

SA

P1

P2

SB

DISPOSIZIONE PREDALLE SCALA 1:100

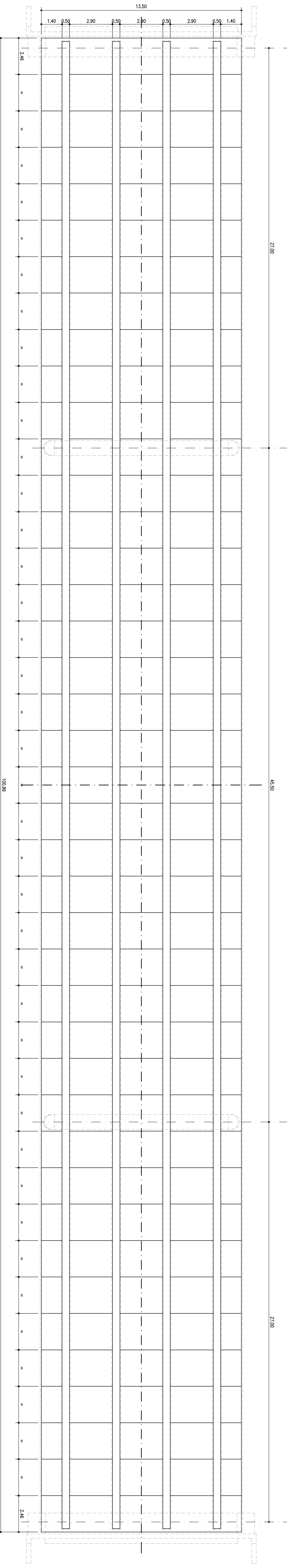
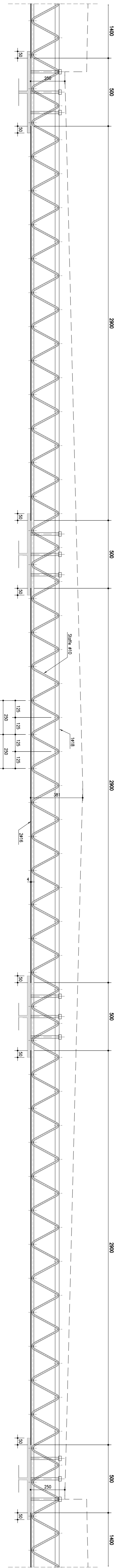


TABELLA MATERIALI :

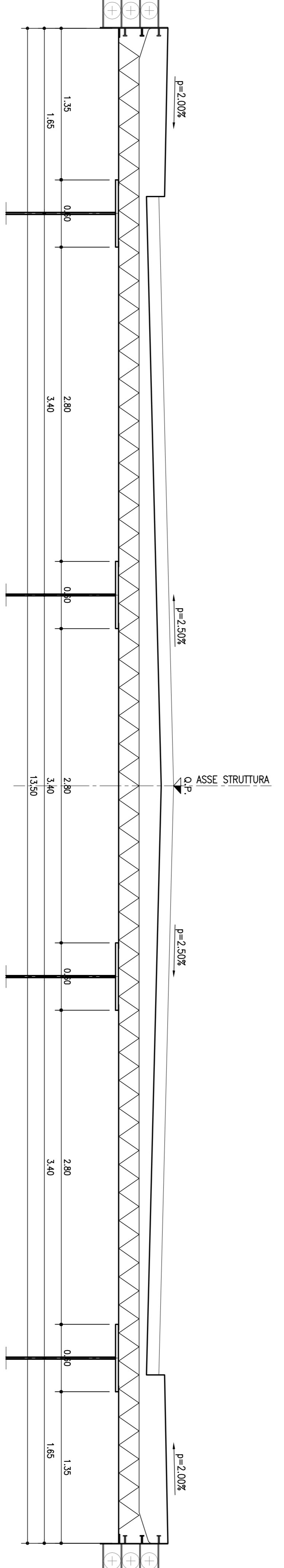
CALCESTRUZZO : - UNI EN 12056
 CEMENTO PORTLAND : - UNI EN 12056
 ACCIAIO PER C.A.: - UNI EN 10080
 ACCIAIO PER C.A.: - UNI EN 10080
 TIPO B400C
 Rk 2 540N/mm²

Classi di esposizione	C27/35
Fondazioni P.E. SPALLE E MARMI	C27/35
Classi di esposizione	C27/35
ELONGAZIONI RILEVATE	C27/35
• Presa in servizio	C27/35
• Presa in servizio del primo appoggio mediana	C27/35
• Presa in servizio del secondo appoggio mediana	C27/35
• Presa in servizio del terzo appoggio mediana	C27/35
ELONGAZIONI MARI	C27/35
• Presa in servizio	C27/35
• Presa in servizio del primo appoggio mediana	C27/35
• Presa in servizio del secondo appoggio mediana	C27/35
• Presa in servizio del terzo appoggio mediana	C27/35
SOLETTE IN C.A. CORICOLI BANCHE	C27/35
• Presa in servizio	C27/35
• Presa in servizio del primo appoggio mediana	C27/35
• Presa in servizio del secondo appoggio mediana	C27/35
• Presa in servizio del terzo appoggio mediana	C27/35
OPERTURE NOMINALI per solette Corom = 30,0 mm	C27/35
OPERTURE NOMINALI per solette Corom = 40,0 mm	C27/35
OPERTURE NOMINALI per solette Corom = 50,0 mm	C27/35
• UNI EN 1992-1-1 par. 4.4.1 (2°)	C27/35
ACCIAIO PER C.A.: (UNI EN 10080)	C27/35
TIPO B400C	C27/35
Rk 2 540N/mm ²	C27/35

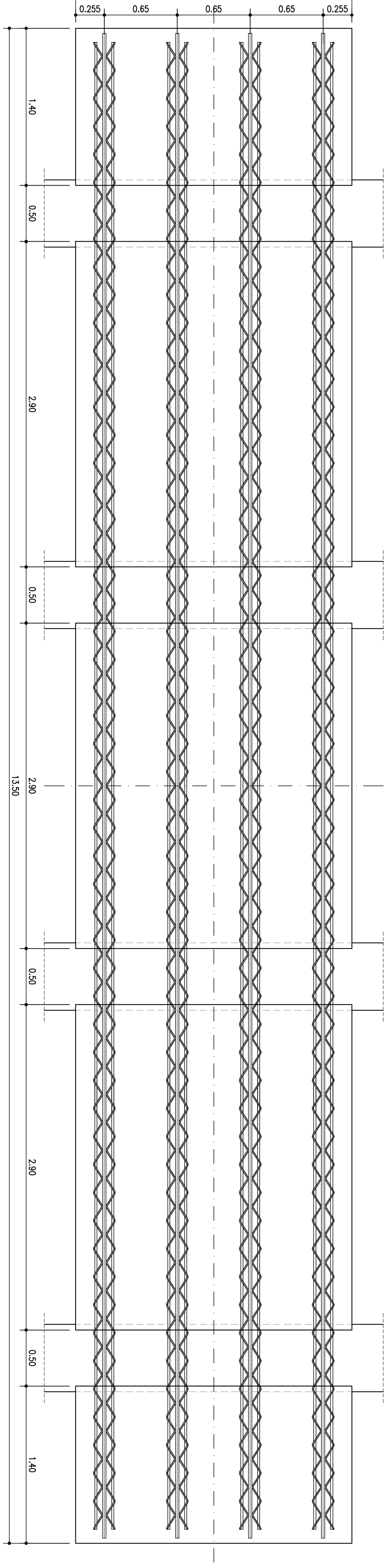
SEZIONE LONGITUDINALE PREDALLE scala 1:10



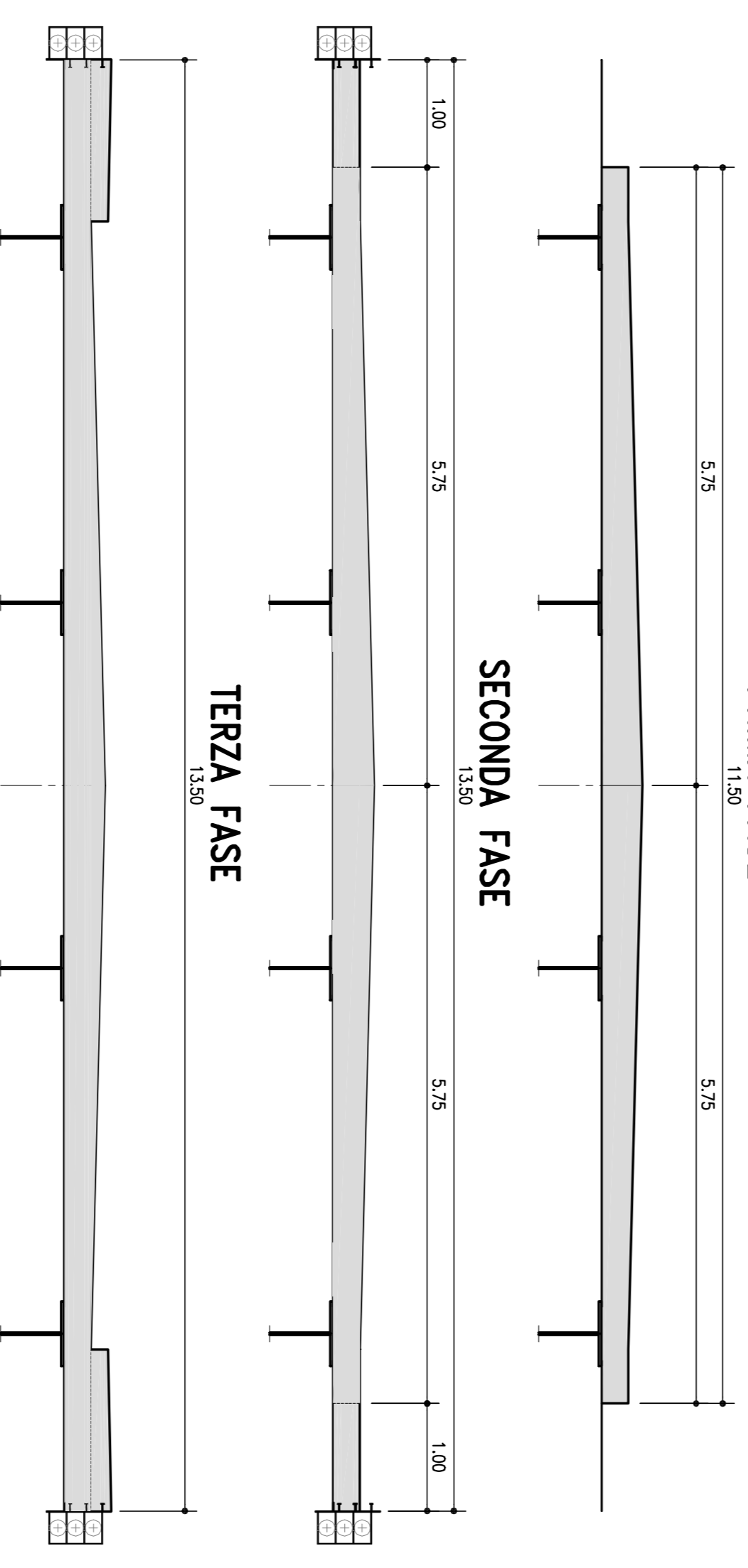
SEZIONE A-A scala 1:25



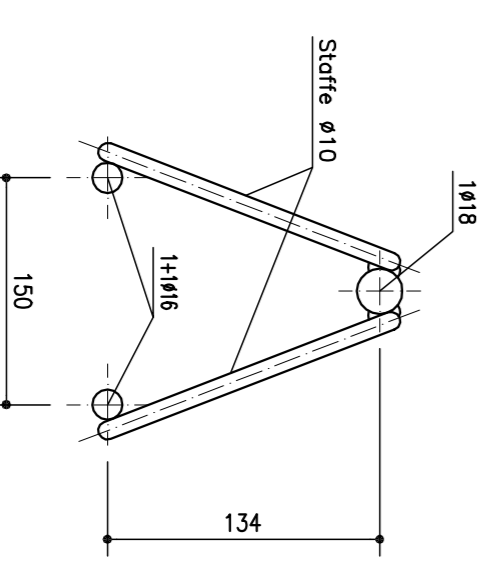
PIANTA PREDALLE scala 1:25



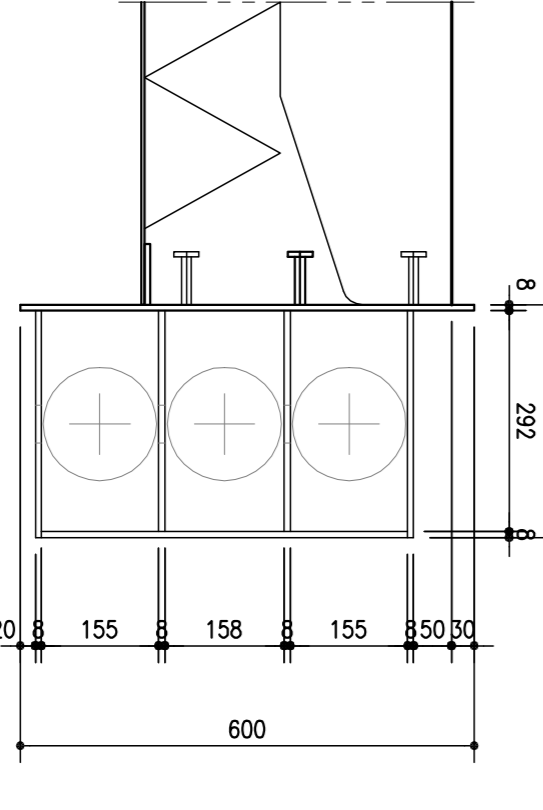
FASI DI GETTO DELLA SOLETTA IN DIREZIONE TRASVERSALE



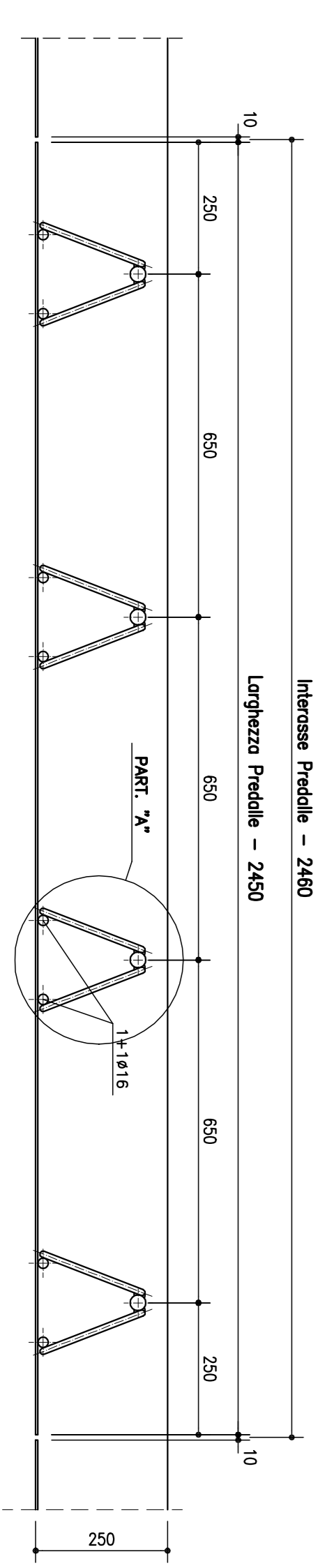
PARTICOLARE "A" scala 1:15



PARTICOLARE VELETTE scala 1:10



SEZIONE TRASVERSALE PREDALLE scala 1:10



autostrade // per l'Italia

AUTOSTRADA (A13) : BOLOGNA-PADOVA
TRATTO: BOLOGNA - FERRARA

AMPLIAMENTO ALLA TERZA CORSIA
TRATTO: BOLOGNA ARCOVEGGIO - FERRARA SUD

PROGETTO DEFINITIVO

IN - VIABILITA' INTERFERITE

OPERE D'ARTE MAGGIORI
CAVALCAVIA TIPOLOGICI

OP6 - Tipologia impalcato L=13,50m-a tre luci (27,00-45,50,27,00)
CARPENTERIA COPPELLE PREFABBRICATE E FASI DI GETTO

4. PROGETTAZIONE STRUTTURALE
Ing. Roberto FERRARI
Via S. Maria N. 21082

5. PROGETTAZIONE ANTIVIBRAZIONALE
Ing. Roberto FERRARI
Via S. Maria N. 21082

6. VERIFICA ANTIVIBRAZIONALE
Ing. Roberto FERRARI
Via S. Maria N. 21082

7. VERIFICA ANTIVIBRAZIONALE
Ing. Roberto FERRARI
Via S. Maria N. 21082

8. VERIFICA ANTIVIBRAZIONALE
Ing. Roberto FERRARI
Via S. Maria N. 21082

9. VERIFICA ANTIVIBRAZIONALE
Ing. Roberto FERRARI
Via S. Maria N. 21082