

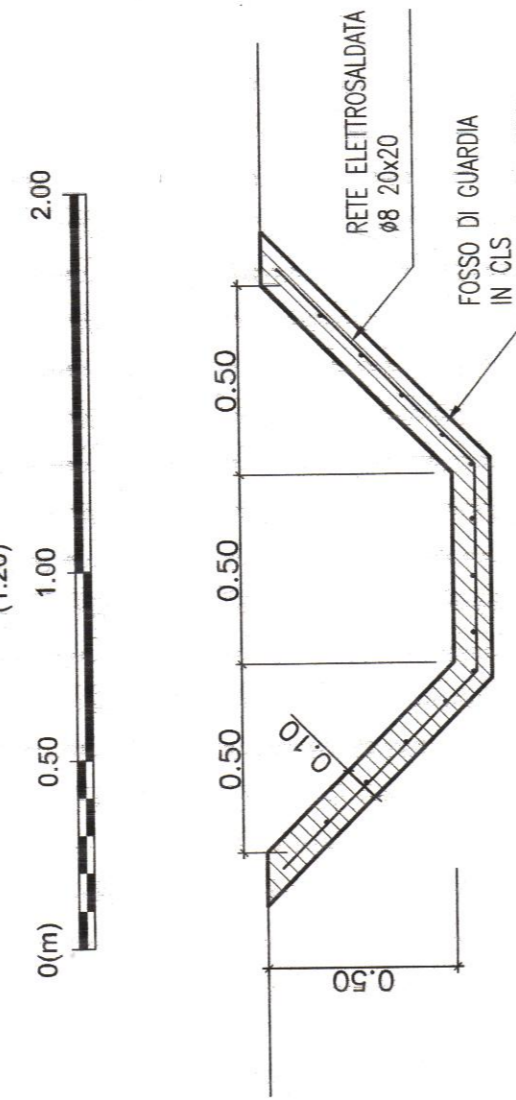
DESCRIZIONI MATERIALI

RINTERRI E SISTEMAZIONI SUPERFICIALI:
 La sistemazione delle aree superficiali dovrà essere affidata, con modalità tecniche specificate, a un professionista abilitato, che dovrà garantire, attraverso opportune contropartite, il raggiungimento del 95% della massa volumica del secco massima autorizzata con energia ASSIOLC modificata (CNR 66 - 1976) (CNR 22 - 1972), procedendo alla ripartizione della ponderazione secondo le indicazioni del SI dovrà inoltre prevedere uno strato di 50cm di materiale vegetale ed il successivo investimento delle scarpate mediante semina.

NOTA

Il sistema di drenaggio della sistemazione finale dell'imbocco dovrà essere collegato al sistema di smaltimento delle acque di falda.

PARTICOLARE FOSSO DI GUARDIA



COORDINATE DI TRACCIAMENTO

PUNTO	X	Y
A	24765.91	50764.83
B	24765.72	50764.65
C	24757.92	50758.85
D	24731.95	50750.55
E	24753.35	50773.14

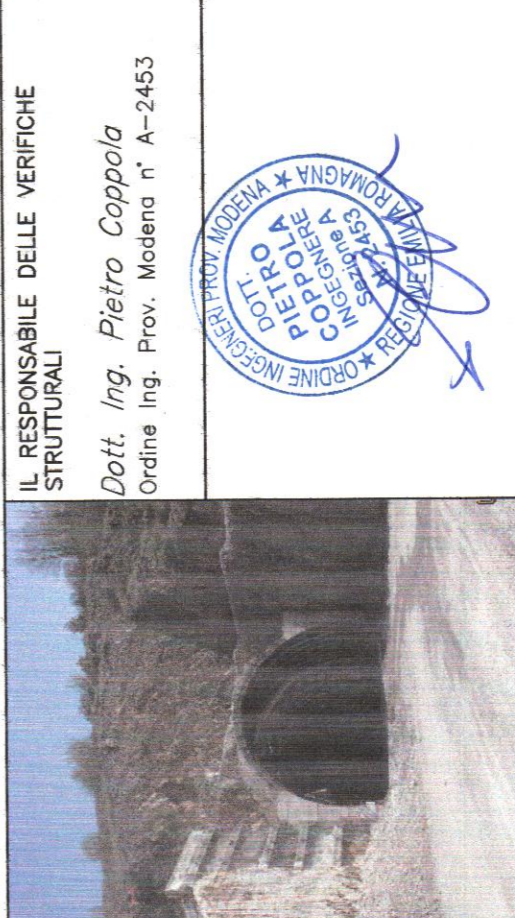


Anas Spa

Ufficio per l'Autostrada SA-PC

PROGETTO DEFINITIVO
 AUTOSTRADA A3 CALERUS - REGGIO CALABRIA
 LAVORI PER LA REALIZZAZIONE DI UN SISTEMA DI ACCESSO ALLA GALLERIA SERRA ROTONDA IN DIR. SUD DA PARTE DEI V.I.F.F. MEDIANTE LA MESSA IN SICUREZZA DELLA FINESTRA D'ACCESSO REALIZZATA NELL'AMBITO DEI LAVORI DI AMMODERNAMENTO ED ADEGUAMENTO AL TIPO 1/A DELLE NORME CIR/80 DAL KM 139+000 AL KM 146+000

IL RESPONSABILE DELLE VERIFICHE STRUTTURALI
 Dott. Ing. Pietro Coppola
 Ordine Ing. Prov. Salerno n° A-5453



IL RESPONSABILE DELLA SICUREZZA IN DATA
 Dott. Ing. Roberto Pappalardo
 IL PROGETTISTA RESPONSABILE DELLE OPERAZIONI
 Dott. Ing. Roberto Pappalardo
 IL RESPONSABILE DEL PROCEDIMENTO PROTOCOLLO
 Dott. Ing. Roberto Pappalardo

IL COORDINATORE DELLA SICUREZZA IN DATA
 Dott. Geol. Lorenzo De Liso
 IL RESPONSABILE DELLE OPERAZIONI
 Dott. Ing. Roberto Pappalardo

D.1 - GALLERIA NATURALE "FINESTRA" (GN01)
 GALLERIA ARTIFICIALE
 PASE DEFINITIVA - PLANIMETRIA

REVISIONE	DATA	DESCRIZIONE
A	30/06/16	COPPIOLA VERIFICATO
B		COPPIOLA VERIFICATO
C		COPPIOLA VERIFICATO
D		COPPIOLA VERIFICATO

PLANIMETRIA

