

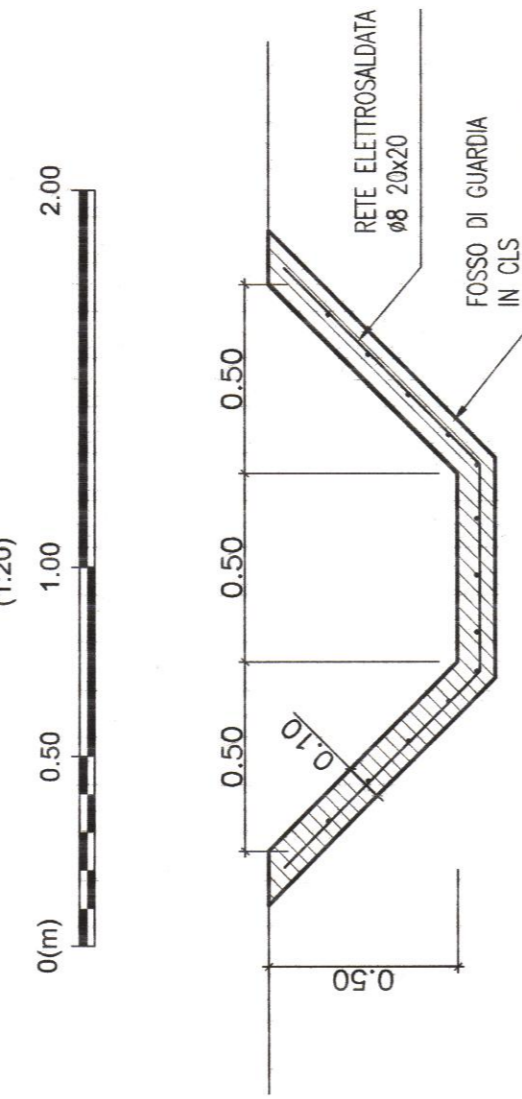
DESCRIZIONI MATERIALI

RINTERRI E SISTEMAZIONI SUPERFICIALI:
 Il sistema di drenaggio della sistemazione finale dell'imbocco dovrà essere collegato al sistema di smaltimento delle acque dei piazzali.
 Si dovrà inoltre prevedere uno strato di 50cm di materiale vegetale ed il successivo investimento delle sponde mediante sementi.

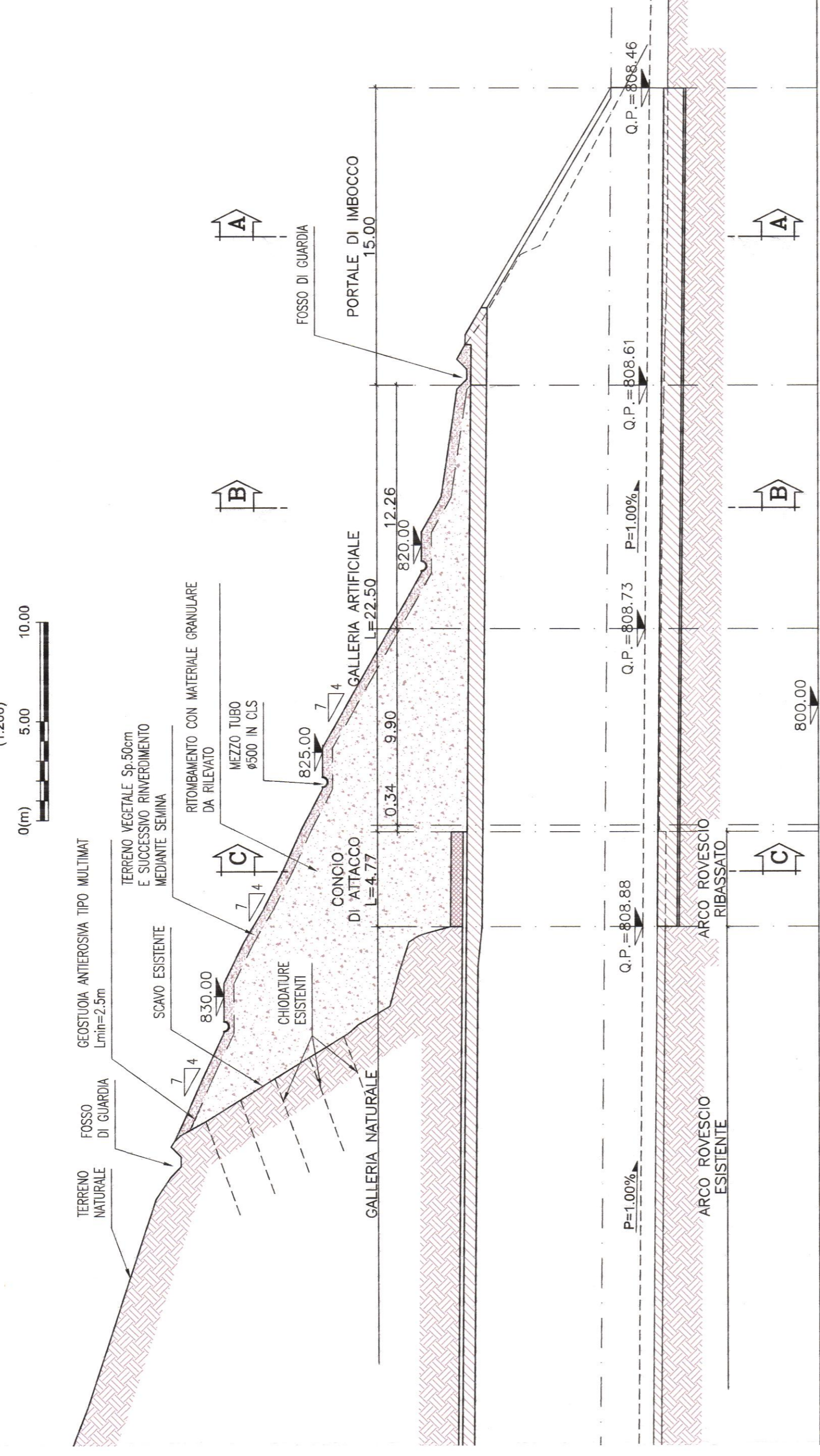
NOTA

Il sistema di drenaggio della sistemazione finale dell'imbocco dovrà essere collegato al sistema di smaltimento delle acque dei piazzali.

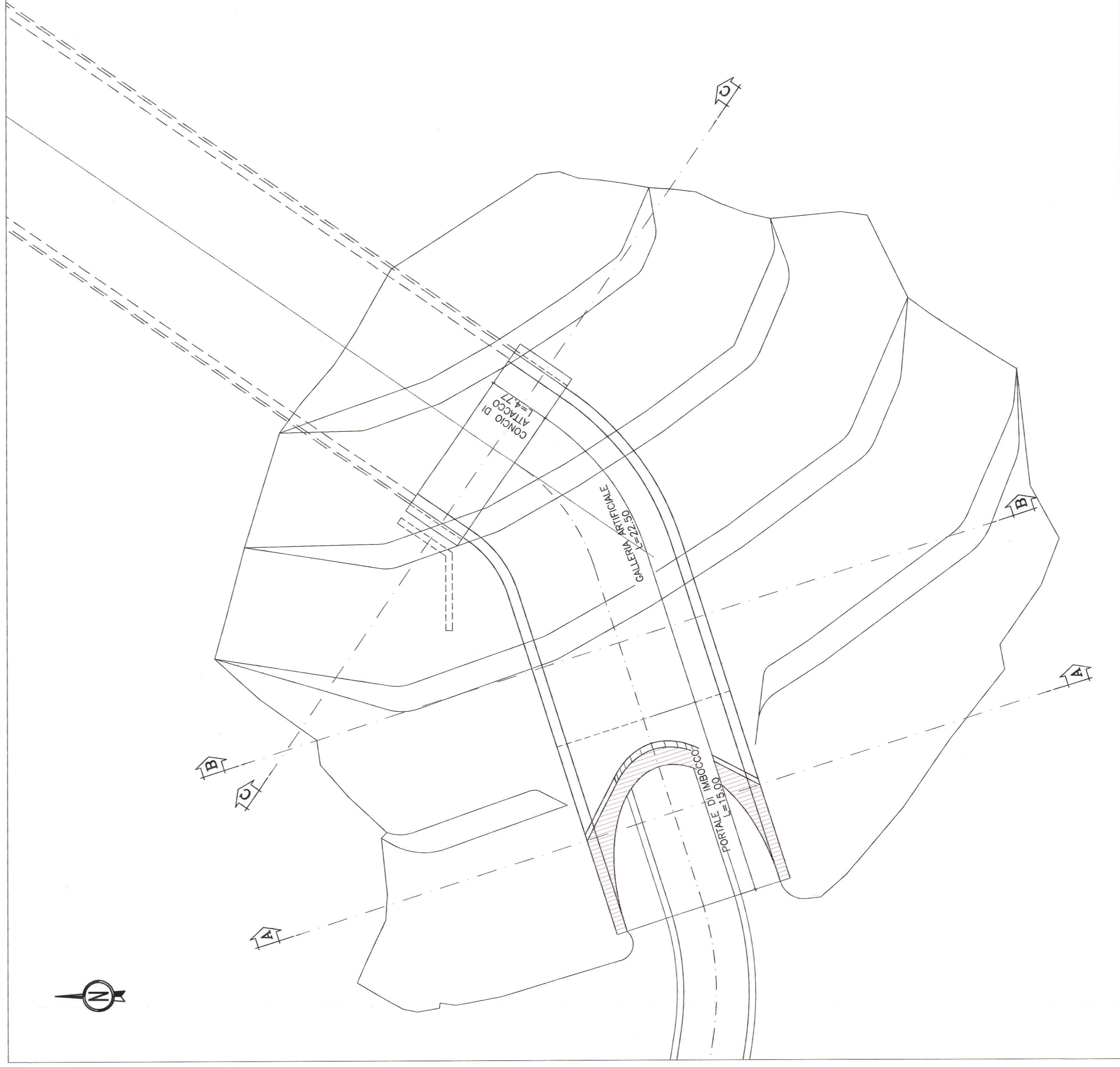
PARTICOLARE FOSSO DI GUARDIA



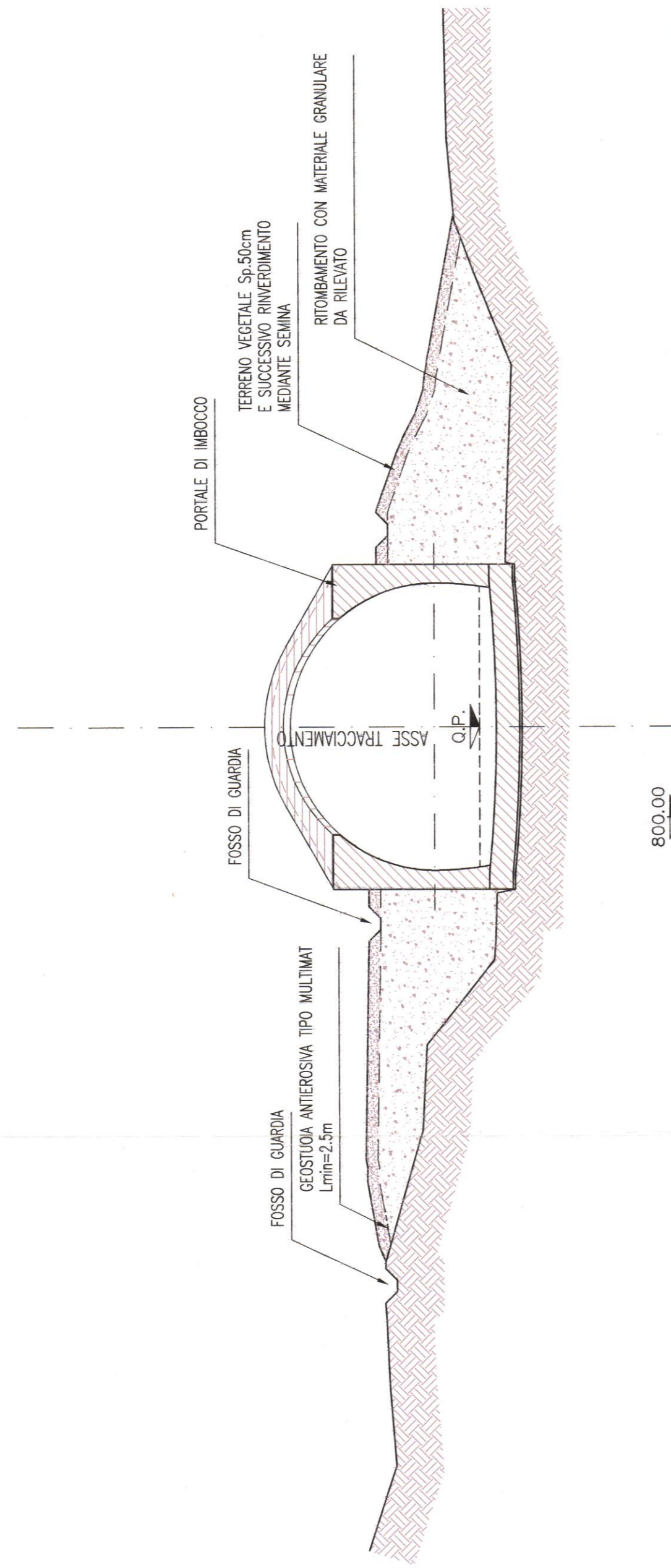
PROFILI IN ASSE GALLERIA



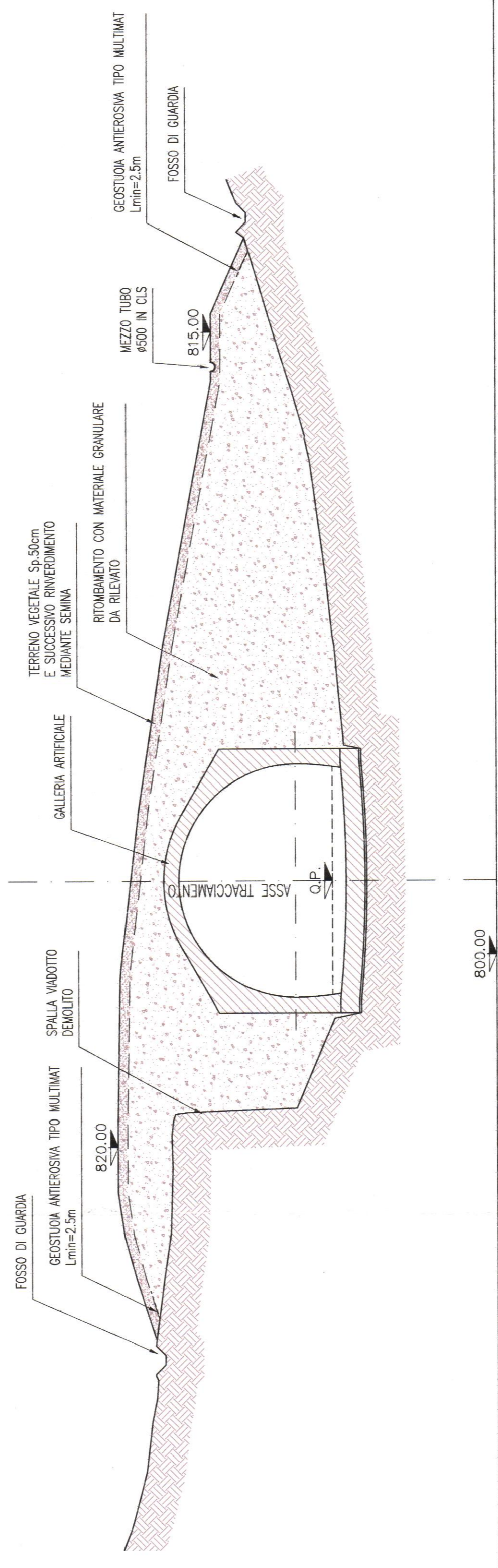
KEY-MAP



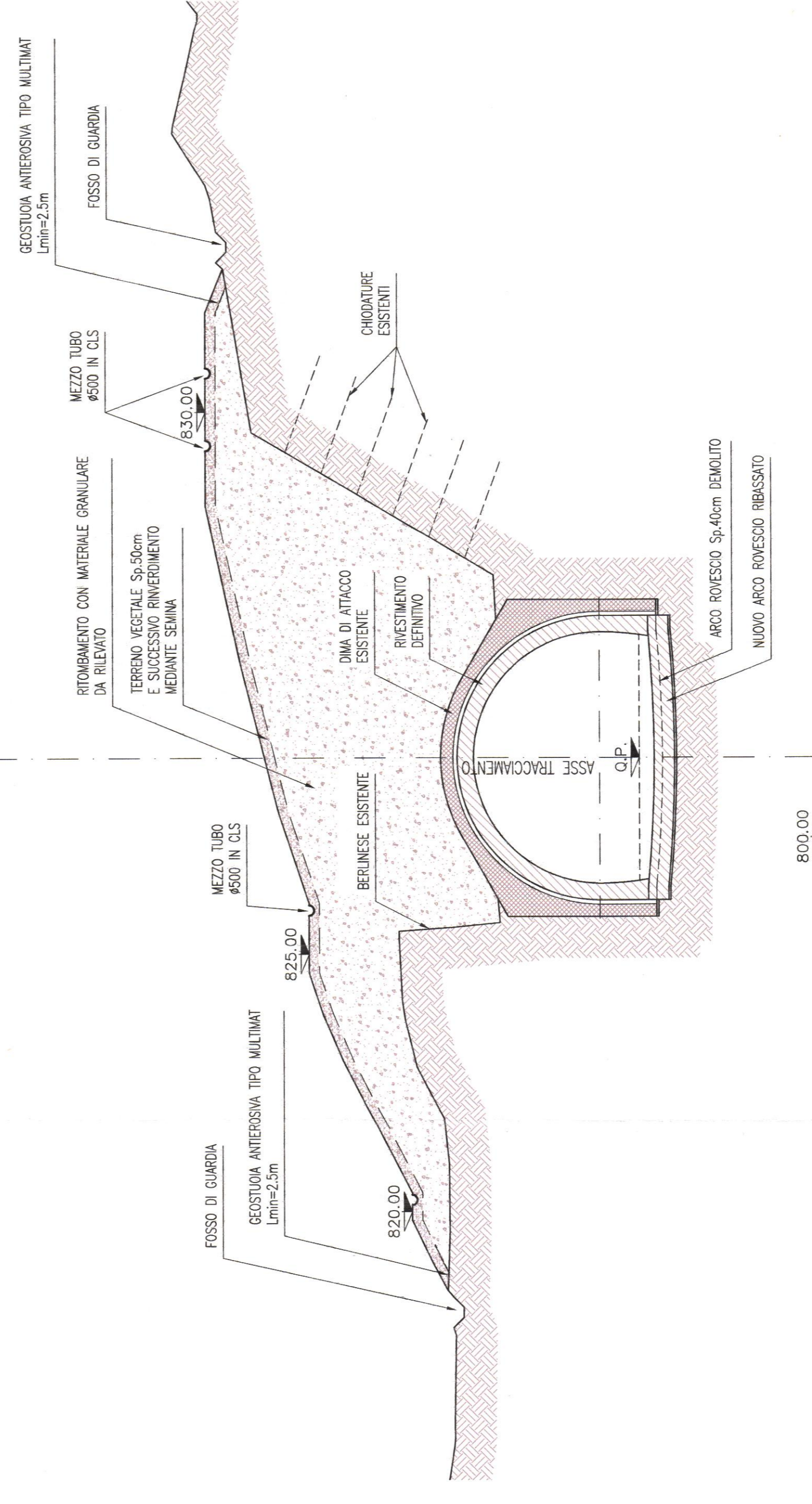
SEZIONE A-A



SEZIONE B-B



SEZIONE C-C



Anas Spa

Ufficio per l'Autostrada SA-RC

AUTOSTRADA AZ GALLERIA - RECCO CALABRA
 LAVORI PER LA REALIZZAZIONE DI UN SISTEMA DI ACCESSO ALLA GALLERIA SERRA ROTONDA IN DIR. SUD DA PARTE DEI V.I.F.F. MEDIANTE LA MESSA IN SICUREZZA DELLA FINESTRA D'ACCESSO REALIZZATA NELL'AMBITO DEI LAVORI DI AMMODERNAMENTO ED ADEGUAMENTO AL TIPO 1/A DELLE NORME CNR/80 DAL KM 139+000 AL KM 146+000

PROGETTO DEFINITIVO

GRUPPO DI PROGETTAZIONE Geom. Enzo Bacci Geom. Felice Ferrarazzo	IL RESPONSABILE DELLE VERIFICHE STRUTTURALI Dott. Ing. Pietro Coppola Ordine Ing. Prov. Milano n° A-1453	
IL COORDINATORE DELLA SICUREZZA IN SERRA Dott. Geol. Luciano De Luca Geom. Enzo Bacci	IL RESPONSABILE DEL PAVIMENTO Dott. Ing. Felice Ferrarazzo	
IL RESPONSABILE DELLA SICUREZZA IN SERRA Dott. Geol. Luciano De Luca Geom. Enzo Bacci	IL RESPONSABILE DEL PAVIMENTO Dott. Ing. Felice Ferrarazzo	

D.1 - GALLERIA NATURALE "FINESTRA" (GN01)

GALLERIA ARTIFICIALE

FASE DEFINITIVA - SEZIONI

CODICE PROGETTO	NOI.E FILE	REVISIONE	SCALA
ASR311	POTI01STRZ01_A.dwg	A	1:200
PROGETTO	COMET	POTI01STRZ01	
D			
B			
A			
REV.	EMISSIONE	DATA	REDAZIONE
	30/06/16		COPPIOLA
			VERIFICATO
			APPROVATO