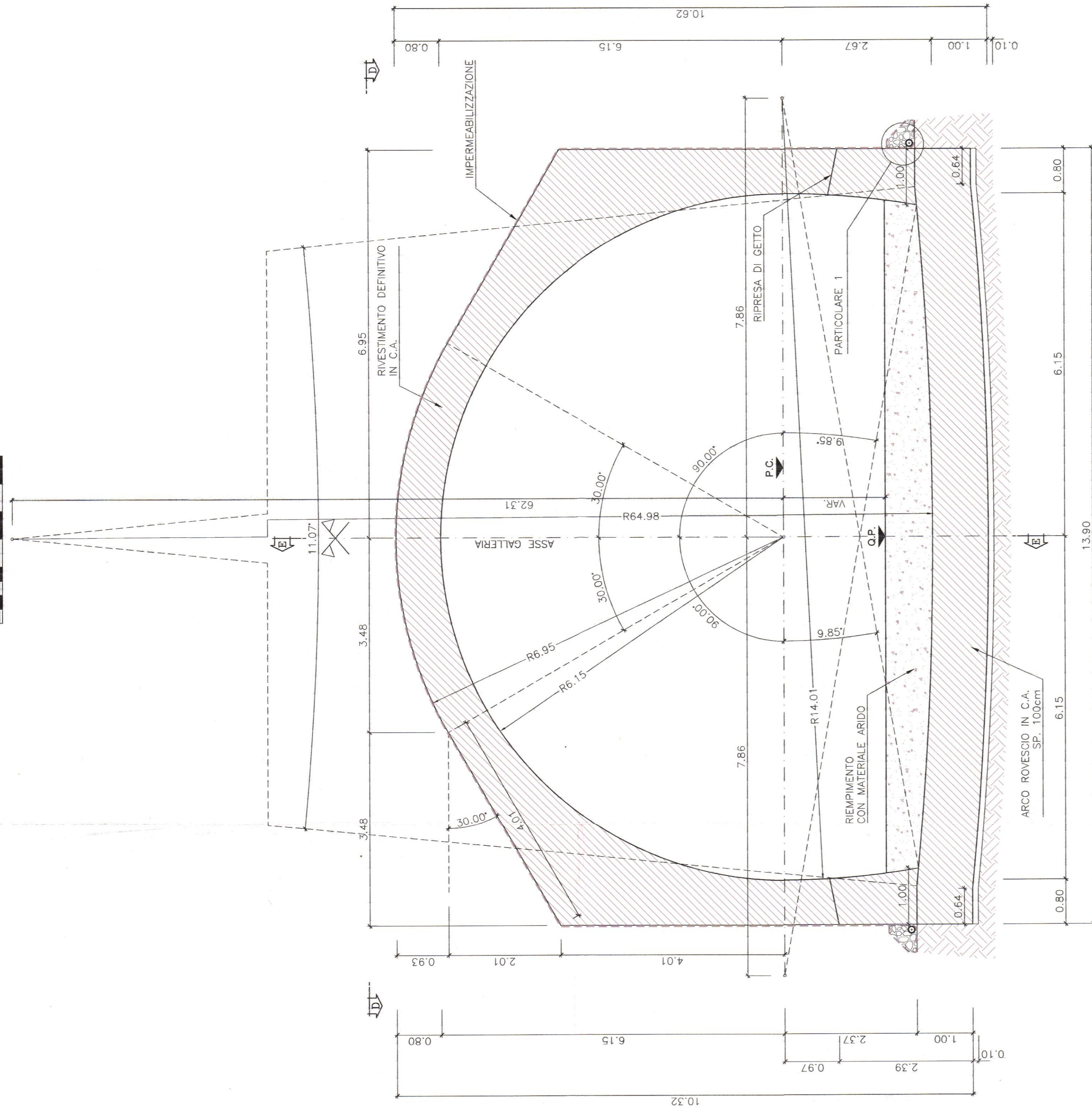


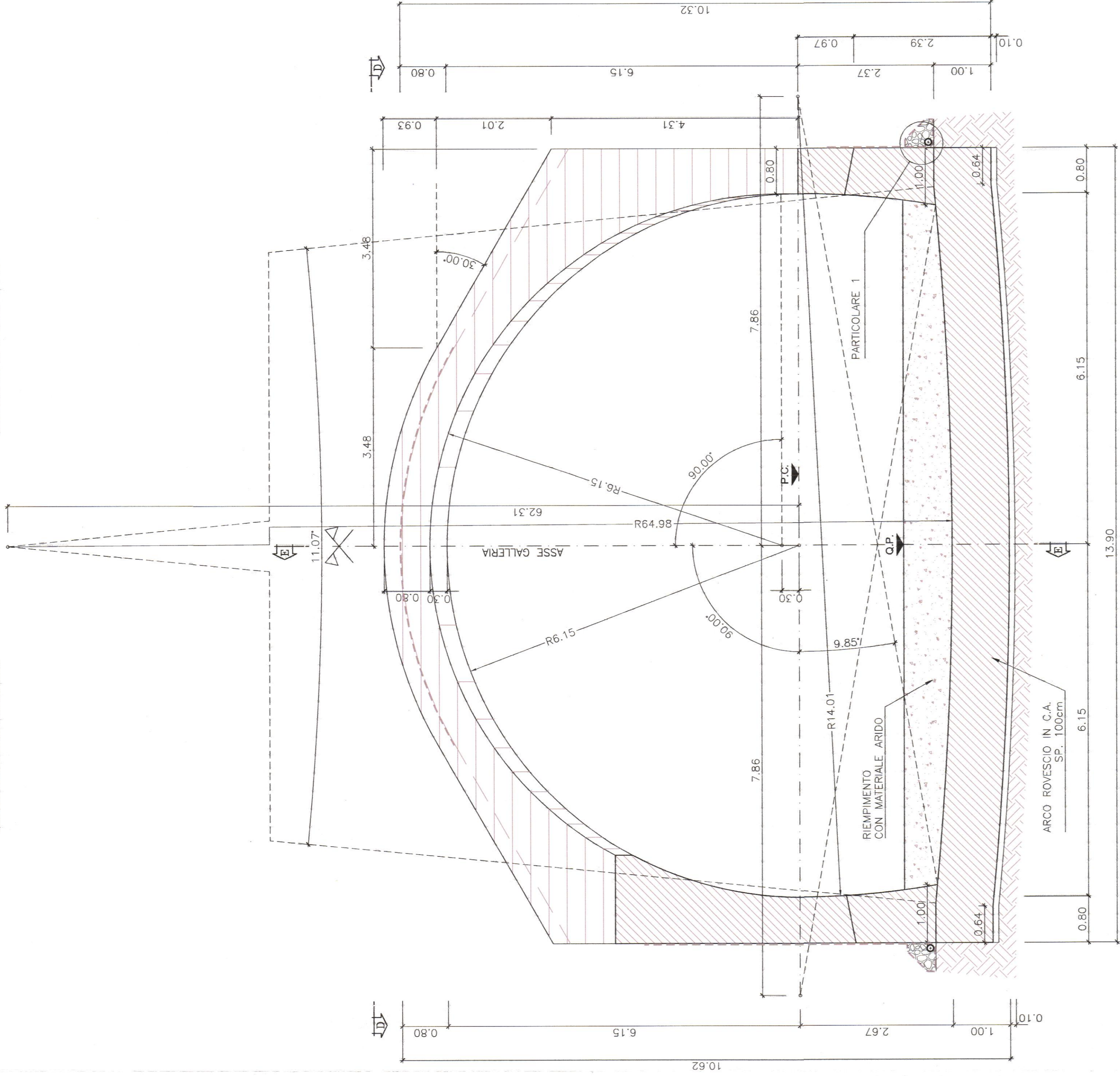
SEZIONE A-A

(1:50)
0(m) 1.00 2.00 3.00



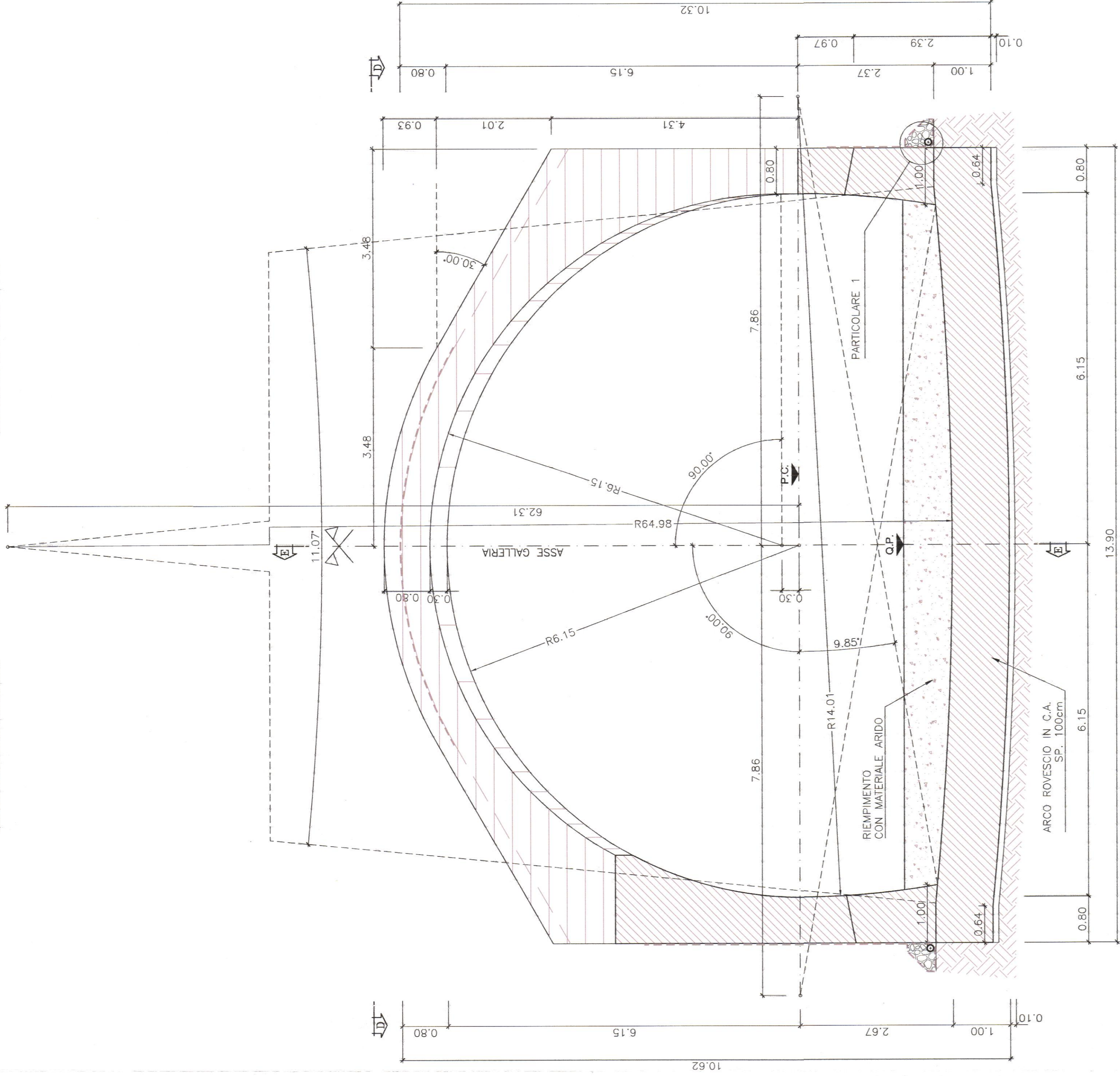
SEZIONE B-B

(1:50)
0(m) 1.00 2.00 3.00



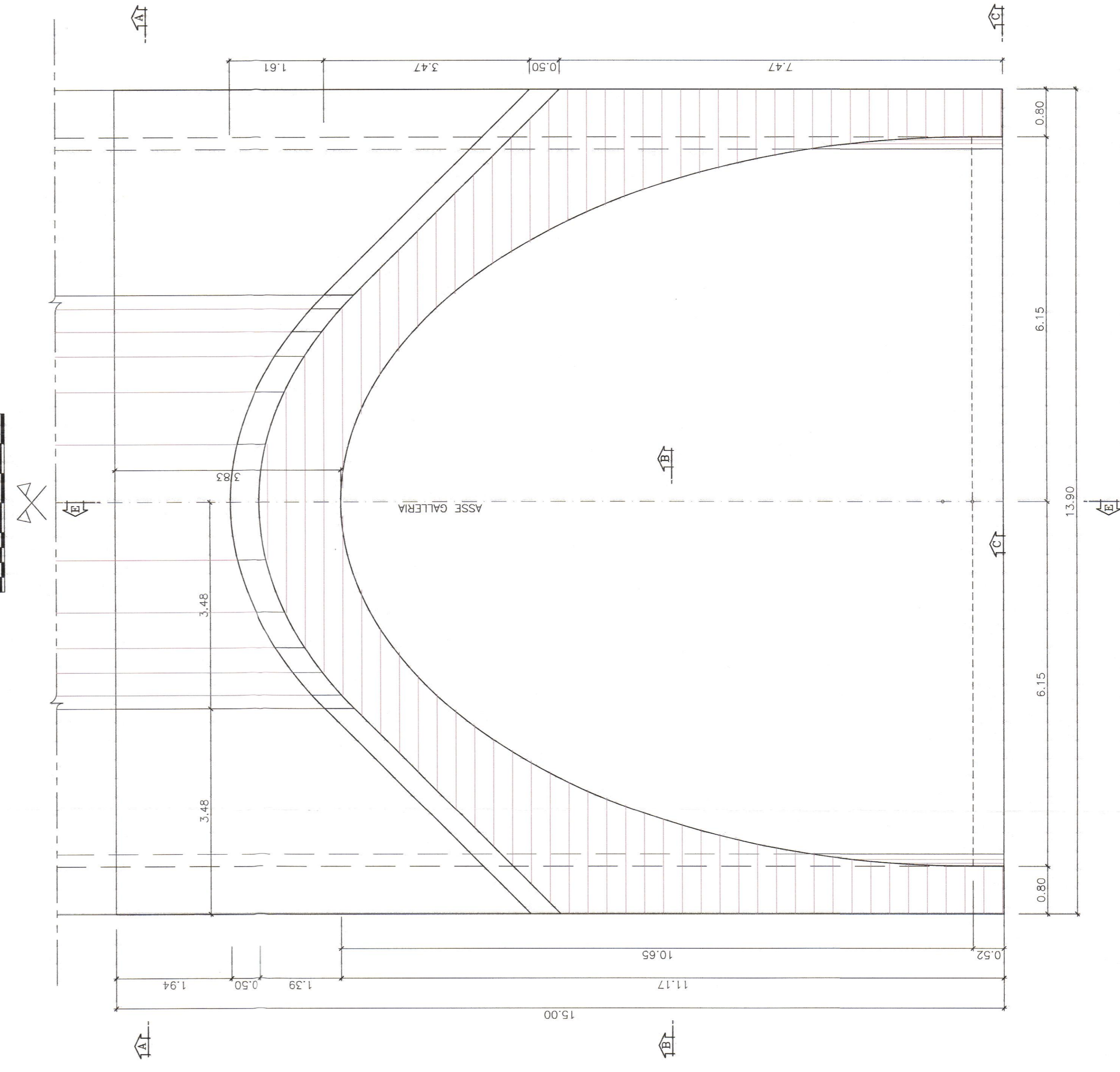
SEZIONE C-C

(1:50)
0(m) 1.00 2.00 3.00



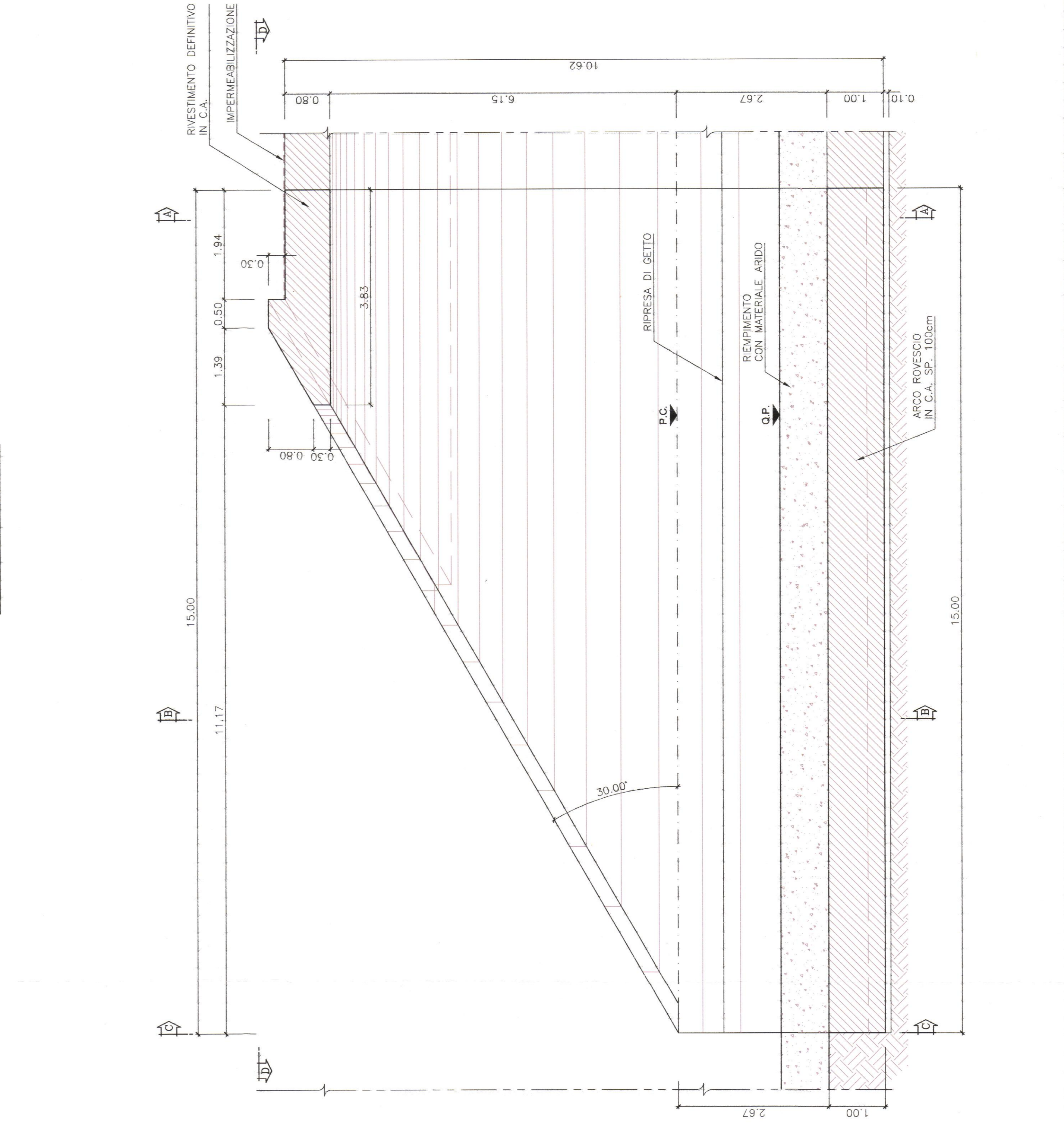
SEZIONE D-D

(1:50)
0(m) 1.00 2.00 3.00



SEZIONE E-E

(1:50)
0(m) 1.00 2.00 3.00



CARATTERISTICHE MATERIALI

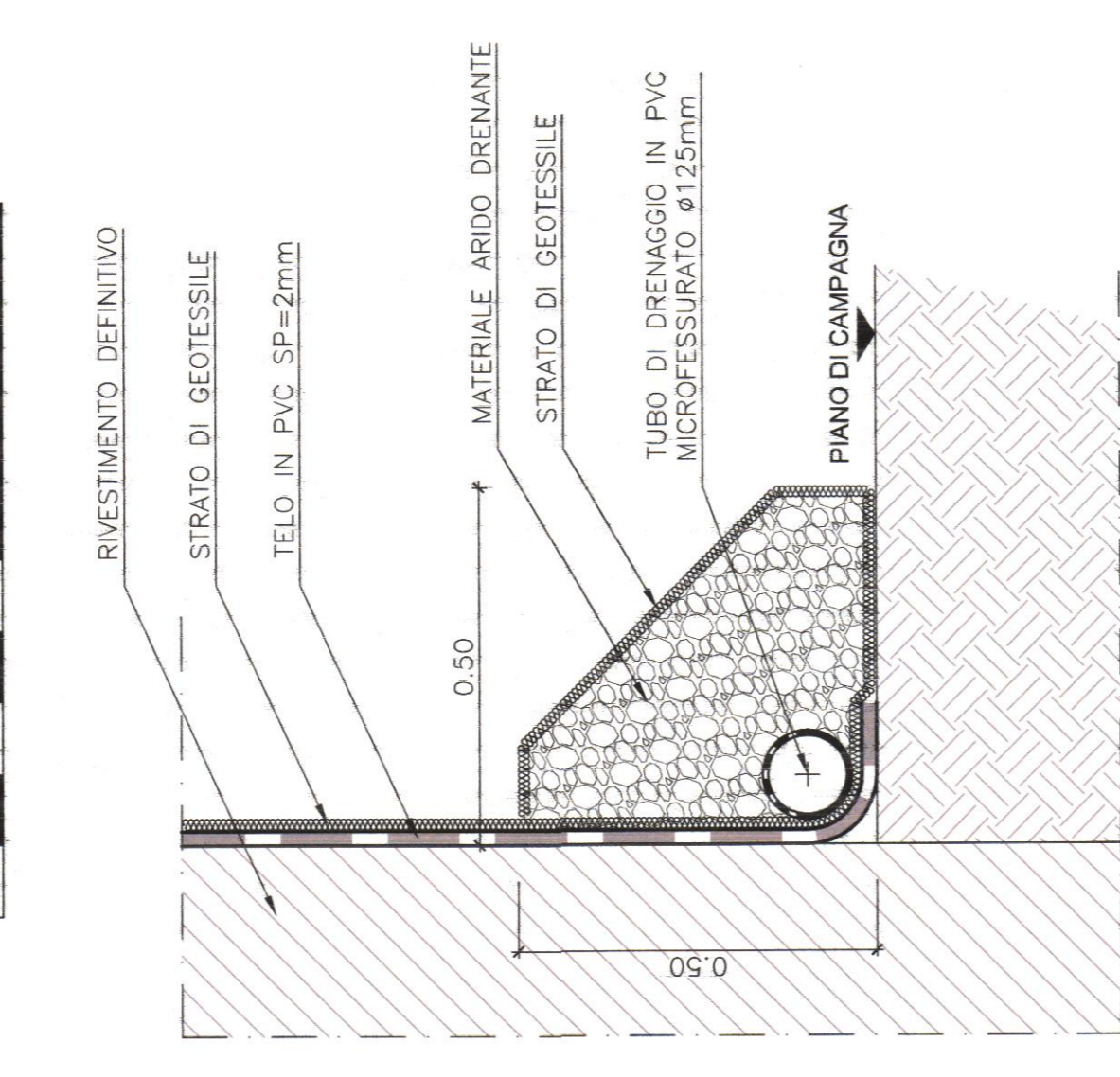
- MAGRONE:**
- Classe di resistenza a compressione $C_{100}R_{10}$
- Classe esposizione C30/S16
- CALCESTRUZZO:**
- Classe di resistenza a compressione $C_{40}R_{15}$
- Classe esposizione XE4
- Classe di consistenza S4
- Diametro massimo negli
Cilindri: 16 mm
- ACCIAIO PER BARRE D'ARMATURA ORDINARIA**
- Acciaio controllato in stabilimento
- Tensione caratteristica a snervamento
- Tensione caratteristica a rottura
Cilindri: 2.40 mm
- COPRIFERRO**
Cilindri: 2.40 mm
- IMPENNERIBILIZZAZIONE:**
Copertura ad strato di geotessile non tessuto, sovrapposizione tra i fili 20 cm, fissata con listini in PVC fissati con chiodi a spina. Guaina in PVC di spessore 2 mm, sovrapposizione tra i fili 10 cm, fissaggio ai listini in PVC mediante impermeabilizzante. Saldatura tra i fili mediante lamina d'acciaio.

LEGENDA

- P.C. piano dei centri
Q.P. quota di progetto
P.S. piano di scavo

PARTICOLARE 1

(1:10)
0(m) 0.20 0.80 1.00



Anas Spa

Ufficio per l'Autostrada SA-RC

LAVORI PER LA REALIZZAZIONE DI UN SISTEMA DI ACCESSO ALLA GALLERIA SERRA ROTONDA IN DIR. SUD DA PARTE DEI V.I.F.F. MEDIANTE LA MESSA IN SICUREZZA DELLA FINESTRA D'ACCESSO REALIZZATA NELL'AMBITO DEI LAVORI DI AMMODERNAMENTO ED ADEGUAMENTO AL TIPO 1/A DELLE NORME CNR/80 DAL KM 139+000 AL KM 148+000

PROGETTO DEFINITIVO

IL RESPONSABILE DELLE VERIFICHE STRUTTURALI
Dott. Ing. Pietro Cappala
Ordine Ing. Prov. Milano n. A-2453



IL COORDINATORE DELLA SICUREZZA IN DATA
Dott. Costantino De Luca
Dott. Costantino De Luca
Il RESPONSABILE DEL PROCEDIMENTO
Dott. Ing. Francesco Russo

D.1 - GALLERIA NATURALE "FINESTRA" (GN01)
GALLERIA ARTIFICIALE
PORTALE D'IMBocco - CARPENTERIA

REV.	DESCRIZIONE	DATA	REDATTO	VERIFICATO	APPROVATO
D					
C					
B					
A					

NOME FILE	REVISIONE	SCALA
POTOGDISTRIPOLA.dwg	A	1:30

COORDINATA	PROGETTO	PRODOTTO	REVISIONE	SCALE
ASR3111	E 16011	CONFERMATA	A	1:30