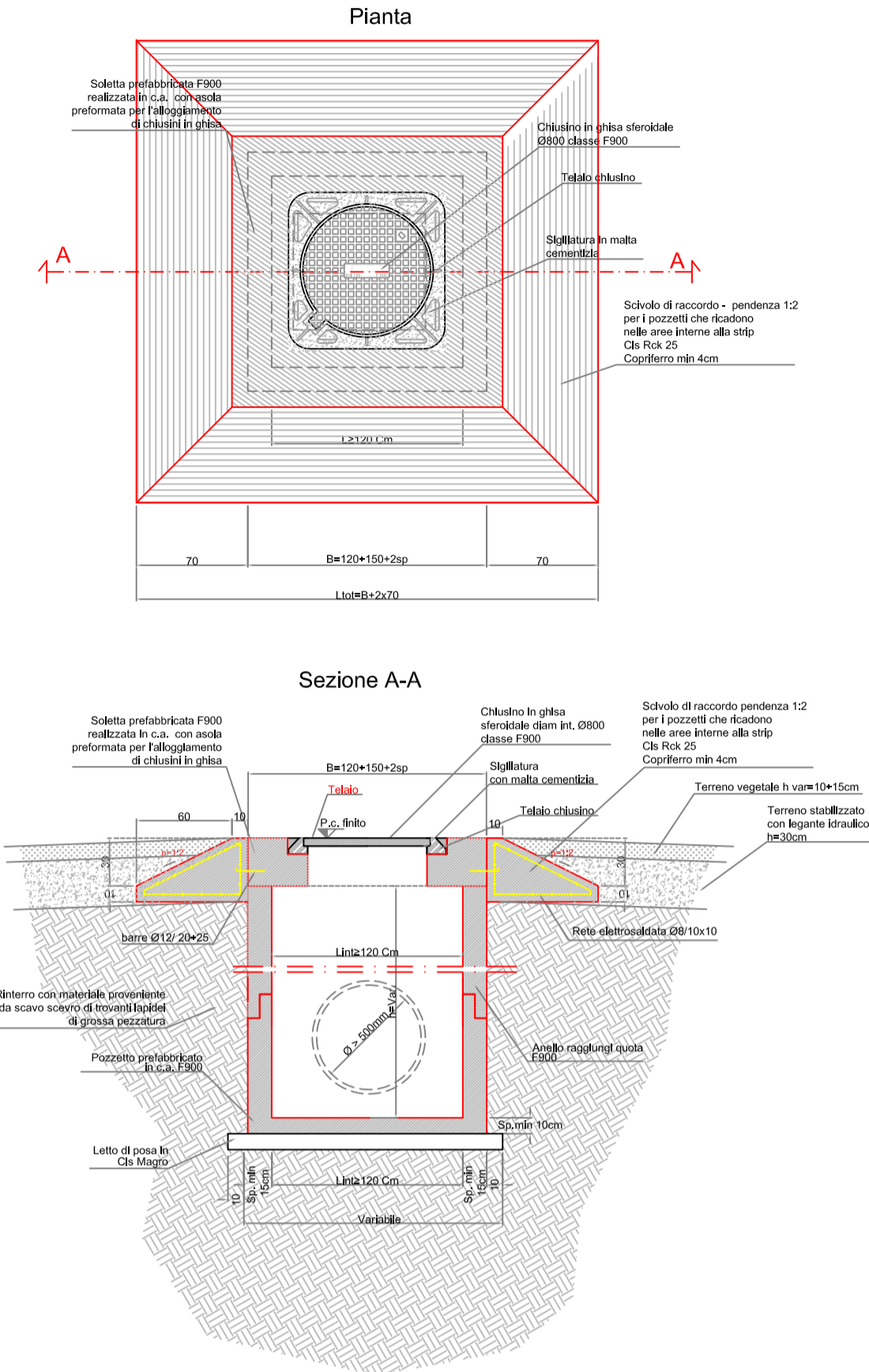
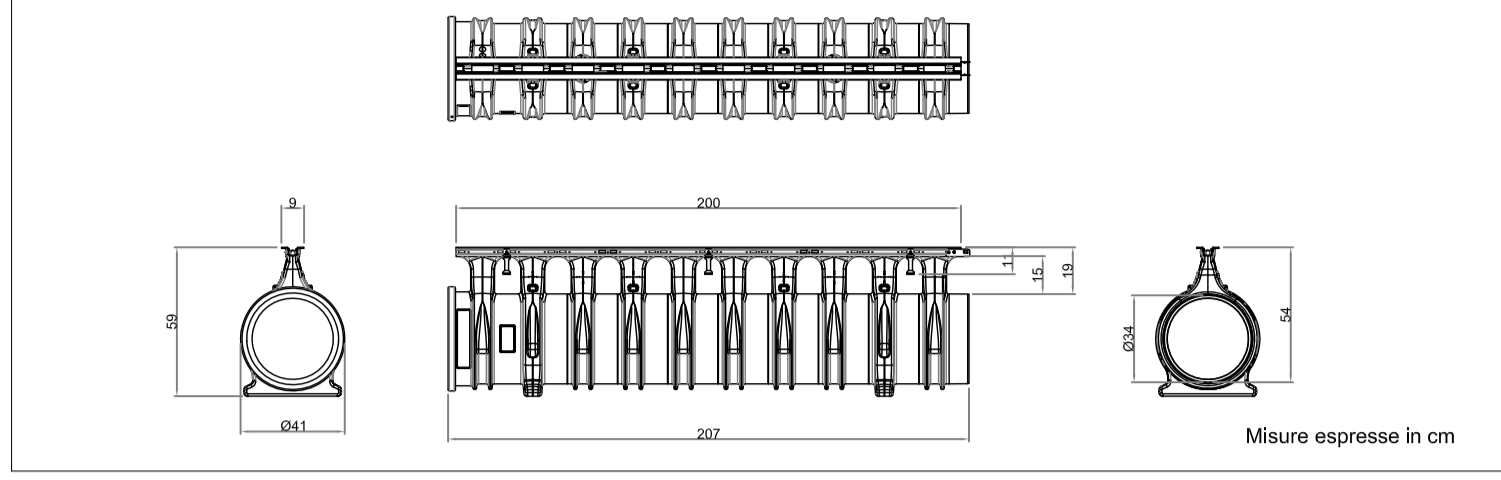


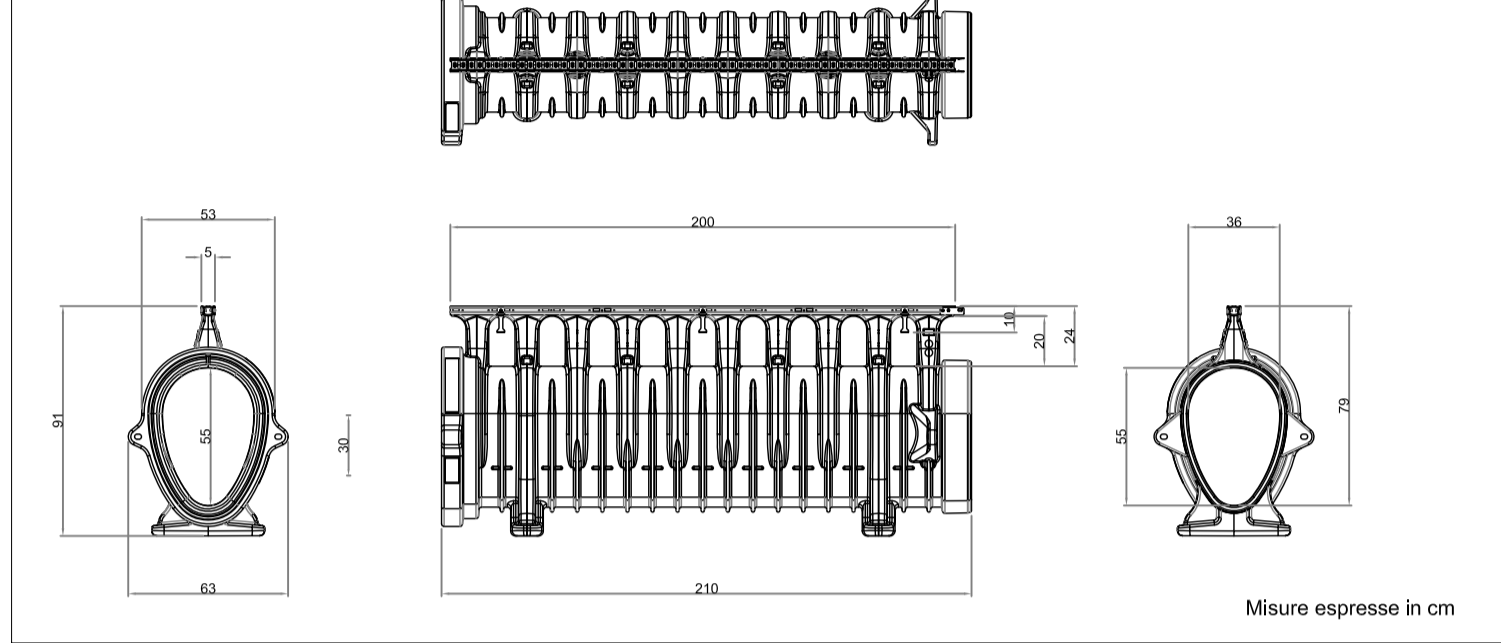
Pozzetti prefabbricati in c.a. con scivolo
Scala 1:25



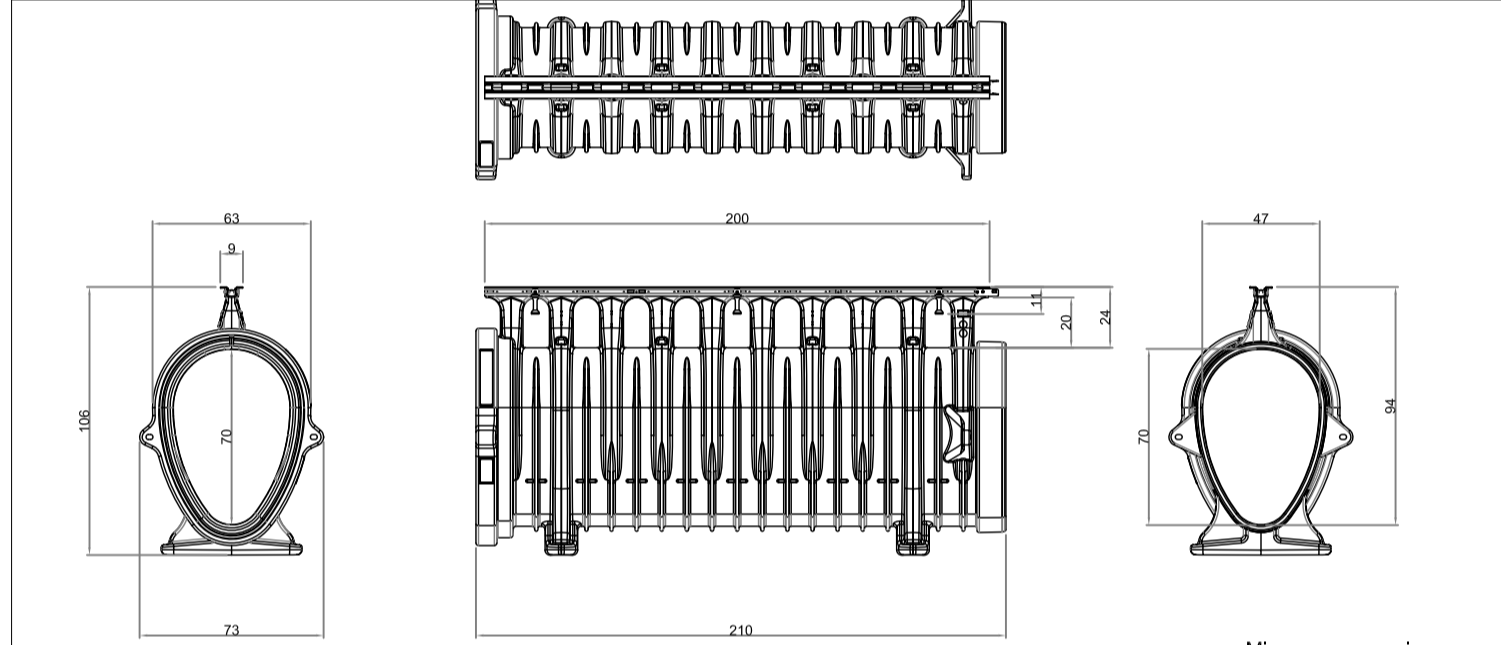
Canaletta in PEAD F900
con griglia a fessura in ghisa sferoidale - dim 350
Scala 1:20



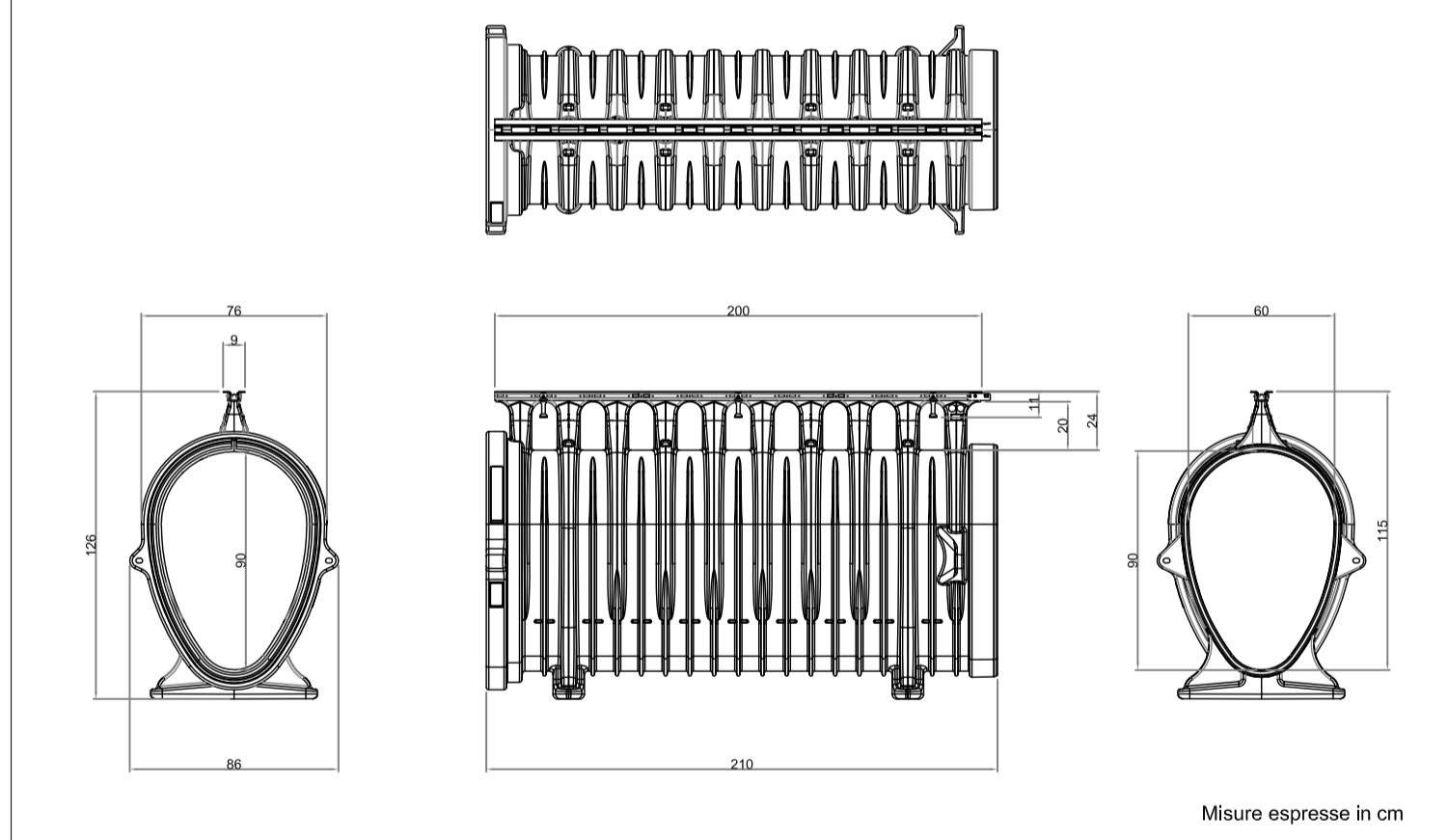
Canaletta in PEAD F900
con griglia a fessura in ghisa sferoidale - dim 550
Scala 1:20



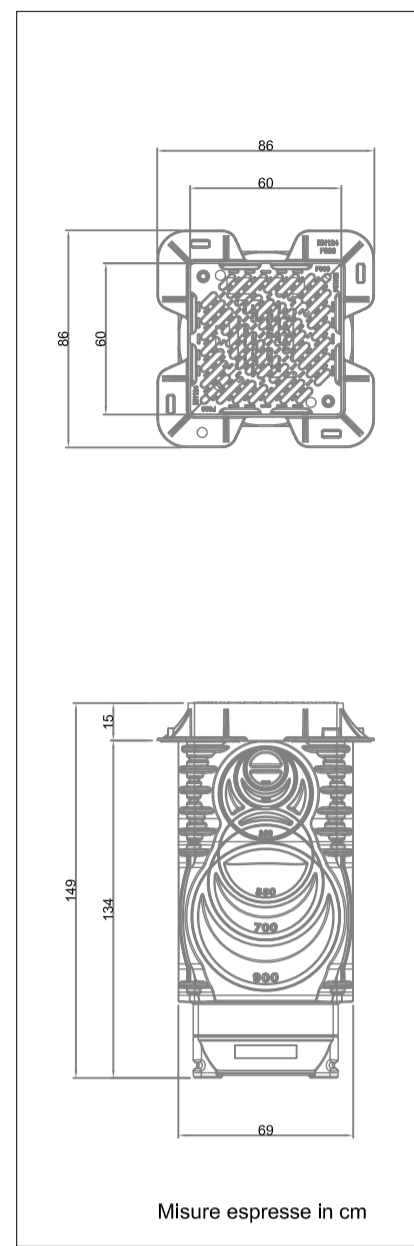
Canaletta in PEAD F900
con griglia a fessura in ghisa sferoidale - dim 700
Scala 1:20



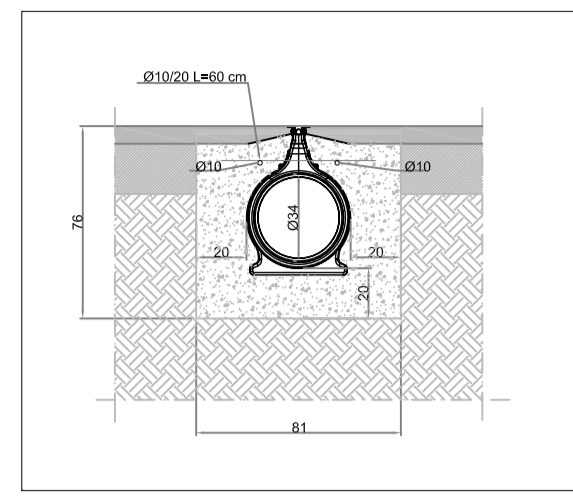
Canaletta in PEAD F900
con griglia a fessura in ghisa sferoidale - dim 900
Scala 1:20



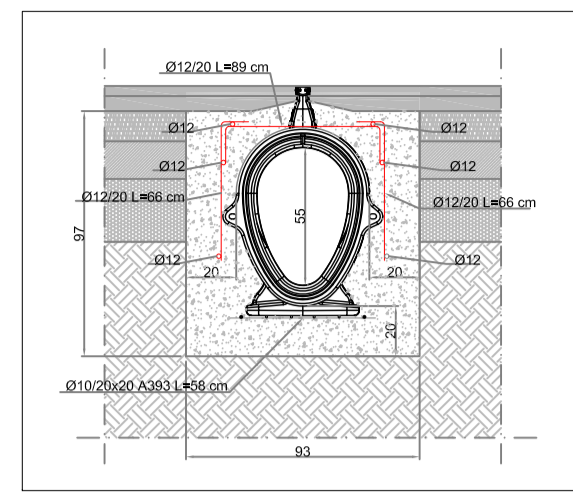
Pozzetto in PEAD
Scala 1:20



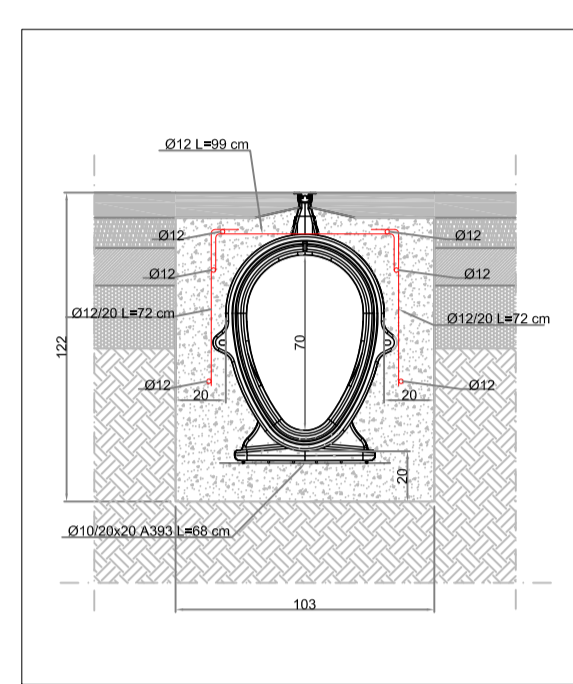
Schema di posa - dim 350
Scala 1:20



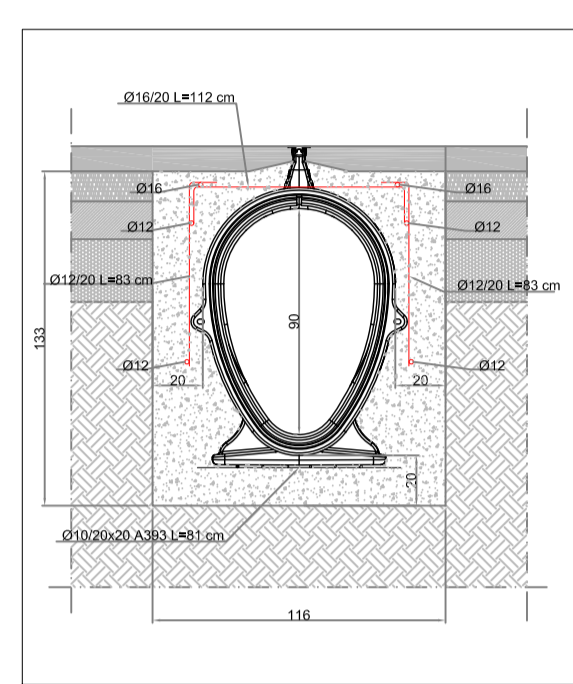
Schema di posa - dim 550
Scala 1:20



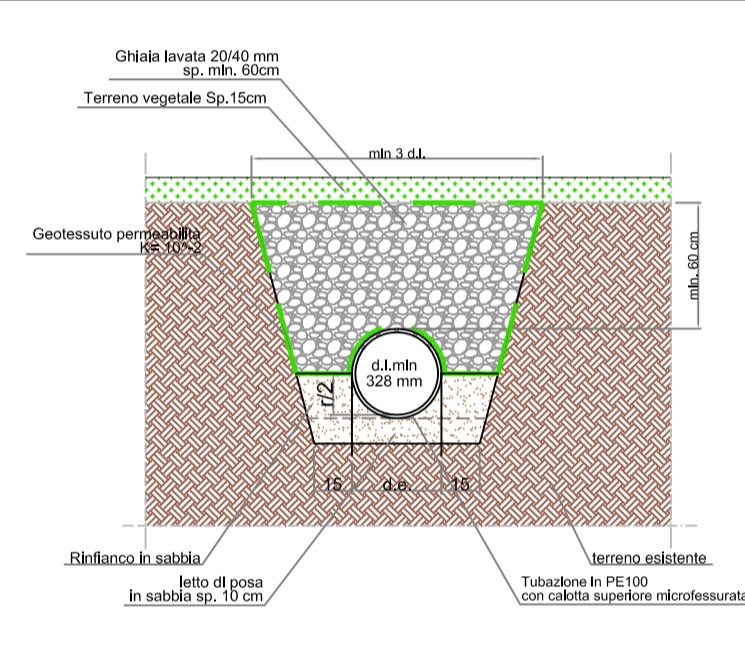
Schema di posa - dim 700
Scala 1:20



Schema di posa - dim 900
Scala 1:20

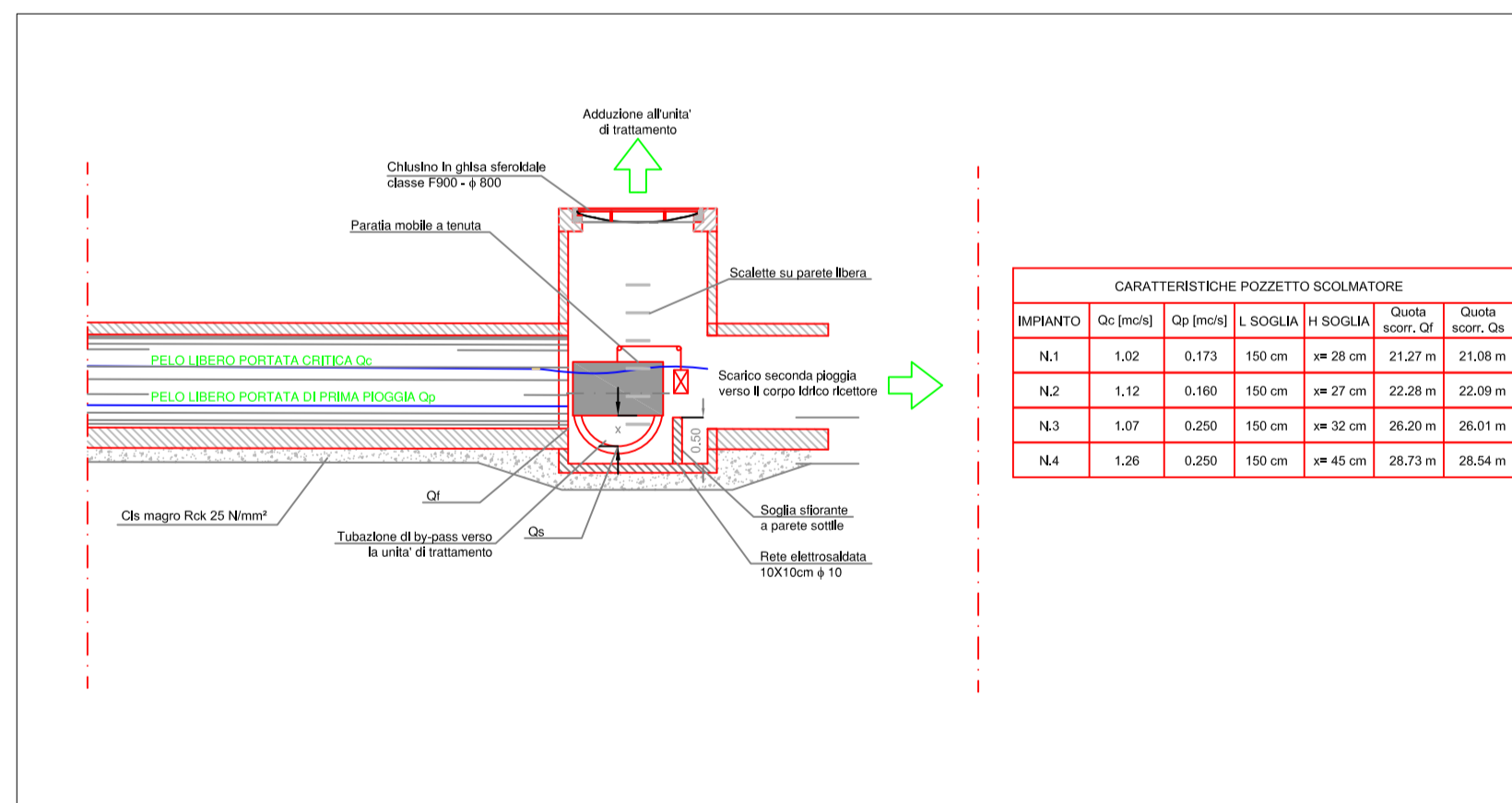


Particolare posa tubi drenanti
Scala 1:20

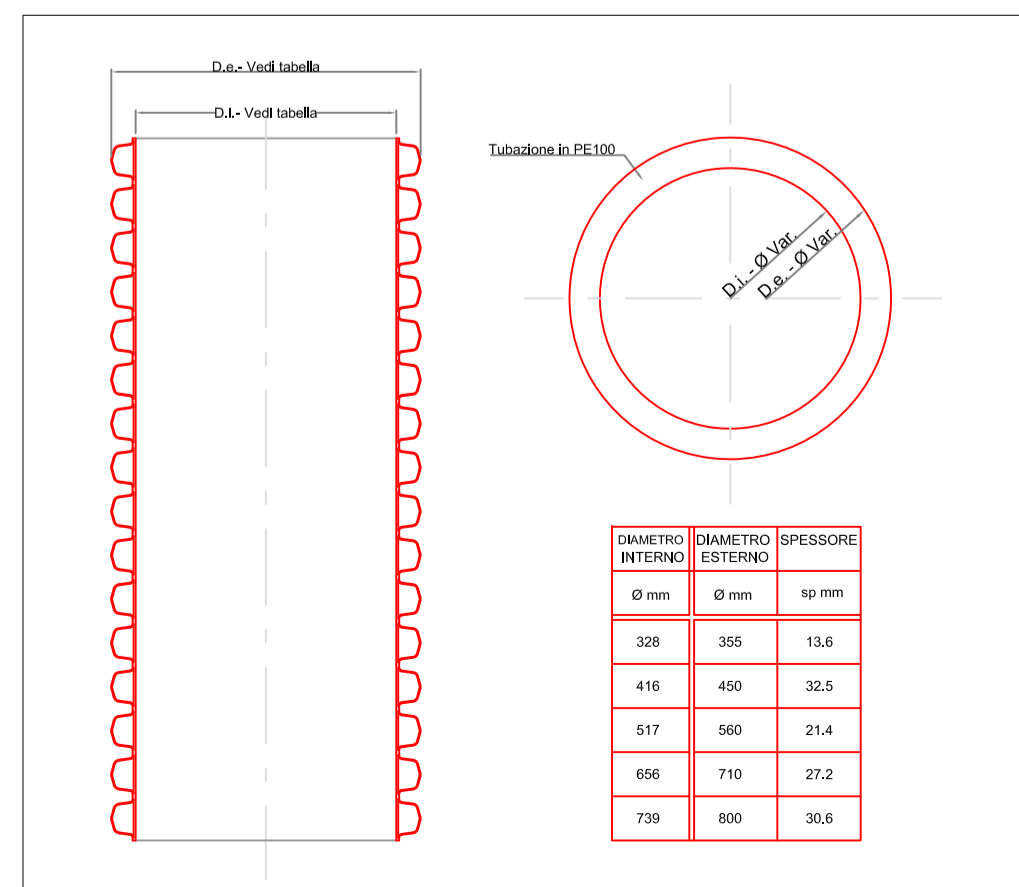


Misure espresse in cm

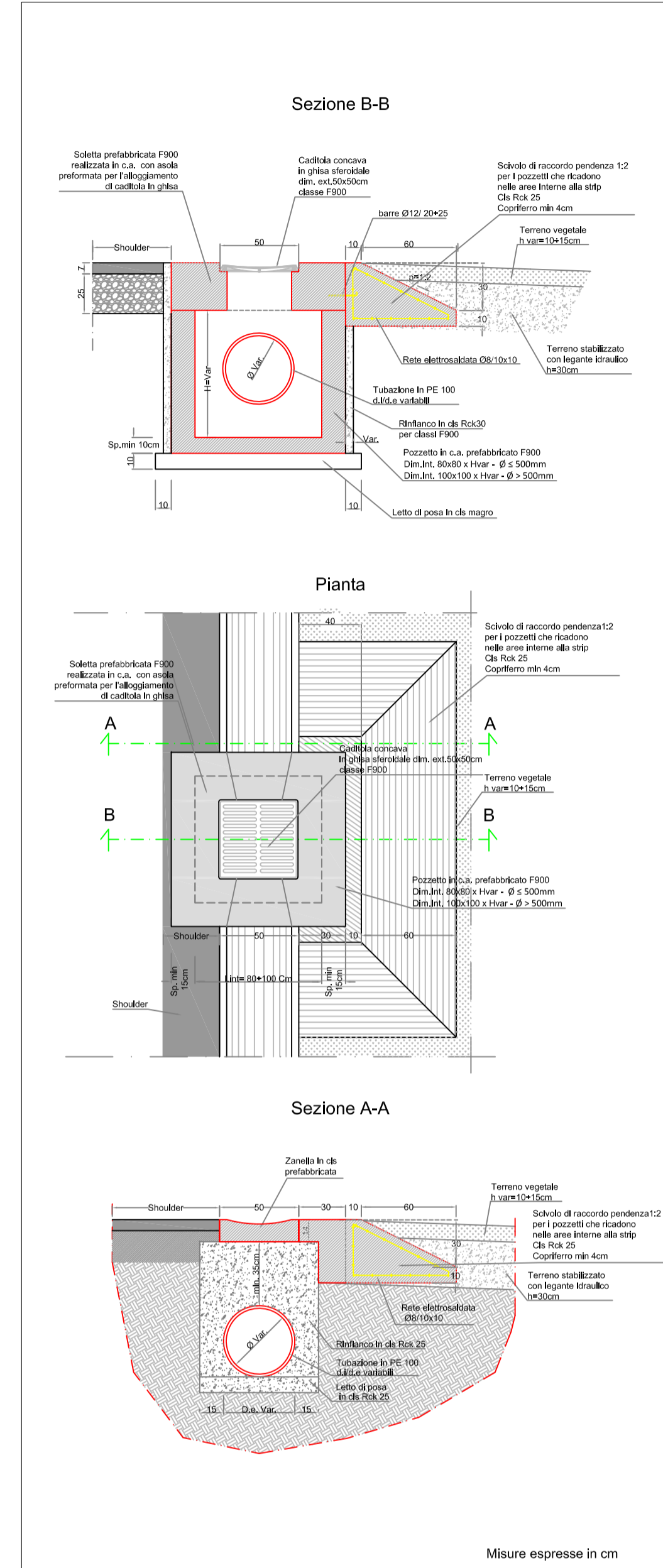
Pozzetto scolmatore
Scala 1:50



Particolari tubazioni in PE100

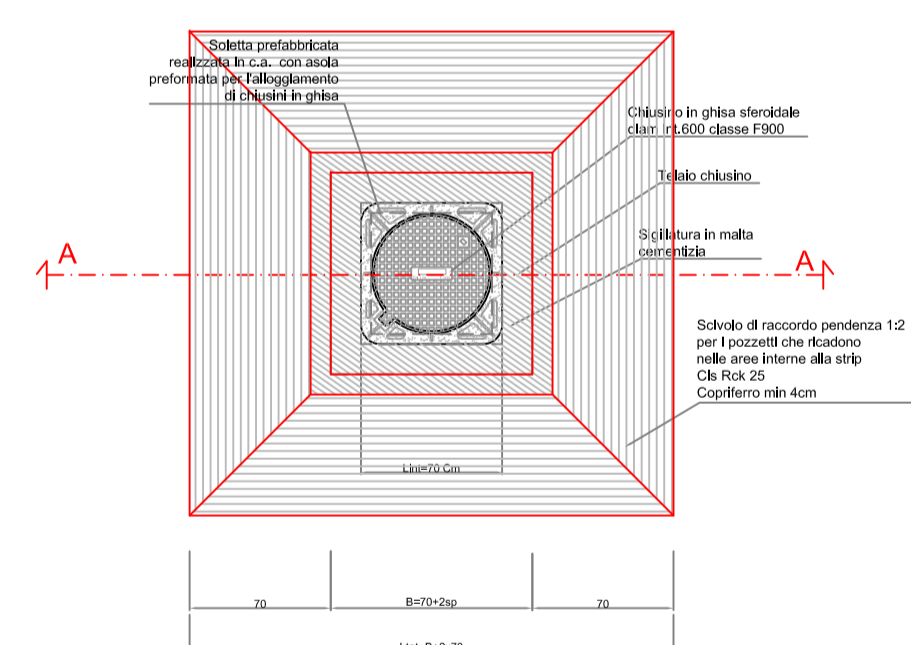


Particolare zanelle e caditoie
Scala 1:20

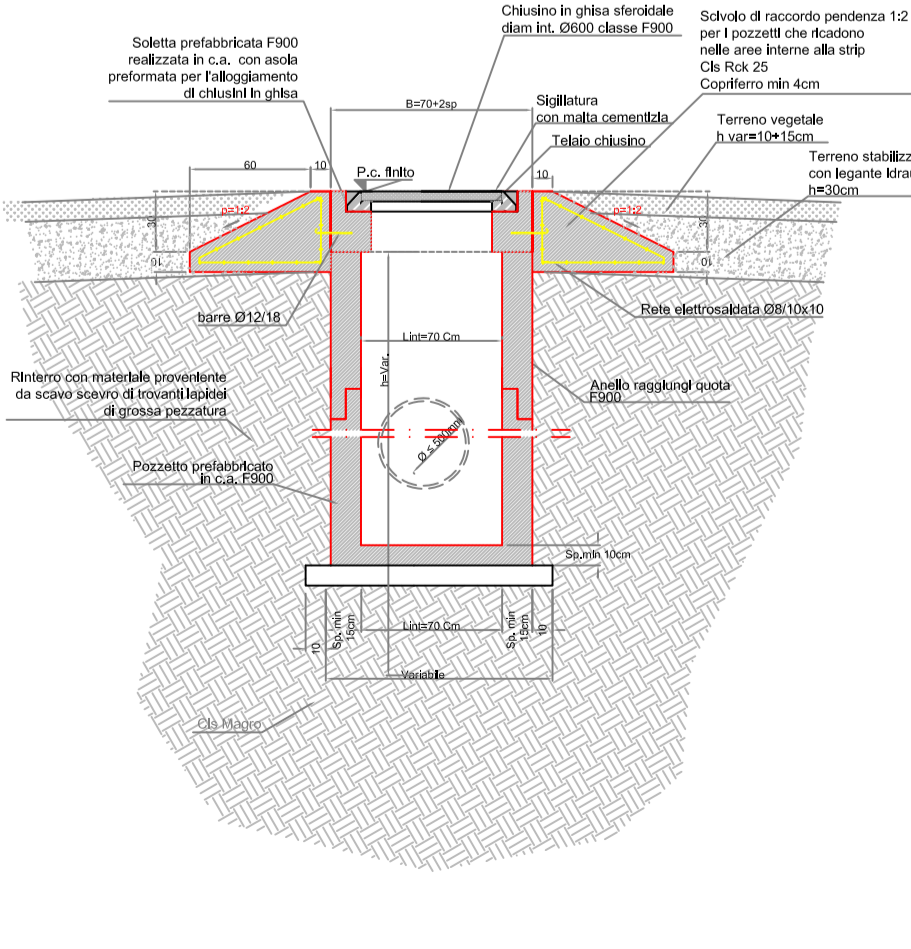


Misure espresse in cm

Pianta



Sezione A-A



Misure espresse in cm

AEROPORTO DI SALERNO "COSTA D'AMALFI"
Master Plan a Breve e Medio Termine

STUDIO DI IMPATTO AMBIENTALE

DOCUMENTAZIONE DI CHIARIMENTO ED INTEGRAZIONE
QUADRO DI RIFERIMENTO AMBIENTALE
Regimentazione acque
Particolari Costruttivi

Elaborato: INT_TAV 04
Scala: Varie
Data: DICEMBRE 2016