

REVISIONI						
	0	15/09/16	Prima emissione	A.Molino - L.Morra AI Engineering S.r.l.	E.Marchegiani ING/SI/SAM	N.Rivabene ING/SI/SAM
N.	DATA	DESCRIZIONE	ELABORATO	VERIFICATO	APPROVATO	



	CODIFICA DELL'ELABORATO			
	<b>DGCR10100BSA00596_24</b>			
PROGETTO	TITOLO			
RICAVATO DAL DOC. TERNA	<b>Razionalizzazione rete AT aree Venezia e Padova</b>			
CLASSIFICAZIONE DI SICUREZZA	<b>STUDIO DI IMPATTO AMBIENTALE</b>			
	<b>SCHEMI TIPOLOGICI SOSTEGNI</b>			
NOME DEL FILE	SCALA CAD	FORMATO	SCALA	FOGLIO
DGCR10100BSA00596_24.dwg	1 unità = 1 mm	A4	varie	1 / 1

Questo documento contiene informazioni di proprietà Terna S.p.A. e deve essere utilizzato esclusivamente dal destinatario in relazione alle finalità per le quali è stato ricevuto. E' vietata qualsiasi forma di riproduzione o di divulgazione senza l'esplicito consenso di Terna S.p.A.

This document contains information proprietary to Terna S.p.A. and it will have to be used exclusively for the purposes for which it has been furnished. Whichever shape of spreading or reproduction without the written permission of Terna S.p.A. is prohibit.

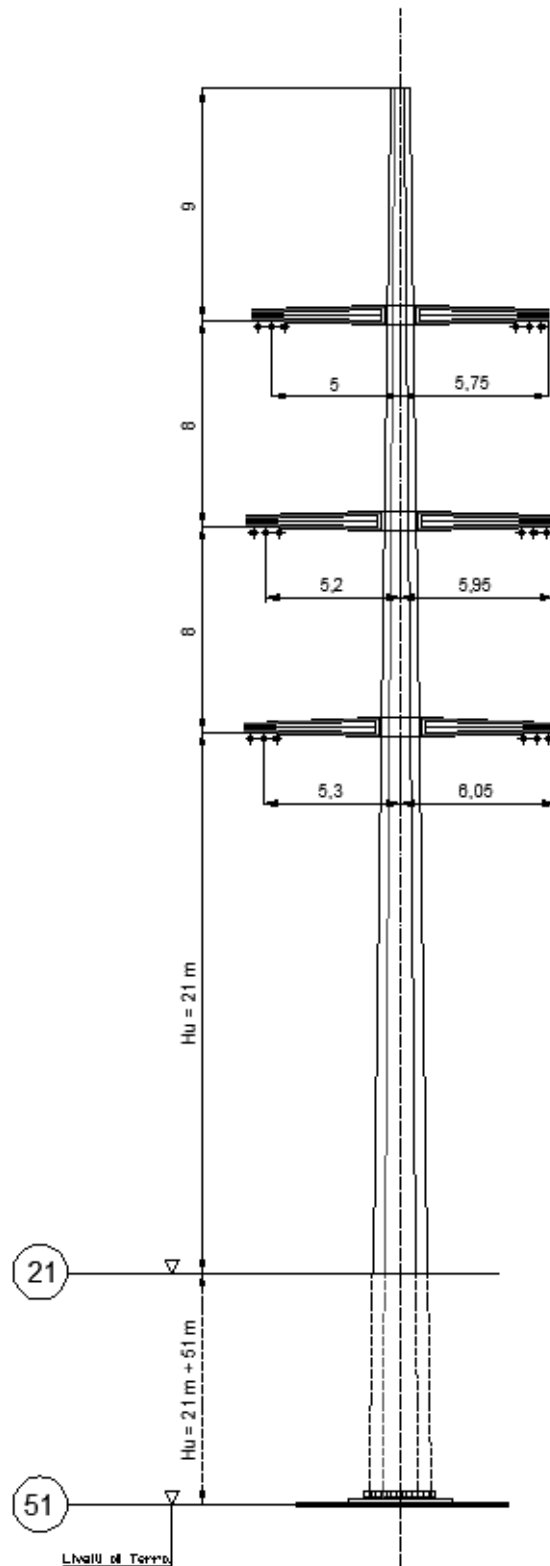
## INDICE

1	Schematici dei sostegni serie 380 kV .....	2
2	Schematici dei sostegni serie 220 kV .....	12
3	Schematici dei sostegni portaterminali.....	13

## 1 Schematici dei sostegni serie 380 kV

### SOSTEGNI SERIE 380 KV DOPPIA TERNA MONOSTELO

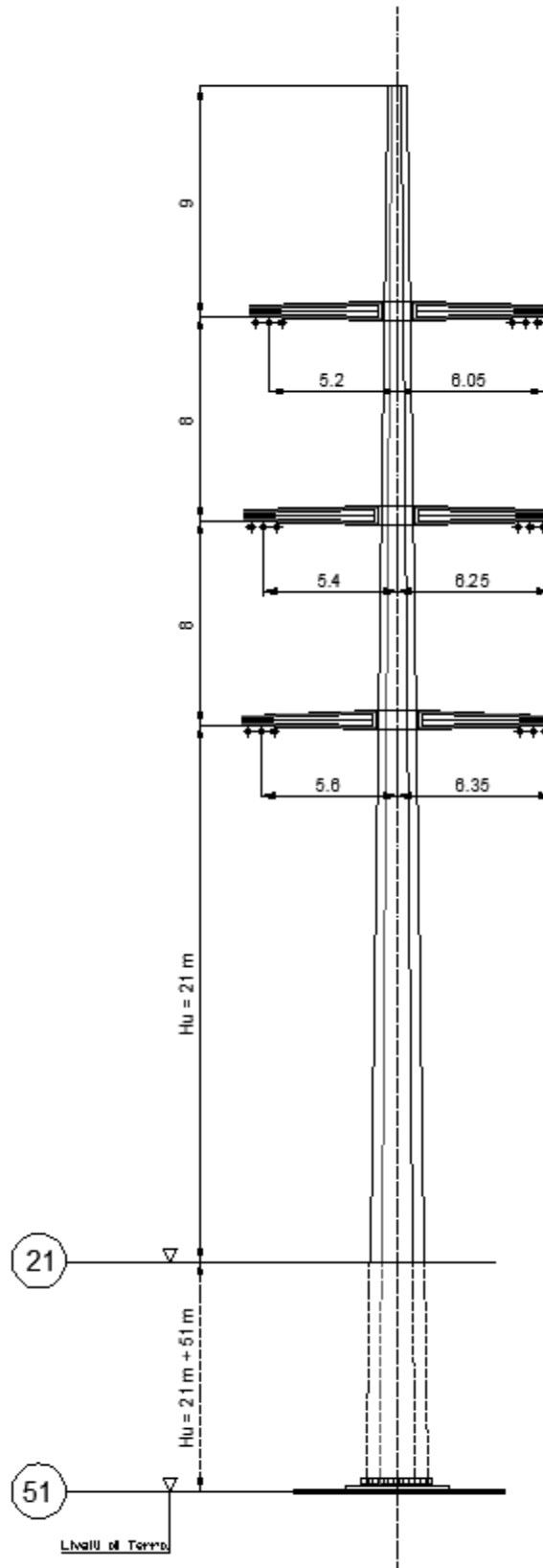
Schematico sostegno tipo : AN dt



**SCHEMI TIPOLOGICI SOSTEGNI**

**SOSTEGNI SERIE 380 KV DOPPIA TERNA MONOSTELO**

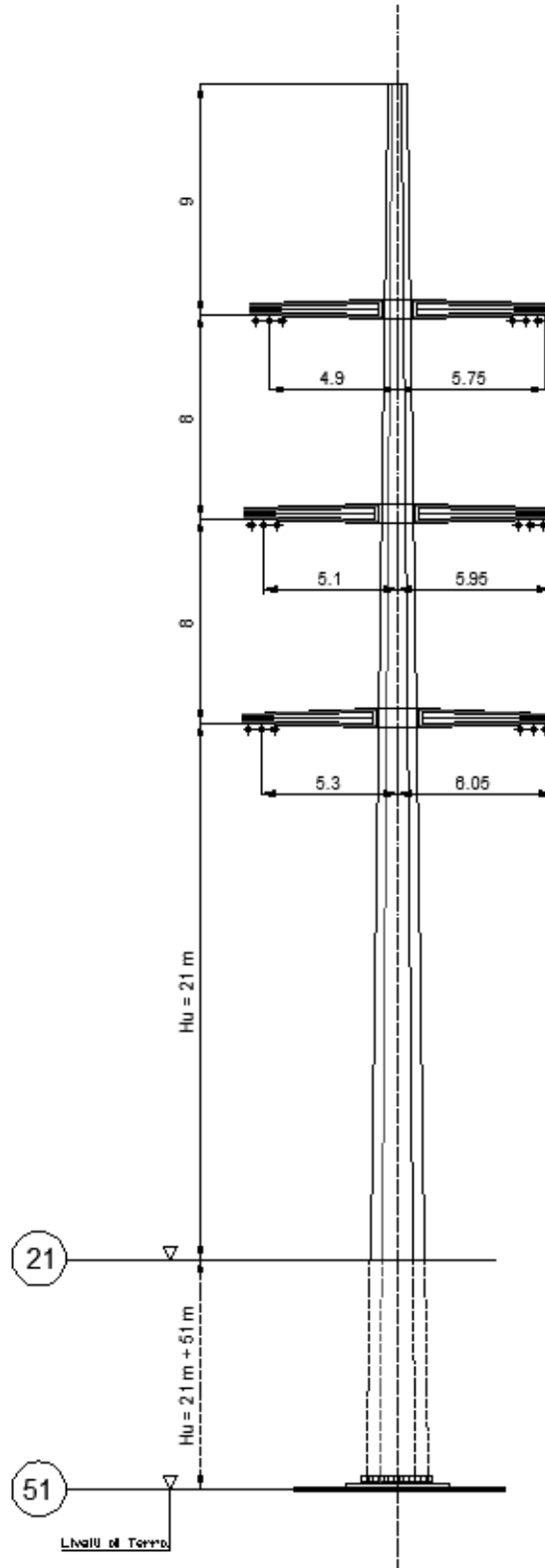
Schematico sostegno tipo : AC dt



**SCHEMI TIPOLOGICI SOSTEGNI**

**SOSTEGNI SERIE 380 KV DOPPIA TERNA MONOSTELO**

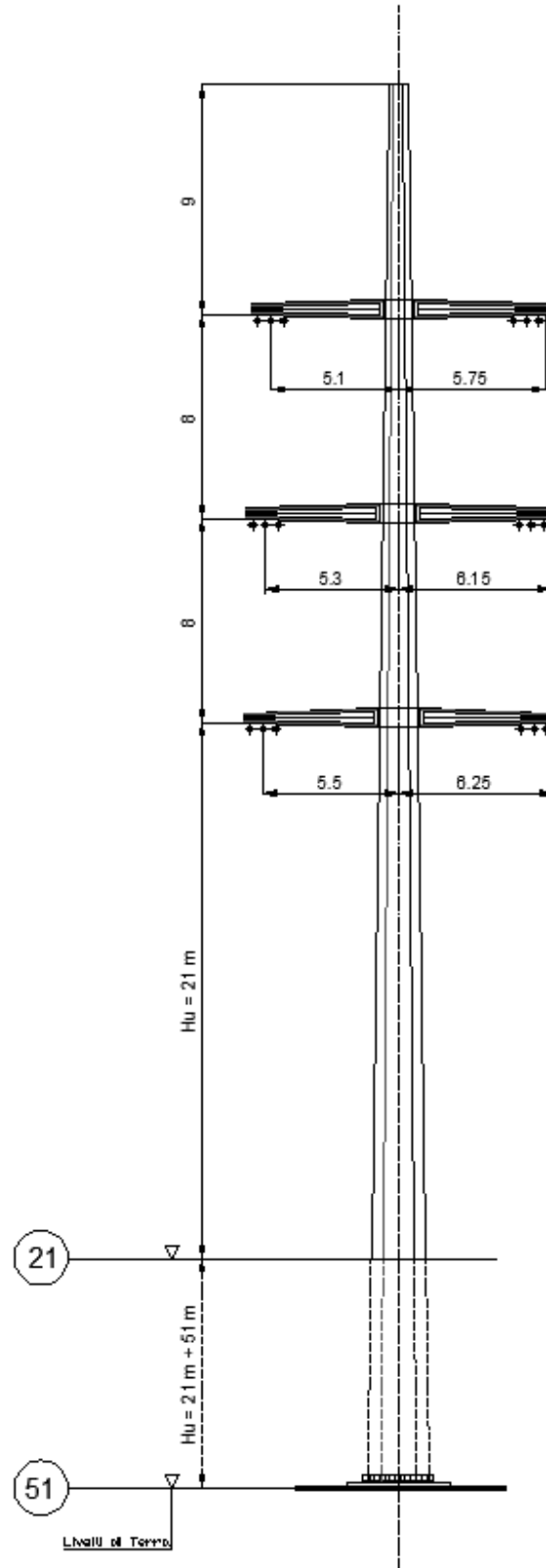
Schematico sostegno tipo : AL dt



**SCHEMI TIPOLOGICI SOSTEGNI**

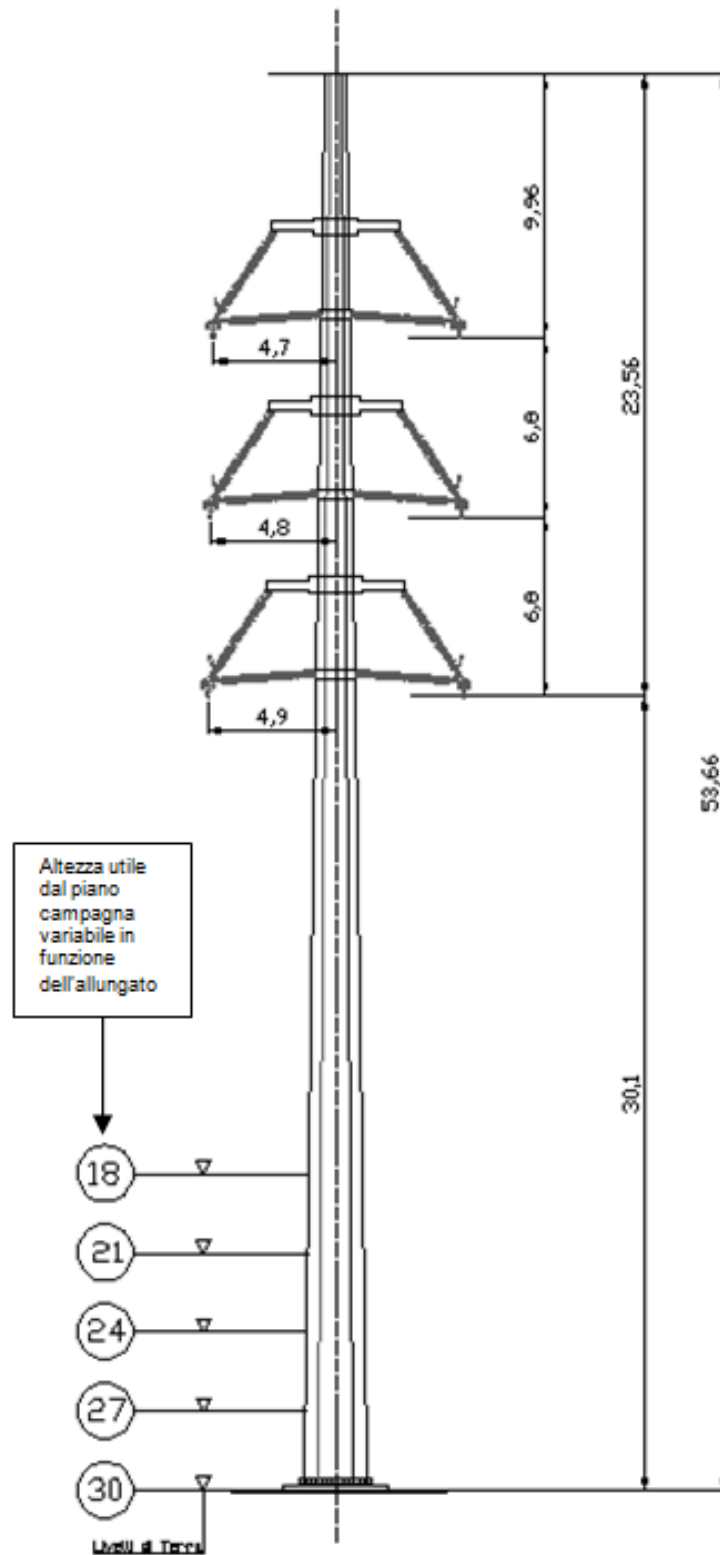
**SOSTEGNI SERIE 380 KV DOPPIA TERNA MONOSTELO**

Schematico sostegno tipo : AP dt



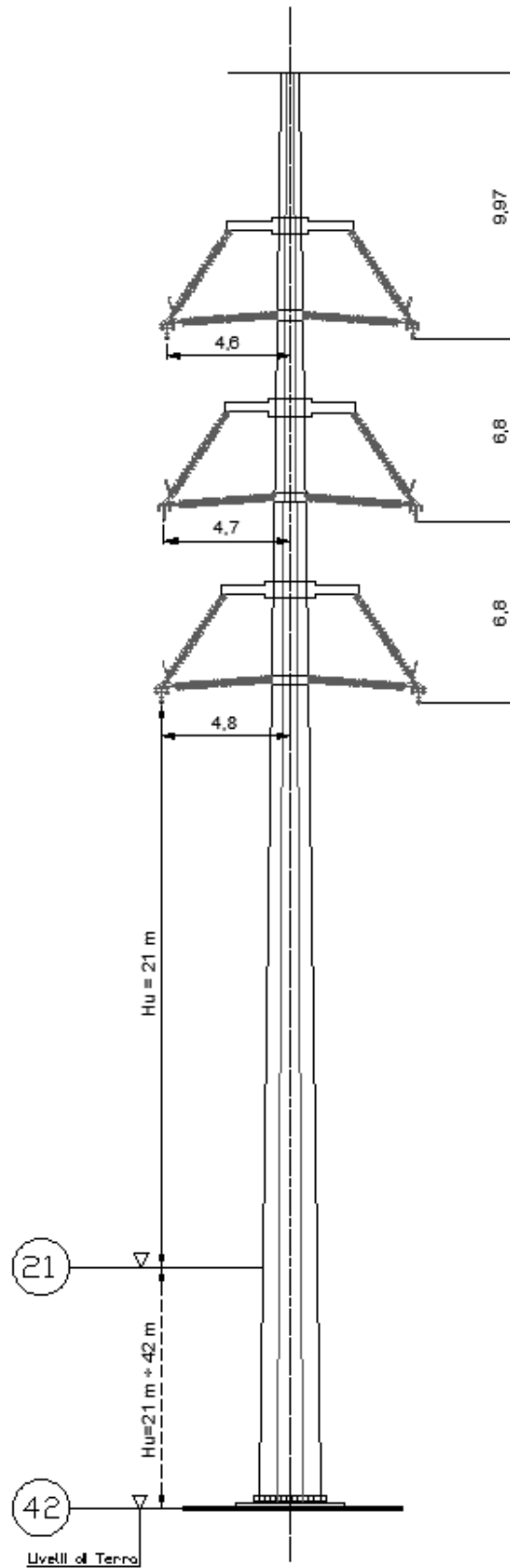
**SOSTEGNI SERIE 380 KV DOPPIA TERNA MONOSTELO**

Schematico sostegno tipo : PDT



**SOSTEGNI SERIE 380 KV DOPPIA TERNA MONOSTELO**

Schematico sostegno tipo: MDT

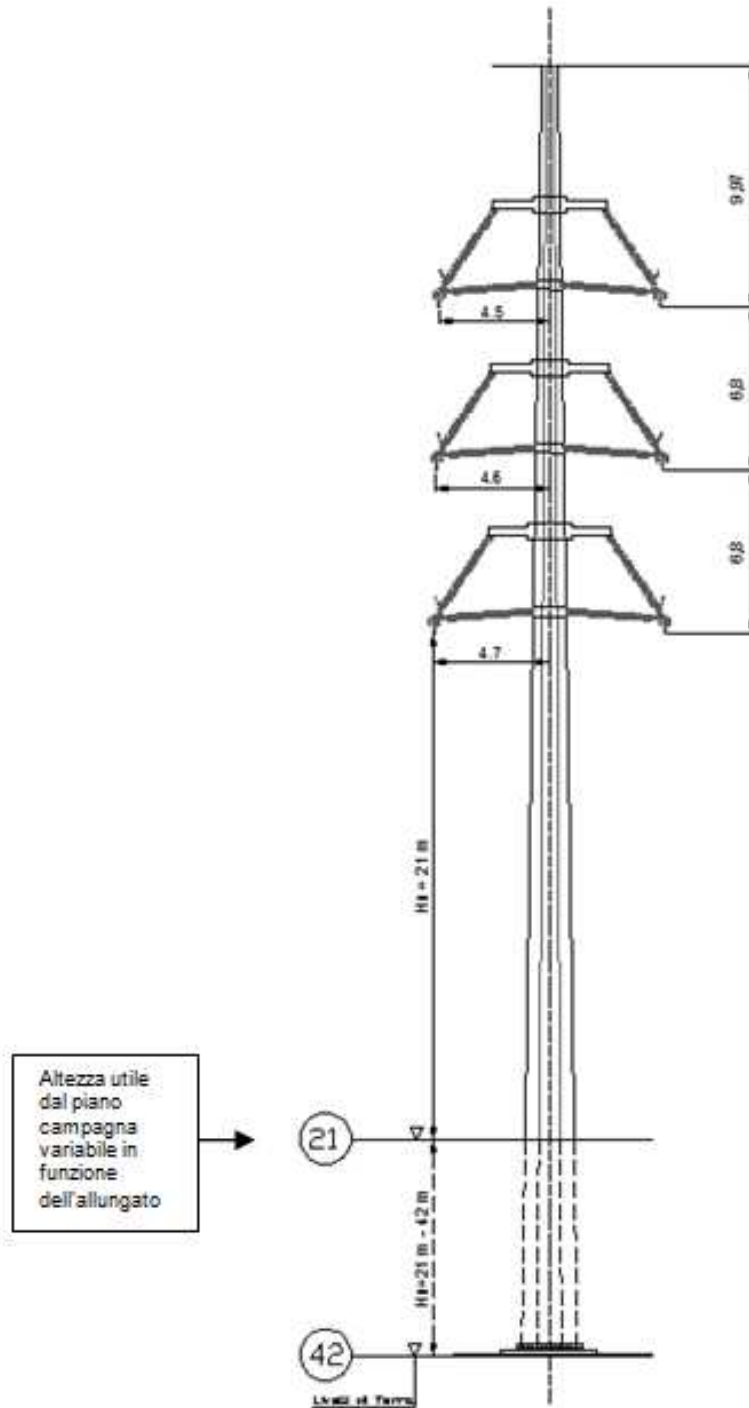




**SCHEMI TIPOLOGICI SOSTEGNI**

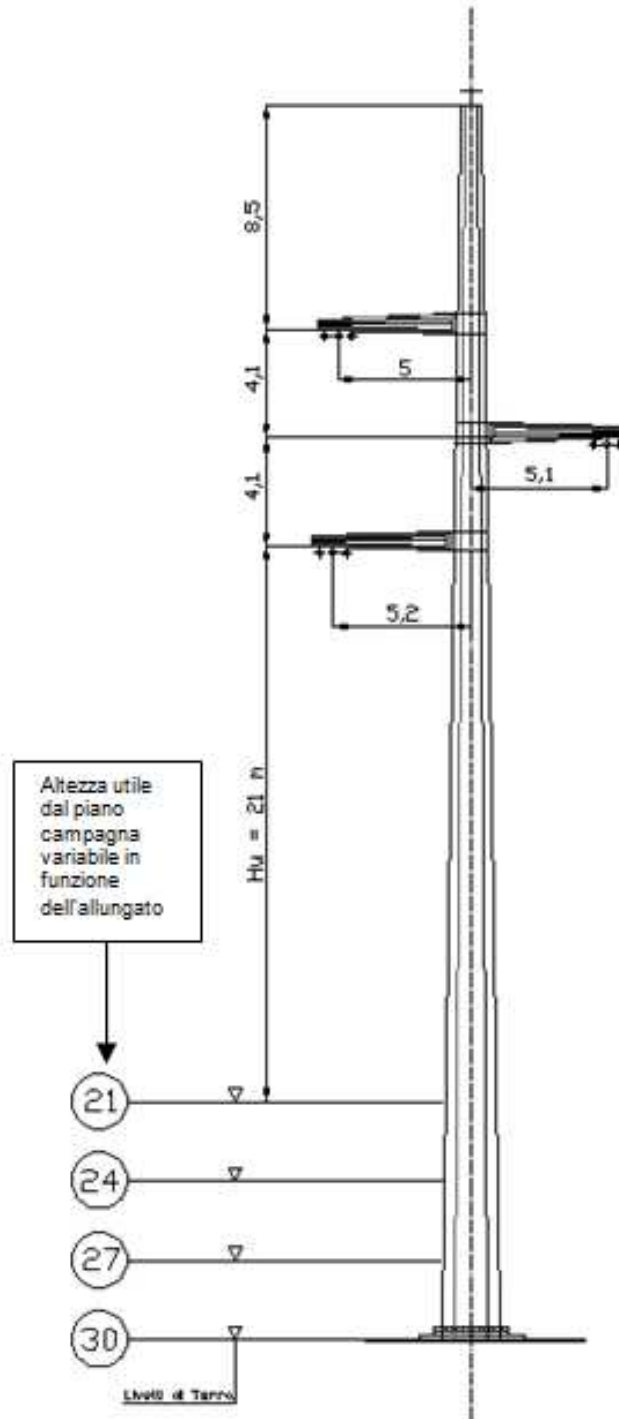
**SOSTEGNI SERIE 380 KV DOPPIA TERNA MONOSTELO**

Schematico sostegno tipo : NDT



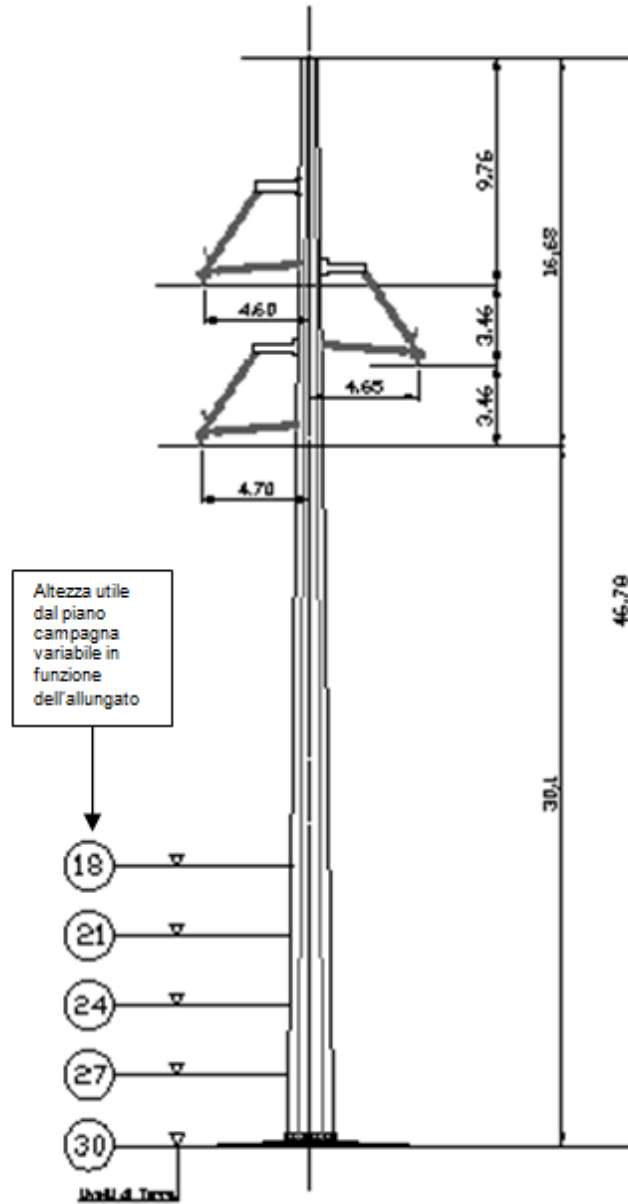
**SOSTEGNI SERIE 380 KV SEMPLICE TERNA MONOSTELO**

Schematico sostegno tipo : AN



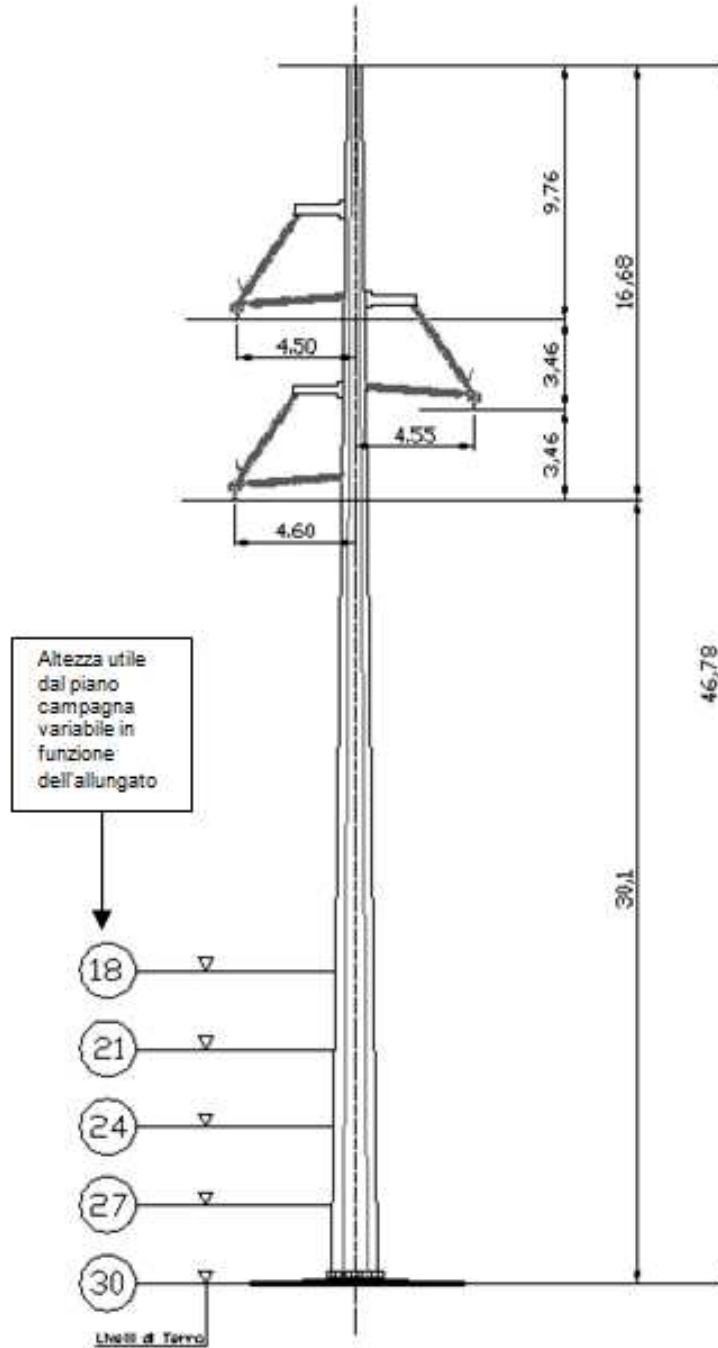
**SOSTEGNI SERIE 380 KV SEMPLICE TERNA MONOSTELO**

Schematico sostegno tipo : PST



**SOSTEGNI SERIE 380 KV SEMPLICE TERNA MONOSTELO**

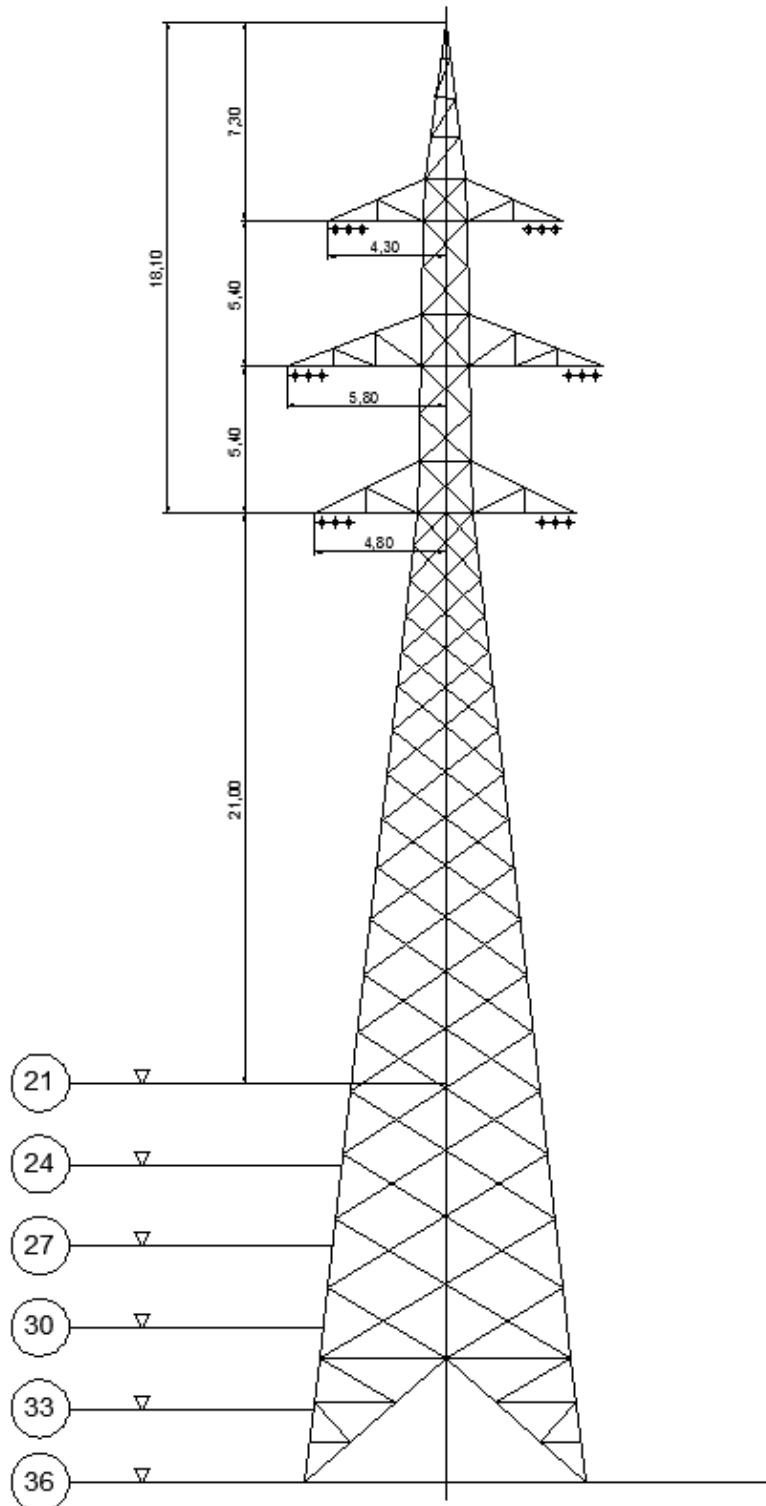
Schematico sostegno tipo: MST



## 2 Schematici dei sostegni serie 220 kV

### SOSTEGNI SERIE 220 KV DOPPIA TERNA

Schematico sostegno tipo : C/E dt



### 3 Schematici dei sostegni portaterminali

#### SOSTEGNO PORTATERMINALI PER ELETTRODOTTI 132 kV

Per la realizzazione del passaggio da elettrodotto aereo a cavo interrato sarà utilizzato un sostegno porta terminale 132 kV unificato, come indicato nella figura sottostante, di carattere puramente indicativo e non esaustivo.

I terminali cavo saranno inseriti su una mensola alloggiata sulla struttura del sostegno; in funzione della lunghezza del tratto di cavo interrato, potranno essere montati anche appositi scaricatori di sovratensione.

