

REVISIONI						
	0	15/09/16	Prima emissione	A.Molino - L.Morra AI Engineering S.r.l.	E.Marchegiani ING/SI/SAM	N.Rivabene ING/SI/SAM
N.	DATA	DESCRIZIONE	ELABORATO	VERIFICATO	APPROVATO	



	CODIFICA DELL'ELABORATO			
	DGCR10100BSA00599_11		T E R N A G R O U P	
PROGETTO	TITOLO			
RICAVATO DAL DOC. TERNA	Razionalizzazione rete AT aree Venezia e Padova RELAZIONE PAESAGGISTICA SCHEMI TIPOLOGICI SOSTEGNI			
CLASSIFICAZIONE DI SICUREZZA				
NOME DEL FILE	SCALA CAD	FORMATO	SCALA	FOGLIO
DGCR10100BSA00599_11.dwg	1 unità = 1 mm	A4	varie	1 / 1

Questo documento contiene informazioni di proprietà Terna S.p.A. e deve essere utilizzato esclusivamente dal destinatario in relazione alle finalità per le quali è stato ricevuto. E' vietata qualsiasi forma di riproduzione o di divulgazione senza l'esplicito consenso di Terna S.p.A.

This document contains information proprietary to Terna S.p.A. and it will have to be used exclusively for the purposes for which it has been furnished. Whichever shape of spreading or reproduction without the written permission of Terna S.p.A. is prohibit.

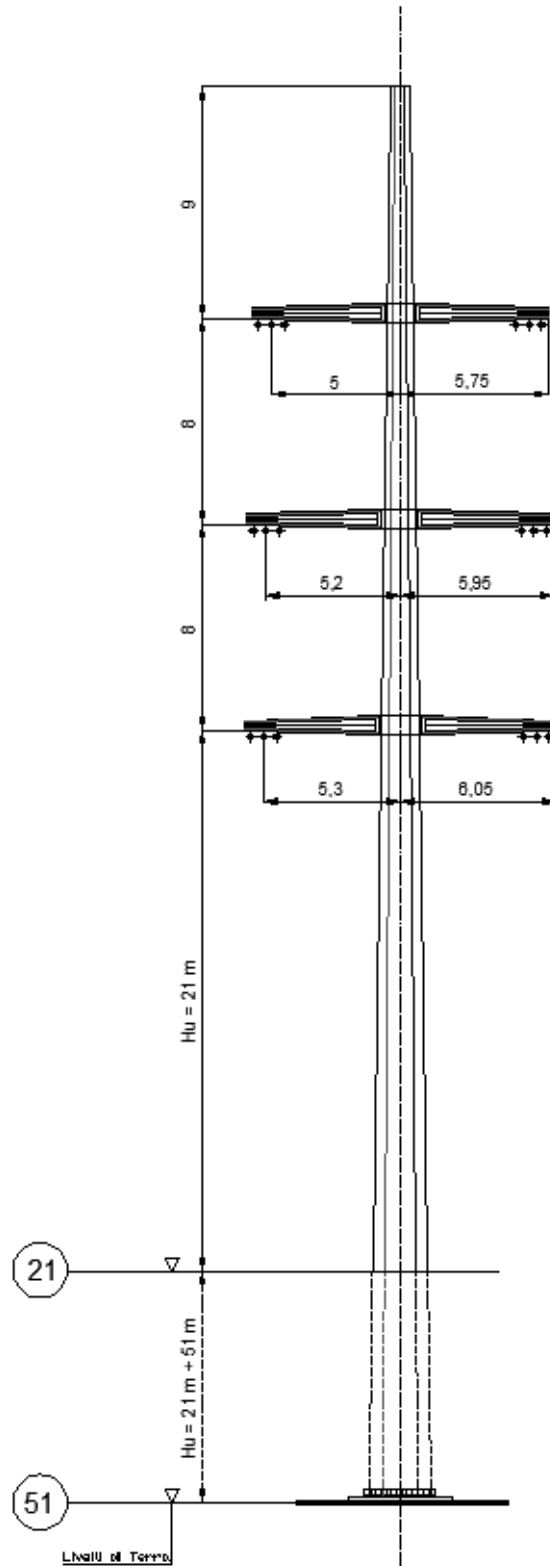
INDICE

1	Schematici dei sostegni serie 380 kV	2
2	Schematici dei sostegni serie 220 kV	12
3	Schematici dei sostegni portaterminali.....	13

1 Schematici dei sostegni serie 380 kV

SOSTEGNI SERIE 380 KV DOPPIA TERNA MONOSTELO

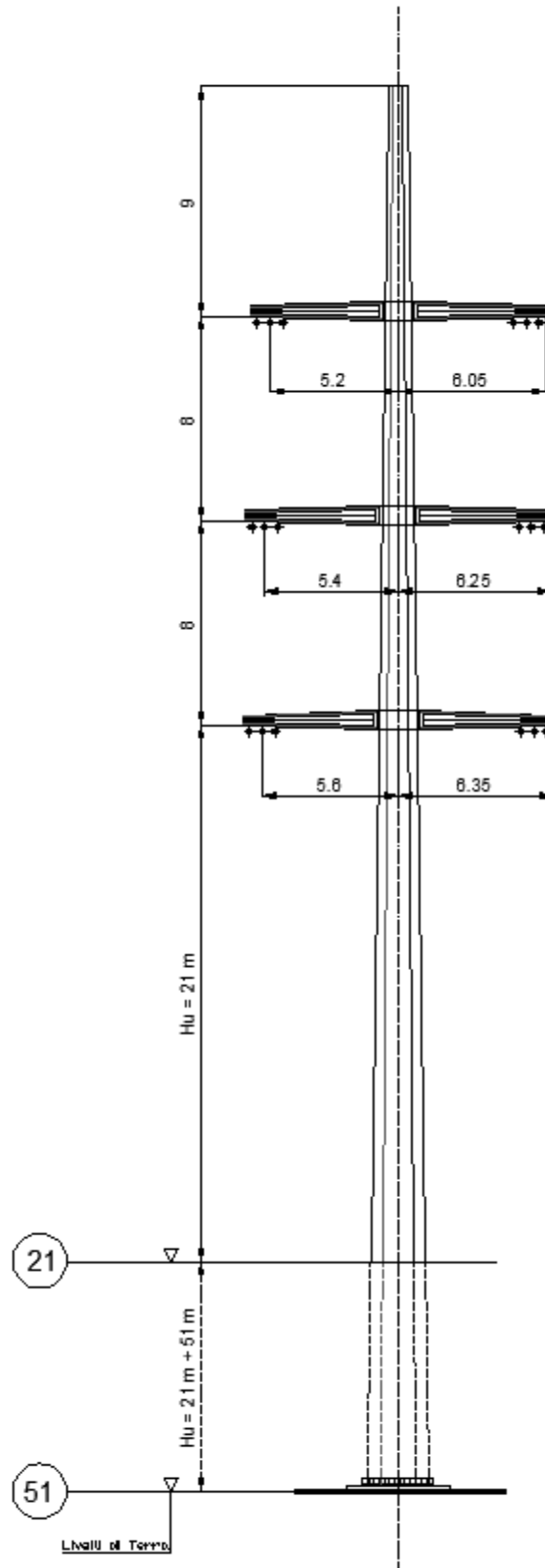
Schematico sostegno tipo : AN dt



SCHEMI TIPOLOGICI SOSTEGNI

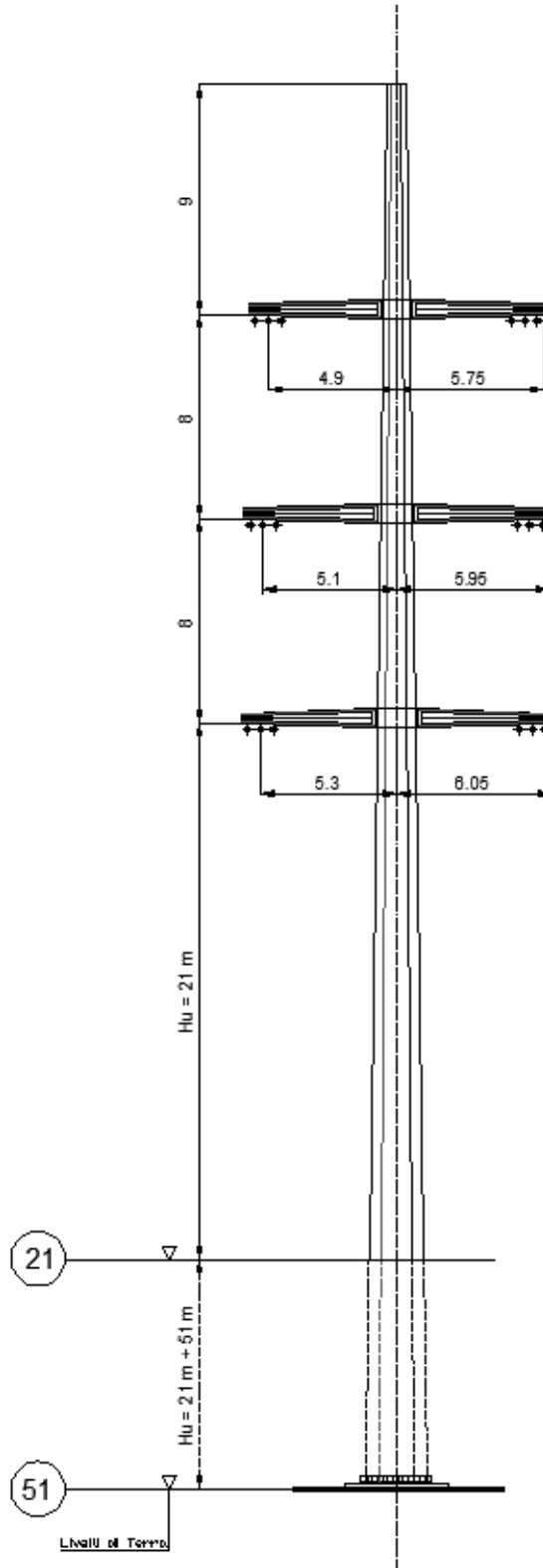
SOSTEGNI SERIE 380 KV DOPPIA TERNA MONOSTELO

Schematico sostegno tipo : AC dt



SOSTEGNI SERIE 380 KV DOPPIA TERNA MONOSTELO

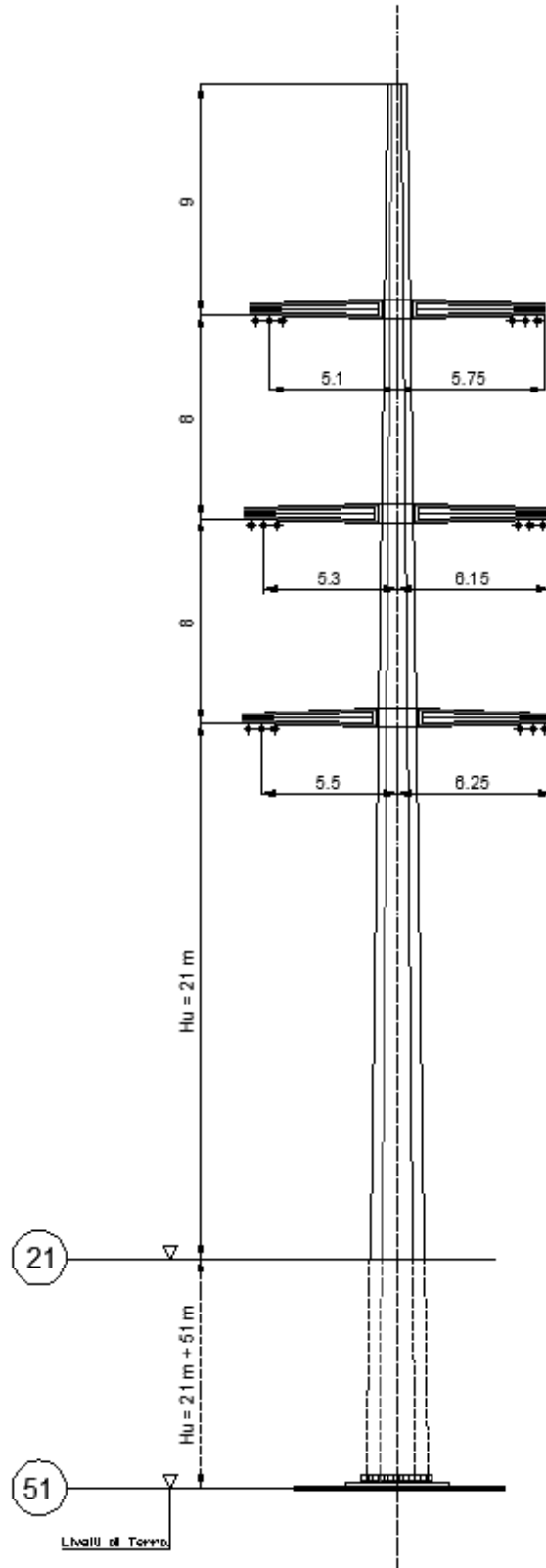
Schematico sostegno tipo : AL dt



SCHEMI TIPOLOGICI SOSTEGNI

SOSTEGNI SERIE 380 KV DOPPIA TERNA MONOSTELO

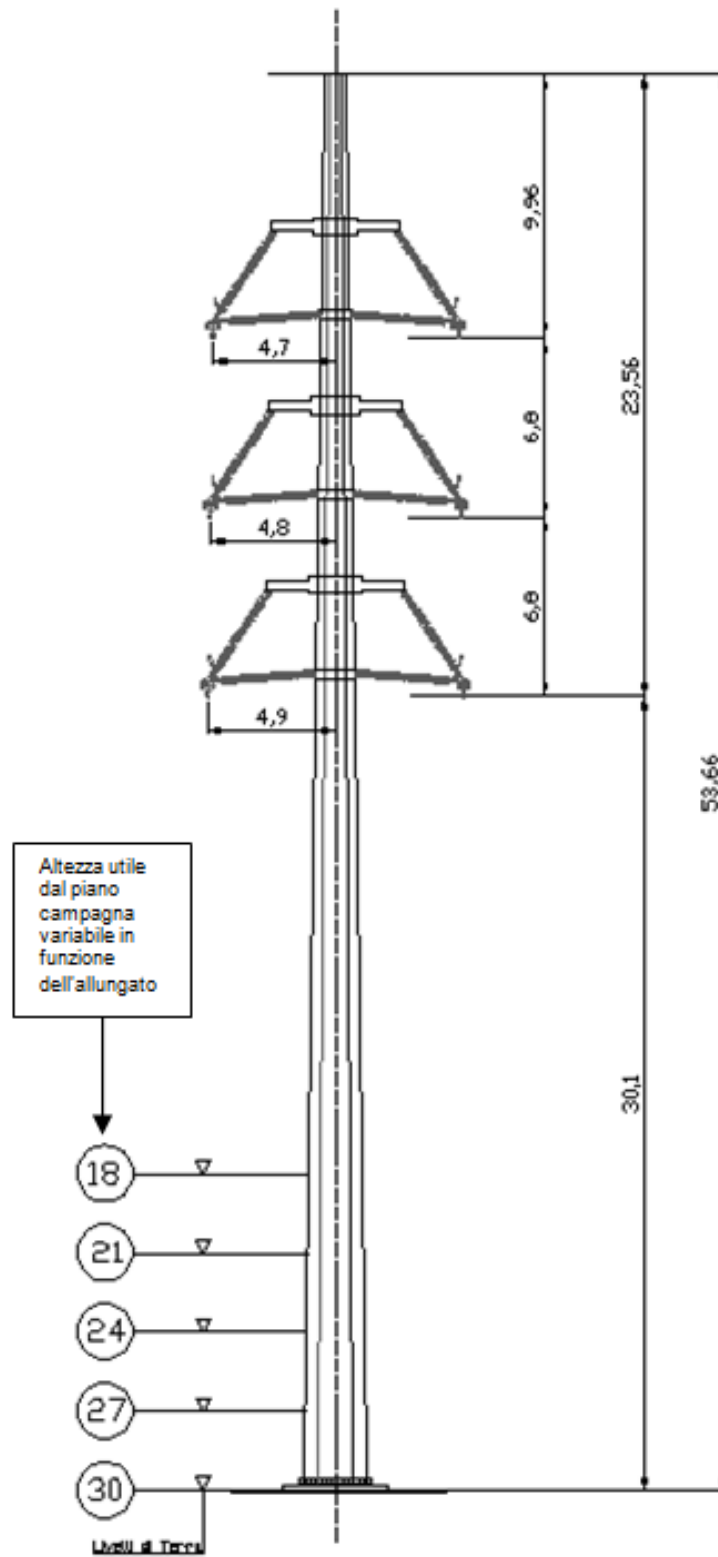
Schematico sostegno tipo : AP dt



SCHEMI TIPOLOGICI SOSTEGNI

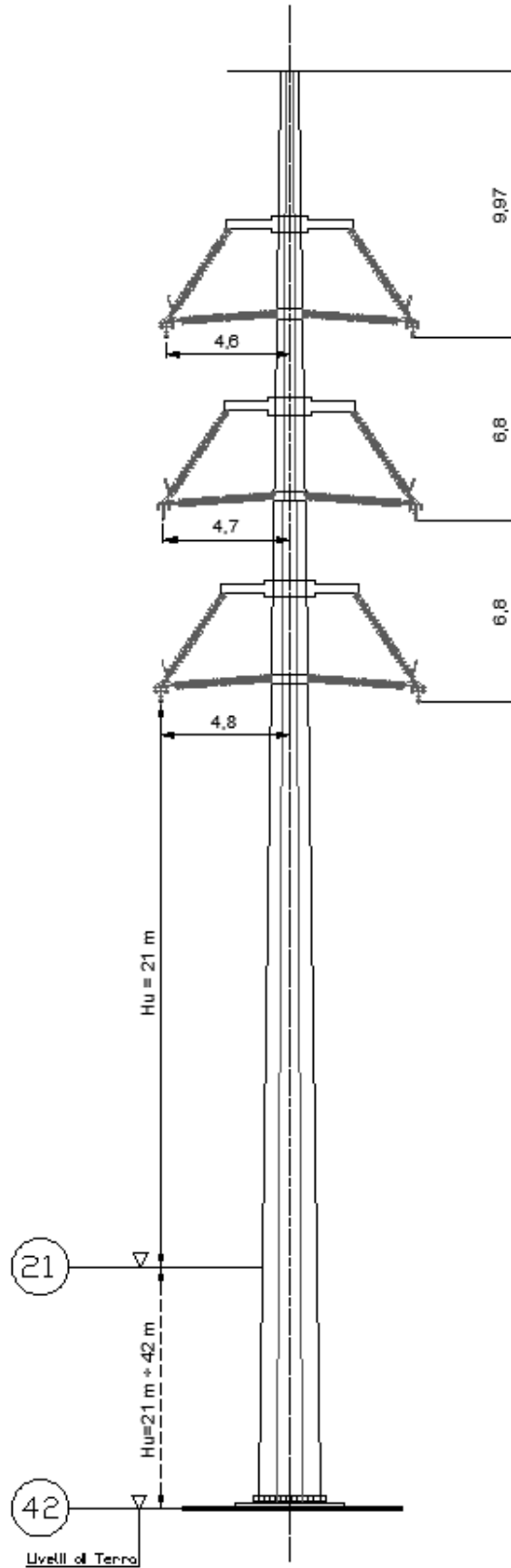
SOSTEGNI SERIE 380 KV DOPPIA TERNA MONOSTELO

Schematico sostegno tipo : PDT



SOSTEGNI SERIE 380 KV DOPPIA TERNA MONOSTELO

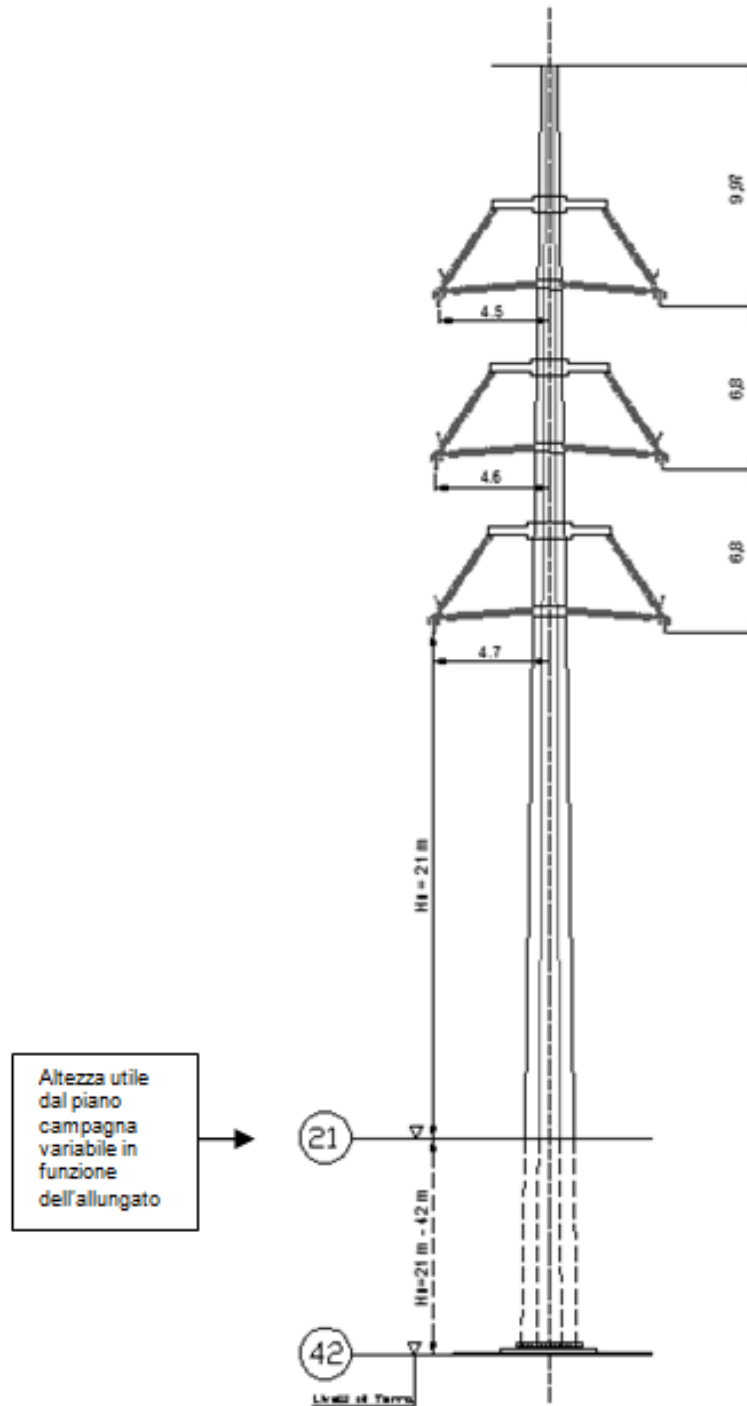
Schematico sostegno tipo: MDT



SCHEMI TIPOLOGICI SOSTEGNI

SOSTEGNI SERIE 380 KV DOPPIA TERNA MONOSTELO

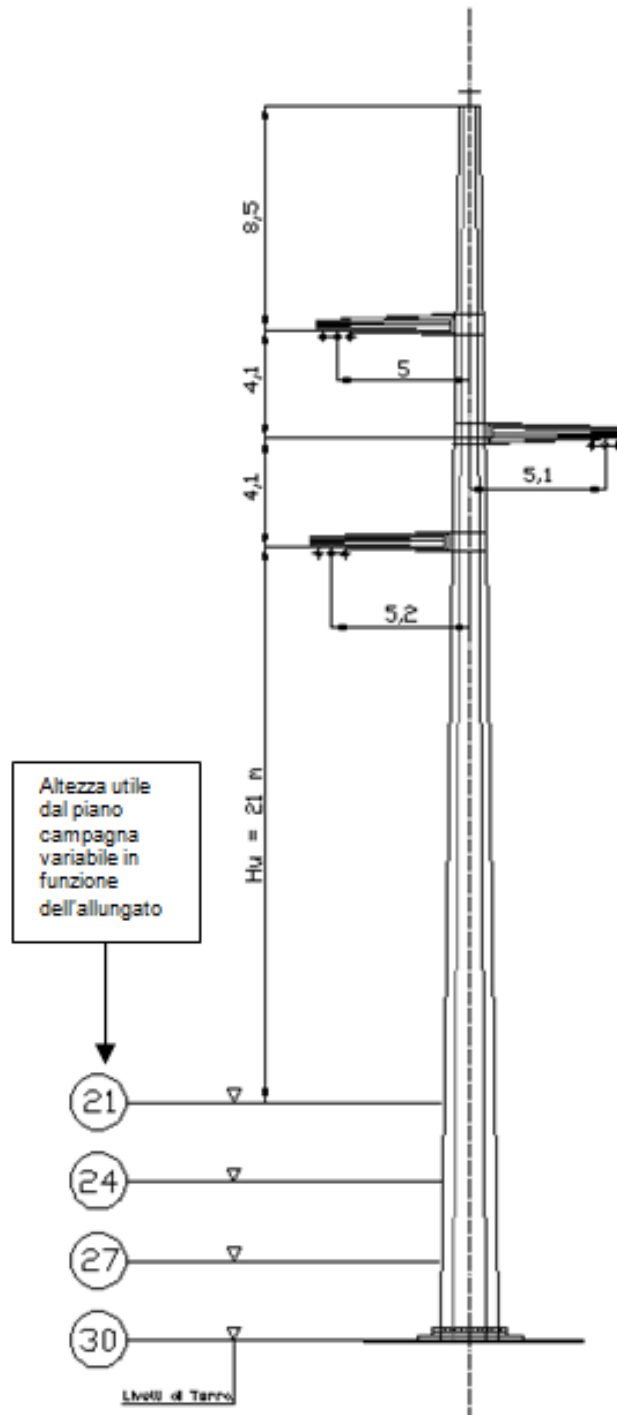
Schematico sostegno tipo : NDT



SCHEMI TIPOLOGICI SOSTEGNI

SOSTEGNI SERIE 380 KV SEMPLICE TERNA MONOSTELO

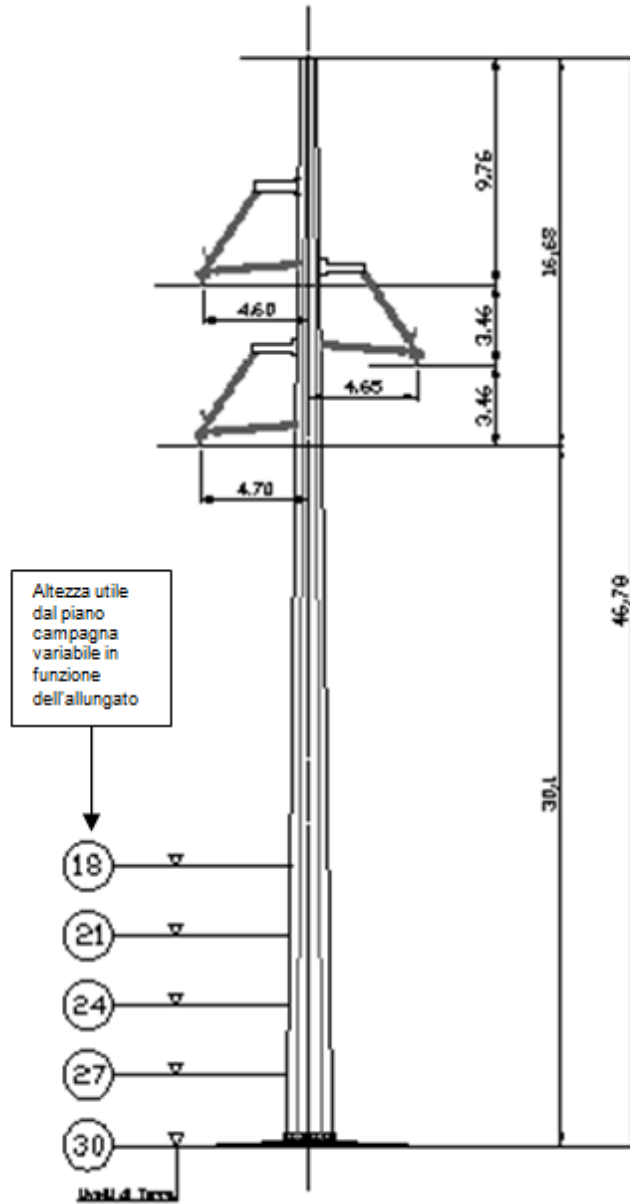
Schematico sostegno tipo : AN



SCHEMI TIPOLOGICI SOSTEGNI

SOSTEGNI SERIE 380 KV SEMPLICE TERNA MONOSTELO

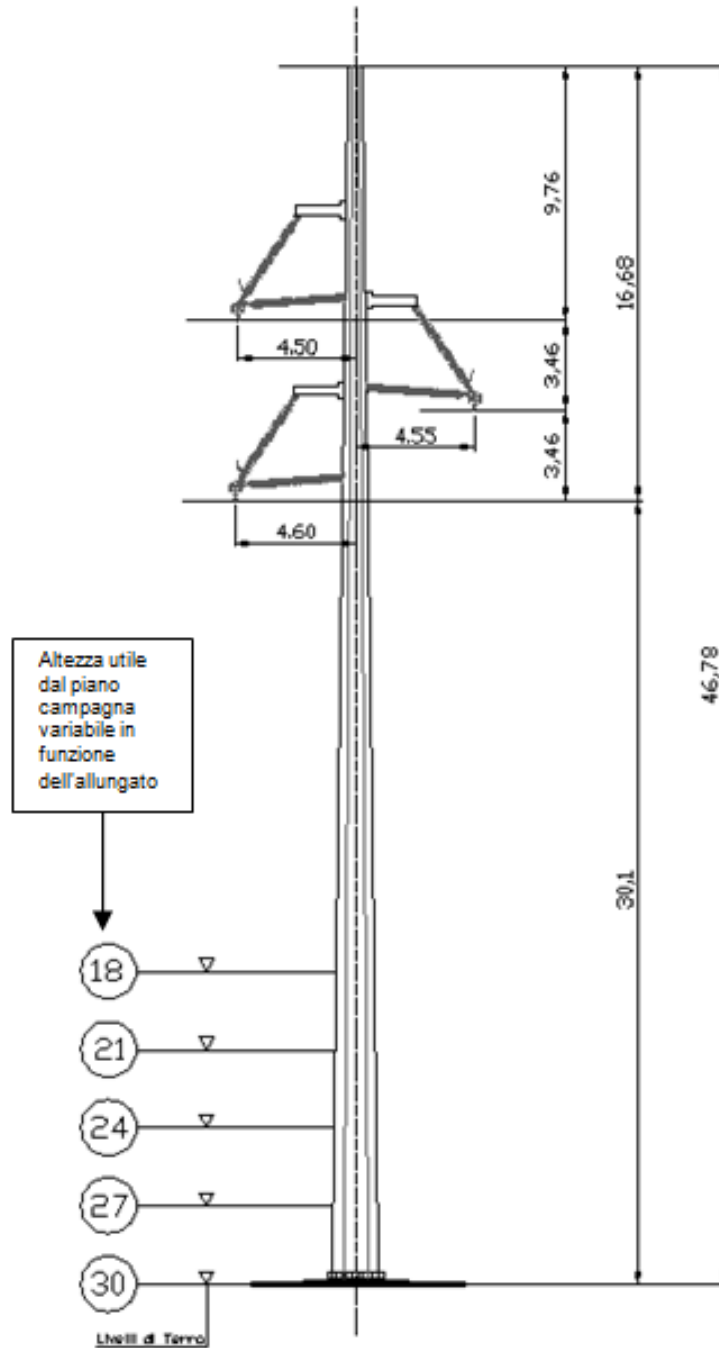
Schematico sostegno tipo : PST



SCHEMI TIPOLOGICI SOSTEGNI

SOSTEGNI SERIE 380 KV SEMPLICE TERNA MONOSTELO

Schematico sostegno tipo: MST



2 Schematici dei sostegni serie 220 kV

SOSTEGNI SERIE 220 KV DOPPIA TERNA

Schematico sostegno tipo : C/E dt

