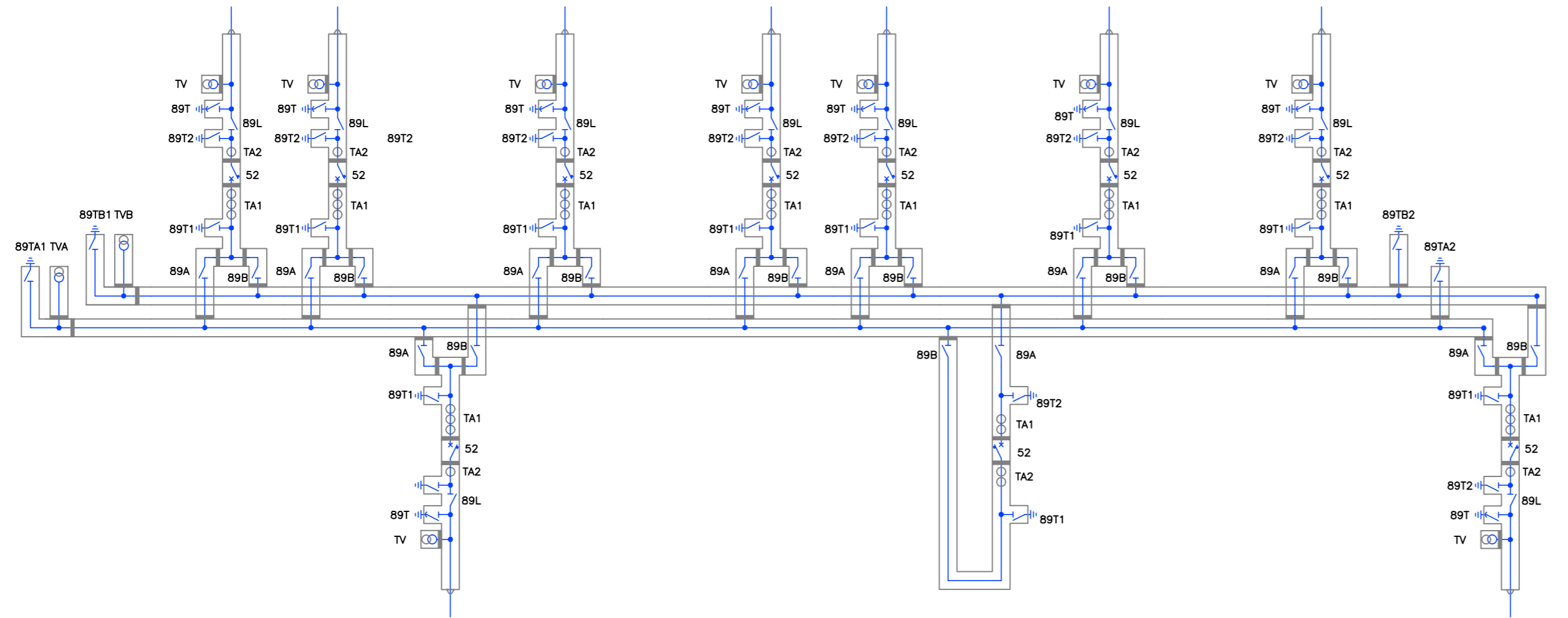


# SEZIONE 132 kV ISOLATA IN "SF6"

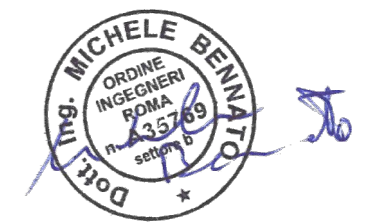


FUSINA CP TAG 3-4  
c.d. Alcoa  
c.d. Fusina Est

DISP. TAG 1-2 DISP. SACCA F. DESOL.1 PAR. SBARRE DESOL.2 DISP. VILLABONA F. IDROGENO

### LEGENDA SIMBOLI

- Apparecchiature in SF6
- Interruttore
- Sezionatore
- Sezionatore di terra
- Sezionatore di terra rapido
- T.V.C.
- T.A.
- Terminale SF6/aria
- Terminale SF6/Cavo



REVISIONI				
00	15/09/2016	Emissione per PTO	F. Indati REA PRI NE	M. Beninato REA PRI NE
N.	DATA	DESCRIZIONE	ELABORATO	VERIFICATO
TIPOLOGIA DELL'ELABORATO		CODIFICA DELL'ELABORATO		
Schema elettrico		WU35317ABCR10578		
PROGETTO		TITOLO		
TE-CR-08-004		Razionalizzazione della Rete Elettrica AAT nelle aree di Venezia e Padova		
RICAVATO DAL DOC. TERNA		Stazione Elettrica 380/220/132 kV di Fusina 2		
CLASSIFICAZIONE DI SICUREZZA		Schema elettrico unifilare - Stato di fatto		
NOME DEL FILE	SCALA CAD	FORMATO	SCALA	FOGLIO
WU35317ABCR10578_00	1 unità = -	A2	-	1 / 1

Questo documento contiene informazioni di proprietà Terma Rete Italia S.p.A. e deve essere utilizzato esclusivamente dal destinatario in relazione alle finalità per le quali è stato ricevuto. È vietata qualsiasi forma di riproduzione o di divulgazione senza l'esplicito consenso di Terma Rete Italia S.p.A.  
This document contains information proprietary to Terma Rete Italia S.p.A. and it will have to be used exclusively for the purposes for which it has been furnished. Whichever shape of spreading or reproduction without the written permission of Terma Rete Italia S.p.A. is prohibi.