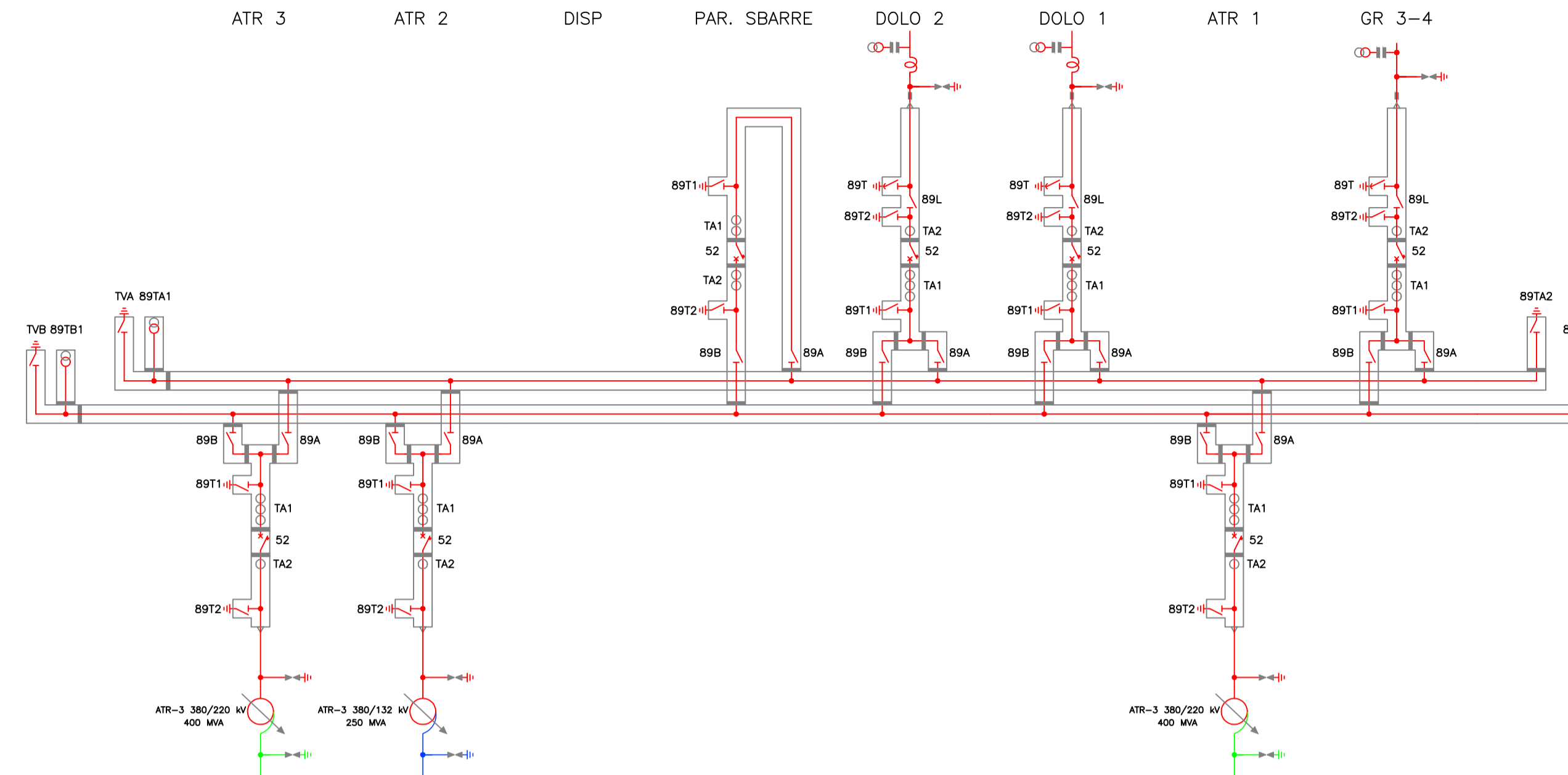


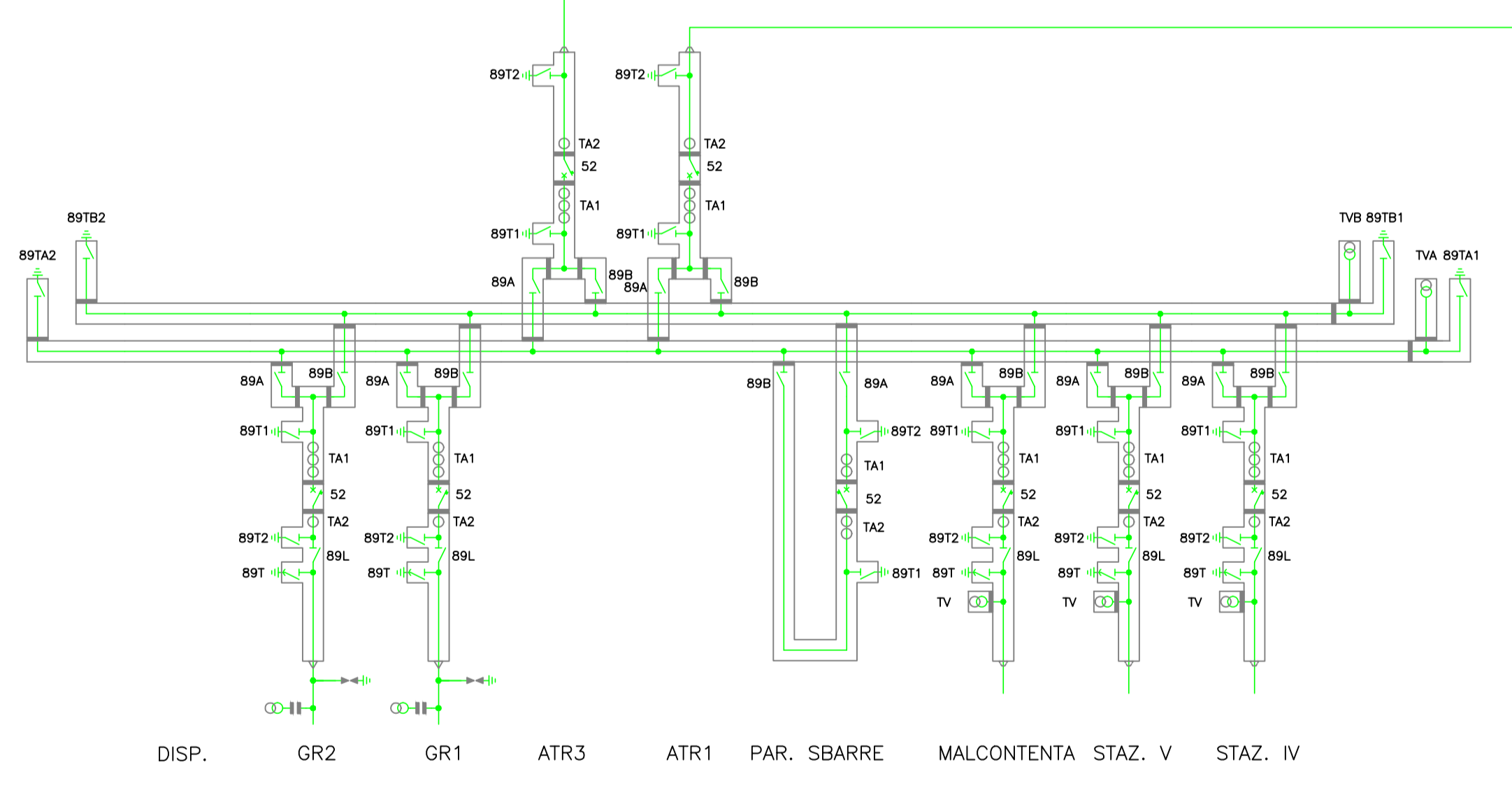
SEZIONE 380 kV ISOLATA IN "SF6"



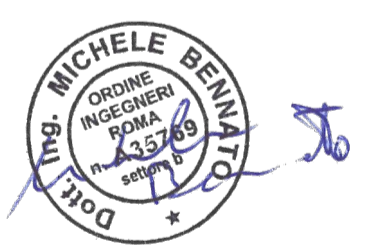
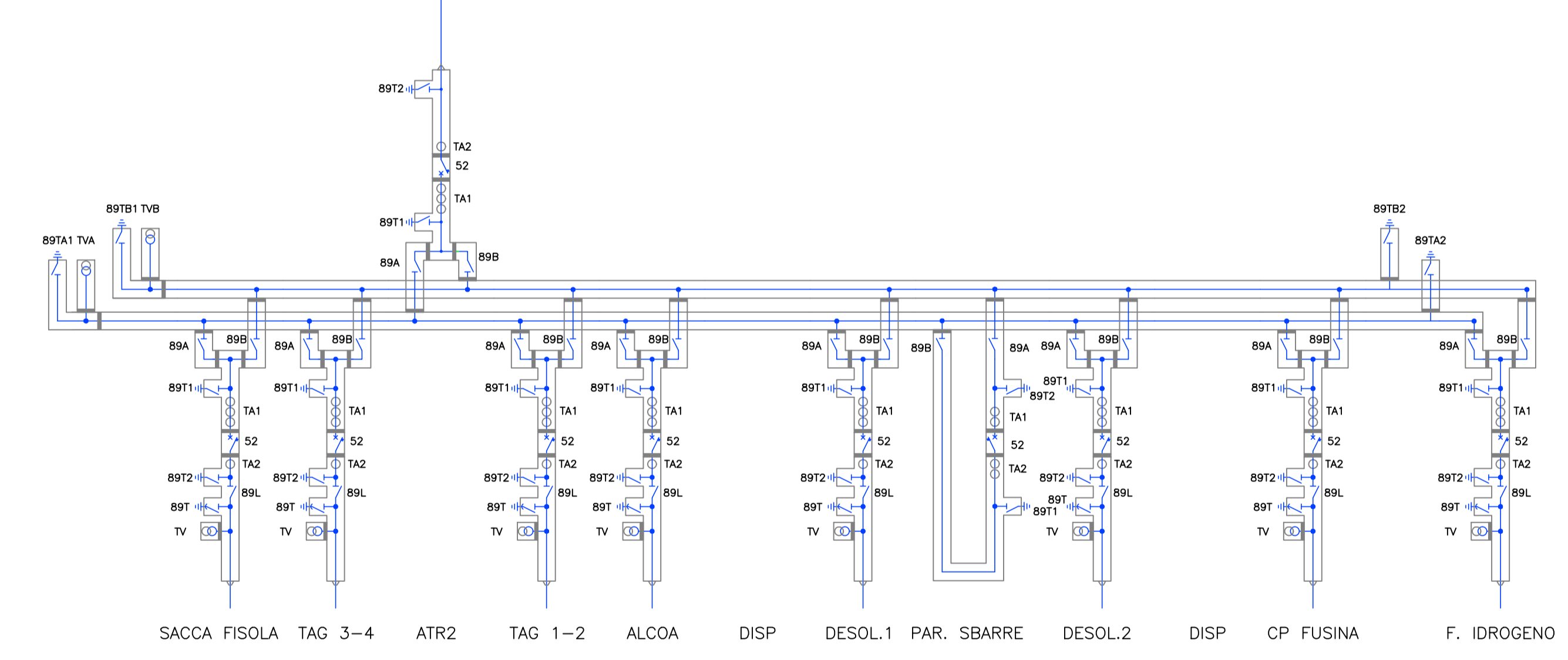
LEGENDA SIMBOLI

- Apparecchiature in SF6
- Interruttore
- Sezionatore
- Sezionatore di terra
- Sezionatore di terra rapido
- T.V.C.
- T.A.
- Bobina per O.C.
- Scaricatore
- Terminale SF6/aria
- Terminale SF6/Cavo

SEZIONE 220 kV ISOLATA IN "SF6"



SEZIONE 132 kV ISOLATA IN "SF6"



REVISIONI	DATA	DESCRIZIONE	ELABORATO	VERIFICATO	APPROVATO
00	15/09/2016	Emissione per PTO	F. Indari REA PR1 NE	M. Benati REA PR1 NE	

TIPOLOGIA DELL'ELABORATO	CODIFICA DELL'ELABORATO			
Schema elettrico	WU35317ABCR10563			
PROGETTO	TE-CR-08-004			
RICAVATO DAL DOC. TERNA	Razionalizzazione della Rete Elettrica AAT nelle aree di Venezia e Padova			
CLASSIFICAZIONE DI SICUREZZA	Stazione Elettrica 380/220/132 kV di Fusina 2			
Schema elettrico unifilare - Stato di progetto				
NGME DEL FILE	SCALA CAD	FORMATO	SCALA	FOGLIO
WU35317ABCR10563_00	1 unità = -	A1	-	1 / 1

Questo documento contiene informazioni di proprietà Terma Rete Italia S.p.A. e deve essere utilizzato esclusivamente dal destinatario in relazione alle finalità per le quali è stato ricevuto. È vietata qualsiasi forma di riproduzione o di divulgazione senza l'esplicito consenso di Terma Rete Italia S.p.A.