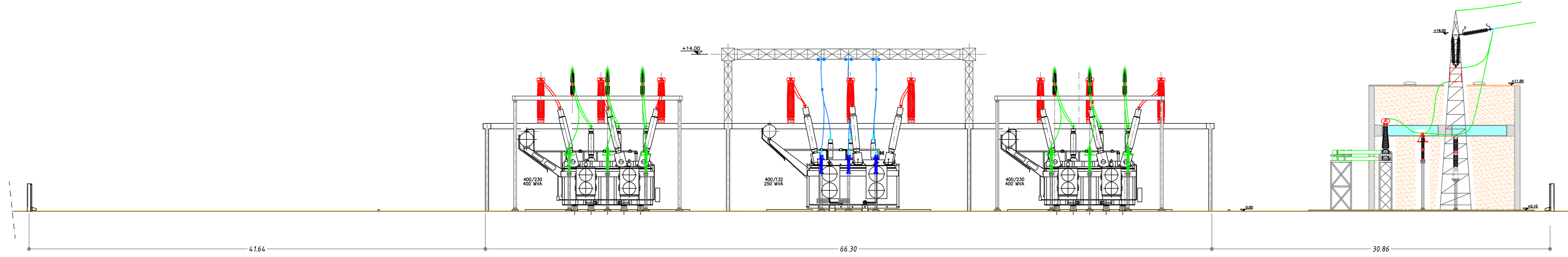
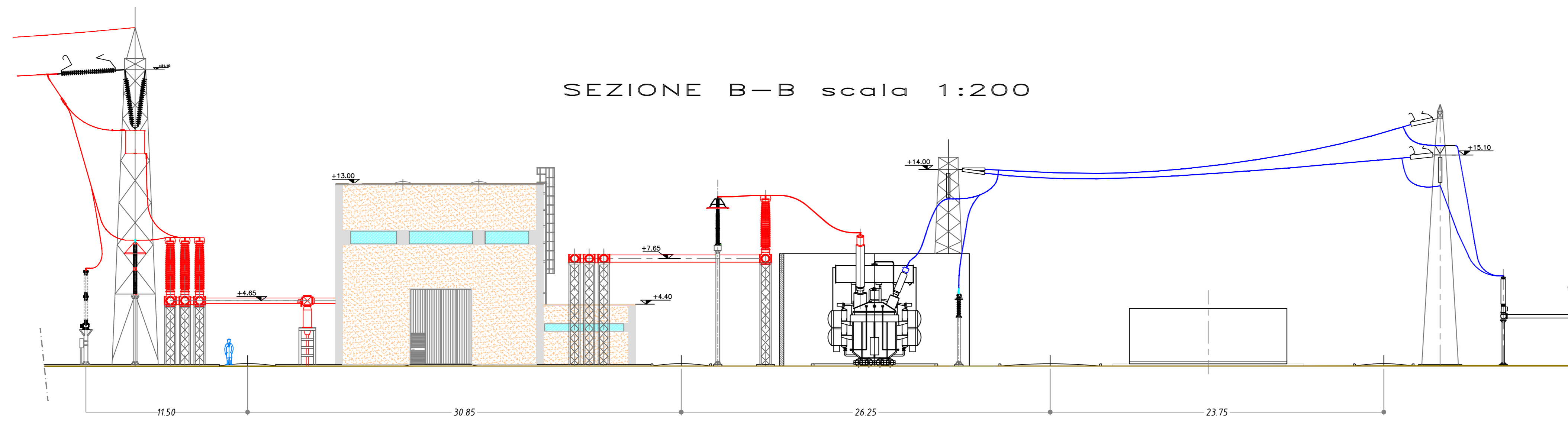


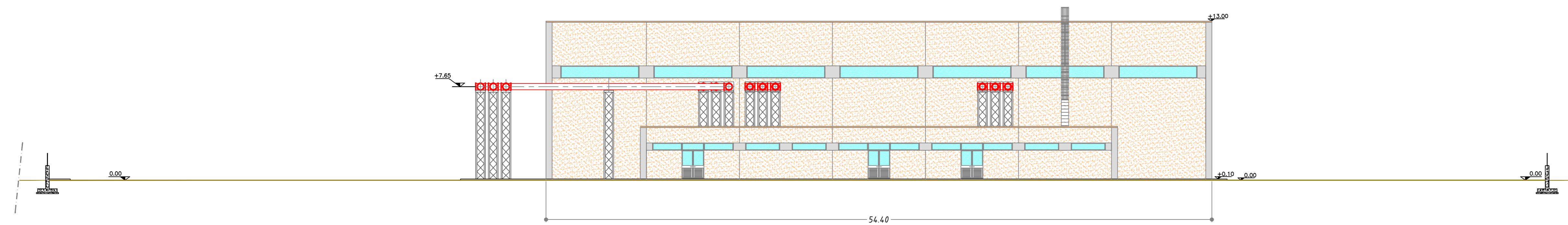
SEZIONE A-A scala 1:200



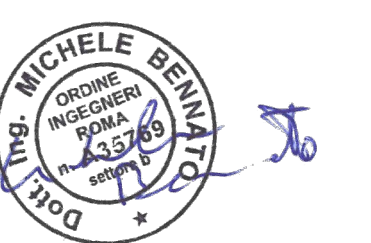
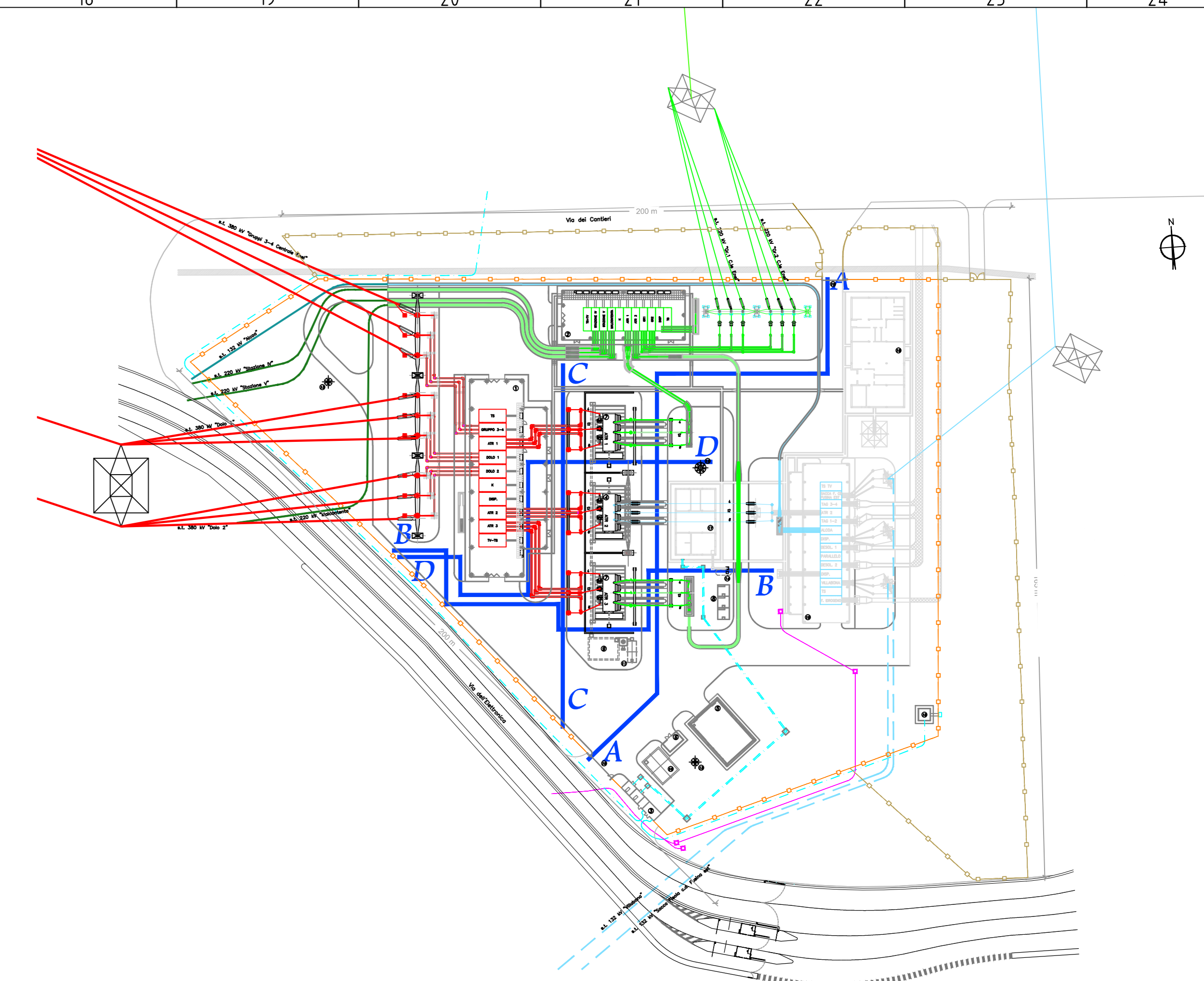
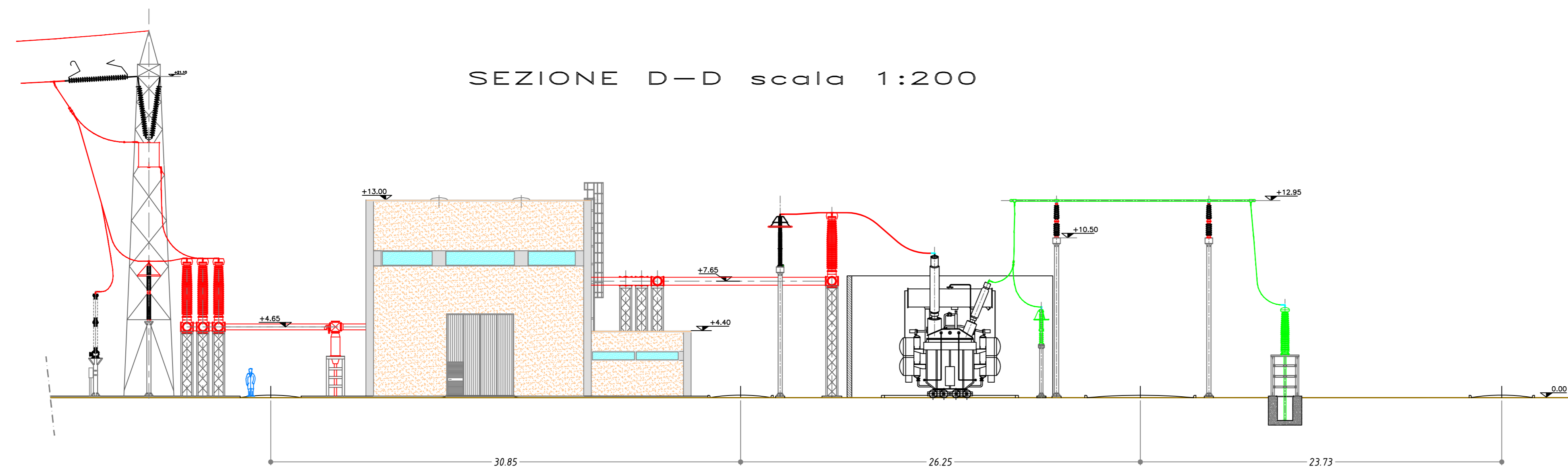
SEZIONE B-B scala 1:200



SEZIONE C-C scala 1:200



SEZIONE D-D scala 1:200



NO.	DATA	DESCRIZIONE	ELABORATO	VERIFICATO	APPROVATO
1599/018	15/09/2018	Emissione progetto			
TIPOLOGIA DELL'ELABORATO		CODIFICA DELL'ELABORATO			
Sezioni elettromeccaniche		DU35317ABCR10566		 <b>Terna Italia</b> <small>F2SNA GROUP</small>	
PROGETTO		TE-CR-08-004			
RICAVATO DAL DOC. TERNA		Razionalizzazione della Rete Elettrica AAT nelle aree di Venezia e Padova			
CLASSIFICAZIONE DI SICUREZZA		Stazione Elettrica 380/220/132 kV di Fusina 2			
<b>Sezioni elettromeccaniche</b>					
NOME DEL FILE	SCALA CAD	FORMATO	SCALA	FOGLIO	
DU35317ABCR10566_00	1 unità = 1m	A0	1:200	1 / 1	
<small>Questo documento contiene informazioni di proprietà Terna Rete Italia S.p.A. e deve essere utilizzato esclusivamente per l'installazione in relazione alle finalità per le quali è stato redatto. È vietata qualsiasi forma di riproduzione o di divulgazione senza il permesso scritto di Terna Rete Italia S.p.A.                      This document contains information proprietary to Terna Rete Italia S.p.A. and it will have to be used exclusively for the purposes for which it has been furnished. Any other reuse or reproduction without the written permission of Terna Rete Italia S.p.A. is prohibited.</small>					