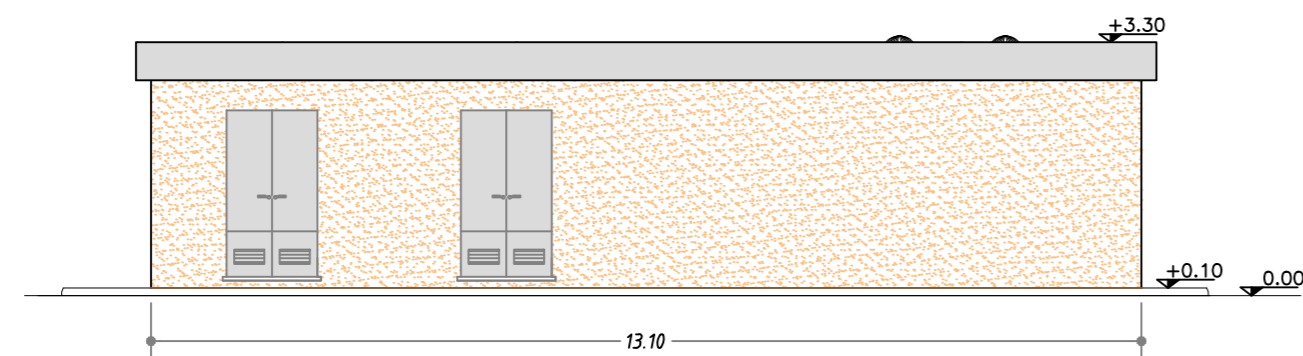
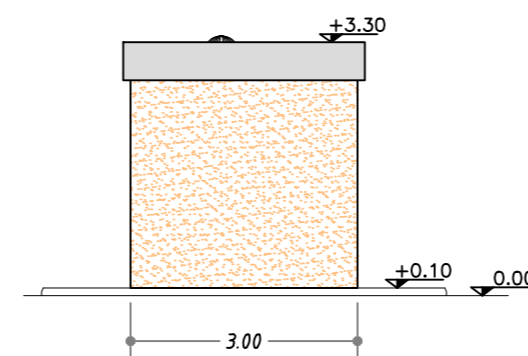


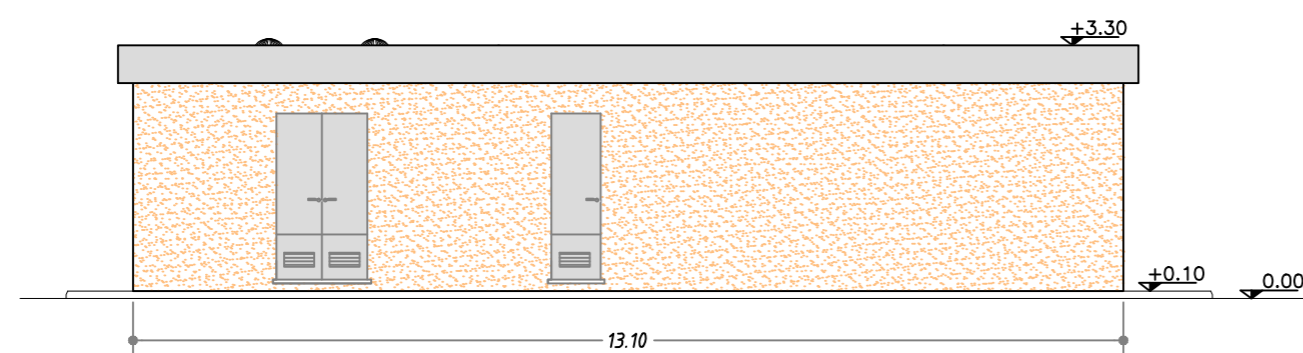
Pianta



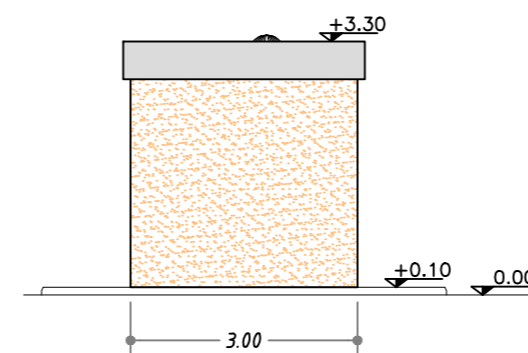
Prospetto B (lato interno)



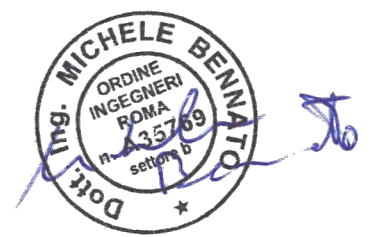
Prospetto C



Prospetto A (lato esterno)



Prospetto D



REVISIONI		DESCRIZIONE			VERIFICATO		APPROVATO	
00	15/09/2016	Emissione per PTO		F. Indali REA PRI NE	M. Benatti REA PRI NE			
N.	DATA	DESCRIZIONE		ELABORATO	VERIFICATO	APPROVATO		
TIPOLOGIA DELL'ELABORATO		CODIFICA DELL'ELABORATO						
Pianta, prospetti e sezione		DU35317ABCR10569			TITOLO Razionalizzazione della Rete Elettrica AAT nelle aree di Venezia e Padova Stazione Elettrica 380/220/132 kV di Fusina 2 Edificio "P.ti di consegna MT e TLC"			
PROGETTO		TE-CR-08-004			RICALVATO DAL DOC. TERNA CLASSIFICAZIONE DI SICUREZZA			
NOME DEL FILE		SCALA CAD	FORMATO	SCALA	FOGLIO			
DU35317ABCR10569_00		1 unità = 1m	A2	1:100	1 / 1			

Questo documento contiene informazioni di proprietà Terna Rete Italia S.p.A. e deve essere utilizzato esclusivamente dal destinatario in relazione alle finalità per le quali è stato ricevuto. E' vietata qualsiasi forma di riproduzione o di divulgazione senza l'esplicito consenso di Terna Rete Italia S.p.A.
 This document contains information proprietary to Terna Rete Italia S.p.A. and it will have to be used exclusively for the purposes for which it has been furnished. Whichever shape of spreading or reproduction without the written permission of Terna Rete Italia S.p.A. is prohibi.