

1					
0	01/02/2010	EMISSIONE	Bottarelli	Rossetti	Chiussi
Rev.	Data	Descrizione	Prep.	Contr.	Appr.
NUMERO E DATA ORDINE: SAP 3000031569 DEL 3/11/2009					

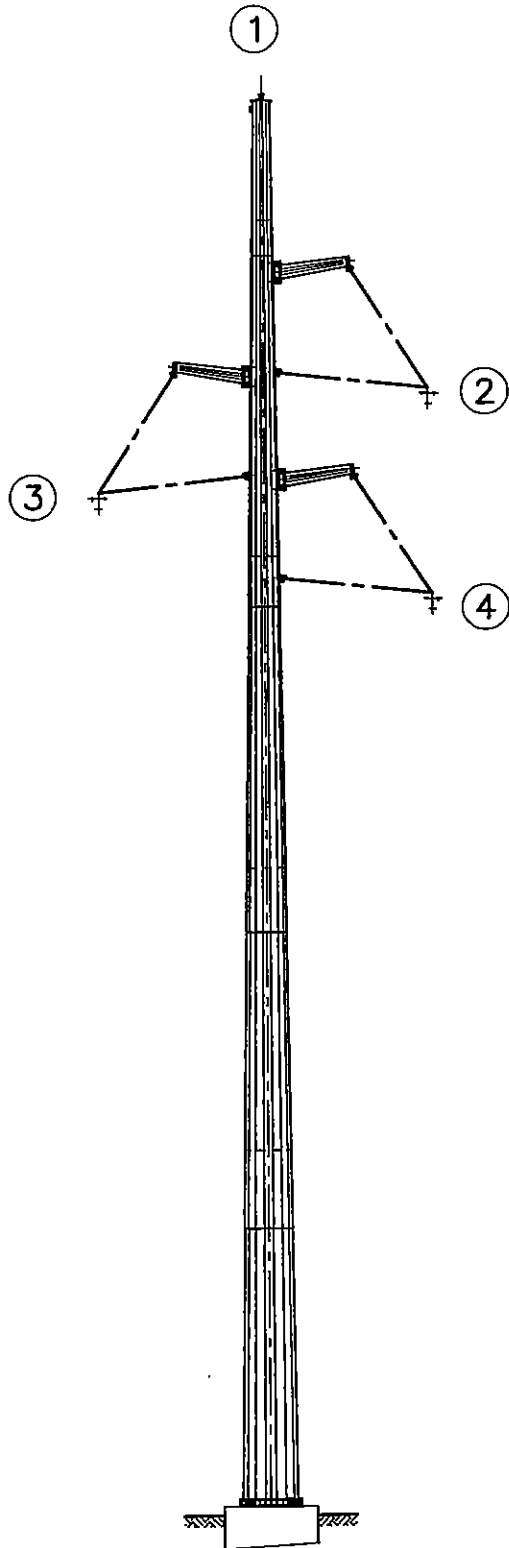


PALI ITALIA S.p.A. - Loc. Selciatella SNC
03012 ANAGNI FR (ITALY)
Ph. 39-0775-77841 Fax. 39-0775-769526
E-MAIL engineering @siderpali.it

REVISIONI						
	0	01/02/2010	EMISSIONE	SIDERPALI	P. BERARDI SRI - SVT-LIN	A. POSATI SRI-SVT-LIN
	N.	DATA	DESCRIZIONE	ELABORATO	VERIFICATO	APPROVATO
	TIPOLOGIA DELL'ELABORATO		CODIFICA DELL'ELABORATO			
RELAZIONE DI CALCOLO		P044SP5300				
PROGETTO		TITOLO				
TE-AR-05-003		LINEE 380 kV UNIFICATE TUBOLARI MONOSTELO SEMPLICE TERNA – SOSTEGNO PS 30 RELAZIONE DI CALCOLO PALO Zona A e B				
RICAVATO DAL DOC. TERNA						
P044SP0000						
CLASSIFICAZIONE DI SICUREZZA						
NA						
NOME DEL FILE	SCALA CAD	FORMATO	SCALA	FOGLIO		
P044SP5300_00.pdf	1 unità = NA	A4	NA	00/--		

Questo documento contiene informazioni di proprietà Terna S.p.A. e deve essere utilizzato esclusivamente dal destinatario in relazione alle finalità per le quali è stato ricevuto. E' vietata qualsiasi forma di riproduzione o di divulgazione senza l'esplicito consenso di Terna S.p.A.

This document contains information proprietary to Terna S.p.A. and it will have to be used exclusively for the purposes for which it has been furnished. Whichever shape of spreading or reproduction without the written permission of Terna S.p.A. is prohibit.



RELAZIONE DI CALCOLO

PROGETTO ESECUTIVO
DI PALI MOMOSTELO AUTOPORTANTI
PER LINEE ELETTRICHE COMPATTE A 380 kV

SOSTEGNO TIPO PST 30

TIPO DI SOSTEGNO

- Altezza fuori terra del sostegno in opera = 46.48 m
- Dispositivo di attacco alla fondazione : con piastra di base e tirafondi
- Numero dei tronchi costituenti il sostegno = 5
- Sezione poligonale a 16 lati

Pagina 1

05/05/2000

219-CEI

EUT - 5300 - E

- INDICE GENERALE -

- Legenda	pg. 3
- Norme tecniche di progettazione	pg. 4
- Geometria del sostegno tubolare monostelo	pg. 4
- Qualità dei materiali adottati	pg. 4
- Note generali	pg. 5
- Tabella descrittiva delle sezioni	pg. 6
- Geometria delle masse	pg. 7
- Condizioni di carico	pg. 8+
- Verifica dei tirafondi	pg. 162
- Verifica della flangia di base	pg. 162
- Linea elastica	pg. 163
- Sforzi trasmessi alla fondazione	pg. 165
- Combinazioni più sfavorevoli	pg. 167

LEGENDA

- Tabella descrittiva delle sezioni

H = quota del nodo rispetto alla base del palo

Sp = spessore della sezione

Diam = diametro misurato in faccia ed in spigolo

l.FEM = lunghezza dell'elemento finito

b(0) = ampiezza della faccia calcolata secondo le CNR 10022

b = larghezza efficace della faccia

- Geometria delle masse

Sezione min = sezione minima efficace del poligono

W min = modulo d'inerzia minimo efficace del poligono

Jt = momento d'inerzia torsionale

- Tabella dei carichi

H = quota del punto di applicazione dei carichi trasmessi dal conduttore (o fune di guardia)

Eccentricità del conduttore = 1) per bracci a mensole rigide: distanza dall'asse palo. 2) per triangolo isolante: proiezione orizzontale della lunghezza del puntone isolato.

- Tabella delle azioni interne e degli sforzi in fondazione

Tx = Taglio in direzione trasversale

My = Momento in direzione trasversale

Ty = Taglio in direzione longitudinale

Mx = Momento in direzione longitudinale

Mt = Momento torcente

Sig. Amm. = Tensione ammissibile

% uso = Percentuale d'uso della sezione, data dal rapporto tra tensione di calcolo e tensione ammissibile.

Rt = Risultante dei tagli

Rm = Momento risultante

NORME TECNICHE DI PROGETTAZIONE

- **Generale:** Legge n. 339 del 28/06/86
- D.M. n. 28 del 21/03/88 recante: Norme tecniche per la disciplina della costruzione ed esercizio di linee elettriche aeree esterne
- Norme CEI 11 - 4
- D.M. del 09/01/1996: Norme tecniche e per le strutture metalliche.
- UNI EN 10025 : Prodotti laminati a caldo ..
- C.N.R.10011/88 : Costruzioni di acciaio: istruzioni per il calcolo l'esecuzione, il collaudo e la manutenzione.
- **Per la definizione delle tensioni ammesse nei tronchi pressopiegati:** C.N.R.10022 del 22/11/1984: Costruzioni di profilati di acciaio formati a freddo
- **Per i carichi esterni sulla struttura:** Specifica ENEL

GEOMETRIA SOSTEGNO TUBOLARE MONOSTELO

Sezione trasversale : POLIGONO REGOLARE DI 16 LATI

Tronco	Diametro testa [mm]	Diametro base [mm]	Lunghezza [mm]	Innesto [mm]	Spessore [mm]
1	680.0	821.3	5000.0	1360	4.00
2	772.8	1131.6	12700.0	1870	8.00
3	1060.8	1419.3	12690.0	2365	13.00
4	1324.5	1683.0	12690.0	2820	16.00
5	1569.3	1900.0	11820.0	0	16.00

N.B. I diametri sono riferiti al cerchio circoscritto

QUALITA' DEI MATERIALI ADOTTATI

Lamiere in acciaio tipo FE 510 (S 355) UNI EN 10025,

Flange in acciaio tipo FE 510 (S 355) UNI EN 10025,

Tirafondi in acciaio per bulloni classe 8.8 UNI EN 10228.

Pagina 4

05/05/2000

219-CEI

EUT - 5300 - E

NOTE GENERALI

Pali di tipo autoportante a stelo unico, di forma conica costante, ottenuti da lamiera piegata a freddo e saldata nel senso longitudinale. La sezione trasversale forma un poligono regolare; i lati sono uniti da raccordi circolari realizzati in fase di presso-piegatura.

L'incastro nel blocco di fondazione è realizzato mediante piastra e tirafondi o con l'infissione diretta del tronco di base.

I pali sono costituiti da vari tronchi da unire sul luogo di installazione con il metodo di "sovrapposizione ad incastro". Le forze di innesto da applicare sono indicate nel disegno di insieme della struttura.

PRESSOPIEGATURA

La pressopiegatura della lamiera avviene nel rispetto dei raggi di curvatura minimi prescritti dalle norme UNI EN 10025.

CAMPO DI APPLICAZIONE

La presente relazione di calcolo contempla esclusivamente i componenti strutturali espressamente analizzati, tutti gli accessori, le mensole ed i relativi attacchi ecc. non sono esaminati nel presente documento.

METODO DI CALCOLO

Il calcolo delle sollecitazioni viene eseguito considerando i carichi statici specificati nei punti successivi. L'analisi viene condotta tenendo in considerazione degli effetti del II ordine. La soluzione viene ricercata adottando un modello di trave alla Eulero-Bernoulli ed un metodo solutivo alla Newton-Raphson. Le tabelle successive sono formulate in modo tale da consentire di testare manualmente la bontà dell'analisi condotta. La suddivisione dei tronchi per elementi finiti viene condotta a partire dalla testa di ogni tronco, in base al passo ottimale, fino alla sezione corrispondente alla testa del tratto di sovrapposizione. Il programma adottato è GAIA v. 04052000

TENSIONI

Il valore delle sollecitazioni massime viene determinato mediante la relazione dettata dal criterio di Von Mises nel punto ove le tensioni sono massime. Le tensioni ammesse lungo il fusto vengono calcolate secondo le CNR 10022 in base al rapporto lato-spessore della sezione in esame, adottando quindi il momento di inerzia e la sezione ridotta dedotta dal calcolo.

RIPARTIZIONE DEI CARICHI

Al fine di conservare una omogenea ripartizione degli elementi finiti lungo i tronchi, i carichi trasmessi da mensole, isolatori ecc.... vengono ripartiti fra i nodi dell'elemento interessato con il principio dell'equivalenza.

Pagina 5

05/05/2000

219-CEI

EUT - 5300 - E



TABELLA DESCRITTIVA DELLE SEZIONI

Tronco	Nodo	H [mm]	Sp. [mm]	Diam. faccia [mm]	Diam. spigolo [mm]	l. FEM [mm]	b(0) [mm]	b [mm]
1	1	46485	4.00	666.9	680.0	728	127.09	123.62
1	2	45757	4.00	687.1	700.6	728	131.10	125.32
1	3	45029	4.00	707.3	721.1	728	135.12	126.93
1	4	44301	4.00	727.4	741.7	728	139.13	128.44
1	5	43573	4.00	747.6	762.3	728	143.14	129.87
1	6	42845	4.00	767.8	782.8	728	147.15	131.22
2	7	42012	8.00	781.1	796.4	833	144.22	144.22
2	8	41179	8.00	804.2	819.9	833	148.82	148.82
2	9	40346	8.00	827.2	843.4	833	153.41	153.41
2	10	39513	8.00	850.3	867.0	833	158.00	158.00
2	11	38680	8.00	873.4	890.5	833	162.59	162.59
2	12	37847	8.00	896.5	914.0	833	167.18	167.18
2	13	37013	8.00	919.6	937.6	833	171.77	171.77
2	14	36180	8.00	942.6	961.1	833	176.37	176.37
2	15	35347	8.00	965.7	984.7	833	180.96	180.96
2	16	34514	8.00	988.8	1008.2	833	185.55	185.55
2	17	33681	8.00	1011.9	1031.7	833	190.14	190.14
2	18	32848	8.00	1035.0	1055.3	833	194.73	194.73
2	19	32015	8.00	1058.1	1078.8	833	199.32	199.32
3	20	31155	13.00	1064.3	1085.1	860	193.59	193.59
3	21	30294	13.00	1088.1	1109.4	860	198.33	198.33
3	22	29434	13.00	1111.9	1133.7	860	203.08	203.08
3	23	28573	13.00	1135.8	1158.0	860	207.82	207.82
3	24	27713	13.00	1159.6	1182.3	860	212.56	212.56
3	25	26853	13.00	1183.5	1206.6	860	217.30	217.30
3	26	25992	13.00	1207.3	1230.9	860	222.05	222.05
3	27	25132	13.00	1231.1	1255.3	860	226.79	226.79
3	28	24271	13.00	1255.0	1279.6	860	231.53	231.53
3	29	23411	13.00	1278.8	1303.9	860	236.27	236.27
3	30	22550	13.00	1302.7	1328.2	860	241.01	241.01
3	31	21690	13.00	1326.5	1352.5	860	245.76	245.76
4	32	20868	16.00	1321.8	1347.7	823	240.65	240.65
4	33	20045	16.00	1344.6	1371.0	823	245.18	245.18
4	34	19223	16.00	1367.4	1394.2	823	249.72	249.72
4	35	18400	16.00	1390.2	1417.4	823	254.25	254.25
4	36	17578	16.00	1413.0	1440.7	823	258.78	258.78
4	37	16755	16.00	1435.8	1463.9	823	263.32	263.32
4	38	15933	16.00	1458.6	1487.1	823	267.85	267.85
4	39	15110	16.00	1481.4	1510.4	823	272.38	272.38
4	40	14288	16.00	1504.1	1533.6	823	276.92	276.92
4	41	13465	16.00	1526.9	1556.9	823	281.45	281.45
4	42	12643	16.00	1549.7	1580.1	823	285.98	285.98
4	43	11820	16.00	1572.5	1603.3	823	290.52	290.52
5	44	10976	16.00	1562.3	1592.9	844	288.49	288.49
5	45	10131	16.00	1585.5	1616.6	844	293.10	293.10
5	46	9287	16.00	1608.7	1640.2	844	297.71	297.71
5	47	8443	16.00	1631.8	1663.8	844	302.31	302.31
5	48	7599	16.00	1655.0	1687.4	844	306.92	306.92
5	49	6754	16.00	1678.2	1711.0	844	311.53	311.53
5	50	5910	16.00	1701.3	1734.7	844	316.14	316.14
5	51	5066	16.00	1724.5	1758.3	844	320.75	320.75
5	52	4221	16.00	1747.7	1781.9	844	325.35	325.35
5	53	3377	16.00	1770.8	1805.5	844	329.96	329.96
5	54	2533	16.00	1794.0	1829.1	844	334.57	334.57
5	55	1689	16.00	1817.2	1852.8	844	339.18	339.18
5	56	844	16.00	1840.3	1876.4	844	343.79	343.79
5	57	0	16.00	1863.5	1900.0	844	348.39	348.39

GEOMETRIA DELLE MASSE

Tronco	Nodo	Sezione min [mm ²]	W min [mm ³]	Jt [mm ⁴]
1	2	8326	1429473	946681297
1	3	8429	1513050	1015935907
1	4	8526	1599824	1087525361
1	5	8617	1689975	1161449756
1	6	8704	1783687	1237709180
2	7	19683	3741850	3001971117
2	8	20271	3969798	3277042480
2	9	20858	4204486	3568423647
2	10	21446	4445915	3876584349
2	11	22034	4694085	4201994318
2	12	22621	4948995	4545123285
2	13	23209	5210646	4906440980
2	14	23797	5479037	5286417135
2	15	24385	5754169	5685521481
2	16	24972	6036041	6104223748
2	17	25560	6324654	6542993667
2	18	26148	6620008	7002300971
2	19	26735	6922102	7482615389
3	20	43494	11222045	12315758460
3	21	44481	11739914	13165673668
3	22	45467	12269467	14053817404
3	23	46453	12810704	14981030624
3	24	47440	13363625	15948154285
3	25	48426	13928230	16956029343
3	26	49413	14504520	18005496757
3	27	50399	15092493	19097397482
3	28	51385	15692151	20232572476
3	29	52372	16303493	21411862695
3	30	53358	16926519	22636109097
3	31	54344	17561229	23906152637
4	32	66495	21313476	29045423532
4	33	67655	22068388	30580171089
4	34	68816	22836442	32168050918
4	35	69976	23617636	33809967151
4	36	71137	24411972	35506823919
4	37	72297	25219448	37259525355
4	38	73458	26040066	39068975589
4	39	74618	26873824	40936078754
4	40	75779	27720723	42861738981
4	41	76939	28580764	44846860401
4	42	78100	29453945	46892347146
4	43	79260	30340267	48999103347
5	44	78742	29942697	48050322943
5	45	79922	30851126	50227173346
5	46	81101	31773133	52468795730
5	47	82281	32708718	54776139667
5	48	83460	33657880	57150154730
5	49	84640	34620620	59591790492
5	50	85820	35596938	62101996526
5	51	86999	36586834	64681722406
5	52	88179	37590307	67331917703
5	53	89359	38607357	70053531991
5	54	90538	39637986	72847514842
5	55	91718	40682192	75714815831
5	56	92898	41739976	78656384529
5	57	94077	42811337	81673170510

Pagina 7

05/05/2000

219-CEI

EUT - 5300 - E

CONDIZIONI GENERALI DI CARICO

Condizione di carico n. 1 " PST - EDS - ZONA A - NORMALE - FRECCIA < 0.5 % H "

Pressione trasversale del vento = 0.0 N/mq

Pressione longitudinale del vento = 0.0 N/mq

Tipo di condizione di carico: normale

CARICHI CONCENTRATI

Livello	H [m]	Verticali [N]	Trasversali [N]	Longitudinali [N]	Eccentricità del conduttore [m]
1.00	46.67	5900.00	3650.00	0.00	0.00
2.00	37.16	53100.00	24100.00	0.00	4.75
---	---	---	Ft = 64263	Fp = -10496	---
---	---	Pa = 54192	Ta = 34539	La = 0	---
---	---	Pb = -1092	Tb = -10439	Lb = 0	---
3.00	33.69	53100.00	24100.00	0.00	-4.75
---	---	---	Ft = 70667	Fp = -62420	---
---	---	Pa = 59592	Ta = -37981	La = 0	---
---	---	Pb = -6492	Tb = 62081	Lb = 0	---
4.00	30.23	53100.00	24100.00	0.00	4.75
---	---	---	Ft = 64263	Fp = -10496	---
---	---	Pa = 54192	Ta = 34539	La = 0	---
---	---	Pb = -1092	Tb = -10439	Lb = 0	---

Pagina 8

05/05/2000

219-CEI

EUT - 5300 - E

TABELLA DESCRITTIVA DELLE AZIONI INTERNE.

Nodo	Carico verticale [N]	Tx [N]	My [Nmm]	Ty [N]	Mx [Nmm]	Mt [Nmm]	Sig. amm. [N/mm ²]	% Uso
2	6388	3655	3428996	-0	-0	-0	215.80	0.02
3	6891	3655	6190110	-0	-0	0	215.80	0.02
4	7408	3655	8958691	-0	-0	0	215.80	0.03
5	7939	3656	11734836	-0	-0	0	215.80	0.04
6	10460	3658	14548097	-0	-0	0	215.80	0.05
7	11724	3669	18035075	-0	-0	0	215.80	0.05
8	13026	3660	21300697	-0	-0	0	215.80	0.03
9	42362	227810	269187669	-0	-0	0	215.80	0.32
10	71735	38241	255739691	-0	-0	-0	215.80	0.30
11	73151	38242	288732698	-0	-0	-0	215.80	0.32
12	74604	38242	321710598	-0	-0	0	215.80	0.33
13	106245	-320754	66243259	-0	-0	-0	215.80	0.08
14	137924	-10137	122940498	-0	-0	-0	215.80	0.14
15	139490	-10138	116469740	-0	-0	-0	215.80	0.13
16	141094	-10139	109998585	-0	-0	-0	215.80	0.12
17	167486	392537	381038809	0	-0	-0	215.80	0.32
18	193915	86507	416062718	-0	-0	-0	215.80	0.34
19	201729	86508	490762783	-0	-0	-0	215.80	0.38
20	204615	86572	569479077	-0	-0	-0	215.80	0.42
21	207020	78970	641472029	-0	-0	-0	215.80	0.29
22	209491	76059	708675250	-0	-0	-0	215.80	0.30
23	212573	76056	776617404	-0	-0	-0	215.80	0.31
24	215720	76053	844507501	-0	-0	-0	215.80	0.33
25	218933	76051	912341969	-0	-0	-0	215.80	0.34
26	222211	76048	980117533	-0	-0	-0	215.80	0.35
27	225555	76044	1047831176	-0	-0	-0	215.80	0.36
28	228964	76041	1115480104	-0	-0	-0	215.80	0.36
29	232438	76038	1183061714	-0	-0	-0	215.80	0.37
30	235978	76035	1250573573	-0	-0	-0	215.80	0.38
31	251531	76035	1318117685	-0	-0	-0	215.80	0.38
32	255748	76048	1383025492	-0	-0	-0	215.80	0.39
33	260039	76029	1447460375	-0	-0	-0	215.80	0.33
34	264404	76026	1511837643	-0	-0	-0	215.80	0.34
35	268841	76023	1576155533	-0	-0	-0	215.80	0.34
36	273353	76020	1640412433	-0	-0	-0	215.80	0.34
37	277938	76017	1704606771	-0	-0	-0	215.80	0.34
38	282597	76014	1768737009	-0	-0	-0	215.80	0.34
39	287329	76011	1832801637	-0	-0	-0	215.80	0.34
40	292135	76008	1896799169	-0	-0	-0	215.80	0.35
41	297014	76005	1960728140	-0	-0	-0	215.80	0.35
42	301968	76002	2024587101	-0	-0	-0	215.80	0.35
43	323976	76002	2088447577	-0	-0	-0	215.80	0.35
44	329102	75998	2153890065	-0	-0	-0	215.80	0.35
45	334305	75995	2219273793	-0	-0	-0	215.80	0.36
46	339585	75992	2284564894	-0	-0	-0	215.80	0.36
47	344942	75988	2349761969	-0	-0	-0	215.80	0.36
48	350375	75984	2414863597	-0	-0	-0	215.80	0.36
49	355885	75981	2479868359	-0	-0	-0	215.80	0.36
50	361472	75977	2544774837	-0	-0	-0	215.80	0.36
51	367135	75973	2609581612	-0	-0	-0	215.80	0.36
52	372876	75970	2674287265	-0	-0	-0	215.80	0.36
53	378693	75966	2738890370	-0	-0	-0	215.80	0.36
54	384587	75962	2803389502	-0	-0	-0	215.80	0.36
55	390558	75959	2867783229	-0	-0	-0	215.80	0.36
56	396606	75955	2932070115	-0	-0	-0	215.80	0.35
57	402730	75952	2996248717	-0	-0	-0	215.80	0.35

CONDIZIONI GENERALI DI CARICO

Condizione di carico n. 2 " PST - EDS - ZONA A - NORMALE - FRECCIA < 0.5 % H - (-) "

Pressione trasversale del vento = 0.0 N/mq

Pressione longitudinale del vento = 0.0 N/mq

Tipo di condizione di carico: normale

CARICHI CONCENTRATI

Livello	H [m]	Verticali [N]	Trasversali [N]	Longitudinali [N]	Eccentricità del conduttore [m]
1.00	46.67	5900.00	-3650.00	0.00	0.00
2.00	37.16	53100.00	-24100.00	0.00	4.75
---	---	---	Ft = 70667	Fp = -62420	---
---	---	Pa = 59592	Ta = 37981	La = 0	---
---	---	Pb = -6492	Tb = -62081	Lb = 0	---
3.00	33.69	53100.00	-24100.00	0.00	-4.75
---	---	---	Ft = 64263	Fp = -10496	---
---	---	Pa = 54192	Ta = -34539	La = 0	---
---	---	Pb = -1092	Tb = 10439	Lb = 0	---
4.00	30.23	53100.00	-24100.00	0.00	4.75
---	---	---	Ft = 70667	Fp = -62420	---
---	---	Pa = 59592	Ta = 37981	La = 0	---
---	---	Pb = -6492	Tb = -62081	Lb = 0	---

Pagina 10

05/05/2000

219-CEI

EUT - 5300 - E

TABELLA DESCRITTIVA DELLE AZIONI INTERNE.

Nodo	Carico verticale [N]	Tx [N]	My [Nmm]	Ty [N]	Mx [Nmm]	Mt [Nmm]	Sig. amm. [N/mm2]	% Uso
2	6388	-3652	-3362897	-0	-0	0	215.80	0.02
3	6891	-3653	-6052783	-0	-0	0	215.80	0.02
4	7408	-3653	-8744868	-0	-0	0	215.80	0.03
5	7939	-3653	-11439106	-0	-0	0	215.80	0.04
6	10460	-3654	-14144558	-0	-0	0	215.80	0.04
7	11724	-3660	-17322031	-0	-0	-0	215.80	0.05
8	13026	-3655	-20431120	-0	-0	0	215.80	0.03
9	45062	242798	244738645	-0	-0	-0	215.80	0.30
10	77136	34302	221814794	-0	-0	-0	215.80	0.26
11	78551	34301	249933923	-0	-0	-0	215.80	0.28
12	80004	34301	278010268	-0	-0	-0	215.80	0.29
13	106245	-344748	4100282	-0	-0	0	215.80	0.03
14	132523	-62337	8591863	-0	-0	-0	215.80	0.03
15	134090	-62337	-44240737	-0	-0	-0	215.80	0.06
16	135694	-62337	-97075758	-0	-0	-0	215.80	0.10
17	167486	330549	120779278	0	-0	-0	215.80	0.12
18	199316	-13935	61964582	-0	-0	-0	215.80	0.08
19	207130	-13936	48970609	-0	-0	-0	215.80	0.07
20	210015	-13973	34624883	-0	-0	-0	215.80	0.06
21	209720	-58719	-8738797	-0	-0	-0	215.80	0.03
22	209491	-76011	-80280746	-0	-0	-0	215.80	0.05
23	212573	-76010	-147152566	-0	-0	-0	215.80	0.08
24	215720	-76009	-214028264	-0	-0	-0	215.80	0.10
25	218933	-76007	-280901740	-0	-0	-0	215.80	0.12
26	222211	-76006	-347767402	-0	-0	-0	215.80	0.14
27	225555	-76004	-414620108	-0	-0	-0	215.80	0.15
28	228964	-76003	-481455107	-0	-0	-0	215.80	0.17
29	232438	-76001	-548267999	-0	-0	-0	215.80	0.18
30	235978	-75999	-615054693	-0	-0	-0	215.80	0.20
31	251531	-76000	-681881593	-0	-0	-0	215.80	0.21
32	255748	-76008	-746012034	-0	-0	-0	215.80	0.22
33	260039	-75997	-809833932	-0	-0	-0	215.80	0.19
34	264404	-75995	-873627787	-0	-0	-0	215.80	0.20
35	268841	-75993	-937391064	-0	-0	-0	215.80	0.21
36	273353	-75992	-1001121391	-0	-0	-0	215.80	0.21
37	277938	-75990	-1064816493	-0	-0	-0	215.80	0.22
38	282597	-75988	-1128474183	-0	-0	-0	215.80	0.23
39	287329	-75987	-1192092349	-0	-0	-0	215.80	0.23
40	292135	-75985	-1255668948	-0	-0	-0	215.80	0.23
41	297014	-75983	-1319202001	-0	-0	-0	215.80	0.24
42	301968	-75982	-1382689582	-0	-0	-0	215.80	0.24
43	323976	-75981	-1446183557	-0	-0	-0	215.80	0.25
44	329102	-75979	-1511283491	-0	-0	-0	215.80	0.25
45	334305	-75977	-1576344504	-0	-0	-0	215.80	0.26
46	339585	-75975	-1641340809	-0	-0	-0	215.80	0.27
47	344942	-75973	-1706270527	-0	-0	-0	215.80	0.27
48	350375	-75971	-1771131802	-0	-0	-0	215.80	0.27
49	355885	-75969	-1835922812	-0	-0	-0	215.80	0.27
50	361472	-75966	-1900641768	-0	-0	-0	215.80	0.27
51	367135	-75964	-1965286906	-0	-0	-0	215.80	0.28
52	372876	-75962	-2029856488	-0	-0	-0	215.80	0.28
53	378693	-75960	-2094348797	-0	-0	-0	215.80	0.28
54	384587	-75958	-2158762135	-0	-0	-0	215.80	0.28
55	390558	-75955	-2223094823	-0	-0	-0	215.80	0.28
56	396606	-75953	-2287345195	-0	-0	-0	215.80	0.28
57	402730	-75951	-2351511601	-0	-0	-0	215.80	0.28

CONDIZIONI GENERALI DI CARICO

Condizione di carico n. 3 " PST - CVS3 - ZONA A - NORMALE - FRECCIA < 1 % H "

Pressione trasversale del vento = 176.0 N/mq

Pressione longitudinale del vento = 0.0 N/mq

Tipo di condizione di carico: normale

CARICHI CONCENTRATI

Livello	H [m]	Verticali [N]	Trasversali [N]	Longitudinali [N]	Eccentricità del conduttore [m]
1.00	46.67	6400.00	5100.00	2200.00	0.00
2.00	37.16	55850.00	32550.00	0.00	4.75
---	---	---	Ft = 66634	Fp = -3281	---
---	---	Pa = 56191	Ta = 35814	La = 0	---
---	---	Pb = -341	Tb = -3264	Lb = 0	---
3.00	33.69	55850.00	32550.00	0.00	-4.75
---	---	---	Ft = 75283	Fp = -73411	---
---	---	Pa = 63485	Ta = -40462	La = 0	---
---	---	Pb = -7635	Tb = 73012	Lb = 0	---
4.00	30.23	55850.00	32550.00	0.00	4.75
---	---	---	Ft = 66634	Fp = -3281	---
---	---	Pa = 56191	Ta = 35814	La = 0	---
---	---	Pb = -341	Tb = -3264	Lb = 0	---

Pagina 12

05/05/2000

219-CEI

EUT - 5300 - E



SIDERPALI S.P.A.

TABELLA DESCRITTIVA DELLE AZIONI INTERNE.

Nodo	Carico verticale [N]	Tx [N]	My [Nmm]	Ty [N]	Mx [Nmm]	Mt [Nmm]	Sig. amm. [N/mm2]	% Uso
2	6888	5192	4853901	2200	2015254	0	215.80	0.02
3	7391	5281	8837938	2200	3623907	0	215.80	0.04
4	7908	5372	12897598	2200	5232905	0	215.80	0.05
5	8439	5466	17034861	2200	6842192	0	215.80	0.06
6	10960	5564	21289978	2200	8453448	0	215.80	0.07
7	12224	5693	26614106	2201	10312685	0	215.80	0.08
8	13526	5794	31732540	2200	12158284	-0	215.80	0.05
9	43862	238342	290749957	2202	14031430	-0	215.80	0.35
10	74235	41908	279040880	2203	15930341	-0	215.80	0.32
11	75650	42033	315592927	2203	17828180	-0	215.80	0.35
12	77103	42161	352238496	2203	19724821	-0	215.80	0.36
13	111066	-332294	87709144	2204	21645997	0	215.80	0.11
14	145067	-1236	156742738	2205	23589462	-0	215.80	0.17
15	146633	-1100	158576218	2205	25529243	-0	215.80	0.16
16	148237	-960	160524686	2205	27465235	-0	215.80	0.16
17	175057	424179	455514910	2205	29414041	-0	215.80	0.38
18	201915	108197	508478957	2206	31373896	-0	215.80	0.41
19	209729	108348	602379423	2206	33331680	-0	215.80	0.46
20	212614	108602	701679029	2209	35421201	-0	215.80	0.51
21	215395	106306	797209928	2205	37433052	-0	215.80	0.35
22	218241	105558	891342816	2205	39441488	-0	215.80	0.37
23	221323	105722	985804274	2205	41446554	-0	215.80	0.40
24	224470	105890	1080345320	2205	43448222	-0	215.80	0.41
25	227683	106061	1174963566	2205	45446467	-0	215.80	0.43
26	230961	106236	1269657086	2205	47441266	-0	215.80	0.44
27	234305	106415	1364424353	2204	49432601	-0	215.80	0.46
28	237714	106596	1459264187	2204	51420453	-0	215.80	0.47
29	241188	106782	1554175705	2204	53404803	-0	215.80	0.48
30	244728	106970	1649158286	2204	55385635	-0	215.80	0.49
31	260281	107168	1744353483	2204	57366992	-0	215.80	0.50
32	264498	107379	1835993340	2205	59274078	-0	215.80	0.51
33	268789	107542	1927125777	2204	61161770	-0	215.80	0.44
34	273154	107733	2018338470	2203	63046767	-0	215.80	0.44
35	277591	107926	2109631494	2203	64929042	-0	215.80	0.45
36	282103	108123	2201005149	2203	66808575	-0	215.80	0.45
37	286688	108324	2292459798	2203	68685344	-0	215.80	0.45
38	291347	108527	2383995858	2203	70559326	-0	215.80	0.46
39	296079	108734	2475613791	2203	72430498	-0	215.80	0.46
40	300885	108944	2567314097	2203	74298838	-0	215.80	0.46
41	305764	109158	2659097308	2202	76164319	-0	215.80	0.46
42	310718	109374	2750963984	2202	78026918	-0	215.80	0.46
43	332726	109598	2843015189	2202	79889307	-0	215.80	0.47
44	337852	109825	2937547776	2202	81796695	-0	215.80	0.47
45	343055	110054	3032193996	2202	83701694	-0	215.80	0.49
46	348335	110284	3126908744	2202	85603048	-0	215.80	0.49
47	353692	110518	3221692816	2202	87500734	-0	215.80	0.49
48	359125	110755	3316546977	2202	89394726	-0	215.80	0.49
49	364635	110996	3411471994	2201	91284997	-0	215.80	0.49
50	370222	111240	3506468638	2201	93171519	-0	215.80	0.49
51	375885	111488	3601537677	2201	95054265	-0	215.80	0.49
52	381626	111739	3696679880	2201	96933206	-0	215.80	0.49
53	387443	111993	3791896006	2201	98808309	-0	215.80	0.49
54	393337	112251	3887186813	2201	100679546	-0	215.80	0.49
55	399308	112513	3982553048	2200	102546883	-0	215.80	0.49
56	405356	112777	4077995453	2200	104410289	-0	215.80	0.49
57	411480	113046	4173514758	2200	106269729	-0	215.80	0.48

CONDIZIONI GENERALI DI CARICO

Condizione di carico n. 4 " PST - CVS3 - ZONA A - NORMALE - FRECCIA < 1 % H "

Pressione trasversale del vento = -176.0 N/mq

Pressione longitudinale del vento = 0.0 N/mq

Tipo di condizione di carico: normale

CARICHI CONCENTRATI

Livello	H [m]	Verticali [N]	Trasversali [N]	Longitudinali [N]	Eccentricità del conduttore [m]
1.00	46.67	6400.00	-5100.00	2200.00	0.00
2.00	37.16	55850.00	-32550.00	0.00	4.75
---	---	---	Ft = 75283	Fp = -73411	---
---	---	Pa = 63485	Ta = 40462	La = 0	---
---	---	Pb = -7635	Tb = -73012	Lb = 0	---
3.00	33.69	55850.00	-32550.00	0.00	-4.75
---	---	---	Ft = 66634	Fp = -3281	---
---	---	Pa = 56191	Ta = -35814	La = 0	---
---	---	Pb = -341	Tb = 3264	Lb = 0	---
4.00	30.23	55850.00	-32550.00	0.00	4.75
---	---	---	Ft = 75283	Fp = -73411	---
---	---	Pa = 63485	Ta = 40462	La = 0	---
---	---	Pb = -7635	Tb = -73012	Lb = 0	---

Pagina 14

05/05/2000

219-CEI

EUT - 5300 - E

TABELLA DESCRITTIVA DELLE AZIONI INTERNE.

Nodo	Carico verticale [N]	Tx [N]	My [Nmm]	Ty [N]	Mx [Nmm]	Mt [Nmm]	Sig. amm. [N/mm2]	% Usa
2	6888	-5190	-4778804	2200	2015259	0	215.80	0.02
3	7391	-5278	-8682346	2200	3623918	0	215.80	0.03
4	7908	-5369	-12655965	2200	5232922	0	215.80	0.05
5	8439	-5463	-16701494	2200	6842215	0	215.80	0.06
6	10960	-5560	-20837590	2200	8453480	-0	215.80	0.07
7	12224	-5683	-25821721	2201	10312741	-0	215.80	0.08
8	13526	-5789	-30768906	2200	12158352	-0	215.80	0.04
9	47509	256638	249839943	2202	14034897	-0	215.80	0.30
10	81529	34392	223281814	2203	15940377	-0	215.80	0.26
11	82944	34266	250992127	2203	17844559	-0	215.80	0.28
12	84397	34138	278544926	2203	19747307	-0	215.80	0.29
13	111066	-367671	-13675047	2204	21668562	-0	215.80	0.05
14	137773	-74985	-18244995	2204	23606549	-0	215.80	0.05
15	139339	-75123	-82348976	2204	25541089	-0	215.80	0.10
16	140943	-75263	-146572269	2204	27472082	-0	215.80	0.15
17	175057	336358	72715191	2205	29420983	-0	215.80	0.09
18	209209	-31864	-5250377	2206	31385540	-0	215.80	0.06
19	217023	-32016	-34231474	2206	33347780	-0	215.80	0.07
20	219908	-32240	-65804613	2209	35444216	-0	215.80	0.09
21	219042	-85003	-131190177	2205	37458179	-0	215.80	0.08
22	218241	-105503	-229833633	2205	39466708	-0	215.80	0.11
23	221323	-105670	-323119822	2205	41471861	-0	215.80	0.15
24	224470	-105839	-416547591	2205	43473611	-0	215.80	0.17
25	227683	-106012	-510111717	2205	45471934	-0	215.80	0.20
26	230961	-106189	-603807671	2205	47466808	-0	215.80	0.22
27	234305	-106369	-697631538	2204	49458213	-0	215.80	0.25
28	237714	-106553	-791579937	2204	51446131	-0	215.80	0.27
29	241188	-106740	-885649963	2204	53430544	-0	215.80	0.28
30	244728	-106930	-979839129	2204	55411435	-0	215.80	0.30
31	260281	-107128	-1074251318	2204	57392850	-0	215.80	0.32
32	264498	-107334	-1165042934	2205	59299999	-0	215.80	0.33
33	268789	-107506	-1255506846	2204	61187741	-0	215.80	0.29
34	273154	-107698	-1346083590	2203	63072784	-0	215.80	0.30
35	277591	-107893	-1436772364	2203	64955105	-0	215.80	0.31
36	282103	-108091	-1527572605	2203	66834680	-0	215.80	0.32
37	286688	-108293	-1618483877	2203	68711489	-0	215.80	0.33
38	291347	-108498	-1709505856	2203	70585510	-0	215.80	0.33
39	296079	-108707	-1800638320	2203	72456718	-0	215.80	0.34
40	300885	-108918	-1891881131	2203	74325092	-0	215.80	0.35
41	305764	-109133	-1983234235	2203	76190605	-0	215.80	0.35
42	310718	-109351	-2074697644	2202	78053233	-0	215.80	0.36
43	332726	-109575	-2166351638	2202	79915653	-0	215.80	0.36
44	337852	-109804	-2260513116	2202	81823067	-0	215.80	0.37
45	343055	-110034	-2354809855	2202	83728093	-0	215.80	0.38
46	348335	-110266	-2449205483	2202	85629471	-0	215.80	0.39
47	353692	-110501	-2543700248	2202	87527178	-0	215.80	0.39
48	359125	-110740	-2638294421	2202	89421189	-0	215.80	0.39
49	364635	-110983	-2732988310	2201	91311477	-0	215.80	0.40
50	370222	-111228	-2827782262	2201	93198015	-0	215.80	0.40
51	375885	-111477	-2922676652	2201	95080774	-0	215.80	0.40
52	381626	-111730	-3017671881	2201	96959725	-0	215.80	0.40
53	387443	-111986	-3112768375	2201	98834838	-0	215.80	0.40
54	393337	-112246	-3207966579	2201	100706081	-0	215.80	0.41
55	399308	-112509	-3303266953	2200	102573423	-0	215.80	0.41
56	405356	-112775	-3398669973	2200	104436832	-0	215.80	0.41
57	411480	-113045	-3494176126	2200	106296273	-0	215.80	0.41

CONDIZIONI GENERALI DI CARICO

Condizione di carico n. 5 " PST - MSA - ZONA A - NORMALE - RESISTENZA - 3 x 31.5 "

Pressione trasversale del vento = 706.0 N/mq

Pressione longitudinale del vento = 0.0 N/mq

Tipo di condizione di carico: normale

CARICHI CONCENTRATI

Livello	H [m]	Verticali [N]	Trasversali [N]	Longitudinali [N]	Eccentricità del conduttore [m]
1.00	46.67	8310.00	9960.00	6000.00	0.00
2.00	37.16	60940.00	58800.00	0.00	4.75
---	---	---	Ft = 69613	Fp = 21502	---
---	---	Pa = 58704	Ta = 37415	La = 0	---
---	---	Pb = 2236	Tb = 21385	Lb = 0	---
3.00	33.69	60940.00	58800.00	0.00	-4.75
---	---	---	Ft = 85238	Fp = -105183	---
---	---	Pa = 71880	Ta = -45813	La = 0	---
---	---	Pb = -10940	Tb = 104613	Lb = 0	---
4.00	30.23	60940.00	58800.00	0.00	4.75
---	---	---	Ft = 69613	Fp = 21502	---
---	---	Pa = 58704	Ta = 37415	La = 0	---
---	---	Pb = 2236	Tb = 21385	Lb = 0	---

Pagina 16

05/05/2000

219-CEI

EUT - 5300 - E

TABELLA DESCRITTIVA DELLE AZIONI INTERNE.

Nodo	Carico verticale [N]	Tx [N]	My [Nmm]	Ty [N]	Mx [Nmm]	Mt [Nmm]	Sig. amm. [N/mm ²]	% Uso
2	8798	10321	9639376	6001	5501329	0	215.80	0.04
3	9301	10675	17709382	6001	9893694	0	215.80	0.07
4	9818	11040	26060228	6001	14286908	0	215.80	0.10
5	10349	11414	34699509	6001	18680788	-0	215.80	0.12
6	12870	11804	43700276	6001	23079926	0	215.80	0.14
7	14134	12293	55081705	6003	28162438	0	215.80	0.17
8	15436	12720	66242634	6002	33201119	0	215.80	0.10
9	47028	256047	343439208	6005	38318514	-0	215.80	0.41
10	78657	51221	338590144	6008	43509535	-0	215.80	0.39
11	80073	51723	384477775	6008	48697265	-0	215.80	0.42
12	81526	52237	430788794	6009	53881343	-0	215.80	0.45
13	120975	-346249	155658965	6012	59144507	-0	215.80	0.18
14	160461	29023	261444530	6016	64479600	-0	215.80	0.27
15	162028	29573	291407819	6016	69803195	-0	215.80	0.28
16	163632	30136	321829626	6015	75114989	-0	215.80	0.30
17	190056	499180	675669940	6017	80459908	-0	215.80	0.56
18	216517	173413	785439808	6019	85833175	-0	215.80	0.62
19	224331	174021	937267279	6019	91199428	-0	215.80	0.70
20	227217	174863	1098793377	6029	96939854	-0	215.80	0.78
21	231286	190718	1266803300	6018	102453629	-0	215.80	0.55
22	235421	197330	1445031584	6017	107958898	-0	215.80	0.60
23	238503	197997	1622119512	6017	113453826	-0	215.80	0.64
24	241650	198678	1799678794	6016	118938350	-0	215.80	0.68
25	244863	199373	1977709958	6016	124412418	-0	215.80	0.71
26	248141	200082	2156214566	6015	129875989	-0	215.80	0.74
27	251485	200806	2335195074	6015	135329025	-0	215.80	0.77
28	254894	201543	2514654714	6014	140771493	-0	215.80	0.80
29	258368	202295	2694597392	6014	146203363	-0	215.80	0.82
30	261908	203061	2875027605	6013	151624607	-0	215.80	0.84
31	277461	203853	3056209222	6013	157046364	-0	215.80	0.86
32	281678	204663	3230981266	6015	162267136	-0	215.80	0.88
33	285969	205370	3405094116	6012	167430878	-0	215.80	0.76
34	290334	206142	3579695773	6011	172586514	-0	215.80	0.77
35	294771	206927	3754791669	6011	177733986	-0	215.80	0.78
36	299283	207725	3930387735	6010	182873250	-0	215.80	0.79
37	303868	208536	4106490046	6010	188004262	-0	215.80	0.80
38	308527	209360	4283104803	6010	193126975	-0	215.80	0.81
39	313259	210198	4460238314	6009	198241340	-0	215.80	0.81
40	318065	211049	4637896980	6009	203347306	-0	215.80	0.82
41	322944	211913	4816087276	6008	208444820	-0	215.80	0.83
42	327898	212790	4994815745	6008	213533825	-0	215.80	0.83
43	349906	213688	5174274946	6008	218621685	-0	215.80	0.84
44	355032	214612	5358979898	6007	223831674	-0	215.80	0.84
45	360235	215535	5544311680	6007	229034658	-0	215.80	0.88
46	365515	216469	5730188411	6006	234227025	-0	215.80	0.88
47	370872	217417	5916617466	6005	239408725	-0	215.80	0.88
48	376305	218378	6103606159	6005	244579702	-0	215.80	0.89
49	381815	219354	6291161821	6004	249739896	-0	215.80	0.89
50	387402	220343	6479291789	6004	254889246	-0	215.80	0.89
51	393065	221346	6668003403	6003	260027686	-0	215.80	0.89
52	398806	222363	6857303997	6003	265155149	-0	215.80	0.89
53	404623	223394	7047200901	6002	270271565	-0	215.80	0.89
54	410517	224438	7237701433	6002	275376859	-0	215.80	0.89
55	416488	225497	7428812894	6001	280470958	-0	215.80	0.89
56	422536	226569	7620542573	6001	285553781	-0	215.80	0.89
57	428660	227656	7812897735	6000	290625249	-0	215.80	0.89

CONDIZIONI GENERALI DI CARICO

Condizione di carico n. 6 " PST - MSA - ZONA A - NORMALE - RESISTENZA - 3 x 31.5 "

Pressione trasversale del vento = 706.0 N/mq

Pressione longitudinale del vento = 0.0 N/mq

Tipo di condizione di carico: normale

CARICHI CONCENTRATI

Livello	H [m]	Verticali [N]	Trasversali [N]	Longitudinali [N]	Eccentricità del conduttore [m]
1.00	46.67	0.00	9960.00	6000.00	0.00
2.00	37.16	0.00	58800.00	0.00	4.75
---	---	---	Ft = -7812	Fp = 0	---
---	---	Pa = 0	Ta = 0	La = 0	---
---	---	Pb = 0	Tb = 58800	Lb = 0	---
3.00	33.69	0.00	58800.00	0.00	-4.75
---	---	---	Ft = 7812	Fp = -63342	---
---	---	Pa = 6588	Ta = -4199	La = 0	---
---	---	Pb = -6588	Tb = 62999	Lb = 0	---
4.00	30.23	0.00	58800.00	0.00	4.75
---	---	---	Ft = -7812	Fp = 0	---
---	---	Pa = 0	Ta = 0	La = 0	---
---	---	Pb = 0	Tb = 58800	Lb = 0	---

Pagina 18

05/05/2000

219-CEI

EUT - 5300 - E

TABELLA DESCRITTIVA DELLE AZIONI INTERNE.

Nodo	Carico verticale [N]	Tx [N]	My [Nmm]	Ty [N]	Mx [Nmm]	Mt [Nmm]	Sig. amm. [N/mm ²]	% Uso
2	488	10303	9355992	6000	5479232	0	215.80	0.04
3	991	10656	17139753	6000	9849700	-0	215.80	0.06
4	1508	11020	25201686	6000	14221380	-0	215.80	0.09
5	2039	11394	33549549	6000	18594221	-0	215.80	0.11
6	4560	11779	42242565	6000	22972679	-0	215.80	0.13
7	5824	12234	52816915	6000	28003910	-0	215.80	0.16
8	7126	12691	63601455	6000	33019908	-0	215.80	0.09
9	9366	13165	74845696	6000	38040711	0	215.80	0.10
10	11644	13652	86561196	6000	43066019	0	215.80	0.11
11	13059	14153	98732898	6000	48093513	0	215.80	0.12
12	14512	14667	111372587	6000	53123008	0	215.80	0.12
13	20197	27348	129043804	6000	58162921	0	215.80	0.14
14	25920	70340	197414073	6000	63212320	-0	215.80	0.19
15	27486	70894	257252806	6000	68262389	-0	215.80	0.23
16	29090	71463	317600496	6001	73312918	-0	215.80	0.27
17	28338	126398	415312523	6000	78359620	-0	215.80	0.33
18	27623	135637	531536978	6000	83402701	0	215.80	0.40
19	35438	136248	645983346	6001	88455341	0	215.80	0.46
20	38323	136898	765405564	6001	93708688	0	215.80	0.52
21	41274	167223	904003018	6001	98929615	0	215.80	0.38
22	44291	197000	1080923727	6001	104152209	0	215.80	0.43
23	47373	197676	1252193528	6001	109376243	0	215.80	0.48
24	50520	198366	1424103265	6001	114601491	0	215.80	0.52
25	53733	199071	1596660563	6001	119827726	0	215.80	0.56
26	57011	199790	1769872875	6001	125054724	0	215.80	0.60
27	60355	200524	1943747502	6001	130282257	0	215.80	0.63
28	63764	201272	2118291610	6001	135510099	0	215.80	0.66
29	67238	202035	2293512246	6001	140738025	0	215.80	0.68
30	70778	202811	2469416354	6001	145965810	0	215.80	0.71
31	86331	203605	2646239443	6001	151203658	0	215.80	0.73
32	90548	204379	2816228620	6001	156224500	0	215.80	0.75
33	94839	205143	2986534199	6001	161230423	0	215.80	0.66
34	99204	205924	3157486887	6001	166235931	0	215.80	0.67
35	103641	206718	3329092437	6001	171240829	0	215.80	0.68
36	108153	207525	3501356569	6001	176244924	0	215.80	0.70
37	112738	208345	3674284963	6001	181248027	0	215.80	0.71
38	117397	209179	3847883256	6001	186249945	0	215.80	0.72
39	122129	210026	4022157051	6001	191250490	0	215.80	0.72
40	126935	210886	4197111918	6001	196249472	0	215.80	0.73
41	131814	211759	4372753399	6001	201246703	0	215.80	0.74
42	136768	212645	4549087006	6001	206241995	0	215.80	0.75
43	158776	213546	4726286262	6001	211242128	0	215.80	0.75
44	163902	214482	4908875839	6001	216370414	0	215.80	0.76
45	169105	215413	5092211596	6001	221496694	0	215.80	0.80
46	174385	216357	5276262027	6001	226619230	0	215.80	0.80
47	179742	217315	5461032755	6001	231737831	0	215.80	0.81
48	185175	218287	5646529383	6001	236852304	0	215.80	0.81
49	190685	219272	5832757505	6001	241962456	0	215.80	0.81
50	196272	220271	6019722700	6000	247068096	0	215.80	0.82
51	201935	221284	6207430539	6000	252169032	0	215.80	0.82
52	207676	222311	6395886582	6000	257265075	0	215.80	0.82
53	213493	223352	6585096375	6000	262356034	0	215.80	0.82
54	219387	224406	6775065459	6000	267441718	0	215.80	0.83
55	225358	225474	6965799362	6000	272521940	0	215.80	0.83
56	231406	226556	7157303601	6000	277596509	0	215.80	0.83
57	237530	227651	7349583686	6000	282665238	0	215.80	0.83

CONDIZIONI GENERALI DI CARICO

Condizione di carico n. 7 " PST - MSA - ZONA B - NORMALE - RESISTENZA - 3 x 31.5 "

Pressione trasversale del vento = 706.0 N/mq

Pressione longitudinale del vento = 0.0 N/mq

Tipo di condizione di carico: normale

CARICHI CONCENTRATI

Livello	H [m]	Verticali [N]	Trasversali [N]	Longitudinali [N]	Eccentricità del conduttore [m]
1.00	46.67	7910.00	9540.00	5000.00	0.00
2.00	37.16	59440.00	57240.00	0.00	4.75
---	---	---	Ft = 67915	Fp = 20851	---
---	---	Pa = 57271	Ta = 36502	La = 0	---
---	---	Pb = 2169	Tb = 20738	Lb = 0	---
3.00	33.69	59440.00	57240.00	0.00	-4.75
---	---	---	Ft = 83125	Fp = -102473	---
---	---	Pa = 70098	Ta = -44677	La = 0	---
---	---	Pb = -10658	Tb = 101917	Lb = 0	---
4.00	30.23	59440.00	57240.00	0.00	4.75
---	---	---	Ft = 67915	Fp = 20851	---
---	---	Pa = 57271	Ta = 36502	La = 0	---
---	---	Pb = 2169	Tb = 20738	Lb = 0	---

Pagina 20

05/05/2000

219-CEI

EUT - 5300 - E

TABELLA DESCRITTIVA DELLE AZIONI INTERNE.

Nodo	Carico verticale [N]	Tx [N]	My [Nmm]	Ty [N]	Mx [Nmm]	Mt [Nmm]	Sig. amm. [N/mm ²]	% Usa
2	8398	9899	9234462	5001	4583530	0	215.80	0.04
3	8901	10253	16976840	5001	8242931	0	215.80	0.07
4	9418	10618	24999659	5001	11903056	0	215.80	0.09
5	9949	10993	33310531	5001	15563757	-0	215.80	0.11
6	12470	11382	41980684	5001	19228858	-0	215.80	0.13
7	13734	11868	52946005	5003	23462192	0	215.80	0.16
8	15036	12298	63725700	5001	27660169	0	215.80	0.09
9	45912	249696	334029168	5004	31922147	-0	215.80	0.40
10	76825	49877	329149380	5007	36243986	-0	215.80	0.38
11	78240	50378	373779760	5007	40563211	-0	215.80	0.41
12	79693	50893	418834960	5007	44879526	-0	215.80	0.43
13	118218	-337822	150307338	5010	49260070	-0	215.80	0.17
14	156779	28157	253218625	5013	53699030	-0	215.80	0.26
15	158346	28708	282200860	5013	58128698	-0	215.80	0.27
16	159950	29271	311643931	5012	62548826	-0	215.80	0.29
17	185798	486759	656523027	5014	66995909	-0	215.80	0.54
18	211685	168934	763240698	5015	71466060	-0	215.80	0.60
19	219499	169542	911012111	5015	75930742	-0	215.80	0.68
20	222385	170371	1068151397	5023	80703251	-0	215.80	0.76
21	226420	185775	1231675038	5014	85291336	-0	215.80	0.53
22	230521	192207	1405127931	5014	89872560	-0	215.80	0.58
23	233603	192875	1577496596	5013	94445437	-0	215.80	0.62
24	236750	193556	1750344493	5013	99009912	-0	215.80	0.66
25	239963	194252	1923672629	5013	103565939	-0	215.80	0.69
26	243241	194962	2097482980	5012	108113478	-0	215.80	0.72
27	246585	195686	2271778365	5012	112652493	-0	215.80	0.75
28	249994	196424	2446562334	5011	117182953	-0	215.80	0.78
29	253468	197177	2621839075	5011	121704828	-0	215.80	0.80
30	257008	197944	2797613327	5010	126218091	-0	215.80	0.82
31	272561	198736	2974142232	5010	130732001	-0	215.80	0.84
32	276778	199544	3144427211	5012	135078058	-0	215.80	0.85
33	281069	200254	3314111033	5009	139377557	-0	215.80	0.74
34	285434	201027	3484291847	5009	143670479	-0	215.80	0.75
35	289871	201812	3654975220	5009	147956771	-0	215.80	0.76
36	294383	202611	3826167183	5008	152236395	-0	215.80	0.77
37	298968	203423	3997873904	5008	156509309	-0	215.80	0.78
38	303627	204248	4170101669	5008	160775472	-0	215.80	0.79
39	308359	205086	4342856864	5007	165034839	-0	215.80	0.79
40	313165	205938	4516145962	5007	169287363	-0	215.80	0.80
41	318044	206802	4689975507	5007	173532998	-0	215.80	0.80
42	322998	207680	4864352103	5006	177771694	-0	215.80	0.81
43	345006	208578	5039463475	5006	182009573	-0	215.80	0.81
44	350132	209503	5219718242	5006	186349363	-0	215.80	0.82
45	355335	210427	5400606987	5005	190683432	-0	215.80	0.86
46	360615	211362	5582051423	5005	195008811	-0	215.80	0.86
47	365972	212310	5764058963	5004	199325454	-0	215.80	0.86
48	371405	213272	5946636964	5004	203633313	-0	215.80	0.86
49	376915	214248	6129792797	5004	207932334	-0	215.80	0.87
50	382502	215238	6313533839	5003	212222462	-0	215.80	0.87
51	388165	216242	6497867469	5003	216503642	-0	215.80	0.87
52	393906	217259	6682801061	5002	220775812	-0	215.80	0.87
53	399723	218291	6868341984	5002	225038912	-0	215.80	0.87
54	405617	219336	7054497594	5001	229292878	-0	215.80	0.87
55	411588	220395	7241275233	5001	233537645	-0	215.80	0.87
56	417636	221469	7428682228	5001	237773143	-0	215.80	0.87
57	423760	222555	7616725886	5000	241999304	-0	215.80	0.87

CONDIZIONI GENERALI DI CARICO

Condizione di carico n. 8 " PST - MSA - ZONA B - NORMALE - RESISTENZA - 3 x 31.5 "

Pressione trasversale del vento = 706.0 N/mq

Pressione longitudinale del vento = 0.0 N/mq

Tipo di condizione di carico: normale

CARICHI CONCENTRATI

Livello	H [m]	Verticali [N]	Trasversali [N]	Longitudinali [N]	Eccentricità del conduttore [m]
1.00	46.67	0.00	9540.00	5000.00	0.00
2.00	37.16	0.00	57240.00	0.00	4.75
---	---	---	Ft = -7605	Fp = 0	---
---	---	Pa = 0	Ta = 0	La = 0	---
---	---	Pb = 0	Tb = 57240	Lb = 0	---
3.00	33.69	0.00	57240.00	0.00	-4.75
---	---	---	Ft = 7605	Fp = -61662	---
---	---	Pa = 6413	Ta = -4088	La = 0	---
---	---	Pb = -6413	Tb = 61328	Lb = 0	---
4.00	30.23	0.00	57240.00	0.00	4.75
---	---	---	Ft = -7605	Fp = 0	---
---	---	Pa = 0	Ta = 0	La = 0	---
---	---	Pb = 0	Tb = 57240	Lb = 0	---

Pagina 22

05/05/2000

219-CEI

EUT - 5300 - E

TABELLA DESCRITTIVA DELLE AZIONI INTERNE.

Nodo	Carico verticale [N]	Tx [N]	My [Nmm]	Ty [N]	Mx [Nmm]	Mt [Nmm]	Sig. amm. [N/mm2]	% Uso
2	488	9883	8972188	5000	4566026	0	215.80	0.03
3	991	10236	16449492	5000	8208083	0	215.80	0.06
4	1508	10600	24204612	5000	11851150	0	215.80	0.08
5	2039	10974	32245300	5000	15495184	0	215.80	0.10
6	4560	11359	40629421	5000	19143899	0	215.80	0.13
7	5824	11814	50843719	5000	23336591	0	215.80	0.15
8	7126	12271	61272758	5000	27516589	0	215.80	0.08
9	9366	12745	72159789	5000	31700591	0	215.80	0.09
10	11644	13232	83516371	5000	35888348	0	215.80	0.10
11	13059	13733	95328142	5000	40077925	0	215.80	0.11
12	14512	14247	107606875	5000	44269171	0	215.80	0.12
13	20110	26606	124792936	5000	48468948	0	215.80	0.13
14	25745	68471	191342612	5000	52676494	-0	215.80	0.18
15	27311	69025	249599461	5000	56884610	-0	215.80	0.22
16	28915	69594	308364436	5000	61093123	-0	215.80	0.26
17	28250	123088	403517754	5000	65298583	-0	215.80	0.32
18	27623	132097	516707887	5000	69501150	0	215.80	0.39
19	35438	132708	628180756	5000	73711682	0	215.80	0.45
20	38323	133357	744514826	5001	78089470	0	215.80	0.51
21	41274	162895	879529711	5001	82440242	0	215.80	0.37
22	44291	191900	1051866287	5001	86792403	0	215.80	0.42
23	47373	192576	1218717379	5001	91145763	0	215.80	0.47
24	50520	193266	1386207263	5001	95500136	0	215.80	0.51
25	53733	193971	1554343690	5001	99855332	0	215.80	0.55
26	57011	194690	1723134243	5001	104211162	0	215.80	0.58
27	60355	195424	1892586358	5001	108567438	0	215.80	0.61
28	63764	196172	2062707337	5001	112923973	0	215.80	0.64
29	67238	196934	2233504367	5001	117280577	0	215.80	0.67
30	70778	197711	2404984533	5001	121637064	0	215.80	0.69
31	86331	198505	2577377705	5001	126001936	0	215.80	0.71
32	90548	199278	2743124029	5001	130185971	0	215.80	0.73
33	94839	200043	2909194759	5001	134357573	0	215.80	0.64
34	99204	200823	3075912520	5001	138528828	0	215.80	0.65
35	103641	201617	3243283194	5001	142699576	0	215.80	0.67
36	108153	202425	3411312631	5001	146869655	0	215.80	0.68
37	112738	203245	3580006641	5001	151038906	0	215.80	0.69
38	117397	204079	3749370991	5001	155207171	0	215.80	0.70
39	122129	204925	3919411417	5001	159374291	0	215.80	0.71
40	126935	205785	4090133620	5001	163540109	0	215.80	0.71
41	131814	206658	4261543274	5001	167704467	0	215.80	0.72
42	136768	207544	4433646022	5001	171867210	0	215.80	0.73
43	158776	208446	4606611329	5001	176033987	0	215.80	0.73
44	163902	209382	4784857211	5001	180307558	0	215.80	0.74
45	169105	210313	4963850315	5001	184579457	0	215.80	0.78
46	174385	211257	5143560205	5001	188848237	0	215.80	0.78
47	179742	212215	5323992650	5001	193113737	0	215.80	0.79
48	185175	213186	5505153399	5000	197375797	0	215.80	0.79
49	190685	214172	5687048188	5000	201634257	0	215.80	0.79
50	196272	215171	5869682742	5000	205888957	0	215.80	0.80
51	201935	216184	6053062777	5000	210139737	0	215.80	0.80
52	207676	217211	6237193995	5000	214386439	0	215.80	0.80
53	213493	218251	6422082088	5000	218628904	0	215.80	0.80
54	219387	219306	6607732738	5000	222866974	0	215.80	0.80
55	225358	220374	6794151618	5000	227100492	0	215.80	0.81
56	231406	221456	6981344388	5000	231329300	0	215.80	0.81
57	237530	222551	7169316700	5000	235553241	0	215.80	0.81

CONDIZIONI GENERALI DI CARICO

Condizione di carico n. 9 " PST - MSB - ZONA B - NORMALE - RESISTENZA - 3 x 31.5 "

Pressione trasversale del vento = 176.0 N/mq

Pressione longitudinale del vento = 0.0 N/mq

Tipo di condizione di carico: normale

CARICHI CONCENTRATI

Livello	H [m]	Verticali [N]	Trasversali [N]	Longitudinali [N]	Eccentricità del conduttore [m]
1.00	46.67	12660.00	9800.00	8000.00	0.00
2.00	37.16	79360.00	49660.00	0.00	4.75
---	---	---	Ft = 94231	Fp = -991	---
---	---	Pa = 79463	Ta = 50646	La = 0	---
---	---	Pb = -103	Tb = -986	Lb = 0	---
3.00	33.69	79360.00	49660.00	0.00	-4.75
---	---	---	Ft = 107427	Fp = -107984	---
---	---	Pa = 90591	Ta = -57738	La = 0	---
---	---	Pb = -11231	Tb = 107398	Lb = 0	---
4.00	30.23	79360.00	49660.00	0.00	4.75
---	---	---	Ft = 94231	Fp = -991	---
---	---	Pa = 79463	Ta = 50646	La = 0	---
---	---	Pb = -103	Tb = -986	Lb = 0	---

Pagina 24

05/05/2000

219-CEI

EUT - 5300 - E

TABELLA DESCRITTIVA DELLE AZIONI INTERNE.

Nodo	Carico verticale [N]	Tx [N]	My [Nmm]	Ty [N]	Mx [Nmm]	Mt [Nmm]	Sig. amm. [N/mm ²]	% Uso
2	13148	9916	9417257	8003	7351356	0	215.80	0.05
3	13651	10005	17100070	8003	13223936	0	215.80	0.08
4	14168	10097	24863214	8003	19097381	0	215.80	0.10
5	14699	10191	32708477	8003	24971348	0	215.80	0.13
6	17220	10293	40697887	8003	30852008	0	215.80	0.15
7	18484	10460	50768897	8008	37666204	0	215.80	0.17
8	19786	10526	60195609	8004	44401011	0	215.80	0.10
9	61757	339388	429140459	8012	51278373	-0	215.80	0.52
10	103767	61602	415678225	8020	58289167	-0	215.80	0.49
11	105182	61727	470398262	8020	65292731	-0	215.80	0.52
12	106635	61855	525181696	8019	72288475	-0	215.80	0.55
13	154270	-468812	153385777	8028	79413654	-0	215.80	0.19
14	201943	3592	258363439	8035	86656524	-0	215.80	0.28
15	203509	3724	267362441	8035	93878714	-0	215.80	0.28
16	205113	3857	276446255	8034	101079751	-0	215.80	0.28
17	241771	608620	702652601	8038	108346466	-0	215.80	0.59
18	278467	162308	788032950	8043	115669770	-0	215.80	0.63
19	286281	162453	931023122	8042	122975846	-0	215.80	0.71
20	289166	162895	1083457044	8064	130864501	-0	215.80	0.78
21	292066	162029	1230550590	8039	138354119	-0	215.80	0.54
22	295031	161906	1377189757	8038	145824588	-0	215.80	0.58
23	298113	162061	1523886212	8036	153275829	-0	215.80	0.61
24	301260	162219	1670557124	8035	160707828	-0	215.80	0.64
25	304473	162379	1817195294	8034	168120591	-0	215.80	0.66
26	307751	162544	1963794650	8033	175514142	-0	215.80	0.69
27	311095	162711	2110350092	8031	182888516	-0	215.80	0.71
28	314504	162882	2256857361	8030	190243758	-0	215.80	0.72
29	317978	163056	2403312929	8029	197579918	-0	215.80	0.74
30	321518	163234	2549713898	8027	204897050	-0	215.80	0.76
31	337071	163427	2696279615	8027	212210461	-0	215.80	0.77
32	341288	163672	2837490849	8031	219263193	-0	215.80	0.78
33	345579	163781	2977498032	8025	226220526	-0	215.80	0.67
34	349944	163962	3117484186	8024	233163497	-0	215.80	0.68
35	354381	164147	3257448172	8023	240092086	-0	215.80	0.69
36	358893	164335	3397389475	8022	247006310	-0	215.80	0.69
37	363478	164527	3537307730	8021	253906177	-0	215.80	0.70
38	368137	164722	3677202705	8020	260791696	-0	215.80	0.70
39	372869	164920	3817074275	8019	267662867	-0	215.80	0.70
40	377675	165121	3956922412	8018	274519690	-0	215.80	0.71
41	382554	165326	4096747165	8017	281362158	-0	215.80	0.71
42	387508	165534	4236548650	8016	288190261	-0	215.80	0.71
43	409516	165754	4376483294	8015	295014097	-0	215.80	0.71
44	414642	165970	4520015392	8014	301998003	-0	215.80	0.72
45	419845	166192	4663575556	8013	308970274	-0	215.80	0.75
46	425125	166413	4807076749	8012	315925235	-0	215.80	0.75
47	430482	166638	4950519614	8011	322862892	-0	215.80	0.75
48	435915	166866	5093904711	8010	329783235	-0	215.80	0.75
49	441425	167097	5237232607	8009	336686248	-0	215.80	0.75
50	447012	167333	5380503874	8008	343571912	-0	215.80	0.75
51	452675	167571	5523719079	8007	350440200	-0	215.80	0.74
52	458416	167814	5666878784	8006	357291081	-0	215.80	0.74
53	464233	168060	5809983539	8004	364124518	-0	215.80	0.74
54	470127	168309	5953033880	8003	370940470	-0	215.80	0.74
55	476098	168563	6096030325	8002	377738890	-0	215.80	0.74
56	482146	168820	6238973374	8001	384519727	-0	215.80	0.74
57	488270	169080	6381863505	8000	391282924	-0	215.80	0.73

CONDIZIONI GENERALI DI CARICO

Condizione di carico n. 10 " PST - MSB - ZONA B - NORMALE - RESISTENZA - 3 x 31.5 "

Pressione trasversale del vento = 176.0 N/mq

Pressione longitudinale del vento = 0.0 N/mq

Tipo di condizione di carico: normale

CARICHI CONCENTRATI

Livello	H [m]	Verticali [N]	Trasversali [N]	Longitudinali [N]	Eccentricità del conduttore [m]
1.00	46.67	0.00	9800.00	8000.00	0.00
2.00	37.16	0.00	49660.00	0.00	4.75
---	---	---	Ft = -6598	Fp = 0	---
---	---	Pa = 0	Ta = 0	La = 0	---
---	---	Pb = 0	Tb = 49660	Lb = 0	---
3.00	33.69	0.00	49660.00	0.00	-4.75
---	---	---	Ft = 6598	Fp = -53496	---
---	---	Pa = 5564	Ta = -3546	La = 0	---
---	---	Pb = -5564	Tb = 53206	Lb = 0	---
4.00	30.23	0.00	49660.00	0.00	4.75
---	---	---	Ft = -6598	Fp = 0	---
---	---	Pa = 0	Ta = 0	La = 0	---
---	---	Pb = 0	Tb = 49660	Lb = 0	---

Pagina 26

05/05/2000

219-CEI

EUT - 5300 - E

TABELLA DESCRITTIVA DELLE AZIONI INTERNE.

Nodo	Carico verticale [N]	Tx [N]	My [Nmm]	Ty [N]	Mx [Nmm]	Mt [Nmm]	Sig. amm. [N/mm ²]	% Uso
2	488	9886	9020130	8000	7305642	0	215.80	0.04
3	991	9974	16302115	8000	13132933	-0	215.80	0.07
4	1508	10065	23661030	8000	18961840	-0	215.80	0.09
5	2039	10158	31098908	8000	24792293	-0	215.80	0.12
6	4560	10254	38659440	8000	30630236	-0	215.80	0.14
7	5824	10369	47607430	8000	37338539	-0	215.80	0.16
8	7126	10482	56511184	8000	44026536	0	215.80	0.09
9	9366	10601	65566140	8000	50720936	0	215.80	0.10
10	11644	10723	74775276	8000	57421344	0	215.80	0.11
11	13059	10848	84120104	8000	64124665	0	215.80	0.11
12	14512	10976	93603820	8000	70830654	0	215.80	0.12
13	19685	21372	107057208	8000	77549130	0	215.80	0.13
14	24896	57359	163042623	8001	84278971	-0	215.80	0.17
15	26462	57497	211546409	8001	91009825	-0	215.80	0.20
16	28066	57639	260197140	8001	97741412	-0	215.80	0.23
17	27826	103689	340128745	8001	104469179	-0	215.80	0.28
18	27623	111138	435412633	8001	111193280	0	215.80	0.33
19	35438	111292	528885168	8001	117930126	0	215.80	0.39
20	38323	111457	626099805	8001	124934577	0	215.80	0.43
21	41274	136684	739199585	8001	131895805	0	215.80	0.31
22	44291	161439	884324535	8001	138859256	0	215.80	0.36
23	47373	161608	1024328604	8001	145824627	0	215.80	0.40
24	50520	161780	1164517463	8001	152791617	0	215.80	0.43
25	53733	161956	1304890250	8001	159759924	0	215.80	0.46
26	57011	162135	1445445976	8001	166729246	0	215.80	0.49
27	60355	162319	1586183536	8001	173699282	0	215.80	0.52
28	63764	162505	1727101725	8001	180669732	0	215.80	0.54
29	67238	162695	1868199251	8001	187640293	0	215.80	0.56
30	70778	162889	2009474751	8001	194610666	0	215.80	0.58
31	86331	163088	2151109854	8001	201594455	0	215.80	0.60
32	90548	163283	2286920281	8001	208288903	0	215.80	0.61
33	94839	163472	2422635320	8001	214963461	0	215.80	0.54
34	99204	163666	2558513592	8001	221637464	0	215.80	0.55
35	103641	163864	2694553697	8001	228310654	0	215.80	0.56
36	108153	164065	2830754217	8001	234982775	0	215.80	0.56
37	112738	164270	2967113711	8001	241653572	0	215.80	0.57
38	117397	164478	3103630716	8001	248322791	0	215.80	0.58
39	122129	164688	3240303749	8001	254990178	0	215.80	0.59
40	126935	164903	3377131312	8001	261655482	0	215.80	0.59
41	131814	165120	3514111892	8001	268318450	0	215.80	0.60
42	136768	165341	3651243964	8001	274978834	0	215.80	0.60
43	158776	165566	3788659480	8001	281645673	0	215.80	0.61
44	163902	165799	3929836112	8001	288483383	0	215.80	0.61
45	169105	166031	4071176128	8001	295318417	0	215.80	0.64
46	174385	166266	4212648233	8001	302148461	0	215.80	0.64
47	179742	166504	4354250643	8001	308973258	0	215.80	0.65
48	185175	166746	4495981574	8001	315792551	0	215.80	0.65
49	190685	166991	4637839240	8001	322606083	0	215.80	0.65
50	196272	167239	4779821859	8001	329413600	0	215.80	0.65
51	201935	167491	4921927653	8001	336214846	0	215.80	0.65
52	207676	167746	5064154842	8000	343009567	0	215.80	0.65
53	213493	168005	5206501652	8000	349797510	0	215.80	0.65
54	219387	168267	5348966312	8000	356578421	0	215.80	0.65
55	225358	168533	5491547053	8000	363352049	0	215.80	0.65
56	231406	168802	5634242109	8000	370118140	0	215.80	0.65
57	237530	169074	5777049718	8000	376876446	0	215.80	0.65

CONDIZIONI GENERALI DI CARICO

Condizione di carico n. 11 " PST - MSA - ZONA A - NORMALE - RESISTENZA - 3 x 31.5 - (-)
"

Pressione trasversale del vento = -706.0 N/mq

Pressione longitudinale del vento = 0.0 N/mq

Tipo di condizione di carico: normale

CARICHI CONCENTRATI

Livello	H [m]	Verticali [N]	Trasversali [N]	Longitudinali [N]	Eccentricità del conduttore [m]
1.00	46.67	8310.00	-9960.00	6000.00	0.00
2.00	37.16	60940.00	-58800.00	0.00	4.75
---	---	---	Ft = 85238	Fp = -105183	---
---	---	Pa = 71880	Ta = 45813	La = 0	---
---	---	Pb = -10940	Tb = -104613	Lb = 0	---
3.00	33.69	60940.00	-58800.00	0.00	-4.75
---	---	---	Ft = 69613	Fp = 21502	---
---	---	Pa = 58704	Ta = -37415	La = 0	---
---	---	Pb = 2236	Tb = -21385	Lb = 0	---
4.00	30.23	60940.00	-58800.00	0.00	4.75
---	---	---	Ft = 85238	Fp = -105183	---
---	---	Pa = 71880	Ta = 45813	La = 0	---
---	---	Pb = -10940	Tb = -104613	Lb = 0	---

Pagina 28

05/05/2000

219-CEI

EUT - 5300 - E

TABELLA DESCRITTIVA DELLE AZIONI INTERNE.

Nodo	Carico verticale [N]	Tx [N]	My [Nmm]	Ty [N]	Mx [Nmm]	Mt [Nmm]	Sig. amm. [N/mm2]	% Uso
2	8798	-10317	-9534343	6001	5501364	-0	215.80	0.04
3	9301	-10671	-17493433	6001	9893766	0	215.80	0.07
4	9818	-11035	-25727317	6001	14287019	0	215.80	0.10
5	10349	-11410	-34243431	6001	18680940	0	215.80	0.12
6	12870	-11798	-43091188	6001	23080128	0	215.80	0.14
7	14134	-12279	-54042273	6004	28162784	0	215.80	0.17
8	15436	-12713	-64989291	6002	33201535	-0	215.80	0.09
9	53616	284039	246543418	6006	38335837	-0	215.80	0.30
10	91833	32020	209451711	6010	43559529	-0	215.80	0.26
11	93249	31519	233491046	6010	48778805	-0	215.80	0.27
12	94702	31005	257030993	6010	53993264	-0	215.80	0.28
13	120975	-417501	-75229961	6013	59256870	-0	215.80	0.11
14	147285	-112164	-110282242	6015	64564811	-0	215.80	0.14
15	148851	-112716	-207802159	6015	69862426	-0	215.80	0.21
16	150456	-113282	-305790400	6014	75149431	-0	215.80	0.28
17	190056	330682	-98346187	6018	80494893	-0	215.80	0.13
18	229693	-90125	-235504596	6021	85891605	-0	215.80	0.23
19	237507	-90733	-316609570	6020	91280084	-0	215.80	0.27
20	240393	-91545	-404431565	6031	97054998	-0	215.80	0.32
21	237874	-167470	-539551160	6019	102579335	-0	215.80	0.25
22	235421	-197261	-722586844	6018	108085124	-0	215.80	0.31
23	238503	-197930	-898285321	6017	113580545	-0	215.80	0.37
24	241650	-198613	-1074529551	6017	119065536	-0	215.80	0.42
25	244863	-199310	-1251316598	6016	124540047	-0	215.80	0.46
26	248141	-200022	-1428644839	6015	130004036	-0	215.80	0.50
27	251485	-200747	-1606513799	6015	135457466	-0	215.80	0.54
28	254894	-201487	-1784924013	6014	140900307	-0	215.80	0.57
29	258368	-202241	-1963876903	6014	146332530	-0	215.80	0.60
30	261908	-203010	-2143374666	6013	151754106	-0	215.80	0.63
31	277461	-203802	-2323639573	6013	157176190	-0	215.80	0.66
32	281678	-204605	-2497419415	6015	162397315	-0	215.80	0.68
33	285969	-205323	-2670750981	6012	167561335	-0	215.80	0.60
34	290334	-206097	-2844610079	6012	172717236	-0	215.80	0.62
35	294771	-206884	-3019001049	6011	177864958	-0	215.80	0.63
36	299283	-207684	-3193928744	6011	183004461	-0	215.80	0.65
37	303868	-208497	-3369398239	6010	188135698	-0	215.80	0.66
38	308527	-209323	-3545414807	6010	193258625	-0	215.80	0.67
39	313259	-210163	-3721983897	6009	198373191	-0	215.80	0.68
40	318065	-211015	-3899111107	6009	203479347	-0	215.80	0.69
41	322944	-211881	-4076802172	6008	208577039	-0	215.80	0.70
42	327898	-212760	-4255062943	6008	213666211	-0	215.80	0.71
43	349906	-213659	-4434063049	6008	218754235	-0	215.80	0.72
44	355032	-214585	-4618339380	6007	223964377	-0	215.80	0.73
45	360235	-215510	-4803267805	6007	229167505	-0	215.80	0.77
46	365515	-216446	-4988776477	6006	234360004	-0	215.80	0.77
47	370872	-217396	-5174872087	6006	239541823	-0	215.80	0.78
48	376305	-218360	-5361561331	6005	244712906	-0	215.80	0.78
49	381815	-219337	-5548850964	6004	249873195	-0	215.80	0.79
50	387402	-220328	-5736747786	6004	255022628	-0	215.80	0.79
51	393065	-221333	-5925258640	6003	260161140	-0	215.80	0.79
52	398806	-222352	-6114390399	6003	265288664	-0	215.80	0.80
53	404623	-223385	-6304149963	6002	270405129	-0	215.80	0.80
54	410517	-224432	-6494544251	6002	275510461	-0	215.80	0.80
55	416488	-225492	-6685580197	6001	280604586	-0	215.80	0.80
56	422536	-226567	-6877264746	6001	285687426	-0	215.80	0.81
57	428660	-227655	-7069604847	6000	290758899	-0	215.80	0.81

CONDIZIONI GENERALI DI CARICO

Condizione di carico n. 12 " PST - MSA - ZONA A - NORMALE - RESISTENZA - 3 x 31.5 - (-)
"

Pressione trasversale del vento = -706.0 N/mq

Pressione longitudinale del vento = 0.0 N/mq

Tipo di condizione di carico: normale

CARICHI CONCENTRATI

Livello	H [m]	Verticali [N]	Trasversali [N]	Longitudinali [N]	Eccentricità del conduttore [m]
1.00	46.67	0.00	-9960.00	6000.00	0.00
2.00	37.16	0.00	-58800.00	0.00	4.75
---	---	---	Ft = 7812	Fp = -63342	---
---	---	Pa = 6588	Ta = 4199	La = 0	---
---	---	Pb = -6588	Tb = -62999	Lb = 0	---
3.00	33.69	0.00	-58800.00	0.00	-4.75
---	---	---	Ft = -7812	Fp = 0	---
---	---	Pa = 0	Ta = 0	La = 0	---
---	---	Pb = 0	Tb = -58800	Lb = 0	---
4.00	30.23	0.00	-58800.00	0.00	4.75
---	---	---	Ft = 7812	Fp = -63342	---
---	---	Pa = 6588	Ta = 4199	La = 0	---
---	---	Pb = -6588	Tb = -62999	Lb = 0	---

Pagina 30

05/05/2000

219-CEI

EUT - 5300 - E



TABELLA DESCRITTIVA DELLE AZIONI INTERNE.

Nodo	Carico verticale [N]	Tx [N]	My [Nmm]	Ty [N]	Mx [Nmm]	Mt [Nmm]	Sig. amm. [N/mm ²]	% Usa
2	488	-10303	-9355761	6000	5479233	0	215.80	0.04
3	991	-10656	-17139053	6000	9849703	0	215.80	0.06
4	1508	-11020	-25200273	6000	14221385	0	215.80	0.09
5	2039	-11394	-33547172	6000	18594230	0	215.80	0.11
6	4560	-11779	-42238035	6000	22972695	0	215.80	0.13
7	5824	-12234	-52805339	6000	28003951	0	215.80	0.16
8	7126	-12691	-63585954	6000	33019964	0	215.80	0.09
9	12660	14081	-45243644	6000	38048649	-0	215.80	0.07
10	18232	-9456	-59295203	6000	43089183	-0	215.80	0.08
11	19647	-9956	-68154629	6000	48131360	-0	215.80	0.09
12	21100	-10470	-77481228	6000	53174980	-0	215.80	0.10
13	20197	-73961	-134018196	6000	58214924	-0	215.80	0.14
14	19331	-74537	-196812412	6000	63251403	0	215.80	0.19
15	20898	-75091	-259953897	6000	68289130	0	215.80	0.23
16	22502	-75660	-323606009	6000	73327895	0	215.80	0.27
17	28338	-72831	-384021560	6001	78374631	0	215.80	0.31
18	34212	-131441	-504085819	6001	83428393	-0	215.80	0.38
19	42026	-132052	-615198609	6001	88491152	-0	215.80	0.44
20	44911	-132702	-731272193	6001	93760193	-0	215.80	0.50
21	44568	-178790	-877511570	6001	98985826	-0	215.80	0.37
22	44291	-197000	-1052889187	6001	104208461	-0	215.80	0.42
23	47373	-197676	-1224149054	6001	109432536	-0	215.80	0.47
24	50520	-198366	-1396048909	6001	114657824	-0	215.80	0.51
25	53733	-199071	-1568596406	6001	119884100	-0	215.80	0.55
26	57011	-199790	-1741799028	6001	125111138	-0	215.80	0.59
27	60355	-200524	-1915664100	6001	130338710	-0	215.80	0.62
28	63764	-201272	-2090198815	6001	135566591	-0	215.80	0.65
29	67238	-202035	-2265410245	6001	140794555	-0	215.80	0.68
30	70778	-202812	-2441305354	6001	146022377	-0	215.80	0.70
31	86331	-203605	-2618118267	6001	151260266	-0	215.80	0.73
32	90548	-204379	-2788096073	6001	156281155	-0	215.80	0.74
33	94839	-205143	-2958392418	6001	161287117	-0	215.80	0.65
34	99204	-205924	-3129336072	6001	166292661	-0	215.80	0.66
35	103641	-206718	-3300932801	6001	171297595	-0	215.80	0.68
36	108153	-207525	-3473188342	6001	176301727	-0	215.80	0.69
37	112738	-208346	-3646108388	6001	181304863	-0	215.80	0.70
38	117397	-209179	-3819698591	6001	186306815	-0	215.80	0.71
39	122129	-210026	-3993964568	6001	191307392	-0	215.80	0.72
40	126935	-210886	-4168911903	6001	196306405	-0	215.80	0.73
41	131814	-211759	-4344546149	6001	201303666	-0	215.80	0.74
42	136768	-212645	-4520872831	6001	206298986	-0	215.80	0.74
43	158776	-213546	-4698064696	6001	211299150	-0	215.80	0.75
44	163902	-214482	-4880647253	6001	216427465	-0	215.80	0.76
45	169105	-215413	-5063976294	6001	221553772	-0	215.80	0.79
46	174385	-216357	-5248020498	6001	226676334	-0	215.80	0.80
47	179742	-217315	-5432785497	6001	231794959	-0	215.80	0.80
48	185175	-218287	-5618276902	6001	236909453	-0	215.80	0.81
49	190685	-219272	-5804500314	6001	242019624	-0	215.80	0.81
50	196272	-220271	-5991461323	6000	247125281	-0	215.80	0.81
51	201935	-221284	-6179165507	6000	252226233	-0	215.80	0.82
52	207676	-222311	-6367618434	6000	257322289	-0	215.80	0.82
53	213493	-223352	-6556825660	6000	262413258	-0	215.80	0.82
54	219387	-224406	-6746792733	6000	267498950	-0	215.80	0.82
55	225358	-225474	-6937525188	6000	272579178	-0	215.80	0.82
56	231406	-226556	-7129028551	6000	277653751	-0	215.80	0.82
57	237530	-227651	-7321308340	6000	282722481	-0	215.80	0.83

CONDIZIONI GENERALI DI CARICO

Condizione di carico n. 13 " PST - MSA - ZONA B - NORMALE - RESISTENZA - 3 x 31.5 - (-)
 "

Pressione trasversale del vento = -706.0 N/mq

Pressione longitudinale del vento = 0.0 N/mq

Tipo di condizione di carico: normale

CARICHI CONCENTRATI

Livello	H [m]	Verticali [N]	Trasversali [N]	Longitudinali [N]	Eccentricità del conduttore [m]
1.00	46.67	7910.00	-9540.00	5000.00	0.00
2.00	37.16	59440.00	-57240.00	0.00	4.75
---	---	---	Ft = 83125	Fp = -102473	---
---	---	Pa = 70098	Ta = 44677	La = 0	---
---	---	Pb = -10658	Tb = -101917	Lb = 0	---
3.00	33.69	59440.00	-57240.00	0.00	-4.75
---	---	---	Ft = 67915	Fp = 20851	---
---	---	Pa = 57271	Ta = -36502	La = 0	---
---	---	Pb = 2169	Tb = -20738	Lb = 0	---
4.00	30.23	59440.00	-57240.00	0.00	4.75
---	---	---	Ft = 83125	Fp = -102473	---
---	---	Pa = 70098	Ta = 44677	La = 0	---
---	---	Pb = -10658	Tb = -101917	Lb = 0	---

Pagina 32

05/05/2000

219-CEI

EUT - 5300 - E

TABELLA DESCRITTIVA DELLE AZIONI INTERNE.

Nodo	Carico verticale [N]	Tx [N]	My [Nmm]	Ty [N]	Mx [Nmm]	Mt [Nmm]	Sig. amm. [N/mm2]	% Uso
2	8398	-9896	-9136806	5001	4583556	0	215.80	0.04
3	8901	-10249	-16775790	5001	8242986	0	215.80	0.07
4	9418	-10614	-24689322	5001	11903142	0	215.80	0.09
5	9949	-10988	-32884856	5001	15563874	0	215.80	0.11
6	12470	-11376	-41410597	5001	19229016	0	215.80	0.13
7	13734	-11855	-51968578	5003	23462461	0	215.80	0.16
8	15036	-12291	-62545294	5001	27660494	0	215.80	0.09
9	52325	277095	241378631	5005	31936159	-0	215.80	0.30
10	89651	31315	205336006	5008	36284446	-0	215.80	0.25
11	91067	30814	228899341	5008	40629208	-0	215.80	0.26
12	92520	30300	251965747	5008	44970116	-0	215.80	0.27
13	118218	-407131	-71974313	5010	49351009	-0	215.80	0.11
14	143953	-109256	-105938566	5012	53767973	-0	215.80	0.13
15	145519	-109808	-200858809	5012	58176597	-0	215.80	0.21
16	147123	-110374	-296248805	5012	62576645	-0	215.80	0.27
17	185798	322673	-93697670	5014	67024157	-0	215.80	0.12
18	224511	-87699	-227161765	5016	71513277	-0	215.80	0.22
19	232326	-88308	-305980881	5016	75995941	-0	215.80	0.26
20	235211	-89108	-391273886	5025	80796353	-0	215.80	0.31
21	232833	-163101	-522746477	5015	85392979	-0	215.80	0.24
22	230521	-192142	-700920843	5014	89974613	-0	215.80	0.30
23	233603	-192812	-871964621	5014	94547880	-0	215.80	0.36
24	236750	-193495	-1043558278	5013	99112724	-0	215.80	0.40
25	239963	-194193	-1215699545	5013	103669101	-0	215.80	0.45
26	243241	-194905	-1388387392	5012	108216970	-0	215.80	0.49
27	246585	-195632	-1561621870	5012	112756298	-0	215.80	0.52
28	249994	-196372	-1735403987	5011	117287053	-0	215.80	0.56
29	253468	-197127	-1909735583	5011	121809208	-0	215.80	0.59
30	257008	-197896	-2084619234	5010	126322733	-0	215.80	0.62
31	272561	-198688	-2260271653	5010	130836903	-0	215.80	0.64
32	276778	-199489	-2429607732	5012	135183239	-0	215.80	0.67
33	281069	-200211	-2598544179	5010	139482959	-0	215.80	0.59
34	285434	-200985	-2768014489	5009	143776091	-0	215.80	0.60
35	289871	-201772	-2938023201	5009	148062583	-0	215.80	0.62
36	294383	-202573	-3108575334	5008	152342396	-0	215.80	0.63
37	298968	-203387	-3279676116	5008	156615489	-0	215.80	0.64
38	303627	-204213	-3451330964	5008	160881821	-0	215.80	0.65
39	308359	-205053	-3623545456	5007	165141348	-0	215.80	0.66
40	313165	-205907	-3796325314	5007	169394023	-0	215.80	0.67
41	318044	-206773	-3969676386	5007	173639800	-0	215.80	0.68
42	322998	-207652	-4143604631	5006	177878628	-0	215.80	0.69
43	345006	-208551	-4318275483	5006	182116637	-0	215.80	0.70
44	350132	-209478	-4498118888	5006	186456549	-0	215.80	0.71
45	355335	-210404	-4678620443	5005	190790733	-0	215.80	0.75
46	360615	-211340	-4859711502	5005	195116216	-0	215.80	0.75
47	365972	-212291	-5041398838	5004	199432954	-0	215.80	0.76
48	371405	-213255	-5223689226	5004	203740898	-0	215.80	0.76
49	376915	-214233	-5406589497	5004	208039995	-0	215.80	0.77
50	382502	-215224	-5590106526	5003	212330190	-0	215.80	0.77
51	388165	-216230	-5774247225	5003	216611426	-0	215.80	0.77
52	393906	-217249	-5959018537	5002	220883645	-0	215.80	0.78
53	399723	-218283	-6144427428	5002	225146784	-0	215.80	0.78
54	405617	-219330	-6330480883	5001	229400780	-0	215.80	0.78
55	411588	-220391	-6517185901	5001	233645568	-0	215.80	0.78
56	417636	-221466	-6704549488	5001	237881079	-0	215.80	0.79
57	423760	-222555	-6892578657	5000	242107245	-0	215.80	0.79

CONDIZIONI GENERALI DI CARICO

Condizione di carico n. 14 " PST - MSA - ZONA B - NORMALE - RESISTENZA - 3 x 31.5 - (-)
"

Pressione trasversale del vento = -706.0 N/mq

Pressione longitudinale del vento = 0.0 N/mq

Tipo di condizione di carico: normale

CARICHI CONCENTRATI

Livello	H [m]	Verticali [N]	Trasversali [N]	Longitudinali [N]	Eccentricità del conduttore [m]
1.00	46.67	0.00	-9540.00	5000.00	0.00
2.00	37.16	0.00	-57240.00	0.00	4.75
---	---	---	Ft = 7605	Fp = -61662	---
---	---	Pa = 6413	Ta = 4088	La = 0	---
---	---	Pb = -6413	Tb = -61328	Lb = 0	---
3.00	33.69	0.00	-57240.00	0.00	-4.75
---	---	---	Ft = -7605	Fp = 0	---
---	---	Pa = 0	Ta = 0	La = 0	---
---	---	Pb = 0	Tb = -57240	Lb = 0	---
4.00	30.23	0.00	-57240.00	0.00	4.75
---	---	---	Ft = 7605	Fp = -61662	---
---	---	Pa = 6413	Ta = 4088	La = 0	---
---	---	Pb = -6413	Tb = -61328	Lb = 0	---

Pagina 34

05/05/2000

219-CEI

EUT - 5300 - E

TABELLA DESCRITTIVA DELLE AZIONI INTERNE.

Nodo	Carico verticale [N]	Tx [N]	My [Nmm]	Ty [N]	Mx [Nmm]	Mt [Nmm]	Sig. amm. [N/mm2]	% Uso
2	488	-9883	-8971963	5000	4566027	0	215.80	0.03
3	991	-10236	-16448810	5000	8208086	0	215.80	0.06
4	1508	-10600	-24203234	5000	11851154	0	215.80	0.08
5	2039	-10974	-32242984	5000	15495191	0	215.80	0.10
6	4560	-11359	-40625005	5000	19143912	0	215.80	0.13
7	5824	-11814	-50832436	5000	23336624	0	215.80	0.15
8	7126	-12271	-61257649	5000	27516635	0	215.80	0.08
9	12573	13779	-43340610	5000	31707030	-0	215.80	0.07
10	18057	-9147	-56966374	5000	35907138	0	215.80	0.08
11	19472	-9647	-65548876	5000	40108627	-0	215.80	0.08
12	20925	-10161	-74597583	5000	44311330	0	215.80	0.09
13	20110	-71982	-129618280	5000	48511133	0	215.80	0.13
14	19331	-72556	-190744631	5000	52708197	0	215.80	0.18
15	20898	-73111	-252221341	5000	56906302	0	215.80	0.22
16	22502	-73680	-314207738	5000	61105271	0	215.80	0.26
17	28250	-70941	-373054095	5000	65310759	0	215.80	0.30
18	34037	-128012	-489977681	5000	69521990	-0	215.80	0.37
19	41851	-128623	-598201029	5001	73740731	-0	215.80	0.43
20	44737	-129273	-711268276	5001	78131250	-0	215.80	0.49
21	44481	-174155	-853720174	5001	82485839	-0	215.80	0.36
22	44291	-191900	-1024554580	5001	86838033	-0	215.80	0.41
23	47373	-192576	-1191395987	5001	91191427	-0	215.80	0.46
24	50520	-193266	-1358876236	5001	95545833	-0	215.80	0.50
25	53733	-193971	-1527003108	5001	99901061	-0	215.80	0.54
26	57011	-194690	-1695784212	5001	104256924	-0	215.80	0.57
27	60355	-195424	-1865227012	5001	108613232	-0	215.80	0.60
28	63764	-196172	-2035338833	5001	112969798	-0	215.80	0.63
29	67238	-196934	-2206126887	5001	117326433	-0	215.80	0.66
30	70778	-197711	-2377598279	5001	121682950	-0	215.80	0.68
31	86331	-198505	-2549981528	5001	126047856	-0	215.80	0.71
32	90548	-199279	-2715716766	5001	130231928	-0	215.80	0.73
33	94839	-200043	-2881778494	5001	134403561	-0	215.80	0.63
34	99204	-200824	-3048487446	5001	138574847	-0	215.80	0.65
35	103641	-201618	-3215849520	5001	142745624	-0	215.80	0.66
36	108153	-202425	-3383870580	5001	146915732	-0	215.80	0.67
37	112738	-203245	-3552556450	5001	151085011	-0	215.80	0.68
38	117397	-204079	-3721912913	5001	155253303	-0	215.80	0.69
39	122129	-204925	-3891945717	5001	159420449	-0	215.80	0.70
40	126935	-205785	-4062660576	5001	163586292	-0	215.80	0.71
41	131814	-206658	-4234063175	5001	167750674	-0	215.80	0.72
42	136768	-207545	-4406159173	5001	171913440	-0	215.80	0.72
43	158776	-208446	-4579117272	5001	176080242	-0	215.80	0.73
44	163902	-209382	-4757356311	5001	180353836	-0	215.80	0.74
45	169105	-210313	-4936342867	5001	184625758	-0	215.80	0.77
46	174385	-211257	-5116046685	5001	188894559	-0	215.80	0.78
47	179742	-212215	-5296473544	5001	193160078	-0	215.80	0.78
48	185175	-213187	-5477629200	5000	197422155	-0	215.80	0.79
49	190685	-214172	-5659519397	5000	201680631	-0	215.80	0.79
50	196272	-215171	-5842149870	5000	205935344	-0	215.80	0.79
51	201935	-216184	-6025526341	5000	210186137	-0	215.80	0.80
52	207676	-217211	-6209654521	5000	214432849	-0	215.80	0.80
53	213493	-218251	-6394540111	5000	218675323	-0	215.80	0.80
54	219387	-219306	-6580188800	5000	222913400	-0	215.80	0.80
55	225358	-220374	-6766606269	5000	227146923	-0	215.80	0.80
56	231406	-221456	-6953798185	5000	231375733	-0	215.80	0.80
57	237530	-222551	-7141770208	5000	235599675	-0	215.80	0.81

CONDIZIONI GENERALI DI CARICO

Condizione di carico n. 15 " PST - MSB - ZONA B - NORMALE - RESISTENZA - 3 x 31.5 - (-)
"

Pressione trasversale del vento = -176.0 N/mq

Pressione longitudinale del vento = 0.0 N/mq

Tipo di condizione di carico: normale

CARICHI CONCENTRATI

Livello	H [m]	Verticali [N]	Trasversali [N]	Longitudinali [N]	Eccentricità del conduttore [m]
1.00	46.67	12660.00	-9800.00	8000.00	0.00
2.00	37.16	79360.00	-49660.00	0.00	4.75
---	---	---	Ft = 107427	Fp = -107984	---
---	---	Pa = 90591	Ta = 57738	La = 0	---
---	---	Pb = -11231	Tb = -107398	Lb = 0	---
3.00	33.69	79360.00	-49660.00	0.00	-4.75
---	---	---	Ft = 94231	Fp = -991	---
---	---	Pa = 79463	Ta = -50646	La = 0	---
---	---	Pb = -103	Tb = 986	Lb = 0	---
4.00	30.23	79360.00	-49660.00	0.00	4.75
---	---	---	Ft = 107427	Fp = -107984	---
---	---	Pa = 90591	Ta = 57738	La = 0	---
---	---	Pb = -11231	Tb = -107398	Lb = 0	---

Pagina 36

05/05/2000

219-CEI

EUT - 5300 - E

TABELLA DESCRITTIVA DELLE AZIONI INTERNE.

Nodo	Carico verticale [N]	Tx [N]	My [Nmm]	Ty [N]	Mx [Nmm]	Mt [Nmm]	Sig. amm. [N/mm2]	% Usa
2	13148	-9905	-9208646	8003	7351418	0	215.80	0.05
3	13651	-9994	-16675110	8003	13224062	0	215.80	0.08
4	14168	-10085	-24213961	8003	19097574	0	215.80	0.10
5	14699	-10179	-31826784	8003	24971610	0	215.80	0.13
6	17220	-10279	-39544214	8003	30852351	0	215.80	0.15
7	18484	-10427	-48867703	8008	37666768	0	215.80	0.17
8	19786	-10510	-57930302	8004	44401683	-0	215.80	0.10
9	67322	363974	340203079	8013	51298579	-0	215.80	0.42
10	114895	46849	299725600	8022	58347112	-0	215.80	0.36
11	116310	46723	336713237	8022	65387130	-0	215.80	0.38
12	117763	46595	373503014	8022	72417992	-0	215.80	0.40
13	154270	-525743	-45222976	8028	79543843	-0	215.80	0.12
14	190815	-111813	-57761889	8034	86755605	-0	215.80	0.13
15	192381	-111948	-154423876	8033	93948016	-0	215.80	0.19
16	193985	-112085	-251189166	8032	101120631	-0	215.80	0.25
17	241771	472147	54197022	8039	108388172	-0	215.80	0.14
18	289595	-53761	-65895417	8045	115738755	-0	215.80	0.15
19	297409	-53910	-115883205	8044	123070698	-0	215.80	0.17
20	300294	-54268	-170945109	8067	130999495	-0	215.80	0.20
21	297630	-131684	-274503301	8040	138501497	-0	215.80	0.16
22	295031	-161752	-426852824	8038	145972744	-0	215.80	0.21
23	298113	-161912	-571223953	8037	153424723	-0	215.80	0.25
24	301260	-162076	-715698800	8036	160857418	-0	215.80	0.30
25	304473	-162242	-860263892	8034	168270840	-0	215.80	0.33
26	307751	-162412	-1004907373	8033	175665013	-0	215.80	0.37
27	311095	-162585	-1149618805	8032	183039974	-0	215.80	0.40
28	314504	-162761	-1294389000	8030	190395768	-0	215.80	0.43
29	317978	-162941	-1439209868	8029	197732448	-0	215.80	0.46
30	321518	-163124	-1584074287	8028	205050070	-0	215.80	0.48
31	337071	-163320	-1729144673	8027	212363956	-0	215.80	0.51
32	341288	-163548	-1868741300	8031	219417203	-0	215.80	0.53
33	345579	-163683	-2007480206	8025	226374941	-0	215.80	0.46
34	349944	-163869	-2146263816	8024	233318294	-0	215.80	0.48
35	354381	-164058	-2285088937	8023	240247247	-0	215.80	0.49
36	358893	-164250	-2423953000	8022	247161814	-0	215.80	0.50
37	363478	-164446	-2562853731	8021	254062007	-0	215.80	0.51
38	368137	-164645	-2701789113	8020	260947831	-0	215.80	0.52
39	372869	-164847	-2840757363	8019	267819292	-0	215.80	0.53
40	377675	-165053	-2979756901	8018	274676385	-0	215.80	0.54
41	382554	-165262	-3118786328	8017	281519107	-0	215.80	0.55
42	387508	-165474	-3257844406	8016	288347447	-0	215.80	0.55
43	409516	-165695	-3397056318	8015	295171514	-0	215.80	0.56
44	414642	-165917	-3539915022	8014	302155635	-0	215.80	0.57
45	419845	-166142	-3682842752	8013	309128108	-0	215.80	0.60
46	425125	-166367	-3825768006	8012	316083254	-0	215.80	0.60
47	430482	-166596	-3968690123	8011	323021077	-0	215.80	0.61
48	435915	-166828	-4111608475	8010	329941569	-0	215.80	0.61
49	441425	-167064	-4254522517	8009	336844715	-0	215.80	0.61
50	447012	-167303	-4397431777	8008	343730494	-0	215.80	0.61
51	452675	-167546	-4540335852	8007	350598882	-0	215.80	0.62
52	458416	-167793	-4683234390	8006	357449846	-0	215.80	0.62
53	464233	-168043	-4826127090	8005	364283351	-0	215.80	0.62
54	470127	-168296	-4969013690	8003	371099355	-0	215.80	0.62
55	476098	-168553	-5111893962	8002	377897812	-0	215.80	0.62
56	482146	-168814	-5254767708	8001	384678671	-0	215.80	0.62
57	488270	-169078	-5397634753	8000	391441876	-0	215.80	0.63

CONDIZIONI GENERALI DI CARICO

Condizione di carico n. 16 " PST - MSB - ZONA B - NORMALE - RESISTENZA - 3 x 31.5 - (-)
"

Pressione trasversale del vento = -176.0 N/mq

Pressione longitudinale del vento = 0.0 N/mq

Tipo di condizione di carico: normale

CARICHI CONCENTRATI

Livello	H [m]	Verticali [N]	Trasversali [N]	Longitudinali [N]	Eccentricità del conduttore [m]
1.00	46.67	0.00	-9800.00	8000.00	0.00
2.00	37.16	0.00	-49660.00	0.00	4.75
---	---	---	Ft = 6598	Fp = -53496	---
---	---	Pa = 5564	Ta = 3546	La = 0	---
---	---	Pb = -5564	Tb = -53206	Lb = 0	---
3.00	33.69	0.00	-49660.00	0.00	-4.75
---	---	---	Ft = -6598	Fp = 0	---
---	---	Pa = 0	Ta = 0	La = 0	---
---	---	Pb = 0	Tb = -49660	Lb = 0	---
4.00	30.23	0.00	-49660.00	0.00	4.75
---	---	---	Ft = 6598	Fp = -53496	---
---	---	Pa = 5564	Ta = 3546	La = 0	---
---	---	Pb = -5564	Tb = -53206	Lb = 0	---

Pagina 38

05/05/2000

219-CEI

EUT - 5300 - E

TABELLA DESCRITTIVA DELLE AZIONI INTERNE.

Nodo	Carico verticale [N]	Tx [N]	My [Nmm]	Ty [N]	Mx [Nmm]	Mt [Nmm]	Sig. amm. [N/mm ²]	% Uso
2	488	-9886	-9019933	8000	7305643	0	215.80	0.04
3	991	-9974	-16301518	8000	13132936	0	215.80	0.07
4	1508	-10065	-23659825	8000	18961845	0	215.80	0.09
5	2039	-10158	-31096882	8000	24792303	0	215.80	0.12
6	4560	-10254	-38655577	8000	30630254	0	215.80	0.14
7	5824	-10369	-47597561	8000	37338586	0	215.80	0.16
8	7126	-10482	-56497969	8000	44026598	-0	215.80	0.09
9	12148	12410	-40549577	8000	50729873	-0	215.80	0.08
10	17208	-7178	-51700186	8000	57447422	-0	215.80	0.09
11	18623	-7303	-58216244	8001	64167274	-0	215.80	0.09
12	20076	-7431	-64870626	8001	70889165	-0	215.80	0.10
13	19685	-60739	-111148466	8001	77607675	0	215.80	0.13
14	19331	-60904	-162455616	8000	84322969	0	215.80	0.17
15	20898	-61042	-213779516	8001	91039926	0	215.80	0.20
16	22502	-61184	-265251425	8001	97758268	0	215.80	0.23
17	27826	-58448	-313684067	8001	104486072	0	215.80	0.26
18	33187	-107593	-412181491	8001	111222198	-0	215.80	0.32
19	41002	-107747	-502809753	8001	117970436	-0	215.80	0.37
20	43887	-107913	-597149838	8001	124992555	-0	215.80	0.42
21	44056	-146453	-716689317	8001	131959083	-0	215.80	0.31
22	44291	-161439	-860510937	8001	138922580	-0	215.80	0.35
23	47373	-161608	-1000506518	8001	145887997	-0	215.80	0.39
24	50520	-161780	-1140686931	8001	152855032	-0	215.80	0.42
25	53733	-161956	-1281051343	8001	159823385	-0	215.80	0.45
26	57011	-162136	-1421598788	8001	166792752	-0	215.80	0.48
27	60355	-162319	-1562328183	8001	173762833	-0	215.80	0.51
28	63764	-162505	-1703238345	8001	180733325	-0	215.80	0.53
29	67238	-162695	-1844328004	8001	187703929	-0	215.80	0.55
30	70778	-162889	-1985595814	8001	194674344	-0	215.80	0.57
31	86331	-163088	-2127222220	8001	201658181	-0	215.80	0.59
32	90548	-163283	-2263022930	8001	208352681	-0	215.80	0.61
33	94839	-163472	-2398730079	8001	215027281	-0	215.80	0.53
34	99204	-163666	-2534600631	8001	221701326	-0	215.80	0.54
35	103641	-163864	-2670633197	8001	228374557	-0	215.80	0.55
36	108153	-164066	-2806826375	8001	235046718	-0	215.80	0.56
37	112738	-164270	-2943178735	8001	241717554	-0	215.80	0.57
38	117397	-164478	-3079688827	8001	248386810	-0	215.80	0.58
39	122129	-164689	-3216355180	8001	255054234	-0	215.80	0.58
40	126935	-164903	-3353176305	8001	261719572	-0	215.80	0.59
41	131814	-165120	-3490150702	8001	268382574	-0	215.80	0.59
42	136768	-165341	-3627276857	8001	275042990	-0	215.80	0.60
43	158776	-165566	-3764686057	8001	281709863	-0	215.80	0.60
44	163902	-165799	-3905856690	8001	288547605	-0	215.80	0.61
45	169105	-166031	-4047190967	8001	295382671	-0	215.80	0.64
46	174385	-166266	-4188657750	8001	302212744	-0	215.80	0.64
47	179742	-166504	-4330255264	8001	309037567	-0	215.80	0.64
48	185175	-166746	-4471981731	8001	315856884	-0	215.80	0.65
49	190685	-166991	-4613835373	8001	322670438	-0	215.80	0.65
50	196272	-167239	-4755814415	8001	329477975	-0	215.80	0.65
51	201935	-167491	-4897917085	8001	336279238	-0	215.80	0.65
52	207676	-167746	-5040141612	8000	343073973	-0	215.80	0.65
53	213493	-168005	-5182486228	8000	349861928	-0	215.80	0.65
54	219387	-168267	-5324949169	8000	356642848	-0	215.80	0.65
55	225358	-168533	-5467528673	8000	363416483	-0	215.80	0.65
56	231406	-168802	-5610222981	8000	370182578	-0	215.80	0.65
57	237530	-169074	-5753030336	8000	376940885	-0	215.80	0.65

CONDIZIONI GENERALI DI CARICO

Condizione di carico n. 17 " PST - MSA - ZONA A - NORMALE - RESISTENZA - 2 x 40.5 "

Pressione trasversale del vento = 706.0 N/mq

Pressione longitudinale del vento = 0.0 N/mq

Tipo di condizione di carico: normale

CARICHI CONCENTRATI

Livello	H [m]	Verticali [N]	Trasversali [N]	Longitudinali [N]	Eccentricità del conduttore [m]
1.00	46.67	8610.00	10280.00	6000.00	0.00
2.00	37.16	62420.00	55630.00	0.00	4.75
---	---	---	Ft = 71915	Fp = 17071	---
---	---	Pa = 60645	Ta = 38652	La = 0	---
---	---	Pb = 1775	Tb = 16978	Lb = 0	---
3.00	33.69	62420.00	55630.00	0.00	-4.75
---	---	---	Ft = 86697	Fp = -102784	---
---	---	Pa = 73110	Ta = -46597	La = 0	---
---	---	Pb = -10690	Tb = 102227	Lb = 0	---
4.00	30.23	62420.00	55630.00	0.00	4.75
---	---	---	Ft = 71915	Fp = 17071	---
---	---	Pa = 60645	Ta = 38652	La = 0	---
---	---	Pb = 1775	Tb = 16978	Lb = 0	---

Pagina 40

05/05/2000

219-CEI

EUT - 5300 - E

TABELLA DESCRITTIVA DELLE AZIONI INTERNE.

Nodo	Carico verticale [N]	Tx [N]	My [Nmm]	Ty [N]	Mx [Nmm]	Mt [Nmm]	Sig. amm. [N/mm ²]	% Uso
2	9098	10641	9934740	6001	5502160	-0	215.80	0.04
3	9601	10995	18240495	6001	9895347	0	215.80	0.07
4	10118	11360	26826642	6001	14289370	0	215.80	0.10
5	10649	11735	35700742	6001	18684041	0	215.80	0.12
6	13170	12124	44934300	6001	23083954	0	215.80	0.15
7	14434	12614	56579046	6004	28168387	0	215.80	0.17
8	15736	13040	68003749	6002	33207917	0	215.80	0.10
9	48298	264396	354214077	6005	38328730	-0	215.80	0.43
10	80898	52781	349006459	6009	43525577	-0	215.80	0.41
11	82313	53283	396194879	6009	48718944	-0	215.80	0.43
12	83767	53797	443802079	6009	53908465	-0	215.80	0.46
13	123600	-356292	160860611	6013	59177864	0	215.80	0.19
14	163472	25391	264854211	6017	64519904	-0	215.80	0.28
15	165038	25941	291727979	6016	69850158	-0	215.80	0.29
16	166642	26504	319057415	6016	75168320	-0	215.80	0.30
17	194161	505993	677039427	6018	80521402	-0	215.80	0.56
18	221718	168634	781172344	6020	85904414	-0	215.80	0.62
19	229532	169242	928953422	6020	91279926	-0	215.80	0.69
20	232418	170087	1086252858	6030	97034738	-0	215.80	0.77
21	236256	182760	1247940550	6018	102556763	-0	215.80	0.54
22	240161	188143	1417833909	6018	108069618	-0	215.80	0.59
23	243243	188810	1586915892	6018	113571814	-0	215.80	0.63
24	246390	189491	1756466555	6017	119063293	-0	215.80	0.66
25	249603	190185	1926487006	6016	124544010	-0	215.80	0.69
26	252881	190894	2096979349	6016	130013924	-0	215.80	0.72
27	256225	191617	2267946551	6015	135473005	-0	215.80	0.75
28	259634	192355	2439392326	6015	140921224	-0	215.80	0.77
29	263108	193106	2611321040	6014	146358558	-0	215.80	0.80
30	266648	193872	2783737621	6013	151784983	-0	215.80	0.82
31	282201	194664	2956897145	6013	157211664	-0	215.80	0.84
32	286418	195474	3123979640	6015	162437787	-0	215.80	0.85
33	290709	196181	3290425924	6012	167605751	-0	215.80	0.74
34	295074	196952	3457362047	6012	172765401	-0	215.80	0.75
35	299511	197737	3624793734	6011	177916684	-0	215.80	0.76
36	304023	198535	3792727204	6011	183059560	-0	215.80	0.77
37	308608	199346	3961168811	6010	188193989	-0	215.80	0.77
38	313267	200170	4130125030	6010	193319927	-0	215.80	0.78
39	317999	201008	4299602435	6009	198437330	-0	215.80	0.79
40	322805	201859	4469607688	6009	203546151	-0	215.80	0.79
41	327684	202723	4640147522	6008	208646339	-0	215.80	0.80
42	332638	203600	4811228730	6008	213737842	-0	215.80	0.80
43	354646	204498	4983037232	6008	218828041	-0	215.80	0.81
44	359772	205422	5159895059	6007	224040206	-0	215.80	0.81
45	364975	206345	5337382690	6007	229245234	-0	215.80	0.85
46	370255	207279	5515420656	6006	234439460	-0	215.80	0.85
47	375612	208227	5694016589	6006	239622839	-0	215.80	0.85
48	381045	209188	5873178059	6005	244795319	-0	215.80	0.85
49	386555	210163	6052912648	6005	249956843	-0	215.80	0.86
50	392142	211153	6233227941	6004	255107355	-0	215.80	0.86
51	397805	212156	6414131522	6003	260246792	-0	215.80	0.86
52	403546	213173	6595630972	6003	265375089	-0	215.80	0.86
53	409363	214204	6777733858	6002	270492181	-0	215.80	0.86
54	415257	215248	6960447738	6002	275597996	-0	215.80	0.86
55	421228	216307	7143780151	6001	280692462	-0	215.80	0.86
56	427276	217379	7327738619	6001	285775504	-0	215.80	0.86
57	433400	218466	7512330642	6000	290847045	-0	215.80	0.86

CONDIZIONI GENERALI DI CARICO

Condizione di carico n. 18 " PST - MSA - ZONA A - NORMALE - RESISTENZA - 2 x 40.5 "

Pressione trasversale del vento = 706.0 N/mq

Pressione longitudinale del vento = 0.0 N/mq

Tipo di condizione di carico: normale

CARICHI CONCENTRATI

Livello	H [m]	Verticali [N]	Trasversali [N]	Longitudinali [N]	Eccentricità del conduttore [m]
1.00	46.67	0.00	10280.00	6000.00	0.00
2.00	37.16	0.00	55630.00	0.00	4.75
---	---	---	Ft = -7391	Fp = 0	---
---	---	Pa = 0	Ta = 0	La = 0	---
---	---	Pb = 0	Tb = 55630	Lb = 0	---
3.00	33.69	0.00	55630.00	0.00	-4.75
---	---	---	Ft = 7391	Fp = -59928	---
---	---	Pa = 6233	Ta = -3973	La = 0	---
---	---	Pb = -6233	Tb = 59603	Lb = 0	---
4.00	30.23	0.00	55630.00	0.00	4.75
---	---	---	Ft = -7391	Fp = 0	---
---	---	Pa = 0	Ta = 0	La = 0	---
---	---	Pb = 0	Tb = 55630	Lb = 0	---

Pagina 42

05/05/2000

219-CEI

EUT - 5300 - E

TABELLA DESCRITTIVA DELLE AZIONI INTERNE.

Nodo	Carico verticale [N]	Tx [N]	My [Nmm]	Ty [N]	Mx [Nmm]	Mt [Nmm]	Sig. amm. [N/mm2]	% Uso
2	488	10623	9647693	6000	5479232	0	215.80	0.04
3	991	10976	17663482	6000	9849700	0	215.80	0.07
4	1508	11340	25956954	6000	14221380	0	215.80	0.09
5	2039	11714	34535849	6000	18594221	0	215.80	0.11
6	4560	12099	43457499	6000	22972678	0	215.80	0.14
7	5824	12554	54284199	6000	28003908	-0	215.80	0.16
8	7126	13011	65327355	6000	33019906	0	215.80	0.09
9	9366	13485	76827681	6000	38040708	0	215.80	0.10
10	11644	13972	88796676	6000	43066015	0	215.80	0.11
11	13059	14472	101220241	6000	48093508	0	215.80	0.12
12	14512	14987	114110104	6000	53123002	0	215.80	0.13
13	20019	27013	131781217	6000	58162548	0	215.80	0.14
14	25564	67715	197439631	6000	63211248	-0	215.80	0.19
15	27131	68270	255051712	6000	68260648	-0	215.80	0.23
16	28735	68839	313171155	6001	73310539	-0	215.80	0.26
17	28160	120844	406670845	6000	78356937	-0	215.80	0.32
18	27623	129617	517715713	6000	83400016	0	215.80	0.39
19	35438	130228	627107959	6001	88452654	0	215.80	0.45
20	38323	130877	741282336	6001	93705998	0	215.80	0.51
21	41274	159602	873620920	6001	98926923	0	215.80	0.37
22	44291	187809	1042247853	6001	104149515	0	215.80	0.42
23	47373	188485	1205560313	6001	109373547	0	215.80	0.46
24	50520	189176	1369510620	6001	114598793	0	215.80	0.50
25	53733	189880	1534106612	6001	119825027	0	215.80	0.54
26	57011	190600	1699355964	6001	125052022	0	215.80	0.57
27	60355	191333	1865266204	6001	130279553	0	215.80	0.60
28	63764	192081	2031844733	6001	135507393	0	215.80	0.63
29	67238	192844	2199098838	6001	140735318	0	215.80	0.66
30	70778	193621	2367035704	6001	145963101	0	215.80	0.68
31	86331	194414	2535881375	6001	151200947	0	215.80	0.70
32	90548	195188	2698230819	6001	156221787	0	215.80	0.72
33	94839	195952	2860910012	6001	161227708	0	215.80	0.63
34	99204	196733	3024236074	6001	166233214	0	215.80	0.64
35	103641	197527	3188214981	6001	171238110	0	215.80	0.65
36	108153	198334	3352852682	6001	176242204	0	215.80	0.67
37	112738	199155	3518155081	6001	181245305	0	215.80	0.68
38	117397	199988	3684128046	6001	186247222	0	215.80	0.69
39	122129	200835	3850777409	6001	191247765	0	215.80	0.69
40	126935	201695	4018108972	6001	196246746	0	215.80	0.70
41	131814	202568	4186128506	6001	201243975	0	215.80	0.71
42	136768	203454	4354841756	6001	206239265	0	215.80	0.72
43	158776	204355	4524415320	6001	211239397	0	215.80	0.72
44	163902	205292	4699181262	6001	216367682	0	215.80	0.73
45	169105	206222	4874695107	6001	221493960	0	215.80	0.77
46	174385	207167	5050927187	6001	226616495	0	215.80	0.77
47	179742	208125	5227883382	6001	231735095	0	215.80	0.77
48	185175	209096	5405569553	6001	236849567	0	215.80	0.78
49	190685	210082	5583991548	6001	241959718	0	215.80	0.78
50	196272	211081	5763155205	6000	247065357	0	215.80	0.78
51	201935	212094	5943066349	6000	252166293	0	215.80	0.79
52	207676	213121	6123730794	6000	257262335	0	215.80	0.79
53	213493	214161	6305154345	6000	262353293	0	215.80	0.79
54	219387	215216	6487342794	6000	267438977	0	215.80	0.79
55	225358	216284	6670301922	6000	272519198	0	215.80	0.79
56	231406	217366	6854037504	6000	277593768	0	215.80	0.79
57	237530	218461	7038555299	6000	282662496	0	215.80	0.79

CONDIZIONI GENERALI DI CARICO

Condizione di carico n. 19 " PST - MSA - ZONA B - NORMALE - RESISTENZA - 2 x 40.5 "

Pressione trasversale del vento = 706.0 N/mq

Pressione longitudinale del vento = 0.0 N/mq

Tipo di condizione di carico: normale

CARICHI CONCENTRATI

Livello	H [m]	Verticali [N]	Trasversali [N]	Longitudinali [N]	Eccentricità del conduttore [m]
1.00	46.67	8460.00	10110.00	6000.00	0.00
2.00	37.16	61220.00	54380.00	0.00	4.75
---	---	---	Ft = 70556	Fp = 16548	---
---	---	Pa = 59499	Ta = 37922	La = 0	---
---	---	Pb = 1721	Tb = 16458	Lb = 0	---
3.00	33.69	61220.00	54380.00	0.00	-4.75
---	---	---	Ft = 85007	Fp = -100614	---
---	---	Pa = 71685	Ta = -45688	La = 0	---
---	---	Pb = -10465	Tb = 100068	Lb = 0	---
4.00	30.23	61220.00	54380.00	0.00	4.75
---	---	---	Ft = 70556	Fp = 16548	---
---	---	Pa = 59499	Ta = 37922	La = 0	---
---	---	Pb = 1721	Tb = 16458	Lb = 0	---

Pagina 44

05/05/2000

219-CEI

EUT - 5300 - E

TABELLA DESCRITTIVA DELLE AZIONI INTERNE.

Nodo	Carico verticale [N]	Tx [N]	My [Nmm]	Ty [N]	Mx [Nmm]	Mt [Nmm]	Sig. amm. [N/mm ²]	% Uso
2	8948	10470	9768495	6001	5501737	0	215.80	0.04
3	9451	10824	17939141	6001	9894505	0	215.80	0.07
4	9968	11189	26389866	6001	14288115	0	215.80	0.10
5	10499	11564	35128237	6001	18682381	0	215.80	0.12
6	13020	11953	44224430	6001	23081896	0	215.80	0.14
7	14284	12441	55690720	6003	28165338	0	215.80	0.17
8	15586	12869	66956100	6002	33204428	0	215.80	0.10
9	47575	259483	347800518	6005	38323263	-0	215.80	0.42
10	79602	51873	342717561	6009	43516690	-0	215.80	0.40
11	81018	52374	389049460	6009	48706745	-0	215.80	0.43
12	82471	52888	435801117	6009	53893065	-0	215.80	0.45
13	121565	-349384	158292530	6013	59157647	-0	215.80	0.18
14	160696	24863	260138815	6016	64493395	-0	215.80	0.27
15	162262	25414	286379724	6016	69817618	-0	215.80	0.28
16	163867	25977	313077767	6016	75130014	-0	215.80	0.29
17	190926	496222	664042671	6018	80476690	-0	215.80	0.55
18	218022	165215	765884436	6019	85852749	-0	215.80	0.60
19	225836	165822	910571271	6019	91221653	-0	215.80	0.68
20	228722	166657	1064525395	6029	96966197	-0	215.80	0.76
21	232534	178966	1222777757	6018	102482040	-0	215.80	0.53
22	236411	184205	1389003360	6017	107988920	-0	215.80	0.57
23	239493	184873	1554462250	6017	113485390	-0	215.80	0.61
24	242640	185554	1720395709	6016	118971390	-0	215.80	0.65
25	245853	186249	1886805213	6016	124446870	-0	215.80	0.68
26	249131	186959	2053693186	6015	129911787	-0	215.80	0.71
27	252475	187682	2221062878	6015	135366105	-0	215.80	0.73
28	255884	188420	2388918249	6014	140809792	-0	215.80	0.76
29	259358	189173	2557263882	6014	146242821	-0	215.80	0.78
30	262898	189939	2726104896	6013	151665164	-0	215.80	0.80
31	278451	190731	2895691302	6013	157087966	-0	215.80	0.82
32	282668	191540	3059328285	6015	162309873	-0	215.80	0.83
33	286959	192249	3222372973	6012	167474511	-0	215.80	0.72
34	291324	193021	3385913674	6011	172630999	-0	215.80	0.73
35	295761	193806	3549956222	6011	177779279	-0	215.80	0.74
36	300273	194605	3714506911	6011	182919310	-0	215.80	0.75
37	304858	195416	3879572169	6010	188051047	-0	215.80	0.76
38	309517	196241	4045158537	6010	193174444	-0	215.80	0.76
39	314249	197079	4211272650	6009	198289454	-0	215.80	0.77
40	319055	197930	4377921228	6009	203396026	-0	215.80	0.78
41	323934	198795	4545111055	6008	208494107	-0	215.80	0.78
42	328888	199672	4712848974	6008	213583643	-0	215.80	0.78
43	350896	200571	4881317251	6008	218672000	-0	215.80	0.79
44	356022	201495	5054756076	6007	223882451	-0	215.80	0.79
45	361225	202419	5228830113	6007	229085869	-0	215.80	0.83
46	366505	203353	5403462620	6006	234278631	-0	215.80	0.83
47	371862	204302	5578661258	6005	239460688	-0	215.80	0.84
48	377295	205264	5754433634	6005	244631984	-0	215.80	0.84
49	382805	206239	5930787359	6004	249792461	-0	215.80	0.84
50	388392	207229	6107730051	6004	254942057	-0	215.80	0.84
51	394055	208233	6285269327	6003	260080710	-0	215.80	0.84
52	399796	209250	6463412796	6003	265208350	-0	215.80	0.84
53	405613	210281	6642168059	6002	270324909	-0	215.80	0.84
54	411507	211327	6821542702	6002	275430315	-0	215.80	0.84
55	417478	212386	7001544298	6001	280524491	-0	215.80	0.84
56	423526	213459	7182180399	6001	285607361	-0	215.80	0.84
57	429650	214546	7363458537	6000	290678845	-0	215.80	0.84

CONDIZIONI GENERALI DI CARICO

Condizione di carico n. 20 " PST - MSA - ZONA B - NORMALE - RESISTENZA - 2 x 40.5 "

Pressione trasversale del vento = 706.0 N/mq

Pressione longitudinale del vento = 0.0 N/mq

Tipo di condizione di carico: normale

CARICHI CONCENTRATI

Livello	H [m]	Verticali [N]	Trasversali [N]	Longitudinali [N]	Eccentricità del conduttore [m]
1.00	46.67	0.00	10110.00	6000.00	0.00
2.00	37.16	0.00	54380.00	0.00	4.75
---	---	---	Ft = -7225	Fp = 0	---
---	---	Pa = 0	Ta = 0	La = 0	---
---	---	Pb = 0	Tb = 54380	Lb = 0	---
3.00	33.69	0.00	54380.00	0.00	-4.75
---	---	---	Ft = 7225	Fp = -58581	---
---	---	Pa = 6093	Ta = -3883	La = 0	---
---	---	Pb = -6093	Tb = 58263	Lb = 0	---
4.00	30.23	0.00	54380.00	0.00	4.75
---	---	---	Ft = -7225	Fp = 0	---
---	---	Pa = 0	Ta = 0	La = 0	---
---	---	Pb = 0	Tb = 54380	Lb = 0	---

Pagina 46

05/05/2000

219-CEI

EUT - 5300 - E

TABELLA DESCRITTIVA DELLE AZIONI INTERNE.

Nodo	Carico verticale [N]	Tx [N]	My [Nmm]	Ty [N]	Mx [Nmm]	Mt [Nmm]	Sig. amm. [N/mm2]	% Uso
2	488	10453	9492242	6000	5479232	0	215.80	0.04
3	991	10806	17383781	6000	9849700	-0	215.80	0.07
4	1508	11170	25552751	6000	14221380	-0	215.80	0.09
5	2039	11544	34006887	6000	18594221	-0	215.80	0.11
6	4560	11929	42802555	6000	22972678	-0	215.80	0.14
7	5824	12383	53480402	6000	28003907	-0	215.80	0.16
8	7126	12841	64377927	6000	33019905	0	215.80	0.09
9	9366	13315	75731387	6000	38040706	0	215.80	0.10
10	11644	13802	87552272	6000	43066014	0	215.80	0.11
11	13059	14302	99826976	6000	48093506	0	215.80	0.12
12	14512	14816	112567214	6000	53123000	0	215.80	0.13
13	19949	26584	129989633	6000	58162402	0	215.80	0.14
14	25424	66385	194329717	6000	63210825	-0	215.80	0.19
15	26991	66939	250814758	6000	68259961	-0	215.80	0.23
16	28595	67508	307806508	6000	73309601	-0	215.80	0.26
17	28090	118358	399396189	6000	78355879	-0	215.80	0.32
18	27623	126947	508149687	6000	83398957	0	215.80	0.38
19	35438	127558	615299566	6001	88451595	0	215.80	0.44
20	38323	128207	727145281	6001	93704937	0	215.80	0.50
21	41274	156301	856758133	6001	98925862	0	215.80	0.36
22	44291	183889	1021856842	6001	104148453	0	215.80	0.41
23	47373	184565	1181773671	6001	109372484	0	215.80	0.45
24	50520	185255	1342327464	6001	114597729	0	215.80	0.49
25	53733	185960	1503526155	6001	119823962	0	215.80	0.53
26	57011	186679	1665377515	6001	125050957	0	215.80	0.56
27	60355	187413	1827889174	6001	130278487	0	215.80	0.59
28	63764	188161	1991068636	6001	135506327	0	215.80	0.62
29	67238	188924	2154923294	6001	140734250	0	215.80	0.64
30	70778	189701	2319460440	6001	145962033	0	215.80	0.67
31	86331	190494	2484901882	6001	151199878	0	215.80	0.69
32	90548	191268	2643990967	6001	156220717	0	215.80	0.71
33	94839	192032	2803415799	6001	161226638	0	215.80	0.62
34	99204	192813	2963487425	6001	166232143	0	215.80	0.63
35	103641	193607	3124211921	6001	171237038	0	215.80	0.64
36	108153	194414	3285595333	6001	176241131	0	215.80	0.65
37	112738	195234	3447643665	6001	181244232	0	215.80	0.66
38	117397	196068	3610362884	6001	186246148	0	215.80	0.67
39	122129	196915	3773758923	6001	191246691	0	215.80	0.68
40	126935	197775	3937837682	6001	196245670	0	215.80	0.69
41	131814	198648	4102605035	6001	201242899	0	215.80	0.69
42	136768	199534	4268066826	6001	206238189	0	215.80	0.70
43	158776	200435	4434386588	6001	211238320	0	215.80	0.71
44	163902	201371	4605814350	6001	216366605	0	215.80	0.71
45	169105	202302	4777990792	6001	221492882	0	215.80	0.75
46	174385	203246	4950887059	6001	226615417	0	215.80	0.75
47	179742	204204	5124509140	6001	231734016	0	215.80	0.76
48	185175	205176	5298863009	6001	236848488	0	215.80	0.76
49	190685	206162	5473954622	6001	241958638	0	215.80	0.76
50	196272	207161	5649789929	6000	247064277	0	215.80	0.77
51	201935	208174	5826374865	6000	252165213	0	215.80	0.77
52	207676	209201	6003715354	6000	257261255	0	215.80	0.77
53	213493	210241	6181817310	6000	262352212	0	215.80	0.77
54	219387	211295	6360686636	6000	267437897	0	215.80	0.78
55	225358	212364	6540329224	6000	272518117	0	215.80	0.78
56	231406	213445	6720750954	6000	277592687	0	215.80	0.78
57	237530	214541	6901957698	6000	282661416	0	215.80	0.78

CONDIZIONI GENERALI DI CARICO

Condizione di carico n. 21 " PST - MSB - ZONA B - NORMALE - RESISTENZA - 2 x 40.5 "

Pressione trasversale del vento = 176.0 N/mq

Pressione longitudinale del vento = 0.0 N/mq

Tipo di condizione di carico: normale

CARICHI CONCENTRATI

Livello	H [m]	Verticali [N]	Trasversali [N]	Longitudinali [N]	Eccentricità del conduttore [m]
1.00	46.67	13260.00	10420.00	8000.00	0.00
2.00	37.16	79140.00	48260.00	0.00	4.75
---	---	---	Ft = 94137	Fp = -2348	---
---	---	Pa = 79384	Ta = 50596	La = 0	---
---	---	Pb = -244	Tb = -2336	Lb = 0	---
3.00	33.69	79140.00	48260.00	0.00	-4.75
---	---	---	Ft = 106961	Fp = -106325	---
---	---	Pa = 90199	Ta = -57488	La = 0	---
---	---	Pb = -11059	Tb = 105748	Lb = 0	---
4.00	30.23	79140.00	48260.00	0.00	4.75
---	---	---	Ft = 94137	Fp = -2348	---
---	---	Pa = 79384	Ta = 50596	La = 0	---
---	---	Pb = -244	Tb = -2336	Lb = 0	---

Pagina 48

05/05/2000

219-CEI

EUT - 5300 - E

TABELLA DESCRITTIVA DELLE AZIONI INTERNE.

Nodo	Carico verticale [N]	Tx [N]	My [Nmm]	Ty [N]	Mx [Nmm]	Mt [Nmm]	Sig. amm. [N/mm ²]	% Uso
2	13748	10537	9998697	8003	7353539	0	215.80	0.05
3	14251	10626	18148041	8003	13228278	0	215.80	0.08
4	14768	10718	26377448	8003	19103839	0	215.80	0.11
5	15299	10812	34688653	8003	24979869	0	215.80	0.13
6	17820	10914	43143125	8003	30862528	0	215.80	0.16
7	19084	11082	53764108	8008	37681644	0	215.80	0.18
8	20386	11147	63721809	8004	44418608	0	215.80	0.10
9	62318	339682	432826765	8012	51297985	-0	215.80	0.52
10	104288	62170	419889050	8020	58310649	-0	215.80	0.49
11	105703	62295	475064275	8020	65316016	-0	215.80	0.52
12	107156	62423	530301093	8020	72313495	-0	215.80	0.55
13	154524	-467298	159780913	8028	79439589	-0	215.80	0.20
14	201930	3058	263822056	8035	86682611	-0	215.80	0.29
15	203496	3189	272302067	8035	93904940	-0	215.80	0.28
16	205101	3322	280865088	8034	101106105	-0	215.80	0.28
17	241805	606153	705219555	8039	108373081	-0	215.80	0.59
18	278548	160071	788631338	8043	115696761	-0	215.80	0.63
19	286362	160217	929653491	8042	123003191	-0	215.80	0.71
20	289247	160655	1079986531	8064	130892389	-0	215.80	0.78
21	292076	158819	1224394231	8039	138382181	-0	215.80	0.54
22	294971	158320	1367733021	8038	145852673	-0	215.80	0.57
23	298053	158475	1511231446	8036	153303935	-0	215.80	0.60
24	301200	158633	1654705320	8035	160735952	-0	215.80	0.63
25	304413	158794	1798147816	8034	168148731	-0	215.80	0.66
26	307691	158958	1941553194	8033	175542296	-0	215.80	0.68
27	311035	159126	2084916657	8031	182916682	-0	215.80	0.70
28	314444	159296	2228234218	8030	190271933	-0	215.80	0.72
29	317918	159471	2371502599	8029	197608102	-0	215.80	0.73
30	321458	159649	2514719127	8027	204925242	-0	215.80	0.75
31	337011	159843	2658099677	8027	212238662	-0	215.80	0.76
32	341228	160086	2796249370	8031	219291404	-0	215.80	0.77
33	345519	160196	2933217408	8025	226248744	-0	215.80	0.66
34	349884	160378	3070166988	8024	233191721	-0	215.80	0.67
35	354321	160563	3207097103	8023	240120317	-0	215.80	0.68
36	358833	160751	3344007350	8022	247034546	-0	215.80	0.68
37	363418	160943	3480897473	8021	253934420	-0	215.80	0.69
38	368077	161138	3617767342	8020	260819943	-0	215.80	0.69
39	372809	161336	3754616930	8019	267691120	-0	215.80	0.69
40	377615	161538	3891446301	8018	274547947	-0	215.80	0.70
41	382494	161743	4028255592	8017	281390419	-0	215.80	0.70
42	387448	161951	4165045004	8016	288218526	-0	215.80	0.70
43	409456	162171	4301968297	8015	295042367	-0	215.80	0.70
44	414582	162388	4442414521	8014	302026279	-0	215.80	0.70
45	419785	162610	4582891621	8013	308998554	-0	215.80	0.74
46	425065	162831	4723314187	8012	315953521	-0	215.80	0.74
47	430422	163056	4863682936	8011	322891181	-0	215.80	0.74
48	435855	163284	5003998504	8010	329811528	-0	215.80	0.74
49	441365	163516	5144261529	8009	336714545	-0	215.80	0.73
50	446952	163751	5284472653	8008	343600211	-0	215.80	0.73
51	452615	163990	5424632513	8007	350468502	-0	215.80	0.73
52	458356	164233	5564741737	8006	357319385	-0	215.80	0.73
53	464173	164479	5704800943	8004	364152824	-0	215.80	0.73
54	470067	164729	5844810730	8003	370968778	-0	215.80	0.73
55	476038	164982	5984771684	8002	377767199	-0	215.80	0.73
56	482086	165239	6124684366	8001	384548036	-0	215.80	0.72
57	488210	165500	6264549318	8000	391311234	-0	215.80	0.72

CONDIZIONI GENERALI DI CARICO

Condizione di carico n. 22 " PST - MSB - ZONA B - NORMALE - RESISTENZA - 2 x 40.5 "

Pressione trasversale del vento = 176.0 N/mq

Pressione longitudinale del vento = 0.0 N/mq

Tipo di condizione di carico: normale

CARICHI CONCENTRATI

Livello	H [m]	Verticali [N]	Trasversali [N]	Longitudinali [N]	Eccentricità del conduttore [m]
1.00	46.67	0.00	10420.00	8000.00	0.00
2.00	37.16	0.00	48260.00	0.00	4.75
---	---	---	Ft = -6412	Fp = 0	---
---	---	Pa = 0	Ta = 0	La = 0	---
---	---	Pb = 0	Tb = 48260	Lb = 0	---
3.00	33.69	0.00	48260.00	0.00	-4.75
---	---	---	Ft = 6412	Fp = -51988	---
---	---	Pa = 5407	Ta = -3446	La = 0	---
---	---	Pb = -5407	Tb = 51706	Lb = 0	---
4.00	30.23	0.00	48260.00	0.00	4.75
---	---	---	Ft = -6412	Fp = 0	---
---	---	Pa = 0	Ta = 0	La = 0	---
---	---	Pb = 0	Tb = 48260	Lb = 0	---

Pagina 50

05/05/2000

219-CEI

EUT - 5300 - E

TABELLA DESCRITTIVA DELLE AZIONI INTERNE.

Nodo	Carico verticale [N]	Tx [N]	My [Nmm]	Ty [N]	Mx [Nmm]	Mt [Nmm]	Sig. amm. [N/mm2]	% Uso
2	488	10506	9586086	8000	7305642	0	215.80	0.04
3	991	10594	17319216	8000	13132933	-0	215.80	0.07
4	1508	10685	25129157	8000	18961839	-0	215.80	0.10
5	2039	10778	33017931	8000	24792293	0	215.80	0.12
6	4560	10874	41028746	8000	30630235	-0	215.80	0.14
7	5824	10989	50489574	8000	37338538	0	215.80	0.17
8	7126	11102	59907717	8000	44026534	0	215.80	0.09
9	9366	11221	69476326	8000	50720934	0	215.80	0.10
10	11644	11343	79198332	8000	57421341	0	215.80	0.11
11	13059	11468	89055484	8000	64124662	0	215.80	0.12
12	14512	11596	99050939	8000	70830650	0	215.80	0.12
13	19606	21703	112906915	8000	77548911	0	215.80	0.13
14	24739	56679	168098611	8001	84278340	-0	215.80	0.17
15	26305	56817	216023017	8001	91008800	-0	215.80	0.20
16	27909	56959	264093699	8001	97740012	-0	215.80	0.23
17	27747	101715	342568139	8001	104467599	-0	215.80	0.28
18	27623	108958	435966848	8001	111191699	0	215.80	0.33
19	35438	109111	527610377	8001	117928544	0	215.80	0.38
20	38323	109277	622926469	8001	124932993	0	215.80	0.43
21	41274	133797	733678603	8001	131894220	0	215.80	0.31
22	44291	157859	875557344	8001	138857670	0	215.80	0.35
23	47373	158028	1012463903	8001	145823040	0	215.80	0.39
24	50520	158200	1149554424	8001	152790028	0	215.80	0.42
25	53733	158376	1286828126	8001	159758334	0	215.80	0.45
26	57011	158555	1424284096	8001	166727655	0	215.80	0.48
27	60355	158738	1561921313	8001	173697691	0	215.80	0.51
28	63764	158925	1699738656	8001	180668139	0	215.80	0.53
29	67238	159115	1837734923	8001	187638699	0	215.80	0.55
30	70778	159309	1975908838	8001	194609071	0	215.80	0.57
31	86331	159508	2114438666	8001	201592859	0	215.80	0.59
32	90548	159703	2247275641	8001	208287306	0	215.80	0.60
33	94839	159891	2380021932	8001	214961862	0	215.80	0.53
34	99204	160086	2512931316	8001	221635864	0	215.80	0.54
35	103641	160284	2646002477	8001	228309054	0	215.80	0.55
36	108153	160485	2779234082	8001	234981174	0	215.80	0.55
37	112738	160690	2912624776	8001	241651970	0	215.80	0.56
38	117397	160897	3046173179	8001	248321188	0	215.80	0.57
39	122129	161108	3179877898	8001	254988574	0	215.80	0.58
40	126935	161322	3313737518	8001	261653876	0	215.80	0.58
41	131814	161540	3447750616	8001	268316844	0	215.80	0.59
42	136768	161761	3581915753	8001	274977228	0	215.80	0.59
43	158776	161986	3716362365	8001	281644065	0	215.80	0.60
44	163902	162219	3854492897	8001	288481774	0	215.80	0.60
45	169105	162451	3992787413	8001	295316808	0	215.80	0.63
46	174385	162685	4131215292	8001	302146851	0	215.80	0.63
47	179742	162924	4269774849	8001	308971647	0	215.80	0.63
48	185175	163165	4408464396	8001	315790939	0	215.80	0.64
49	190685	163410	4547282247	8001	322604471	0	215.80	0.64
50	196272	163659	4686226718	8001	329411988	0	215.80	0.64
51	201935	163911	4825296125	8001	336213233	0	215.80	0.64
52	207676	164166	4964488790	8000	343007954	0	215.80	0.64
53	213493	164425	5103803034	8000	349795897	0	215.80	0.64
54	219387	164687	5243237184	8000	356576808	0	215.80	0.64
55	225358	164953	5382789567	8000	363350435	0	215.80	0.64
56	231406	165222	5522458515	8000	370116527	0	215.80	0.64
57	237530	165494	5662242363	8000	376874832	0	215.80	0.64

CONDIZIONI GENERALI DI CARICO

Condizione di carico n. 23 " PST - MSA - ZONA A - NORMALE - RESISTENZA - 2 x 40.5 - (-)
"

Pressione trasversale del vento = -706.0 N/mq

Pressione longitudinale del vento = 0.0 N/mq

Tipo di condizione di carico: normale

CARICHI CONCENTRATI

Livello	H [m]	Verticali [N]	Trasversali [N]	Longitudinali [N]	Eccentricità del conduttore [m]
1.00	46.67	8610.00	-10280.00	6000.00	0.00
2.00	37.16	62420.00	-55630.00	0.00	4.75
---	---	---	Ft = 86697	Fp = -102784	---
---	---	Pa = 73110	Ta = 46597	La = 0	---
---	---	Pb = -10690	Tb = -102227	Lb = 0	---
3.00	33.69	62420.00	-55630.00	0.00	-4.75
---	---	---	Ft = 71915	Fp = 17071	---
---	---	Pa = 60645	Ta = -38652	La = 0	---
---	---	Pb = 1775	Tb = -16978	Lb = 0	---
4.00	30.23	62420.00	-55630.00	0.00	4.75
---	---	---	Ft = 86697	Fp = -102784	---
---	---	Pa = 73110	Ta = 46597	La = 0	---
---	---	Pb = -10690	Tb = -102227	Lb = 0	---

Pagina 52

05/05/2000

219-CEI

EUT - 5300 - E

TABELLA DESCRITTIVA DELLE AZIONI INTERNE.

Nodo	Carico verticale [N]	Tx [N]	My [Nmm]	Ty [N]	Mx [Nmm]	Mt [Nmm]	Sig. amm. [N/mm2]	% Usa
2	9098	-10637	-9823278	6001	5502194	0	215.80	0.04
3	9601	-10991	-18011537	6001	9895417	0	215.80	0.07
4	10118	-11355	-26473988	6001	14289479	0	215.80	0.10
5	10649	-11730	-35218029	6001	18684189	0	215.80	0.12
6	13170	-12118	-44290909	6002	23084151	0	215.80	0.14
7	14434	-12598	-55484672	6004	28168724	-0	215.80	0.17
8	15736	-13033	-66685600	6002	33208322	-0	215.80	0.10
9	54531	288809	250170683	6006	38345163	-0	215.80	0.31
10	93364	32486	212491078	6011	43572979	-0	215.80	0.26
11	94779	31985	236997899	6011	48796252	-0	215.80	0.27
12	96232	31471	261005880	6011	54014573	-0	215.80	0.28
13	123600	-426004	-78166228	6013	59284401	-0	215.80	0.12
14	151006	-110550	-109718924	6016	64600719	-0	215.80	0.14
15	152572	-111102	-205800799	6016	69906360	-0	215.80	0.21
16	154176	-111668	-302348498	6015	75201036	-0	215.80	0.28
17	194161	344027	-85374186	6018	80554645	-0	215.80	0.13
18	234184	-83318	-217472411	6021	85959893	-0	215.80	0.21
19	241998	-83926	-292728705	6021	91356488	-0	215.80	0.26
20	244884	-84735	-374401621	6032	97144013	-0	215.80	0.30
21	242489	-158942	-502342342	6019	102676062	-0	215.80	0.24
22	240161	-188068	-677125744	6018	108189420	-0	215.80	0.30
23	243243	-188737	-844752551	6018	113692094	-0	215.80	0.35
24	246390	-189420	-1012926258	6017	119184026	-0	215.80	0.39
25	249603	-190118	-1181644312	6017	124665171	-0	215.80	0.44
26	252881	-190829	-1350905453	6016	130135490	-0	215.80	0.48
27	256225	-191555	-1520709550	6015	135594954	-0	215.80	0.51
28	259634	-192295	-1691057467	6015	141043535	-0	215.80	0.54
29	263108	-193049	-1861950939	6014	146481209	-0	215.80	0.58
30	266648	-193817	-2033392467	6014	151907955	-0	215.80	0.60
31	282201	-194609	-2205594330	6014	157334953	-0	215.80	0.63
32	286418	-195412	-2371640538	6016	162561417	-0	215.80	0.65
33	290709	-196131	-2537271017	6012	167729650	-0	215.80	0.57
34	295074	-196905	-2703431946	6012	172889556	-0	215.80	0.59
35	299511	-197691	-2870127896	6011	178041082	-0	215.80	0.60
36	304023	-198491	-3037363938	6011	183184188	-0	215.80	0.62
37	308608	-199305	-3205145365	6011	188318834	-0	215.80	0.63
38	313267	-200131	-3373477668	6010	193444979	-0	215.80	0.64
39	317999	-200971	-3542366505	6010	198562576	-0	215.80	0.65
40	322805	-201823	-3711817687	6009	203671579	-0	215.80	0.66
41	327684	-202689	-3881837155	6009	208771939	-0	215.80	0.67
42	332638	-203568	-4052430969	6008	213863604	-0	215.80	0.68
43	354646	-204467	-4223761469	6008	218953961	-0	215.80	0.69
44	359772	-205393	-4400173105	6007	224166274	-0	215.80	0.69
45	364975	-206318	-4577240923	6007	229371440	-0	215.80	0.73
46	370255	-207255	-4754895883	6006	234565793	-0	215.80	0.74
47	375612	-208204	-4933144893	6006	239749286	-0	215.80	0.74
48	381045	-209168	-5111994866	6005	244921869	-0	215.80	0.75
49	386555	-210146	-5291452769	6005	250083485	-0	215.80	0.75
50	392142	-211137	-5471525621	6004	255234077	-0	215.80	0.75
51	397805	-212142	-5652220474	6003	260373583	-0	215.80	0.76
52	403546	-213161	-5833544416	6003	265501938	-0	215.80	0.76
53	409363	-214194	-6015504559	6002	270619077	-0	215.80	0.76
54	415257	-215241	-6198108033	6002	275724928	-0	215.80	0.77
55	421228	-216302	-6381361985	6001	280819420	-0	215.80	0.77
56	427276	-217376	-6565273571	6001	285902478	-0	215.80	0.77
57	433400	-218465	-6749849951	6000	290974024	-0	215.80	0.77

CONDIZIONI GENERALI DI CARICO

Condizione di carico n. 24 " PST - MSA - ZONA A - NORMALE - RESISTENZA - 2 x 40.5 - (-)
"

Pressione trasversale del vento = -706.0 N/mq

Pressione longitudinale del vento = 0.0 N/mq

Tipo di condizione di carico: normale

CARICHI CONCENTRATI

Livello	H [m]	Verticali [N]	Trasversali [N]	Longitudinali [N]	Eccentricità del conduttore [m]
1.00	46.67	0.00	-10280.00	6000.00	0.00
2.00	37.16	0.00	-55630.00	0.00	4.75
---	---	---	Ft = 7391	Fp = -59928	---
---	---	Pa = 6233	Ta = 3973	La = 0	---
---	---	Pb = -6233	Tb = -59603	Lb = 0	---
3.00	33.69	0.00	-55630.00	0.00	-4.75
---	---	---	Ft = -7391	Fp = 0	---
---	---	Pa = 0	Ta = 0	La = 0	---
---	---	Pb = 0	Tb = -55630	Lb = 0	---
4.00	30.23	0.00	-55630.00	0.00	4.75
---	---	---	Ft = 7391	Fp = -59928	---
---	---	Pa = 6233	Ta = 3973	La = 0	---
---	---	Pb = -6233	Tb = -59603	Lb = 0	---

Pagina 54

05/05/2000

219-CEI

EUT - 5300 - E

TABELLA DESCRITTIVA DELLE AZIONI INTERNE.

Nodo	Carico verticale [N]	Tx [N]	My [Nmm]	Ty [N]	Mx [Nmm]	Mt [Nmm]	Sig. amm. [N/mm2]	% Uso
2	488	-10623	-9647474	6000	5479232	0	215.80	0.04
3	991	-10976	-17662818	6000	9849703	0	215.80	0.07
4	1508	-11340	-25955614	6000	14221385	0	215.80	0.09
5	2039	-11714	-34533596	6000	18594229	0	215.80	0.11
6	4560	-12099	-43453205	6000	22972694	-0	215.80	0.14
7	5824	-12554	-54273227	6000	28003947	-0	215.80	0.16
8	7126	-13011	-65312663	6000	33019959	-0	215.80	0.09
9	12482	12293	-48818078	6000	38048217	-0	215.80	0.08
10	17876	-10002	-62990332	6000	43087929	-0	215.80	0.09
11	19292	-10502	-72273291	6000	48129312	-0	215.80	0.09
12	20745	-11016	-82021743	6000	53172168	-0	215.80	0.10
13	20019	-71112	-136463335	6000	58211744	-0	215.80	0.14
14	19331	-71686	-196853381	6000	63248220	0	215.80	0.19
15	20898	-72241	-257597222	6000	68285944	0	215.80	0.23
16	22502	-72809	-318849984	6000	73324706	0	215.80	0.27
17	28160	-70164	-377063949	6000	78371136	-0	215.80	0.30
18	33856	-125647	-491734743	6001	83424319	-0	215.80	0.37
19	41671	-126257	-597966341	6001	88486530	-0	215.80	0.43
20	44556	-126908	-708961634	6001	93754720	-0	215.80	0.49
21	44391	-170545	-848526747	6001	98980098	-0	215.80	0.36
22	44291	-187810	-1015693756	6001	104202728	-0	215.80	0.41
23	47373	-188486	-1178996794	6001	109426799	-0	215.80	0.45
24	50520	-189176	-1342937730	6001	114652083	-0	215.80	0.49
25	53733	-189881	-1507524428	6001	119878355	-0	215.80	0.53
26	57011	-190600	-1672764590	6001	125105389	-0	215.80	0.56
27	60355	-191334	-1838665769	6001	130332957	-0	215.80	0.59
28	63764	-192082	-2005235391	6001	135560834	-0	215.80	0.62
29	67238	-192844	-2172480764	6001	140788794	-0	215.80	0.65
30	70778	-193621	-2340409096	6001	146016612	-0	215.80	0.67
31	86331	-194415	-2509245116	6001	151254497	-0	215.80	0.70
32	90548	-195188	-2671583777	6001	156275382	-0	215.80	0.71
33	94839	-195953	-2834254214	6001	161281339	-0	215.80	0.62
34	99204	-196733	-2997571707	6001	166286880	-0	215.80	0.64
35	103641	-197527	-3161542249	6001	171291810	-0	215.80	0.65
36	108153	-198335	-3326171802	6001	176295938	-0	215.80	0.66
37	112738	-199155	-3491466285	6001	181299071	-0	215.80	0.67
38	117397	-199988	-3657431578	6001	186301020	-0	215.80	0.68
39	122129	-200835	-3824073527	6001	191301594	-0	215.80	0.69
40	126935	-201695	-3991397946	6001	196300603	-0	215.80	0.70
41	131814	-202568	-4159410619	6001	201297861	-0	215.80	0.70
42	136768	-203454	-4328117303	6001	206293178	-0	215.80	0.71
43	158776	-204355	-4497683856	6001	211293339	-0	215.80	0.72
44	163902	-205292	-4672443142	6001	216421651	-0	215.80	0.72
45	169105	-206223	-4847950618	6001	221547955	-0	215.80	0.76
46	174385	-207167	-5024176792	6001	226670515	-0	215.80	0.77
47	179742	-208125	-5201127554	6001	231789137	-0	215.80	0.77
48	185175	-209096	-5378808771	6001	236903629	-0	215.80	0.77
49	190685	-210082	-5557226300	6001	242013798	-0	215.80	0.78
50	196272	-211081	-5736385987	6000	247119454	-0	215.80	0.78
51	201935	-212094	-5916293665	6000	252220404	-0	215.80	0.78
52	207676	-213121	-6096955156	6000	257316458	-0	215.80	0.78
53	213493	-214161	-6278376272	6000	262407426	-0	215.80	0.79
54	219387	-215216	-6460562812	6000	267493118	-0	215.80	0.79
55	225358	-216284	-6643520568	6000	272573345	-0	215.80	0.79
56	231406	-217366	-6827255319	6000	277647917	-0	215.80	0.79
57	237530	-218461	-7011772834	6000	282716647	-0	215.80	0.79

CONDIZIONI GENERALI DI CARICO

Condizione di carico n. 25 " PST - MSA - ZONA B - NORMALE - RESISTENZA - 2 x 40.5 - (-)
"

Pressione trasversale del vento = -706.0 N/mq

Pressione longitudinale del vento = 0.0 N/mq

Tipo di condizione di carico: normale

CARICHI CONCENTRATI

Livello	H [m]	Verticali [N]	Trasversali [N]	Longitudinali [N]	Eccentricità del conduttore [m]
1.00	46.67	8460.00	-10110.00	6000.00	0.00
2.00	37.16	61220.00	-54380.00	0.00	4.75
---	---	---	Ft = 85007	Fp = -100614	--
---	---	Pa = 71685	Ta = 45688	La = 0	---
---	---	Pb = -10465	Tb = -100068	Lb = 0	---
3.00	33.69	61220.00	-54380.00	0.00	-4.75
---	---	---	Ft = 70556	Fp = 16548	---
---	---	Pa = 59499	Ta = -37922	La = 0	---
---	---	Pb = 1721	Tb = -16458	Lb = 0	---
4.00	30.23	61220.00	-54380.00	0.00	4.75
---	---	---	Ft = 85007	Fp = -100614	---
---	---	Pa = 71685	Ta = 45688	La = 0	---
---	---	Pb = -10465	Tb = -100068	Lb = 0	---

Pagina 56

05/05/2000

219-CEI

EUT - 5300 - E

TABELLA DESCRITTIVA DELLE AZIONI INTERNE.

Nodo	Carico verticale [N]	Tx [N]	My [Nmm]	Ty [N]	Mx [Nmm]	Mt [Nmm]	Sig. amm. [N/mm²]	% Uso
2	8948	-10466	-9661078	6001	5501770	0	215.80	0.04
3	9451	-10820	-17718392	6001	9894572	0	215.80	0.07
4	9968	-11184	-26049709	6001	14288219	0	215.80	0.10
5	10499	-11559	-34662434	6001	18682524	0	215.80	0.12
6	13020	-11947	-43602977	6001	23082086	0	215.80	0.14
7	14284	-12426	-54631949	6004	28165662	-0	215.80	0.17
8	15586	-12862	-65680143	6002	33204818	0	215.80	0.09
9	53668	283087	244941348	6006	38339298	-0	215.80	0.30
10	91788	31755	207951224	6010	43562953	-0	215.80	0.25
11	93204	31254	231927360	6010	48782197	-0	215.80	0.27
12	94657	30740	255406728	6010	53996627	-0	215.80	0.28
13	121565	-417874	-77259289	6013	59261620	-0	215.80	0.12
14	148510	-108389	-108092017	6015	64572249	-0	215.80	0.14
15	150077	-108941	-202244532	6015	69872438	-0	215.80	0.21
16	151681	-109506	-296863671	6015	75161900	-0	215.80	0.28
17	190926	337455	-83955831	6018	80509082	-0	215.80	0.12
18	230208	-81540	-213250951	6021	85906835	-0	215.80	0.21
19	238022	-82149	-286830832	6020	91296306	-0	215.80	0.25
20	240908	-82949	-366647315	6031	97072764	-0	215.80	0.30
21	238627	-155608	-491825078	6019	102598382	-0	215.80	0.23
22	236411	-184134	-662872285	6018	108105745	-0	215.80	0.29
23	239493	-184804	-826927937	6017	113602674	-0	215.80	0.34
24	242640	-185487	-991533357	6017	119089108	-0	215.80	0.39
25	245853	-186185	-1156686515	6016	124564998	-0	215.80	0.43
26	249131	-186897	-1322386612	6016	130030304	-0	215.80	0.47
27	252475	-187623	-1488633935	6015	135484989	-0	215.80	0.50
28	255884	-188363	-1655429713	6014	140929024	-0	215.80	0.53
29	259358	-189118	-1822776014	6014	146362380	-0	215.80	0.56
30	262898	-189887	-1990675633	6013	151785031	-0	215.80	0.59
31	278451	-190679	-2159336724	6013	157208137	-0	215.80	0.62
32	282668	-191480	-2321972241	6015	162430373	-0	215.80	0.64
33	286959	-192201	-2484228389	6012	167595269	-0	215.80	0.56
34	291324	-192976	-2647019673	6012	172752003	-0	215.80	0.58
35	295761	-193763	-2810350816	6011	177900516	-0	215.80	0.59
36	300273	-194563	-2974227024	6011	183040768	-0	215.80	0.60
37	304858	-195377	-3138653711	6010	188172715	-0	215.80	0.62
38	309517	-196204	-3303636478	6010	193296310	-0	215.80	0.63
39	314249	-197043	-3469181090	6009	198411507	-0	215.80	0.64
40	319055	-197897	-3635293454	6009	203518255	-0	215.80	0.65
41	323934	-198763	-3801979602	6008	208616502	-0	215.80	0.66
42	328888	-199642	-3969245678	6008	213706193	-0	215.80	0.66
43	350896	-200541	-4137250877	6008	218794702	-0	215.80	0.67
44	356022	-201468	-4310257380	6007	224005294	-0	215.80	0.68
45	361225	-202393	-4483924594	6007	229208847	-0	215.80	0.72
46	366505	-203330	-4658185891	6006	234401731	-0	215.80	0.72
47	371862	-204280	-4833048245	6006	239583898	-0	215.80	0.73
48	377295	-205244	-5008518632	6005	244755293	-0	215.80	0.73
49	382805	-206222	-5184604082	6004	249915858	-0	215.80	0.74
50	388392	-207214	-5361311669	6004	255065532	-0	215.80	0.74
51	394055	-208220	-5538648505	6003	260204251	-0	215.80	0.74
52	399796	-209239	-5716621731	6003	265331948	-0	215.80	0.75
53	405613	-210273	-5895238514	6002	270448552	-0	215.80	0.75
54	411507	-211320	-6074506036	6002	275553993	-0	215.80	0.75
55	417478	-212381	-6254431495	6001	280648194	-0	215.80	0.75
56	423526	-213456	-6435022096	6001	285731079	-0	215.80	0.76
57	429650	-214545	-6616285051	6000	290802568	-0	215.80	0.76

CONDIZIONI GENERALI DI CARICO

Condizione di carico n. 26 " PST - MSA - ZONA B - NORMALE - RESISTENZA - 2 x 40.5 - (-)
"

Pressione trasversale del vento = -706.0 N/mq

Pressione longitudinale del vento = 0.0 N/mq

Tipo di condizione di carico: normale

CARICHI CONCENTRATI

Livello	H [m]	Verticali [N]	Trasversali [N]	Longitudinali [N]	Eccentricità del conduttore [m]
1.00	46.67	0.00	-10110.00	6000.00	0.00
2.00	37.16	0.00	-54380.00	0.00	4.75
---	---	---	Ft = 7225	Fp = -58581	---
---	---	Pa = 6093	Ta = 3883	La = 0	---
---	---	Pb = -6093	Tb = -58263	Lb = 0	---
3.00	33.69	0.00	-54380.00	0.00	-4.75
---	---	---	Ft = -7225	Fp = 0	---
---	---	Pa = 0	Ta = 0	La = 0	---
---	---	Pb = 0	Tb = -54380	Lb = 0	---
4.00	30.23	0.00	-54380.00	0.00	4.75
---	---	---	Ft = 7225	Fp = -58581	---
---	---	Pa = 6093	Ta = 3883	La = 0	---
---	---	Pb = -6093	Tb = -58263	Lb = 0	---

Pagina 58

05/05/2000

219-CEI

EUT - 5300 - E

TABELLA DESCRITTIVA DELLE AZIONI INTERNE.

Nodo	Carico verticale [N]	Tx [N]	My [Nmm]	Ty [N]	Mx [Nmm]	Mt [Nmm]	Sig. amm. [N/mm2]	% Usa
2	488	-10453	-9492027	6000	5479232	-0	215.80	0.04
3	991	-10806	-17383132	6000	9849702	0	215.80	0.07
4	1508	-11170	-25551440	6000	14221385	0	215.80	0.09
5	2039	-11544	-34004683	6000	18594228	0	215.80	0.11
6	4560	-11929	-42798354	6000	22972693	0	215.80	0.14
7	5824	-12384	-53469666	6000	28003946	-0	215.80	0.16
8	7126	-12841	-64363552	6000	33019957	0	215.80	0.09
9	12412	11884	-48349467	6000	38048047	0	215.80	0.07
10	17736	-9921	-62320765	6000	43087434	-0	215.80	0.09
11	19152	-10421	-71522104	6000	48128504	0	215.80	0.09
12	20605	-10935	-81188199	6000	53171060	0	215.80	0.10
13	19949	-69693	-134554883	6000	58210490	0	215.80	0.14
14	19331	-70266	-193748294	6000	63246965	0	215.80	0.19
15	20898	-70821	-253298012	6000	68284688	0	215.80	0.23
16	22502	-71389	-313355926	6000	73323448	0	215.80	0.26
17	28090	-68817	-370452762	6000	78369757	-0	215.80	0.30
18	33716	-123066	-482747578	6001	83422713	-0	215.80	0.37
19	41530	-123676	-586804750	6001	88484707	-0	215.80	0.42
20	44416	-124326	-695537867	6001	93752563	-0	215.80	0.48
21	44321	-166998	-832213340	6001	98977839	-0	215.80	0.35
22	44291	-183889	-995884919	6001	104200468	-0	215.80	0.40
23	47373	-184565	-1155792529	6001	109424537	-0	215.80	0.44
24	50520	-185256	-1316337150	6001	114649820	-0	215.80	0.48
25	53733	-185960	-1477526745	6001	119876090	-0	215.80	0.52
26	57011	-186680	-1639369110	6001	125103122	-0	215.80	0.55
27	60355	-187413	-1801871902	6001	130330688	-0	215.80	0.58
28	63764	-188161	-1965042647	6001	135558564	-0	215.80	0.61
29	67238	-188924	-2128888760	6001	140786522	-0	215.80	0.64
30	70778	-189701	-2293417555	6001	146014339	-0	215.80	0.66
31	86331	-190494	-2458849552	6001	151252223	-0	215.80	0.68
32	90548	-191268	-2617928083	6001	156273105	-0	215.80	0.70
33	94839	-192032	-2777344346	6001	161279061	-0	215.80	0.61
34	99204	-192813	-2937407587	6001	166284601	-0	215.80	0.62
35	103641	-193607	-3098123897	6001	171289530	-0	215.80	0.64
36	108153	-194414	-3259499335	6001	176293656	-0	215.80	0.65
37	112738	-195235	-3421539919	6001	181296788	-0	215.80	0.66
38	117397	-196068	-3584251631	6001	186298735	-0	215.80	0.67
39	122129	-196915	-3747640413	6001	191299307	-0	215.80	0.68
40	126935	-197775	-3911712182	6001	196298316	-0	215.80	0.68
41	131814	-198648	-4076472820	6001	201295572	-0	215.80	0.69
42	136768	-199534	-4241928184	6001	206290888	-0	215.80	0.70
43	158776	-200435	-4408241086	6001	211291048	-0	215.80	0.70
44	163902	-201371	-4579662333	6001	216419358	-0	215.80	0.71
45	169105	-202302	-4751832543	6001	221545662	-0	215.80	0.75
46	174385	-203246	-4924723030	6001	226668220	-0	215.80	0.75
47	179742	-204204	-5098339794	6001	231786841	-0	215.80	0.75
48	185175	-205176	-5272688814	6001	236901332	-0	215.80	0.76
49	190685	-206162	-5447776057	6001	242011501	-0	215.80	0.76
50	196272	-207161	-5623607478	6000	247117156	-0	215.80	0.76
51	201935	-208174	-5800189022	6000	252218105	-0	215.80	0.77
52	207676	-209201	-5977526620	6000	257314159	-0	215.80	0.77
53	213493	-210241	-6155626193	6000	262405127	-0	215.80	0.77
54	219387	-211296	-6334493652	6000	267490818	-0	215.80	0.77
55	225358	-212364	-6514134896	6000	272571045	-0	215.80	0.77
56	231406	-213445	-6694555814	6000	277645617	-0	215.80	0.77
57	237530	-214541	-6875762283	6000	282714347	-0	215.80	0.78

CONDIZIONI GENERALI DI CARICO

Condizione di carico n. 27 " PST - MSB - ZONA B - NORMALE - RESISTENZA - 2 x 40.5 - (-)

Pressione trasversale del vento = -176.0 N/mq

Pressione longitudinale del vento = 0.0 N/mq

Tipo di condizione di carico: normale

CARICHI CONCENTRATI

Livello	H [m]	Verticali [N]	Trasversali [N]	Longitudinali [N]	Eccentricità del conduttore [m]
1.00	46.67	13260.00	-10420.00	8000.00	0.00
2.00	37.16	79140.00	-48260.00	0.00	4.75
---	---	---	Ft = 106961	Fp = -106325	---
---	---	Pa = 90199	Ta = 57488	La = 0	---
---	---	Pb = -11059	Tb = -105748	Lb = 0	---
3.00	33.69	79140.00	-48260.00	0.00	-4.75
---	---	---	Ft = 94137	Fp = -2348	---
---	---	Pa = 79384	Ta = -50596	La = 0	---
---	---	Pb = -244	Tb = 2336	Lb = 0	---
4.00	30.23	79140.00	-48260.00	0.00	4.75
---	---	---	Ft = 106961	Fp = -106325	---
---	---	Pa = 90199	Ta = 57488	La = 0	---
---	---	Pb = -11059	Tb = -105748	Lb = 0	---

Pagina 60

05/05/2000

219-CEI

EUT - 5300 - E

TABELLA DESCRITTIVA DELLE AZIONI INTERNE.

Nodo	Carico verticale [N]	Tx [N]	My [Nmm]	Ty [N]	Mx [Nmm]	Mt [Nmm]	Sig. amm. [N/mm2]	% Usa
2	13748	-10526	-9781050	8003	7353602	0	215.80	0.05
3	14251	-10615	-17705038	8003	13228406	0	215.80	0.08
4	14768	-10706	-25701175	8003	19104035	0	215.80	0.11
5	15299	-10800	-33770997	8003	24980134	0	215.80	0.13
6	17820	-10899	-41944652	8003	30862875	0	215.80	0.15
7	19084	-11048	-51795624	8008	37682213	0	215.80	0.18
8	20386	-11130	-61379045	8004	44419285	0	215.80	0.10
9	67725	361731	334482239	8013	51317655	-0	215.80	0.41
10	115102	45981	293647382	8022	58367009	-0	215.80	0.36
11	116517	45856	329942739	8022	65407817	-0	215.80	0.38
12	117971	45728	366041917	8022	72439438	-0	215.80	0.39
13	154524	-524499	-51764207	8028	79566186	-0	215.80	0.12
14	191116	-110978	-63630982	8034	86778968	-0	215.80	0.13
15	192682	-111113	-159539208	8033	93972351	-0	215.80	0.19
16	194286	-111250	-255548945	8033	101145889	-0	215.80	0.26
17	241805	471619	49662475	8039	108413667	-0	215.80	0.14
18	289362	-51824	-68354038	8045	115763864	-0	215.80	0.15
19	297176	-51973	-116620626	8044	123095439	-0	215.80	0.17
20	300062	-52327	-169833805	8067	131023658	-0	215.80	0.20
21	297484	-128557	-270821142	8040	138525486	-0	215.80	0.16
22	294971	-158166	-419854047	8038	145996735	-0	215.80	0.21
23	298053	-158326	-561033199	8037	153448714	-0	215.80	0.25
24	301200	-158490	-702316719	8036	160881409	-0	215.80	0.29
25	304413	-158656	-843691524	8034	168294828	-0	215.80	0.33
26	307691	-158826	-985146107	8033	175688997	-0	215.80	0.36
27	311035	-158999	-1126670346	8032	183063953	-0	215.80	0.39
28	314444	-159176	-1268255338	8030	190419743	-0	215.80	0.42
29	317918	-159356	-1409893254	8029	197756417	-0	215.80	0.45
30	321458	-159539	-1551577211	8028	205074033	-0	215.80	0.47
31	337011	-159735	-1693466290	8027	212387916	-0	215.80	0.50
32	341228	-159963	-1830005538	8031	219441158	-0	215.80	0.52
33	345519	-160098	-1965708567	8025	226398891	-0	215.80	0.45
34	349884	-160285	-2101458701	8024	233342241	-0	215.80	0.47
35	354321	-160474	-2237252880	8023	240271190	-0	215.80	0.48
36	358833	-160666	-2373088656	8022	247185754	-0	215.80	0.49
37	363418	-160862	-2508963868	8021	254085943	-0	215.80	0.50
38	368077	-161061	-2644876607	8020	260971764	-0	215.80	0.51
39	372809	-161264	-2780825192	8019	267843221	-0	215.80	0.52
40	377615	-161470	-2916808137	8018	274700312	-0	215.80	0.53
41	382494	-161679	-3052824139	8017	281543031	-0	215.80	0.54
42	387448	-161891	-3188872046	8016	288371368	-0	215.80	0.54
43	409456	-162112	-3325074450	8015	295195434	-0	215.80	0.55
44	414582	-162334	-3464848997	8014	302179555	-0	215.80	0.56
45	419785	-162559	-3604695273	8013	309152027	-0	215.80	0.58
46	425065	-162785	-3744543364	8012	316107172	-0	215.80	0.59
47	430422	-163014	-3884392691	8011	323044995	-0	215.80	0.59
48	435855	-163246	-4024242699	8010	329965486	-0	215.80	0.60
49	441365	-163482	-4164092921	8009	336868632	-0	215.80	0.60
50	446952	-163722	-4303942958	8008	343754411	-0	215.80	0.60
51	452615	-163965	-4443792476	8007	350622799	-0	215.80	0.60
52	458356	-164212	-4583641196	8006	357473763	-0	215.80	0.61
53	464173	-164462	-4723488884	8005	364307268	-0	215.80	0.61
54	470067	-164716	-4863335345	8004	371123272	-0	215.80	0.61
55	476038	-164973	-5003180419	8002	377921729	-0	215.80	0.61
56	482086	-165234	-5143023973	8001	384702588	-0	215.80	0.61
57	488210	-165498	-5282865897	8000	391465793	-0	215.80	0.61

CONDIZIONI GENERALI DI CARICO

Condizione di carico n. 28 " PST - MSB - ZONA B - NORMALE - RESISTENZA - 2 x 40.5 - (-)
"

Pressione trasversale del vento = -176.0 N/mq

Pressione longitudinale del vento = 0.0 N/mq

Tipo di condizione di carico: normale

CARICHI CONCENTRATI

Livello	H [m]	Verticali [N]	Trasversali [N]	Longitudinali [N]	Eccentricità del conduttore [m]
1.00	46.67	0.00	-10420.00	8000.00	0.00
2.00	37.16	0.00	-48260.00	0.00	4.75
---	---	---	Ft = 6412	Fp = -51988	---
---	---	Pa = 5407	Ta = 3446	La = 0	---
---	---	Pb = -5407	Tb = -51706	Lb = 0	---
3.00	33.69	0.00	-48260.00	0.00	-4.75
---	---	---	Ft = -6412	Fp = 0	---
---	---	Pa = 0	Ta = 0	La = 0	---
---	---	Pb = 0	Tb = -48260	Lb = 0	---
4.00	30.23	0.00	-48260.00	0.00	4.75
---	---	---	Ft = 6412	Fp = -51988	---
---	---	Pa = 5407	Ta = 3446	La = 0	---
---	---	Pb = -5407	Tb = -51706	Lb = 0	---

Pagina 62

05/05/2000

219-CEI

EUT - 5300 - E

TABELLA DESCRITTIVA DELLE AZIONI INTERNE.

Nodo	Carico verticale [N]	Tx [N]	My [Nmm]	Ty [N]	Mx [Nmm]	Mt [Nmm]	Sig. amm. [N/mm ²]	% Uso
2	488	-10506	-9585894	8000	7305643	0	215.80	0.04
3	991	-10594	-17318636	8000	13132936	0	215.80	0.07
4	1508	-10685	-25127985	8000	18961845	0	215.80	0.10
5	2039	-10778	-33015960	8000	24792302	0	215.80	0.12
6	4560	-10874	-41024991	8000	30630253	0	215.80	0.14
7	5824	-10989	-50479978	8000	37338584	0	215.80	0.17
8	7126	-11102	-59894867	8000	44026595	0	215.80	0.09
9	12070	11142	-45164224	8000	50729619	-0	215.80	0.08
10	17051	-7898	-56771340	8000	57446684	-0	215.80	0.09
11	18466	-8023	-63877790	8001	64166068	-0	215.80	0.10
12	19919	-8151	-71121942	8001	70887510	-0	215.80	0.10
13	19606	-59960	-116877012	8001	77605803	-0	215.80	0.14
14	19331	-60124	-167524194	8000	84321096	-0	215.80	0.17
15	20898	-60262	-218191108	8001	91038051	-0	215.80	0.20
16	22502	-60404	-269005360	8001	97756390	0	215.80	0.23
17	27747	-57749	-316868865	8001	104484015	0	215.80	0.26
18	33031	-105513	-413388584	8001	111219800	-0	215.80	0.32
19	40845	-105667	-502266088	8001	117967715	-0	215.80	0.37
20	43730	-105833	-594785489	8001	124989334	-0	215.80	0.41
21	43978	-143290	-711794781	8001	131955711	-0	215.80	0.30
22	44291	-157859	-852406928	8001	138919206	-0	215.80	0.35
23	47373	-158028	-989305231	8001	145884620	-0	215.80	0.38
24	50520	-158200	-1126387540	8001	152851653	-0	215.80	0.42
25	53733	-158376	-1263653097	8001	159820003	-0	215.80	0.45
26	57011	-158555	-1401101013	8001	166789368	-0	215.80	0.47
27	60355	-158738	-1538730290	8001	173759446	-0	215.80	0.50
28	63764	-158925	-1676539827	8001	180729937	-0	215.80	0.52
29	67238	-159115	-1814528443	8001	187700538	-0	215.80	0.54
30	70778	-159309	-1952694879	8001	194670951	-0	215.80	0.56
31	86331	-159508	-2091216250	8001	201654785	-0	215.80	0.58
32	90548	-159703	-2224043775	8001	208349282	-0	215.80	0.60
33	94839	-159892	-2356782392	8001	215023881	-0	215.80	0.52
34	99204	-160086	-2489684268	8001	221697923	-0	215.80	0.53
35	103641	-160284	-2622748098	8001	228371152	-0	215.80	0.54
36	108153	-160485	-2755972563	8001	235043311	-0	215.80	0.55
37	112738	-160690	-2889356319	8001	241714145	-0	215.80	0.56
38	117397	-160897	-3022898000	8001	248383399	-0	215.80	0.56
39	122129	-161108	-3156596221	8001	255050820	-0	215.80	0.57
40	126935	-161323	-3290449581	8001	261716157	-0	215.80	0.58
41	131814	-161540	-3424456666	8001	268379157	-0	215.80	0.58
42	136768	-161761	-3558616049	8001	275039572	-0	215.80	0.59
43	158776	-161986	-3693056518	8001	281706443	-0	215.80	0.59
44	163902	-162219	-3831181215	8001	288544183	-0	215.80	0.60
45	169105	-162451	-3969470151	8001	295379247	-0	215.80	0.63
46	174385	-162685	-4107892854	8001	302209318	-0	215.80	0.63
47	179742	-162924	-4246447650	8001	309034140	-0	215.80	0.63
48	185175	-163165	-4385132856	8001	315853456	-0	215.80	0.63
49	190685	-163411	-4523946793	8001	322667009	-0	215.80	0.64
50	196272	-163659	-4662887784	8001	329474544	-0	215.80	0.64
51	201935	-163911	-4801954154	8001	336275806	-0	215.80	0.64
52	207676	-164166	-4941144230	8000	343070541	-0	215.80	0.64
53	213493	-164425	-5080456340	8000	349858495	-0	215.80	0.64
54	219387	-164687	-5219888818	8000	356639415	-0	215.80	0.64
55	225358	-164953	-5359439999	8000	363413049	-0	215.80	0.64
56	231406	-165222	-5499108219	8000	370179145	-0	215.80	0.64
57	237530	-165494	-5638891820	8000	376937451	-0	215.80	0.64

CONDIZIONI GENERALI DI CARICO

Condizione di carico n. 29 " PST - MSA - ZONA A - ECCEZIONALE - RESISTENZA - 3 x 31.5 "

Pressione trasversale del vento = 706.0 N/mq

Pressione longitudinale del vento = 0.0 N/mq

Tipo di condizione di carico: accidentale

CARICHI CONCENTRATI

Livello	H [m]	Verticali [N]	Trasversali [N]	Longitudinali [N]	Eccentricità del conduttore [m]
1.00	46.67	4160.00	4980.00	29500.00	0.00
2.00	37.16	60940.00	58800.00	0.00	4.75
---	---	---	Ft = 69613	Fp = 21502	---
---	---	Pa = 58704	Ta = 37415	La = 0	---
---	---	Pb = 2236	Tb = 21385	Lb = 0	---
3.00	33.69	60940.00	58800.00	0.00	-4.75
---	---	---	Ft = 85238	Fp = -105183	---
---	---	Pa = 71880	Ta = -45813	La = 0	---
---	---	Pb = -10940	Tb = 104613	Lb = 0	---
4.00	30.23	52620.00	49770.00	54500.00	4.75
---	---	---	Ft = 71459	Fp = 26858	---
---	---	Pa = 52591	Ta = 27125	La = 40059	---
---	---	Pb = 29	Tb = 22645	Lb = 14441	---

Pagina 64

05/05/2000

219-CEI

EUT - 5300 - E



TABELLA DESCRITTIVA DELLE AZIONI INTERNE.

Nodo	Carico verticale [N]	Tx [N]	My [Nmm]	Ty [N]	Mx [Nmm]	Mt [Nmm]	Sig. amm. [N/mm ²]	% Uso
2	4648	5331	4935282	29504	27021604	0	345.28	0.06
3	5151	5685	9221100	29505	48594397	0	345.28	0.10
4	5668	6049	13786579	29505	70175449	0	345.28	0.14
5	6199	6424	18639523	29506	91764266	-0	345.28	0.17
6	8720	6813	23846141	29508	113395443	-0	345.28	0.20
7	9984	7287	30639341	29520	138414078	-0	345.28	0.23
8	11286	7728	37448039	29510	163212143	-0	345.28	0.13
9	42878	251046	310171373	29538	188616071	-0	345.28	0.27
10	74507	46211	300733975	29566	214600779	0	345.28	0.26
11	75923	46712	342036608	29567	240580167	0	345.28	0.28
12	77376	47227	383766364	29567	266552660	0	345.28	0.30
13	116825	-351270	103923049	29600	293185128	0	345.28	0.20
14	156311	23992	204868532	29631	320441634	0	345.28	0.23
15	157878	24543	230001464	29629	347652003	-0	345.28	0.24
16	159482	25107	255602970	29627	374814701	-0	345.28	0.25
17	182849	451586	575317868	49549	414700604	-0	345.28	0.36
18	206255	158075	675465926	69713	479985360	116010167	345.28	0.40
19	214069	158684	813601968	69713	541089405	116010167	345.28	0.45
20	216954	159491	960442739	69797	605998993	116010167	345.28	0.50
21	219920	171449	1111458467	76994	673671520	116010167	345.28	0.35
22	222951	183257	1277439733	84141	750551974	125310548	345.28	0.38
23	226033	183925	1441506616	84138	825833037	125310548	345.28	0.41
24	229180	184608	1606070617	84134	901053066	125310548	345.28	0.43
25	232393	185305	1771133259	84130	976207819	125310548	345.28	0.45
26	235671	186016	1936696959	84126	1051293432	125310548	345.28	0.47
27	239015	186742	2102764920	84122	1126306366	125310548	345.28	0.49
28	242424	187481	2269341020	84118	1201243364	125310548	345.28	0.51
29	245898	188235	2436429729	84113	1276101414	125310548	345.28	0.52
30	249438	189004	2604036031	84109	1350877714	125310548	345.28	0.53
31	264991	189796	2772402081	84109	1425683780	125310548	345.28	0.55
32	269208	190600	2934811206	84126	1497584138	125310548	345.28	0.56
33	273499	191317	3096728610	84101	1568938329	125310548	345.28	0.48
34	277864	192091	3259158895	84097	1640224954	125310548	345.28	0.49
35	282301	192877	3422107781	84093	1711442039	125310548	345.28	0.50
36	286813	193677	3585581402	84089	1782587802	125310548	345.28	0.50
37	291398	194490	3749586021	84086	1853660515	125310548	345.28	0.51
38	296057	195316	3914128015	84082	1924658491	125310548	345.28	0.51
39	300789	196156	4079213853	84078	1995580083	125310548	345.28	0.52
40	305595	197008	4244850086	84074	2066423675	125310548	345.28	0.52
41	310474	197874	4411043336	84070	2137187678	125310548	345.28	0.52
42	315428	198753	4577800280	84066	2207870524	125310548	345.28	0.53
43	337436	199652	4745298442	84066	2278550712	125310548	345.28	0.53
44	342562	200578	4917762326	84060	2350977194	125310548	345.28	0.53
45	347765	201503	5090873630	84057	2423335877	125310548	345.28	0.56
46	353045	202439	5264560724	84052	2495588185	125310548	345.28	0.56
47	358402	203388	5438831056	84048	2567732628	125310548	345.28	0.56
48	363835	204351	5613692030	84043	2639767691	125310548	345.28	0.56
49	369345	205329	5789151064	84038	2711691862	125310548	345.28	0.56
50	374932	206320	5965215584	84034	2783503632	125310548	345.28	0.56
51	380595	207325	6141893020	84029	2855201492	125310548	345.28	0.56
52	386336	208343	6319190798	84025	2926783931	125310548	345.28	0.56
53	392153	209376	6497116343	84020	2998249437	125310548	345.28	0.56
54	398047	210422	6675677068	84016	3069596494	125310548	345.28	0.56
55	404018	211483	6854880376	84011	3140823581	125310548	345.28	0.56
56	410066	212557	7034733657	84007	3211929172	125310548	345.28	0.56
57	416190	213645	7215244283	84002	3282911735	125310548	345.28	0.56

CONDIZIONI GENERALI DI CARICO

Condizione di carico n. 30 " PST - MSA - ZONA A - ECCEZIONALE - RESISTENZA - 3 x 31.5 "

Pressione trasversale del vento = 706.0 N/mq

Pressione longitudinale del vento = 0.0 N/mq

Tipo di condizione di carico: accidentale

CARICHI CONCENTRATI

Livello	H [m]	Verticali [N]	Trasversali [N]	Longitudinali [N]	Eccentricità del conduttore [m]
1.00	46.67	0.00	4980.00	29500.00	0.00
2.00	37.16	0.00	58800.00	0.00	4.75
---	---	---	Ft = -7812	Fp = 0	---
---	---	Pa = 0	Ta = 0	La = 0	---
---	---	Pb = 0	Tb = 58800	Lb = 0	---
3.00	33.69	0.00	58800.00	0.00	-4.75
---	---	---	Ft = 7812	Fp = -63342	---
---	---	Pa = 6588	Ta = -4199	La = 0	---
---	---	Pb = -6588	Tb = 62999	Lb = 0	---
4.00	30.23	0.00	49770.00	54500.00	4.75
---	---	---	Ft = 9788	Fp = 67317	---
---	---	Pa = 6246	Ta = 2306	La = 7174	---
---	---	Pb = -6246	Tb = 47464	Lb = 47326	---

Pagina 66

05/05/2000

219-CEI

EUT - 5300 - E

TABELLA DESCRITTIVA DELLE AZIONI INTERNE.

Nodo	Carico verticale [N]	Tx [N]	My [Nmm]	Ty [N]	Mx [Nmm]	Mt [Nmm]	Sig. amm. [N/mm ²]	% Uso
2	488	5323	4808007	29500	26941773	0	345.28	0.06
3	991	5676	8963825	29500	48434406	-0	345.28	0.10
4	1508	6040	13396575	29500	69935336	-0	345.28	0.14
5	2039	6414	18114050	29500	91444374	-0	345.28	0.17
6	4560	6799	23170866	29501	112992434	-0	345.28	0.20
7	5824	7254	29562489	29502	137796865	-0	345.28	0.23
8	7126	7711	36179960	29501	162496491	0	345.28	0.13
9	9366	8185	43251956	29502	187231518	0	345.28	0.14
10	11644	8672	50790266	29502	212000657	0	345.28	0.15
11	13059	9172	58782221	29502	236787937	0	345.28	0.16
12	14512	9687	67239736	29502	261592639	0	345.28	0.17
13	20197	22368	80717130	29503	286478369	0	345.28	0.18
14	25920	65359	144882685	29504	311440697	-0	345.28	0.19
15	27486	65914	200515333	29504	336414408	0	345.28	0.21
16	29090	66482	256655722	29505	361398649	-0	345.28	0.23
17	31461	160820	377475312	33070	388628598	-0	345.28	0.26
18	33869	132965	486552031	36679	420377294	20776533	345.28	0.30
19	41683	133576	598861436	36680	451460464	20776533	345.28	0.33
20	44569	134226	716119896	36684	483915646	20776533	345.28	0.37
21	44397	145891	839422473	60572	531451467	20776533	345.28	0.26
22	44291	182989	1004877288	84006	609314204	51256456	345.28	0.29
23	47373	183665	1164010282	84006	682140767	51256456	345.28	0.32
24	50520	184356	1323780058	84006	754985936	51256456	345.28	0.35
25	53733	185060	1484194586	84006	827847479	51256456	345.28	0.37
26	57011	185780	1645261671	84006	900723110	51256456	345.28	0.39
27	60355	186513	1806988979	84007	973610495	51256456	345.28	0.41
28	63764	187261	1969384047	84007	1046507257	51256456	345.28	0.43
29	67238	188024	2132454302	84007	1119410986	51256456	345.28	0.45
30	70778	188801	2296207071	84007	1192319240	51256456	345.28	0.46
31	86331	189594	2460862601	84008	1265331601	51256456	345.28	0.48
32	90548	190368	2619198295	84009	1335268634	51256456	345.28	0.49
33	94839	191132	2777872024	84008	1405063537	51256456	345.28	0.43
34	99204	191913	2937192615	84008	1474858780	51256456	345.28	0.44
35	103641	192707	3097166172	84008	1544652155	51256456	345.28	0.44
36	108153	193514	3257798770	84008	1614441451	51256456	345.28	0.45
37	112738	194335	3419096443	84008	1684224449	51256456	345.28	0.46
38	117397	195168	3581065187	84008	1753998925	51256456	345.28	0.46
39	122129	196015	3743710962	84007	1823762650	51256456	345.28	0.47
40	126935	196875	3907039700	84007	1893513392	51256456	345.28	0.47
41	131814	197748	4071057299	84007	1963248915	51256456	345.28	0.48
42	136768	198634	4235769636	84007	2032966983	51256456	345.28	0.48
43	158776	199535	4401339207	84007	2102738223	51256456	345.28	0.49
44	163902	200471	4571997563	84007	2174315224	51256456	345.28	0.49
45	169105	201402	4743404908	84007	2245873622	51256456	345.28	0.51
46	174385	202346	4915532649	84006	2317394865	51256456	345.28	0.52
47	179742	203304	5088386808	84006	2388876524	51256456	345.28	0.52
48	185175	204276	5261973384	84005	2460316173	51256456	345.28	0.52
49	190685	205262	5436298366	84005	2531711386	51256456	345.28	0.52
50	196272	206261	5611367729	84004	2603059745	51256456	345.28	0.52
51	201935	207274	5787187440	84004	2674358832	51256456	345.28	0.53
52	207676	208301	5963763450	84003	2745606238	51256456	345.28	0.53
53	213493	209341	6141101703	84003	2816799554	51256456	345.28	0.53
54	219387	210395	6319208130	84002	2887936379	51256456	345.28	0.53
55	225358	211464	6498088651	84002	2959014315	51256456	345.28	0.53
56	231406	212545	6677749175	84001	3030030967	51256456	345.28	0.53
57	237530	213641	6858195603	84000	3100983947	51256456	345.28	0.53

CONDIZIONI GENERALI DI CARICO

Condizione di carico n. 31 " PST - MSA - ZONA A - ECCEZIONALE - RESISTENZA - 3 x 31.5 "

Pressione trasversale del vento = 706.0 N/mq

Pressione longitudinale del vento = 0.0 N/mq

Tipo di condizione di carico: accidentale

CARICHI CONCENTRATI

Livello	H [m]	Verticali [N]	Trasversali [N]	Longitudinali [N]	Eccentricità del conduttore [m]
1.00	46.67	8310.00	9960.00	6000.00	0.00
2.00	37.16	52620.00	49770.00	54500.00	4.75
---	---	---	Ft = 71459	Fp = 26858	---
---	---	Pa = 52591	Ta = 27125	La = 40059	---
---	---	Pb = 29	Tb = 22645	Lb = 14441	---
3.00	33.69	60940.00	58800.00	0.00	-4.75
---	---	---	Ft = 85238	Fp = -105183	---
---	---	Pa = 71880	Ta = -45813	La = 0	---
---	---	Pb = -10940	Tb = 104613	Lb = 0	---
4.00	30.23	52620.00	49770.00	54500.00	4.75
---	---	---	Ft = 71459	Fp = 26858	---
---	---	Pa = 52591	Ta = 27125	La = 40059	---
---	---	Pb = 29	Tb = 22645	Lb = 14441	---

Pagina 68

05/05/2000

219-CEI

EUT - 5300 - E

TABELLA DESCRITTIVA DELLE AZIONI INTERNE.

Nodo	Carico verticale [N]	Tx [N]	My [Nmm]	Ty [N]	Mx [Nmm]	Mt [Nmm]	Sig. amm. [N/mm ²]	% Uso
2	8798	10318	9601959	6010	5657876	-0	345.28	0.03
3	9301	10672	17632453	6011	10215558	-0	345.28	0.04
4	9818	11036	25941633	6011	14783100	-0	345.28	0.06
5	10349	11411	34537037	6012	19360555	-0	345.28	0.08
6	12870	11799	43483297	6015	23987746	-0	345.28	0.09
7	14134	12282	54711425	6036	29711664	-0	345.28	0.11
8	15436	12715	65796154	6018	35069168	0	345.28	0.06
9	43971	224952	310962269	42340	67163951	0	345.28	0.24
10	72545	40894	302045611	46142	108173790	112311370	345.28	0.23
11	73960	41395	338783654	46143	148228184	112311370	345.28	0.25
12	75413	41909	375948923	46143	188294335	112311370	345.28	0.27
13	113758	-358405	89296847	58633	237905792	112311370	345.28	0.16
14	152141	19926	187312608	60663	292120876	120394946	345.28	0.21
15	153708	20478	208792851	60661	345801712	120394946	345.28	0.23
16	155312	21042	230745815	60659	399443535	120394946	345.28	0.25
17	178679	447520	546797120	80585	465912546	120394946	345.28	0.37
18	202085	154008	643269344	100753	557877373	236405112	345.28	0.41
19	209899	154617	777733004	100753	645680721	236405112	345.28	0.47
20	212784	155415	920613062	100858	738686382	236405112	345.28	0.52
21	215750	167383	1067852862	108032	833917924	236405112	345.28	0.36
22	218781	179191	1230064581	115178	938350434	245705494	345.28	0.40
23	221863	179860	1390368765	115174	1041174145	245705494	345.28	0.42
24	225010	180543	1551177276	115169	1143925353	245705494	345.28	0.45
25	228223	181241	1712491947	115164	1246597932	245705494	345.28	0.47
26	231501	181952	1874315469	115159	1349186290	245705494	345.28	0.49
27	234845	182678	2036651280	115154	1451685297	245705494	345.28	0.51
28	238254	183418	2199503466	115149	1554090223	245705494	345.28	0.53
29	241728	184173	2362876675	115143	1656396686	245705494	345.28	0.55
30	245268	184942	2526776050	115138	1758600606	245705494	345.28	0.56
31	260821	185734	2691437596	115139	1860849395	245705494	345.28	0.57
32	265038	186536	2850272997	115160	1959105846	245705494	345.28	0.58
33	269329	187256	3008664996	115128	2056652066	245705494	345.28	0.51
34	273694	188030	3167576789	115123	2154112444	245705494	345.28	0.51
35	278131	188817	3327014179	115118	2251484148	245705494	345.28	0.52
36	282643	189618	3486983369	115114	2348764606	245705494	345.28	0.53
37	287228	190431	3647490683	115109	2445951322	245705494	345.28	0.53
38	291887	191258	3808542552	115104	2543041867	245705494	345.28	0.54
39	296619	192098	3970145498	115099	2640033868	245705494	345.28	0.54
40	301425	192950	4132306122	115094	2736925004	245705494	345.28	0.55
41	306304	193817	4295031090	115089	2833712993	245705494	345.28	0.55
42	311258	194696	4458327122	115084	2930395591	245705494	345.28	0.55
43	333266	195595	4622367464	115084	3027077320	245705494	345.28	0.56
44	338392	196522	4791292571	115077	3126155269	245705494	345.28	0.56
45	343595	197447	4960871044	115073	3225144924	245705494	345.28	0.58
46	348875	198383	5131034221	115067	3323995287	245705494	345.28	0.59
47	354232	199333	5301789575	115061	3422704211	245705494	345.28	0.59
48	359665	200297	5473144539	115055	3521269520	245705494	345.28	0.59
49	365175	201275	5645106557	115049	3619689051	245705494	345.28	0.59
50	370762	202266	5817683085	115043	3717960645	245705494	345.28	0.59
51	376425	203272	5990881579	115037	3816082151	245705494	345.28	0.59
52	382166	204291	6164709495	115031	3914051418	245705494	345.28	0.59
53	387983	205324	6339174286	115026	4011866298	245705494	345.28	0.59
54	393877	206371	6514283395	115020	4109524640	245705494	345.28	0.59
55	399848	207432	6690044256	115014	4207024293	245705494	345.28	0.59
56	405896	208506	6866464287	115008	4304363098	245705494	345.28	0.59
57	412020	209595	7043550894	115003	4401538897	245705494	345.28	0.59

CONDIZIONI GENERALI DI CARICO

Condizione di carico n. 32 " PST - MSA - ZONA A - ECCEZIONALE - RESISTENZA - 3 x 31.5 "

Pressione trasversale del vento = 706.0 N/mq

Pressione longitudinale del vento = 0.0 N/mq

Tipo di condizione di carico: accidentale

CARICHI CONCENTRATI

Livello	H [m]	Verticali [N]	Trasversali [N]	Longitudinali [N]	Eccentricità del conduttore [m]
1.00	46.67	0.00	9960.00	6000.00	0.00
2.00	37.16	0.00	49770.00	54500.00	4.75
---	---	---	Ft = 9788	Fp = 67317	---
---	---	Pa = 6246	Ta = 2306	La = 7174	---
---	---	Pb = -6246	Tb = 47464	Lb = 47326	---
3.00	33.69	0.00	58800.00	0.00	-4.75
---	---	---	Ft = 7812	Fp = -63342	---
---	---	Pa = 6588	Ta = -4199	La = 0	---
---	---	Pb = -6588	Tb = 62999	Lb = 0	---
4.00	30.23	0.00	49770.00	54500.00	4.75
---	---	---	Ft = 9788	Fp = 67317	---
---	---	Pa = 6246	Ta = 2306	La = 7174	---
---	---	Pb = -6246	Tb = 47464	Lb = 47326	---

Pagina 70

05/05/2000

219-CEI

EUT - 5300 - E

TABELLA DESCRITTIVA DELLE AZIONI INTERNE.

Nodo	Carico verticale [N]	Tx [N]	My [Nmm]	Ty [N]	Mx [Nmm]	Mt [Nmm]	Sig. amm. [N/mm2]	% Uso
2	488	10303	9355332	6000	5485842	0	345.28	0.02
3	991	10656	17137755	6000	9869715	-0	345.28	0.04
4	1508	11020	25197654	6000	14261776	-0	345.28	0.06
5	2039	11394	33542767	6000	18662159	-0	345.28	0.07
6	4560	11779	42229640	6001	23102160	-0	345.28	0.08
7	5824	12234	52783885	6003	28334777	-0	345.28	0.10
8	7126	12691	63557225	6002	33462975	-0	345.28	0.06
9	12489	37480	101919827	12502	43358081	-0	345.28	0.08
10	17889	15961	110318555	13178	54829409	20114107	345.28	0.09
11	19304	16461	124563509	13179	66150035	20114107	345.28	0.09
12	20758	16975	139271895	13179	77493981	20114107	345.28	0.10
13	23320	11679	143768961	53977	117460683	20114107	345.28	0.11
14	25920	61310	206107801	60505	169959383	46606221	345.28	0.15
15	27486	61864	258374650	60506	220832917	46606221	345.28	0.18
16	29090	62433	311147555	60506	271725516	46606221	345.28	0.21
17	31461	156771	428598137	64071	324873832	46606221	345.28	0.26
18	33869	128915	534304299	67681	382550302	67382754	345.28	0.30
19	41683	129526	643241860	67682	439586386	67382754	345.28	0.35
20	44569	130177	757016148	67687	498939325	67382754	345.28	0.38
21	44397	141841	876832876	91574	573288351	67382754	345.28	0.27
22	44291	178940	1038800859	115007	677962782	97862676	345.28	0.31
23	47373	179616	1194445973	115008	777608816	97862676	345.28	0.34
24	50520	180306	1350726852	115008	877280616	97862676	345.28	0.37
25	53733	181011	1507651500	115008	976975302	97862676	345.28	0.39
26	57011	181730	1665227768	115008	1076689905	97862676	345.28	0.42
27	60355	182463	1823463370	115008	1176421383	97862676	345.28	0.44
28	63764	183212	1982365899	115009	1276166627	97862676	345.28	0.46
29	67238	183974	2141942842	115009	1375922474	97862676	345.28	0.47
30	70778	184751	2302201591	115009	1475685710	97862676	345.28	0.49
31	86331	185545	2463360856	115010	1575584713	97862676	345.28	0.51
32	90548	186318	2618351375	115012	1671266594	97862676	345.28	0.52
33	94839	187082	2773681740	115010	1766766164	97862676	345.28	0.45
34	99204	187863	2929658486	115010	1862267335	97862676	345.28	0.46
35	103641	188657	3086287785	115010	1957767174	97862676	345.28	0.47
36	108153	189464	3243575782	115010	2053262743	97862676	345.28	0.48
37	112738	190285	3401528584	115010	2148751090	97862676	345.28	0.48
38	117397	191118	3560152258	115010	2244229251	97862676	345.28	0.49
39	122129	191965	3719452843	115010	2339694254	97862676	345.28	0.49
40	126935	192825	3879436343	115009	2435143118	97862676	345.28	0.50
41	131814	193698	4040108737	115009	2530572857	97862676	345.28	0.50
42	136768	194584	4201475979	115009	2625980480	97862676	345.28	0.51
43	158776	195485	4363698994	115010	2721458214	97862676	345.28	0.51
44	163902	196422	4530922853	115009	2819410257	97862676	345.28	0.52
45	169105	197352	4698895881	115009	2917338575	97862676	345.28	0.54
46	174385	198297	4867589946	115008	3015218832	97862676	345.28	0.54
47	179742	199255	5037011165	115008	3113047751	97862676	345.28	0.55
48	185175	200226	5207165635	115007	3210822058	97862676	345.28	0.55
49	190685	201212	5378059441	115006	3308538484	97862676	345.28	0.55
50	196272	202211	5549698656	115006	3406193763	97862676	345.28	0.55
51	201935	203224	5722089342	115005	3503784638	97862676	345.28	0.55
52	207676	204251	5895237549	115004	3601307852	97862676	345.28	0.55
53	213493	205291	6069149316	115004	3698760160	97862676	345.28	0.55
54	219387	206346	6243830670	115003	3796138318	97862676	345.28	0.56
55	225358	207414	6419287629	115002	3893439090	97862676	345.28	0.56
56	231406	208495	6595526199	115001	3990659244	97862676	345.28	0.56
57	237530	209591	6772552376	115000	4087795556	97862676	345.28	0.56

CONDIZIONI GENERALI DI CARICO

Condizione di carico n. 33 " PST - MSA - ZONA B - ECCEZIONALE - RESISTENZA - 3 x 31.5 "

Pressione trasversale del vento = 706.0 N/mq

Pressione longitudinale del vento = 0.0 N/mq

Tipo di condizione di carico: accidentale

CARICHI CONCENTRATI

Livello	H [m]	Verticali [N]	Trasversali [N]	Longitudinali [N]	Eccentricità del conduttore [m]
1.00	46.67	3960.00	4770.00	27500.00	0.00
2.00	37.16	59440.00	57240.00	0.00	4.75
---	---	---	Ft = 67915	Fp = 20851	---
---	---	Pa = 57271	Ta = 36502	La = 0	---
---	---	Pb = 2169	Tb = 20738	Lb = 0	---
3.00	33.69	59440.00	57240.00	0.00	-4.75
---	---	---	Ft = 83125	Fp = -102473	---
---	---	Pa = 70098	Ta = -44677	La = 0	---
---	---	Pb = -10658	Tb = 101917	Lb = 0	---
4.00	30.23	51370.00	48470.00	52000.00	4.75
---	---	---	Ft = 69347	Fp = 25734	---
---	---	Pa = 51262	Ta = 26655	La = 38351	---
---	---	Pb = 108	Tb = 21815	Lb = 13649	---

Pagina 72

05/05/2000

219-CEI

EUT - 5300 - E

TABELLA DESCRITTIVA DELLE AZIONI INTERNE.

Nodo	Carico verticale [N]	Tx [N]	My [Nmm]	Ty [N]	Mx [Nmm]	Mt [Nmm]	Sig. amm. [N/mm ²]	% Uso
2	4448	5120	4734036	27504	25186577	0	345.28	0.06
3	4951	5474	8857078	27504	45293838	-0	345.28	0.10
4	5468	5838	13259401	27505	65408902	-0	345.28	0.13
5	5999	6213	17948805	27505	85531324	-0	345.28	0.16
6	8520	6601	22989950	27507	105693581	-0	345.28	0.19
7	9784	7075	29573553	27518	129010474	-0	345.28	0.22
8	11086	7517	36190411	27509	152125041	0	345.28	0.12
9	41962	244907	302217563	27535	175795465	0	345.28	0.26
10	72875	45079	292953486	27560	199998918	0	345.28	0.25
11	74290	45580	333202531	27560	224198242	0	345.28	0.27
12	75743	46095	373879719	27561	248391998	0	345.28	0.29
13	114268	-342630	100850101	27590	273191382	0	345.28	0.19
14	152829	23340	199140651	27618	298563723	-0	345.28	0.22
15	154396	23892	223511052	27617	323894812	-0	345.28	0.23
16	156000	24456	248351502	27615	349183246	-0	345.28	0.23
17	178844	440234	559907350	46686	386641595	-0	345.28	0.35
18	201726	154254	657563832	65989	448405897	111061295	345.28	0.39
19	209540	154863	792244275	65989	506170690	111061295	345.28	0.43
20	212425	155660	935349931	66064	567491656	111061295	345.28	0.48
21	215430	167374	1082657471	72872	631472428	111061295	345.28	0.34
22	218501	178608	1244263558	79628	704159588	119852168	345.28	0.37
23	221583	179278	1404073264	79625	775337418	119852168	345.28	0.39
24	224730	179961	1564386206	79621	846460023	119852168	345.28	0.42
25	227943	180659	1725204334	79618	917523413	119852168	345.28	0.44
26	231221	181370	1886530447	79614	988523941	119852168	345.28	0.46
27	234565	182096	2048368080	79610	1059458264	119852168	345.28	0.47
28	237974	182837	2210721407	79606	1130323300	119852168	345.28	0.49
29	241448	183591	2373595160	79603	1201116190	119852168	345.28	0.50
30	244988	184360	2536994554	79599	1271834271	119852168	345.28	0.52
31	260541	185153	2701155856	79599	1342582611	119852168	345.28	0.53
32	264758	185954	2859512354	79614	1410576276	119852168	345.28	0.54
33	269049	186675	3017425461	79591	1478064415	119852168	345.28	0.47
34	273414	187449	3175858120	79588	1545490568	119852168	345.28	0.48
35	277851	188236	3334816178	79585	1612852852	119852168	345.28	0.48
36	282363	189037	3494305872	79581	1680149560	119852168	345.28	0.49
37	286948	189850	3654333560	79578	1747379033	119852168	345.28	0.49
38	291607	190677	3814905704	79574	1814539654	119852168	345.28	0.50
39	296339	191517	3976028857	79571	1881629838	119852168	345.28	0.50
40	301145	192370	4137709646	79567	1948648034	119852168	345.28	0.50
41	306024	193236	4299954763	79564	2015592713	119852168	345.28	0.51
42	310978	194115	4462770954	79560	2082462368	119852168	345.28	0.51
43	332986	195014	4626331485	79560	2149330998	119852168	345.28	0.51
44	338112	195941	4794764181	79555	2217854034	119852168	345.28	0.52
45	343315	196866	4963850259	79552	2286314284	119852168	345.28	0.54
46	348595	197803	5133521145	79548	2354675784	119852168	345.28	0.54
47	353952	198753	5303784335	79543	2422937096	119852168	345.28	0.54
48	359385	199717	5474647282	79539	2491096755	119852168	345.28	0.55
49	364895	200694	5646117454	79535	2559153303	119852168	345.28	0.55
50	370482	201686	5818202324	79531	2627105283	119852168	345.28	0.55
51	376145	202691	5990909368	79527	2694951238	119852168	345.28	0.55
52	381886	203711	6164246061	79522	2762689712	119852168	345.28	0.55
53	387703	204744	6338219872	79518	2830319246	119852168	345.28	0.55
54	393597	205791	6512838262	79514	2897838378	119852168	345.28	0.55
55	399568	206851	6688108678	79510	2965245643	119852168	345.28	0.55
56	405616	207926	6864038558	79506	3032539571	119852168	345.28	0.55
57	411740	209015	7040635320	79502	3099718688	119852168	345.28	0.55

CONDIZIONI GENERALI DI CARICO

Condizione di carico n. 34 " PST - MSA - ZONA B - ECCEZIONALE - RESISTENZA - 3 x 31.5 "

Pressione trasversale del vento = 706.0 N/mq

Pressione longitudinale del vento = 0.0 N/mq

Tipo di condizione di carico: accidentale

CARICHI CONCENTRATI

Livello	H [m]	Verticali [N]	Trasversali [N]	Longitudinali [N]	Eccentricità del conduttore [m]
1.00	46.67	0.00	4770.00	27500.00	0.00
2.00	37.16	0.00	57240.00	0.00	4.75
---	---	---	Ft = -7605	Fp = 0	---
---	---	Pa = 0	Ta = 0	La = 0	---
---	---	Pb = 0	Tb = 57240	Lb = 0	---
3.00	33.69	0.00	57240.00	0.00	-4.75
---	---	---	Ft = 7605	Fp = -61662	---
---	---	Pa = 6413	Ta = -4088	La = 0	---
---	---	Pb = -6413	Tb = 61328	Lb = 0	---
4.00	30.23	0.00	48470.00	52000.00	4.75
---	---	---	Ft = 9015	Fp = 65126	---
---	---	Pa = 5789	Ta = 2178	La = 6558	---
---	---	Pb = -5789	Tb = 46292	Lb = 45442	---

Pagina 74

05/05/2000

219-CEI

EUT - 5300 - E

TABELLA DESCRITTIVA DELLE AZIONI INTERNE.

Nodo	Carico verticale [N]	Tx [N]	My [Nmm]	Ty [N]	Mx [Nmm]	Mt [Nmm]	Sig. amm. [N/mm2]	% Uso
2	488	5113	4615977	27500	25115256	0	345.28	0.05
3	991	5466	8618308	27500	45150851	-0	345.28	0.09
4	1508	5830	12897258	27500	65194226	-0	345.28	0.13
5	2039	6204	17460613	27500	85245207	0	345.28	0.16
6	4560	6589	22361792	27501	105332791	0	345.28	0.19
7	5824	7043	28569497	27502	128456905	0	345.28	0.22
8	7126	7501	35007048	27501	151482727	0	345.28	0.12
9	9366	7975	41897592	27502	174541782	0	345.28	0.13
10	11644	8462	49252907	27502	197632875	0	345.28	0.14
11	13059	8962	57060933	27502	220741025	0	345.28	0.15
12	14512	9476	65333571	27502	243865567	0	345.28	0.16
13	20110	21835	78502459	27503	267064974	0	345.28	0.17
14	25745	63700	141024595	27504	290335192	0	345.28	0.18
15	27311	64255	195252549	27504	313616253	0	345.28	0.20
16	28915	64823	249987424	27504	336907366	-0	345.28	0.21
17	31145	154859	366439097	30764	362250187	0	345.28	0.25
18	33412	129506	472907629	34063	391722634	18992198	345.28	0.28
19	41227	130117	582298683	34064	420589244	18992198	345.28	0.32
20	44112	130767	696518887	34067	450731394	18992198	345.28	0.35
21	44169	142786	817110732	57004	495366966	18992198	345.28	0.25
22	44291	178359	978292550	79505	569125320	48258832	345.28	0.28
23	47373	179035	1133413949	79506	638047690	48258832	345.28	0.31
24	50520	179725	1289171093	79506	706987684	48258832	345.28	0.34
25	53733	180430	1445572065	79506	775943197	48258832	345.28	0.36
26	57011	181149	1602624789	79506	844912075	48258832	345.28	0.38
27	60355	181883	1760337054	79506	913892114	48258832	345.28	0.40
28	63764	182631	1918716520	79506	982881074	48258832	345.28	0.42
29	67238	183393	2077770742	79506	1051876679	48258832	345.28	0.43
30	70778	184170	2237507177	79506	1120876624	48258832	345.28	0.45
31	86331	184964	2398140933	79507	1189974771	48258832	345.28	0.46
32	90548	185737	2552624669	79509	1256162007	48258832	345.28	0.47
33	94839	186502	2707453727	79507	1322215322	48258832	345.28	0.41
34	99204	187283	2862929577	79507	1388269016	48258832	345.28	0.42
35	103641	188077	3019058442	79507	1454321000	48258832	345.28	0.43
36	108153	188884	3175846515	79507	1520369188	48258832	345.28	0.44
37	112738	189704	3333299948	79507	1586411484	48258832	345.28	0.44
38	117397	190538	3491424855	79507	1652445786	48258832	345.28	0.45
39	122129	191384	3650227317	79507	1718469989	48258832	345.28	0.45
40	126935	192244	3809713383	79507	1784481984	48258832	345.28	0.46
41	131814	193117	3969889075	79507	1850479658	48258832	345.28	0.46
42	136768	194004	4130760386	79507	1916460898	48258832	345.28	0.47
43	158776	194905	4292486121	79507	1982492332	48258832	345.28	0.47
44	163902	195841	4459201014	79507	2050232894	48258832	345.28	0.47
45	169105	196772	4626665843	79506	2117955933	48258832	345.28	0.50
46	174385	197716	4794852991	79506	2185643945	48258832	345.28	0.50
47	179742	198674	4963768612	79506	2253294632	48258832	345.28	0.50
48	185175	199646	5133418837	79505	2320905701	48258832	345.28	0.51
49	190685	200631	5303809785	79505	2388474857	48258832	345.28	0.51
50	196272	201631	5474947564	79504	2455999815	48258832	345.28	0.51
51	201935	202644	5646838270	79504	2523478289	48258832	345.28	0.51
52	207676	203670	5819487987	79503	2590908001	48258832	345.28	0.51
53	213493	204711	5992902788	79503	2658286674	48258832	345.28	0.51
54	219387	205765	6167088734	79502	2725612037	48258832	345.28	0.51
55	225358	206834	6342051876	79501	2792881822	48258832	345.28	0.51
56	231406	207915	6517798254	79501	2860093767	48258832	345.28	0.51
57	237530	209011	6694333897	79500	2927245612	48258832	345.28	0.51

CONDIZIONI GENERALI DI CARICO

Condizione di carico n. 35 " PST - MSA - ZONA B - ECCEZIONALE - RESISTENZA - 3 x 31.5 "

Pressione trasversale del vento = 706.0 N/mq

Pressione longitudinale del vento = 0.0 N/mq

Tipo di condizione di carico: accidentale

CARICHI CONCENTRATI

Livello	H [m]	Verticali [N]	Trasversali [N]	Longitudinali [N]	Eccentricità del conduttore [m]
1.00	46.67	7910.00	9540.00	5000.00	0.00
2.00	37.16	51370.00	48470.00	52000.00	4.75
---	---	---	Ft = 69347	Fp = 25734	---
---	---	Pa = 51262	Ta = 26655	La = 38351	---
---	---	Pb = 108	Tb = 21815	Lb = 13649	---
3.00	33.69	59440.00	57240.00	0.00	-4.75
---	---	---	Ft = 83125	Fp = -102473	---
---	---	Pa = 70098	Ta = -44677	La = 0	---
---	---	Pb = -10658	Tb = 101917	Lb = 0	---
4.00	30.23	51370.00	48470.00	52000.00	4.75
---	---	---	Ft = 69347	Fp = 25734	---
---	---	Pa = 51262	Ta = 26655	La = 38351	---
---	---	Pb = 108	Tb = 21815	Lb = 13649	---

Pagina 76

05/05/2000

219-CEI

EUT - 5300 - E

TABELLA DESCRITTIVA DELLE AZIONI INTERNE.

Nodo	Carico verticale [N]	Tx [N]	My [Nmm]	Ty [N]	Mx [Nmm]	Mt [Nmm]	Sig. amm. [N/mm ²]	% Uso
2	8398	9896	9199951	5009	4725933	0	345.28	0.03
3	8901	10250	16905789	5010	8536105	-0	345.28	0.04
4	9418	10615	24889987	5010	12355594	-0	345.28	0.06
5	9949	10989	33160099	5011	16184482	-0	345.28	0.07
6	12470	11377	41779218	5013	20060168	-0	345.28	0.08
7	13734	11858	52600589	5032	24887485	-0	345.28	0.10
8	15036	12293	63308554	5016	29381444	-0	345.28	0.06
9	42907	219372	302310158	39787	59446265	0	345.28	0.23
10	70816	39995	293681960	43425	98020811	107520286	345.28	0.22
11	72231	40496	329561233	43426	135681292	107520286	345.28	0.24
12	73684	41010	365868843	43426	173353786	107520286	345.28	0.26
13	111178	-349497	86314415	55230	220028503	107520286	345.28	0.15
14	148709	19325	181675301	57147	271035746	115161013	345.28	0.20
15	150276	19877	202444618	57145	321540409	115161013	345.28	0.22
16	151880	20442	223687977	57143	372010726	115161013	345.28	0.24
17	174724	436219	531632214	76218	434747474	115161013	345.28	0.35
18	197606	150238	625665278	95525	521880201	226222309	345.28	0.40
19	205420	150847	756725504	95525	605032105	226222309	345.28	0.45
20	208305	151635	895930186	95620	693057196	226222309	345.28	0.50
21	211310	163359	1039514980	102406	783243785	226222309	345.28	0.35
22	214381	174593	1197404407	109161	882130765	235013181	345.28	0.38
23	217463	175263	1353504025	109157	979499967	235013181	345.28	0.41
24	220610	175947	1510113797	109153	1076803566	235013181	345.28	0.43
25	223823	176645	1667235977	109149	1174035802	235013181	345.28	0.46
26	227101	177357	1824873626	109144	1271191409	235013181	345.28	0.48
27	230445	178084	1983030511	109140	1368265545	235013181	345.28	0.49
28	233854	178824	2141711006	109135	1465253739	235013181	345.28	0.51
29	237328	179579	2300920019	109130	1562151841	235013181	345.28	0.53
30	240868	180349	2460662921	109125	1658955981	235013181	345.28	0.54
31	256421	181141	2621169909	109126	1755805311	235013181	345.28	0.55
32	260638	181941	2776001675	109145	1848864578	235013181	345.28	0.56
33	264929	182665	2930436766	109116	1941265302	235013181	345.28	0.49
34	269294	183439	3085398062	109112	2033587161	235013181	345.28	0.50
35	273731	184227	3240891496	109108	2125827455	235013181	345.28	0.50
36	278243	185027	3396923373	109103	2217983724	235013181	345.28	0.51
37	282828	185841	3553500111	109099	2310053577	235013181	345.28	0.51
38	287487	186668	3710628232	109095	2402034687	235013181	345.28	0.52
39	292219	187509	3868314338	109090	2493924778	235013181	345.28	0.52
40	297025	188362	4026565109	109086	2585721621	235013181	345.28	0.53
41	301904	189229	4185387283	109081	2677423027	235013181	345.28	0.53
42	306858	190109	4344787652	109077	2769026841	235013181	345.28	0.53
43	328866	191008	4504935260	109076	2860631774	235013181	345.28	0.54
44	333992	191935	4669874927	109070	2954510053	235013181	345.28	0.54
45	339195	192861	4835473728	109066	3048306420	235013181	345.28	0.57
46	344475	193798	5001665970	109061	3141973254	235013181	345.28	0.57
47	349832	194748	5168459177	109056	3235508482	235013181	345.28	0.57
48	355265	195712	5335860833	109050	3328910005	235013181	345.28	0.57
49	360775	196691	5503878436	109045	3422175736	235013181	345.28	0.57
50	366362	197683	5672519489	109039	3515303595	235013181	345.28	0.57
51	372025	198689	5841791499	109034	3608291507	235013181	345.28	0.57
52	377766	199708	6011701970	109029	3701137401	235013181	345.28	0.57
53	383583	200742	6182258404	109023	3793839204	235013181	345.28	0.57
54	389477	201789	6353468292	109018	3886394846	235013181	345.28	0.57
55	395448	202850	6525339115	109013	3978802253	235013181	345.28	0.57
56	401496	203926	6697878343	109008	4071059349	235013181	345.28	0.57
57	407620	205015	6871093427	109003	4163164054	235013181	345.28	0.57

CONDIZIONI GENERALI DI CARICO

Condizione di carico n. 36 " PST - MSA - ZONA B - ECCEZIONALE - RESISTENZA - 3 x 31.5 "

Pressione trasversale del vento = 706.0 N/mq

Pressione longitudinale del vento = 0.0 N/mq

Tipo di condizione di carico: accidentale

CARICHI CONCENTRATI

Livello	H [m]	Verticali [N]	Trasversali [N]	Longitudinali [N]	Eccentricità del conduttore [m]
1.00	46.67	0.00	9540.00	5000.00	0.00
2.00	37.16	0.00	48470.00	52000.00	4.75
---	---	---	Ft = 9015	Fp = 65126	---
---	---	Pa = 5789	Ta = 2178	La = 6558	---
---	---	Pb = -5789	Tb = 46292	Lb = 45442	---
3.00	33.69	0.00	57240.00	0.00	-4.75
---	---	---	Ft = 7605	Fp = -61662	---
---	---	Pa = 6413	Ta = -4088	La = 0	---
---	---	Pb = -6413	Tb = 61328	Lb = 0	---
4.00	30.23	0.00	48470.00	52000.00	4.75
---	---	---	Ft = 9015	Fp = 65126	---
---	---	Pa = 5789	Ta = 2178	La = 6558	---
---	---	Pb = -5789	Tb = 46292	Lb = 45442	---

Pagina 78

05/05/2000

219-CEI

EUT - 5300 - E

TABELLA DESCRITTIVA DELLE AZIONI INTERNE.

Nodo	Carico verticale [N]	Tx [N]	My [Nmm]	Ty [N]	Mx [Nmm]	Mt [Nmm]	Sig. amm. [N/mm2]	% Uso
2	488	9883	8971532	5000	4572320	0	345.28	0.02
3	991	10236	16447505	5000	8227137	-0	345.28	0.04
4	1508	10600	24200601	5000	11889605	0	345.28	0.05
5	2039	10974	32238555	5000	15559859	0	345.28	0.07
6	4560	11359	40616566	5001	19267161	0	345.28	0.08
7	5824	11814	50810870	5003	23651565	0	345.28	0.09
8	7126	12271	61228769	5001	27938374	0	345.28	0.05
9	12260	35318	97274566	10944	36581025	0	345.28	0.08
10	17432	15412	105585756	11562	46662975	18386662	345.28	0.08
11	18848	15912	119347026	11562	56607910	18386662	345.28	0.09
12	20301	16427	133570941	11562	66574947	18386662	345.28	0.09
13	23004	11742	138309446	50737	104027047	18386662	345.28	0.10
14	25745	59701	198917513	57005	153513995	43824227	345.28	0.14
15	27311	60255	249820093	57005	201440299	43824227	345.28	0.17
16	28915	60824	301227975	57005	249384780	43824227	345.28	0.20
17	31145	150859	414351158	60265	299390096	43824227	345.28	0.25
18	33412	125507	517489695	63564	353533583	62816425	345.28	0.29
19	41227	126117	623549386	63565	407095036	62816425	345.28	0.33
20	44112	126768	734326633	63570	462829724	62816425	345.28	0.37
21	44169	138787	851474635	86506	532979523	62816425	345.28	0.26
22	44291	174359	1009211699	109007	632251408	92083059	345.28	0.30
23	47373	175035	1160887312	109007	726694712	92083059	345.28	0.33
24	50520	175726	1313197669	109007	821162458	92083059	345.28	0.35
25	53733	176430	1466150892	109008	915651926	92083059	345.28	0.38
26	57011	177149	1619754952	109008	1010160315	92083059	345.28	0.40
27	60355	177883	1774017688	109008	1104684751	92083059	345.28	0.42
28	63764	178631	1928946819	109008	1199222296	92083059	345.28	0.44
29	67238	179394	2084549960	109008	1293769962	92083059	345.28	0.46
30	70778	180171	2240834633	109008	1388324712	92083059	345.28	0.47
31	86331	180964	2398014299	109010	1483007692	92083059	345.28	0.49
32	90548	181738	2549193050	109011	1573693118	92083059	345.28	0.50
33	94839	182502	2700719122	109010	1664206564	92083059	345.28	0.44
34	99204	183283	2852891531	109010	1754721604	92083059	345.28	0.44
35	103641	184077	3005716566	109009	1845235462	92083059	345.28	0.45
36	108153	184884	3159200493	109009	1935745361	92083059	345.28	0.46
37	112738	185704	3313349536	109009	2026248509	92083059	345.28	0.47
38	117397	186538	3468169883	109009	2116742101	92083059	345.28	0.47
39	122129	187385	3623667691	109009	2207223325	92083059	345.28	0.48
40	126935	188244	3779849087	109009	2297689362	92083059	345.28	0.48
41	131814	189118	3936720168	109009	2388137386	92083059	345.28	0.49
42	136768	190004	4094287007	109008	2478564567	92083059	345.28	0.49
43	158776	190905	4252706782	109009	2569058021	92083059	345.28	0.49
44	163902	191841	4416028895	109008	2661896833	92083059	345.28	0.50
45	169105	192772	4580101153	109008	2754713274	92083059	345.28	0.52
46	174385	193716	4744896410	109008	2847484349	92083059	345.28	0.53
47	179742	194674	4910420916	109007	2940206955	92083059	345.28	0.53
48	185175	195646	5076680897	109007	3032877992	92083059	345.28	0.53
49	190685	196631	5243682572	109006	3125494365	92083059	345.28	0.53
50	196272	197631	5411432142	109005	3218052982	92083059	345.28	0.53
51	201935	198644	5579935801	109005	3310550758	92083059	345.28	0.53
52	207676	199670	5749199730	109004	3402984612	92083059	345.28	0.54
53	213493	200711	5919230097	109003	3495351467	92083059	345.28	0.54
54	219387	201765	6090033060	109003	3587648255	92083059	345.28	0.54
55	225358	202834	6261614766	109002	3679871910	92083059	345.28	0.54
56	231406	203915	6433981350	109001	3772019373	92083059	345.28	0.54
57	237530	205011	6607138939	109000	3864087590	92083059	345.28	0.54

CONDIZIONI GENERALI DI CARICO

Condizione di carico n. 37 " PST - MSB - ZONA B - ECCEZIONALE - RESISTENZA - 3 x 31.5 "

Pressione trasversale del vento = 176.0 N/mq

Pressione longitudinale del vento = 0.0 N/mq

Tipo di condizione di carico: accidentale

CARICHI CONCENTRATI

Livello	H [m]	Verticali [N]	Trasversali [N]	Longitudinali [N]	Eccentricità del conduttore [m]
1.00	46.67	6330.00	4900.00	36000.00	0.00
2.00	37.16	79360.00	49660.00	0.00	4.75
---	---	---	Ft = 94231	Fp = -991	---
---	---	Pa = 79463	Ta = 50646	La = 0	---
---	---	Pb = -103	Tb = -986	Lb = 0	---
3.00	33.69	79360.00	49660.00	0.00	-4.75
---	---	---	Ft = 107427	Fp = -107984	---
---	---	Pa = 90591	Ta = -57738	La = 0	---
---	---	Pb = -11231	Tb = 107398	Lb = 0	---
4.00	30.23	67970.00	41580.00	63000.00	4.75
---	---	---	Ft = 95050	Fp = 10003	---
---	---	Pa = 68142	Ta = 33415	La = 57224	---
---	---	Pb = -172	Tb = 8165	Lb = 5776	---

Pagina 80

05/05/2000

219-CEI

EUT - 5300 - E

TABELLA DESCRITTIVA DELLE AZIONI INTERNE.

Nodo	Carico verticale [N]	Tx [N]	My [Nmm]	Ty [N]	Mx [Nmm]	Mt [Nmm]	Sig. amm. [N/mm ²]	% Uso
2	6818	4998	4718413	36010	33028521	0	345.28	0.07
3	7321	5087	8607493	36010	59407415	0	345.28	0.12
4	7838	5179	12575831	36011	85795908	0	345.28	0.17
5	8369	5273	16625509	36012	112193190	-0	345.28	0.21
6	10890	5373	20810886	36015	138642104	-0	345.28	0.24
7	12154	5516	26185761	36038	169303347	-0	345.28	0.28
8	13456	5605	31247337	36019	199623843	-0	345.28	0.16
9	55427	334450	395644825	36078	230946830	0	345.28	0.34
10	97437	56646	377461997	36135	263231078	0	345.28	0.33
11	98852	56771	427468534	36136	295497106	0	345.28	0.35
12	100305	56900	477546134	36136	327742456	0	345.28	0.37
13	147940	-473785	100863111	36198	360976702	-0	345.28	0.24
14	195613	-1397	200778737	36256	395145532	-0	345.28	0.27
15	197179	-1264	204729783	36252	429234198	-0	345.28	0.28
16	198783	-1129	208780017	36247	463240310	-0	345.28	0.28
17	229780	525708	576281253	64715	515493574	-0	345.28	0.40
18	260816	140055	649523212	93527	604093955	165718385	345.28	0.44
19	268630	140203	772656145	93524	686681405	165718385	345.28	0.48
20	271515	140581	903799824	93685	774757310	165718385	345.28	0.53
21	274380	144264	1033367976	96420	861669081	165718385	345.28	0.37
22	277311	148819	1168510126	99273	952185552	169438272	345.28	0.39
23	280393	148977	1302751117	99265	1041980179	169438272	345.28	0.41
24	283540	149138	1437007472	99257	1131664097	169438272	345.28	0.43
25	286753	149303	1571272647	99248	1221231952	169438272	345.28	0.45
26	290031	149470	1705541087	99240	1310678979	169438272	345.28	0.46
27	293375	149642	1839808095	99231	1400000916	169438272	345.28	0.48
28	296784	149816	1974069719	99222	1489193937	169438272	345.28	0.49
29	300258	149994	2108322654	99213	1578254592	169438272	345.28	0.50
30	303798	150176	2242564154	99204	1667179755	169438272	345.28	0.51
31	319351	150371	2376989585	99202	1756106741	169438272	345.28	0.52
32	323568	150605	2506456802	99233	1841679149	169438272	345.28	0.53
33	327859	150732	2634936294	99185	1926434958	169438272	345.28	0.46
34	332224	150916	2763428191	99178	2011081192	169438272	345.28	0.46
35	336661	151104	2891931438	99170	2095615747	169438272	345.28	0.47
36	341173	151295	3020445488	99163	2180036867	169438272	345.28	0.47
37	345758	151490	3148969935	99156	2264342866	169438272	345.28	0.47
38	350417	151687	3277504494	99148	2348532119	169438272	345.28	0.48
39	355149	151888	3406048985	99141	2432603057	169438272	345.28	0.48
40	359955	152093	3534603318	99133	2516554152	169438272	345.28	0.48
41	364834	152301	3663167477	99126	2600383910	169438272	345.28	0.48
42	369788	152512	3791741511	99119	2684090870	169438272	345.28	0.48
43	391796	152733	3920465675	99116	2767771267	169438272	345.28	0.49
44	396922	152953	4052536673	99106	2853484562	169438272	345.28	0.49
45	402125	153177	4184662137	99100	2939097051	169438272	345.28	0.51
46	407405	153401	4316767297	99092	3024554996	169438272	345.28	0.51
47	412762	153628	4448852651	99084	3109857127	169438272	345.28	0.51
48	418195	153860	4580918637	99075	3195002118	169438272	345.28	0.51
49	423705	154094	4712965709	99067	3279988642	169438272	345.28	0.51
50	429292	154332	4844994332	99059	3364815368	169438272	345.28	0.51
51	434955	154574	4977004973	99051	3449480961	169438272	345.28	0.51
52	440696	154819	5108998100	99043	3533984075	169438272	345.28	0.51
53	446513	155068	5240974178	99035	3618323356	169438272	345.28	0.51
54	452407	155320	5372933665	99027	3702497438	169438272	345.28	0.50
55	458378	155576	5504877010	99019	3786504942	169438272	345.28	0.50
56	464426	155836	5636804649	99011	3870344476	169438272	345.28	0.50
57	470550	156099	5768717007	99004	3954014633	169438272	345.28	0.50

CONDIZIONI GENERALI DI CARICO

Condizione di carico n. 38 " PST - MSB - ZONA B - ECCEZIONALE - RESISTENZA - 3 x 31.5 "

Pressione trasversale del vento = 176.0 N/mq

Pressione longitudinale del vento = 0.0 N/mq

Tipo di condizione di carico: accidentale

CARICHI CONCENTRATI

Livello	H [m]	Verticali [N]	Trasversali [N]	Longitudinali [N]	Eccentricità del conduttore [m]
1.00	46.67	0.00	4900.00	36000.00	0.00
2.00	37.16	0.00	49660.00	0.00	4.75
---	---	---	Ft = -6598	Fp = 0	---
---	---	Pa = 0	Ta = 0	La = 0	---
---	---	Pb = 0	Tb = 49660	Lb = 0	---
3.00	33.69	0.00	49660.00	0.00	-4.75
---	---	---	Ft = 6598	Fp = -53496	---
---	---	Pa = 5564	Ta = -3546	La = 0	---
---	---	Pb = -5564	Tb = 53206	Lb = 0	---
4.00	30.23	0.00	41580.00	63000.00	4.75
---	---	---	Ft = 17071	Fp = 63670	---
---	---	Pa = 9804	Ta = 2420	La = 13764	---
---	---	Pb = -9804	Tb = 39160	Lb = 49236	---

Pagina 82

05/05/2000

219-CEI

EUT - 5300 - E

TABELLA DESCRITTIVA DELLE AZIONI INTERNE.

Nodo	Carico verticale [N]	Tx [N]	My [Nmm]	Ty [N]	Mx [Nmm]	Mt [Nmm]	Sig. amm. [N/mm ²]	% Uso
2	488	4986	4545290	36000	32878036	0	345.28	0.07
3	991	5074	8257785	36000	59106212	-0	345.28	0.12
4	1508	5165	12046080	36000	85344449	-0	345.28	0.17
5	2039	5258	15912244	36000	111592516	-0	345.28	0.20
6	4560	5354	19895781	36001	137887893	0	345.28	0.24
7	5824	5469	24730831	36003	168155875	0	345.28	0.28
8	7126	5582	29535902	36002	198296771	0	345.28	0.16
9	9366	5701	34487534	36002	228480548	0	345.28	0.17
10	11644	5823	39588941	36002	258705629	0	345.28	0.18
11	13059	5948	44823807	36003	288952648	0	345.28	0.19
12	14512	6076	50195466	36003	319220721	0	345.28	0.20
13	19685	16472	59527500	36004	349577351	0	345.28	0.21
14	24896	52458	111382943	36005	380017669	0	345.28	0.22
15	26462	52597	155755646	36005	410472206	0	345.28	0.24
16	28066	52739	200274342	36005	440939916	0	345.28	0.25
17	32728	160043	318549603	42846	475740222	0	345.28	0.28
18	37427	108660	403904249	49771	519232478	39859245	345.28	0.31
19	45241	108813	495448075	49772	561385567	39859245	345.28	0.33
20	48127	108980	590740985	49777	605376434	39859245	345.28	0.36
21	46176	108599	683714518	74627	664936648	39859245	345.28	0.25
22	44291	148459	819427451	99007	756018502	71569651	345.28	0.28
23	47373	148627	948189117	99007	841863715	71569651	345.28	0.30
24	50520	148800	1077132639	99007	927730782	71569651	345.28	0.32
25	53733	148976	1206257469	99008	1013617034	71569651	345.28	0.34
26	57011	149155	1335562939	99008	1099519737	71569651	345.28	0.36
27	60355	149338	1465048275	99008	1185436100	71569651	345.28	0.38
28	63764	149525	1594712612	99008	1271363290	71569651	345.28	0.40
29	67238	149715	1724555004	99008	1357298429	71569651	345.28	0.41
30	70778	149909	1854574437	99008	1443238610	71569651	345.28	0.42
31	86331	150108	1984938697	99010	1529303139	71569651	345.28	0.43
32	90548	150302	2109954818	99011	1611744847	71569651	345.28	0.44
33	94839	150491	2234895137	99010	1694016048	71569651	345.28	0.39
34	99204	150686	2359998418	99010	1776287374	71569651	345.28	0.39
35	103641	150884	2485263582	99010	1858556199	71569651	345.28	0.40
36	108153	151085	2610689538	99009	1940819896	71569651	345.28	0.40
37	112738	151289	2736275170	99009	2023075829	71569651	345.28	0.41
38	117397	151497	2862019343	99009	2105321358	71569651	345.28	0.41
39	122129	151708	2987920904	99009	2187553835	71569651	345.28	0.42
40	126935	151922	3113978683	99009	2269770611	71569651	345.28	0.42
41	131814	152139	3240191500	99009	2351969033	71569651	345.28	0.42
42	136768	152360	3366558162	99008	2434146448	71569651	345.28	0.43
43	158776	152585	3493200573	99009	2516387186	71569651	345.28	0.43
44	163902	152818	3623324651	99008	2600755622	71569651	345.28	0.43
45	169105	153050	3753614651	99008	2685101705	71569651	345.28	0.45
46	174385	153285	3884041937	99008	2769403315	71569651	345.28	0.45
47	179742	153523	4014605093	99007	2853657578	71569651	345.28	0.46
48	185175	153765	4145302700	99007	2937861618	71569651	345.28	0.46
49	190685	154010	4276133336	99006	3022012569	71569651	345.28	0.46
50	196272	154259	4407095586	99005	3106107566	71569651	345.28	0.46
51	201935	154511	4538188032	99005	3190143749	71569651	345.28	0.46
52	207676	154766	4669409261	99004	3274118267	71569651	345.28	0.46
53	213493	155025	4800757861	99003	3358028270	71569651	345.28	0.46
54	219387	155287	4932232422	99003	3441870915	71569651	345.28	0.46
55	225358	155552	5063831538	99002	3525643365	71569651	345.28	0.46
56	231406	155821	5195553803	99001	3609342788	71569651	345.28	0.46
57	237530	156094	5327397815	99000	3692966358	71569651	345.28	0.46

CONDIZIONI GENERALI DI CARICO

Condizione di carico n. 39 " PST - MSB - ZONA B - ECCEZIONALE - RESISTENZA - 3 x 31.5 "

Pressione trasversale del vento = 176.0 N/mq

Pressione longitudinale del vento = 0.0 N/mq

Tipo di condizione di carico: accidentale

CARICHI CONCENTRATI

Livello	H [m]	Verticali [N]	Trasversali [N]	Longitudinali [N]	Eccentricità del conduttore [m]
1.00	46.67	12660.00	9800.00	8000.00	0.00
2.00	37.16	67970.00	41580.00	63000.00	4.75
---	---	---	Ft = 95050	Fp = 10003	---
---	---	Pa = 68142	Ta = 33415	La = 57224	---
---	---	Pb = -172	Tb = 8165	Lb = 5776	---
3.00	33.69	79360.00	49660.00	0.00	-4.75
---	---	---	Ft = 107427	Fp = -107984	---
---	---	Pa = 90591	Ta = -57738	La = 0	---
---	---	Pb = -11231	Tb = 107398	Lb = 0	---
4.00	30.23	67970.00	41580.00	63000.00	4.75
---	---	---	Ft = 95050	Fp = 10003	---
---	---	Pa = 68142	Ta = 33415	La = 57224	---
---	---	Pb = -172	Tb = 8165	Lb = 5776	---

Pagina 84

05/05/2000

219-CEI

EUT - 5300 - E

TABELLA DESCRITTIVA DELLE AZIONI INTERNE.

Nodo	Carico verticale [N]	Tx [N]	My [Nmm]	Ty [N]	Mx [Nmm]	Mt [Nmm]	Sig. amm. [N/mm ²]	% Uso
2	13148	9909	9346106	8024	7642707	0	345.28	0.03
3	13651	9998	16955129	8025	13817447	-0	345.28	0.05
4	14168	10090	24641772	8026	20004145	-0	345.28	0.07
5	14699	10184	32407758	8027	26202742	-0	345.28	0.08
6	17220	10284	40304406	8031	32463253	-0	345.28	0.09
7	18484	10439	50120466	8074	40321442	0	345.28	0.11
8	19786	10516	59422995	8036	47564767	0	345.28	0.06
9	56097	283451	370301831	59940	93114278	0	345.28	0.29
10	92446	44298	350994485	65389	151507629	160434722	345.28	0.28
11	93861	44423	390420495	65389	208524633	160434722	345.28	0.30
12	95314	44551	429924989	65390	265545193	160434722	345.28	0.32
13	142914	-478339	48036928	70447	327327936	160434722	345.28	0.21
14	190553	-4604	145215175	71319	391854278	163667922	345.28	0.26
15	192119	-4470	146103394	71314	456110511	163667922	345.28	0.28
16	193723	-4334	147104807	71308	520287770	163667922	345.28	0.30
17	224720	522501	511533274	99784	602876050	163667922	345.28	0.41
18	255756	136845	581684097	128604	721963316	329386307	345.28	0.45
19	263570	136994	701739044	128600	835049479	329386307	345.28	0.51
20	266455	137356	829474450	128803	955407551	329386307	345.28	0.56
21	269320	141057	955901288	131492	1073774163	329386307	345.28	0.39
22	272251	145612	1087915350	134343	1195727255	333106194	345.28	0.42
23	275333	145771	1219041549	134333	1316937579	333106194	345.28	0.44
24	278480	145933	1350196449	134323	1438013649	333106194	345.28	0.46
25	281693	146099	1481373521	134312	1558947753	333106194	345.28	0.48
26	284971	146267	1612567203	134302	1679732997	333106194	345.28	0.50
27	288315	146439	1743772775	134291	1800363191	333106194	345.28	0.52
28	291724	146615	1874986243	134280	1920832753	333106194	345.28	0.53
29	295198	146794	2006204250	134269	2041136630	333106194	345.28	0.54
30	298738	146976	2137423993	134257	2161270226	333106194	345.28	0.56
31	314291	147172	2268833302	134256	2281413651	333106194	345.28	0.57
32	318508	147403	2395378013	134294	2396997550	333106194	345.28	0.58
33	322799	147534	2520997617	134234	2511527142	333106194	345.28	0.50
34	327164	147719	2646639589	134225	2625917686	333106194	345.28	0.50
35	331601	147908	2772302844	134215	2740166145	333106194	345.28	0.51
36	336113	148100	2897986777	134206	2854269928	333106194	345.28	0.51
37	340698	148295	3023690930	134197	2968226555	333106194	345.28	0.52
38	345357	148494	3149414962	134187	3082033640	333106194	345.28	0.52
39	350089	148695	3275158641	134178	3195688873	333106194	345.28	0.52
40	354895	148901	3400921826	134169	3309190015	333106194	345.28	0.53
41	359774	149109	3526704451	134159	3422534880	333106194	345.28	0.53
42	364728	149321	3652506519	134150	3535721332	333106194	345.28	0.53
43	386736	149542	3778463406	134147	3648876404	333106194	345.28	0.53
44	391862	149763	3907707114	134135	3764790431	333106194	345.28	0.53
45	397065	149988	4037012906	134127	3880574113	333106194	345.28	0.56
46	402345	150213	4166309469	134117	3996157086	333106194	345.28	0.56
47	407702	150441	4295597235	134106	4111537461	333106194	345.28	0.56
48	413135	150673	4424876585	134095	4226713290	333106194	345.28	0.56
49	418645	150908	4554147917	134085	4341682629	333106194	345.28	0.56
50	424232	151147	4683411644	134075	4456443536	333106194	345.28	0.56
51	429895	151389	4812668186	134064	4570994068	333106194	345.28	0.55
52	435636	151635	4941917966	134054	4685332275	333106194	345.28	0.55
53	441453	151885	5071161407	134044	4799456200	333106194	345.28	0.55
54	447347	152138	5200398928	134034	4913363878	333106194	345.28	0.55
55	453318	152394	5329630945	134024	5027053330	333106194	345.28	0.55
56	459366	152655	5458857861	134015	5140522562	333106194	345.28	0.55
57	465490	152918	5588080070	134005	5253769569	333106194	345.28	0.55

CONDIZIONI GENERALI DI CARICO

Condizione di carico n. 40 " PST - MSB - ZONA B - ECCEZIONALE - RESISTENZA - 3 x 31.5 "

Pressione trasversale del vento = 176.0 N/mq

Pressione longitudinale del vento = 0.0 N/mq

Tipo di condizione di carico: accidentale

CARICHI CONCENTRATI

Livello	H [m]	Verticali [N]	Trasversali [N]	Longitudinali [N]	Eccentricità del conduttore [m]
1.00	46.67	0.00	9800.00	8000.00	0.00
2.00	37.16	0.00	41580.00	63000.00	4.75
---	---	---	Ft = 17071	Fp = 63670	---
---	---	Pa = 9804	Ta = 2420	La = 13764	---
---	---	Pb = -9804	Tb = 39160	Lb = 49236	---
3.00	33.69	0.00	49660.00	0.00	-4.75
---	---	---	Ft = 6598	Fp = -53496	---
---	---	Pa = 5564	Ta = -3546	La = 0	---
---	---	Pb = -5564	Tb = 53206	Lb = 0	---
4.00	30.23	0.00	41580.00	63000.00	4.75
---	---	---	Ft = 17071	Fp = 63670	---
---	---	Pa = 9804	Ta = 2420	La = 13764	---
---	---	Pb = -9804	Tb = 39160	Lb = 49236	---

Pagina 86

05/05/2000

219-CEI

EUT - 5300 - E

TABELLA DESCRITTIVA DELLE AZIONI INTERNE.

Nodo	Carico verticale [N]	Tx [N]	My [Nmm]	Ty [N]	Mx [Nmm]	Mt [Nmm]	Sig. amm. [N/mm2]	% Uso
2	488	9886	9019735	8000	7313542	0	345.28	0.03
3	991	9974	16300919	8000	13156852	-0	345.28	0.04
4	1508	10065	23658615	8000	19010115	-0	345.28	0.06
5	2039	10158	31094847	8001	24873483	-0	345.28	0.07
6	4560	10254	38651700	8001	30784974	-0	345.28	0.09
7	5824	10370	47587653	8004	37733946	-0	345.28	0.10
8	7126	10482	56484701	8002	44556028	-0	345.28	0.06
9	14268	47681	107315734	20473	60494282	0	345.28	0.09
10	21447	13146	110257082	21770	79427100	38588398	345.28	0.10
11	22863	13271	121826269	21770	98053342	38588398	345.28	0.10
12	24316	13399	133529559	21770	116706510	38588398	345.28	0.11
13	24587	1864	129715451	64215	165094748	38588398	345.28	0.13
14	24896	49279	181605207	71006	226478374	66150006	345.28	0.16
15	26462	49417	223343804	71007	286174128	66150006	345.28	0.20
16	28066	49559	265226863	71007	345892449	66150006	345.28	0.22
17	32728	156863	380866189	77848	409962361	66150006	345.28	0.27
18	37427	105481	463584197	84772	482742878	106009252	345.28	0.31
19	45241	105634	552491189	84774	554213041	106009252	345.28	0.35
20	48127	105801	645065107	84780	628597529	106009252	345.28	0.38
21	46176	105419	735310803	109630	718439788	106009252	345.28	0.27
22	44291	145279	868294196	134009	839795346	137719657	345.28	0.30
23	47373	145448	994325484	134009	955923039	137719657	345.28	0.33
24	50520	145620	1120537786	134010	1072080659	137719657	345.28	0.35
25	53733	145796	1246930558	134010	1188264796	137719657	345.28	0.38
26	57011	145975	1373503142	134010	1304471937	137719657	345.28	0.40
27	60355	146158	1500254780	134010	1420698488	137719657	345.28	0.42
28	63764	146345	1627184631	134010	1536940780	137719657	345.28	0.43
29	67238	146535	1754291776	134010	1653195082	137719657	345.28	0.45
30	70778	146729	1881575232	134011	1769457609	137719657	345.28	0.46
31	86331	146928	2009202734	134012	1885880516	137719657	345.28	0.48
32	90548	147123	2131601720	134015	1997391772	137719657	345.28	0.49
33	94839	147311	2253924551	134012	2108686633	137719657	345.28	0.42
34	99204	147506	2376409801	134012	2219982994	137719657	345.28	0.43
35	103641	147704	2499056432	134012	2331277407	137719657	345.28	0.44
36	108153	147905	2621863395	134012	2442566420	137719657	345.28	0.44
37	112738	148110	2744829620	134012	2553846566	137719657	345.28	0.45
38	117397	148317	2867954016	134012	2665114366	137719657	345.28	0.45
39	122129	148528	2991235477	134012	2776366329	137719657	345.28	0.46
40	126935	148742	3114672885	134011	2887598959	137719657	345.28	0.46
41	131814	148960	3238265107	134011	2998808752	137719657	345.28	0.47
42	136768	149180	3362011003	134011	3109992200	137719657	345.28	0.47
43	158776	149406	3486031889	134012	3221258209	137719657	345.28	0.47
44	163902	149639	3613465084	134011	3335406637	137719657	345.28	0.48
45	169105	149870	3741064089	134011	3449526857	137719657	345.28	0.50
46	174385	150105	3868800477	134010	3563590169	137719657	345.28	0.50
47	179742	150344	3996672901	134009	3677592740	137719657	345.28	0.50
48	185175	150585	4124680009	134008	3791530740	137719657	345.28	0.50
49	190685	150830	4252820450	134008	3905400342	137719657	345.28	0.50
50	196272	151079	4381092875	134007	4019197726	137719657	345.28	0.50
51	201935	151331	4509495939	134006	4132919080	137719657	345.28	0.50
52	207676	151586	4638028296	134005	4246560597	137719657	345.28	0.50
53	213493	151845	4766688603	134004	4360118477	137719657	345.28	0.50
54	219387	152107	4895475520	134003	4473588927	137719657	345.28	0.50
55	225358	152373	5024387708	134002	4586968159	137719657	345.28	0.50
56	231406	152642	5153423833	134001	4700252396	137719657	345.28	0.50
57	237530	152914	5282582560	134000	4813437863	137719657	345.28	0.50

CONDIZIONI GENERALI DI CARICO

Condizione di carico n. 41 " PST - MSA - ZONA A - ECCEZIONALE - RESISTENZA - 3 x 31.5
- (-) "

Pressione trasversale del vento = -706.0 N/mq

Pressione longitudinale del vento = 0.0 N/mq

Tipo di condizione di carico: accidentale

CARICHI CONCENTRATI

Livello	H [m]	Verticali [N]	Trasversali [N]	Longitudinali [N]	Eccentricità del conduttore [m]
1.00	46.67	4160.00	-4980.00	29500.00	0.00
2.00	37.16	60940.00	-58800.00	0.00	4.75
---	---	---	Ft = 85238	Fp = -105183	---
---	---	Pa = 71880	Ta = 45813	La = 0	---
---	---	Pb = -10940	Tb = -104613	Lb = 0	---
3.00	33.69	60940.00	-58800.00	0.00	-4.75
---	---	---	Ft = 69613	Fp = 21502	---
---	---	Pa = 58704	Ta = -37415	La = 0	---
---	---	Pb = 2236	Tb = -21385	Lb = 0	---
4.00	30.23	52620.00	-49770.00	54500.00	4.75
---	---	---	Ft = 114139	Fp = -55764	---
---	---	Pa = 25062	Ta = -43383	La = 102555	---
---	---	Pb = 27558	Tb = -6387	Lb = -48055	---

Pagina 88

05/05/2000

219-CEI

EUT - 5300 - E

TABELLA DESCRITTIVA DELLE AZIONI INTERNE.

Nodo	Carico verticale [N]	Tx [N]	My [Nmm]	Ty [N]	Mx [Nmm]	Mt [Nmm]	Sig. amm. [N/mm ²]	% Uso
2	4648	-5330	-4902683	29505	27030907	-0	345.28	0.06
3	5151	-5684	-9152414	29505	48613998	-0	345.28	0.10
4	5668	-6048	-13678221	29506	70206370	-0	345.28	0.14
5	6199	-6423	-18487814	29506	91807559	-0	345.28	0.17
6	8720	-6811	-23633506	29509	113456122	0	345.28	0.20
7	9984	-7283	-30248022	29522	138525748	-0	345.28	0.23
8	11286	-7726	-36964767	29511	163350053	0	345.28	0.13
9	49466	289029	278728616	29549	188996104	0	345.28	0.25
10	87683	37013	245724275	29586	215433300	0	345.28	0.24
11	89099	36512	273843785	29586	241862451	0	345.28	0.25
12	90552	35997	301456353	29587	268281766	0	345.28	0.26
13	116825	-412507	-26791695	29610	295183008	0	345.28	0.19
14	143135	-107169	-57895976	29632	322541793	-0	345.28	0.20
15	144701	-107721	-151482225	29630	349863084	-0	345.28	0.22
16	146306	-108286	-245551853	29627	377145495	0	345.28	0.24
17	162496	4614	-260092733	80602	436471723	0	345.28	0.26
18	178725	-174261	-436383795	132201	560334100	296995183	345.28	0.35
19	186539	-174871	-586781748	132201	673497396	296995183	345.28	0.41
20	189425	-175641	-745600635	132281	792166282	296995183	345.28	0.48
21	206155	-122312	-863371087	107943	893434965	296995183	345.28	0.33
22	222951	-183224	-1035439833	84154	964042076	266045294	345.28	0.36
23	226033	-183894	-1199057600	84150	1039706404	266045294	345.28	0.39
24	229180	-184578	-1363196261	84146	1115289397	266045294	345.28	0.41
25	232393	-185277	-1527856244	84142	1190787749	266045294	345.28	0.43
26	235671	-185989	-1693038968	84138	1266198450	266045294	345.28	0.45
27	239015	-186716	-1858746712	84133	1341518751	266045294	345.28	0.47
28	242424	-187456	-2024982508	84128	1416746117	266045294	345.28	0.49
29	245898	-188212	-2191750046	84124	1491878203	266045294	345.28	0.50
30	249438	-188981	-2359053589	84119	1566912823	266045294	345.28	0.52
31	264991	-189774	-2527121168	84119	1641973544	266045294	345.28	0.53
32	269208	-190574	-2689207026	84137	1714149704	266045294	345.28	0.54
33	273499	-191297	-2850869726	84110	1785721215	266045294	345.28	0.47
34	277864	-192071	-3013057764	84106	1857214517	266045294	345.28	0.48
35	282301	-192859	-3175776530	84102	1928627928	266045294	345.28	0.48
36	286813	-193659	-3339031824	84098	1999959953	266045294	345.28	0.49
37	291398	-194473	-3502829600	84093	2071209130	266045294	345.28	0.49
38	296057	-195300	-3667175946	84089	2142374016	266045294	345.28	0.50
39	300789	-196140	-3832077066	84085	2213453193	266045294	345.28	0.50
40	305595	-196994	-3997539265	84081	2284445254	266045294	345.28	0.51
41	310474	-197860	-4163568935	84077	2355348806	266045294	345.28	0.51
42	315428	-198740	-4330172540	84072	2426162464	266045294	345.28	0.51
43	337436	-199639	-4497519809	84072	2496971373	266045294	345.28	0.52
44	342562	-200566	-4669842744	84066	2569518093	266045294	345.28	0.52
45	347765	-201492	-4842821338	84062	2641989985	266045294	345.28	0.55
46	353045	-202429	-5016387275	84057	2714345648	266045294	345.28	0.55
47	358402	-203379	-5190547789	84052	2786583772	266045294	345.28	0.55
48	363835	-204343	-5365310093	84047	2858703006	266045294	345.28	0.55
49	369345	-205321	-5540681426	84042	2930701991	266045294	345.28	0.55
50	374932	-206313	-5716669048	84037	3002579358	266045294	345.28	0.55
51	380595	-207319	-5893280237	84032	3074333730	266045294	345.28	0.55
52	386336	-208339	-6070522277	84027	3145963717	266045294	345.28	0.55
53	392153	-209372	-6248402459	84022	3217467919	266045294	345.28	0.55
54	398047	-210419	-6426928078	84017	3288844923	266045294	345.28	0.55
55	404018	-211481	-6606106422	84012	3360093306	266045294	345.28	0.55
56	410066	-212556	-6785944777	84007	3431211630	266045294	345.28	0.55
57	416190	-213645	-6966450420	84002	3502198444	266045294	345.28	0.55

CONDIZIONI GENERALI DI CARICO

Condizione di carico n. 42 " PST - MSA - ZONA A - ECCEZIONALE - RESISTENZA - 3 x 31.5
- (-) "

Pressione trasversale del vento = -706.0 N/mq

Pressione longitudinale del vento = 0.0 N/mq

Tipo di condizione di carico: accidentale

CARICHI CONCENTRATI

Livello	H [m]	Verticali [N]	Trasversali [N]	Longitudinali [N]	Eccentricità del conduttore [m]
1.00	46.67	0.00	-4980.00	29500.00	0.00
2.00	37.16	0.00	-58800.00	0.00	4.75
---	---	---	Ft = 7812	Fp = -63342	---
---	---	Pa = 6588	Ta = 4199	La = 0	---
---	---	Pb = -6588	Tb = -62999	Lb = 0	---
3.00	33.69	0.00	-58800.00	0.00	-4.75
---	---	---	Ft = -7812	Fp = 0	---
---	---	Pa = 0	Ta = 0	La = 0	---
---	---	Pb = 0	Tb = -58800	Lb = 0	---
4.00	30.23	0.00	-49770.00	54500.00	4.75
---	---	---	Ft = 72766	Fp = 1653	---
---	---	Pa = 1140	Ta = -49484	La = 53338	---
---	---	Pb = -1140	Tb = -286	Lb = 1162	---

Pagina 90

05/05/2000

219-CEI

EUT - 5300 - E

TABELLA DESCRITTIVA DELLE AZIONI INTERNE.

Nodo	Carico verticale [N]	Tx [N]	My [Nmm]	Ty [N]	Mx [Nmm]	Mt [Nmm]	Sig. amm. [N/mm ²]	% Uso
2	488	-5323	-4808514	29500	26942458	0	345.28	0.06
3	991	-5676	-8965361	29500	48436480	-0	345.28	0.10
4	1508	-6040	-13399675	29500	69939521	-0	345.28	0.14
5	2039	-6414	-18119263	29500	91451413	-0	345.28	0.17
6	4560	-6799	-23180802	29501	113005850	-0	345.28	0.20
7	5824	-7254	-29587878	29502	137831148	-0	345.28	0.23
8	7126	-7711	-36213958	29501	162542400	0	345.28	0.13
9	12660	19062	-13713379	29502	187354072	0	345.28	0.14
10	18232	-4475	-23603651	29503	212262305	0	345.28	0.15
11	19647	-4976	-28302139	29504	237188233	0	345.28	0.16
12	21100	-5490	-33468358	29504	262131116	0	345.28	0.17
13	20197	-68981	-85846866	29504	287049574	0	345.28	0.18
14	19331	-69556	-144484417	29503	311944922	0	345.28	0.19
15	20898	-70111	-203470089	29504	336857011	-0	345.28	0.21
16	22502	-70679	-262967457	29504	361785049	-0	345.28	0.23
17	25614	-127895	-358939086	56010	403300717	-0	345.28	0.26
18	28764	-180141	-520441762	82842	478312055	154463047	345.28	0.33
19	36578	-180752	-671976350	82843	547843680	154463047	345.28	0.38
20	39464	-181402	-829706930	82847	620008427	154463047	345.28	0.44
21	41844	-184549	-989202620	83430	692234924	154463047	345.28	0.31
22	44291	-182990	-1147446406	84006	765221828	155211677	345.28	0.34
23	47373	-183666	-1306631198	84006	838105183	155211677	345.28	0.37
24	50520	-184356	-1466452504	84007	911006848	155211677	345.28	0.39
25	53733	-185061	-1626918135	84007	983924422	155211677	345.28	0.42
26	57011	-185780	-1788035752	84007	1056855456	155211677	345.28	0.44
27	60355	-186514	-1949812879	84007	1129797463	155211677	345.28	0.45
28	63764	-187262	-2112256923	84007	1202747923	155211677	345.28	0.47
29	67238	-188024	-2275375187	84007	1275704289	155211677	345.28	0.49
30	70778	-188801	-2439174879	84007	1348663988	155211677	345.28	0.50
31	86331	-189595	-2603883476	84008	1421734532	155211677	345.28	0.51
32	90548	-190368	-2762278464	84010	1491736575	155211677	345.28	0.52
33	94839	-191133	-2921000333	84008	1561584259	155211677	345.28	0.45
34	99204	-191913	-3080368034	84008	1631431154	155211677	345.28	0.46
35	103641	-192707	-3240387586	84008	1701274958	155211677	345.28	0.47
36	108153	-193515	-3401064985	84008	1771113373	155211677	345.28	0.47
37	112738	-194335	-3562406187	84008	1840944097	155211677	345.28	0.48
38	117397	-195168	-3724417114	84008	1910764823	155211677	345.28	0.49
39	122129	-196015	-3887103655	84008	1980573243	155211677	345.28	0.49
40	126935	-196875	-4050471671	84008	2050367050	155211677	345.28	0.49
41	131814	-197748	-4214526995	84008	2120143934	155211677	345.28	0.50
42	136768	-198634	-4379275437	84007	2189901588	155211677	345.28	0.50
43	158776	-199535	-4544883554	84008	2259715090	155211677	345.28	0.50
44	163902	-200472	-4715578514	84008	2331332224	155211677	345.28	0.51
45	169105	-201403	-4887020877	84007	2402929016	155211677	345.28	0.53
46	174385	-202347	-5059181088	84007	2474485859	155211677	345.28	0.54
47	179742	-203305	-5232065123	84006	2546000275	155211677	345.28	0.54
48	185175	-204276	-5405678937	84006	2617469788	155211677	345.28	0.54
49	190685	-205262	-5580028474	84005	2688891923	155211677	345.28	0.54
50	196272	-206261	-5755119667	84005	2760264215	155211677	345.28	0.54
51	201935	-207274	-5930958435	84004	2831584197	155211677	345.28	0.54
52	207676	-208301	-6107550690	84004	2902849414	155211677	345.28	0.54
53	213493	-209341	-6284902332	84003	2974057409	155211677	345.28	0.54
54	219387	-210396	-6463019248	84002	3045205735	155211677	345.28	0.54
55	225358	-211464	-6641907317	84002	3116291946	155211677	345.28	0.54
56	231406	-212546	-6821572407	84001	3187313605	155211677	345.28	0.54
57	237530	-213641	-7002020377	84000	3258268276	155211677	345.28	0.54

CONDIZIONI GENERALI DI CARICO

Condizione di carico n. 43 " PST - MSA - ZONA A - ECCEZIONALE - RESISTENZA - 3 x 31.5
- (-) "

Pressione trasversale del vento = -706.0 N/mq

Pressione longitudinale del vento = 0.0 N/mq

Tipo di condizione di carico: accidentale

CARICHI CONCENTRATI

Livello	H [m]	Verticali [N]	Trasversali [N]	Longitudinali [N]	Eccentricità del conduttore [m]
1.00	46.67	8310.00	-9960.00	6000.00	0.00
2.00	37.16	52620.00	-49770.00	54500.00	4.75
---	---	---	Ft = 114139	Fp = -55764	---
---	---	Pa = 25062	Ta = -43383	La = 102555	---
---	---	Pb = 27558	Tb = -6387	Lb = -48055	---
3.00	33.69	60940.00	-58800.00	0.00	-4.75
---	---	---	Ft = 69613	Fp = 21502	---
---	---	Pa = 58704	Ta = -37415	La = 0	---
---	---	Pb = 2236	Tb = -21385	Lb = 0	---
4.00	30.23	52620.00	-49770.00	54500.00	4.75
---	---	---	Ft = 114139	Fp = -55764	---
---	---	Pa = 25062	Ta = -43383	La = 102555	---
---	---	Pb = 27558	Tb = -6387	Lb = -48055	---

Pagina 92

05/05/2000

219-CEI

EUT - 5300 - E

TABELLA DESCRITTIVA DELLE AZIONI INTERNE.

Nodo	Carico verticale [N]	Tx [N]	My [Nmm]	Ty [N]	Mx [Nmm]	Mt [Nmm]	Sig. amm. [N/mm ²]	% Uso
2	8798	-10317	-9625403	6011	5710210	0	345.28	0.03
3	9301	-10671	-17680654	6012	10323157	-0	345.28	0.04
4	9818	-11036	-26015941	6012	14948977	-0	345.28	0.06
5	10349	-11410	-34638838	6013	19587802	-0	345.28	0.08
6	12870	-11799	-43619251	6016	24291232	0	345.28	0.09
7	14134	-12281	-54943437	6039	30229577	-0	345.28	0.11
8	15436	-12714	-66075915	6019	35693666	-0	345.28	0.06
9	30207	36670	-3878162	98943	108362003	0	345.28	0.08
10	45015	-57104	-75939458	108611	202623713	287525972	345.28	0.16
11	46431	-57605	-125538210	108612	294422515	287525972	345.28	0.21
12	47884	-58121	-175605001	108613	386238237	287525972	345.28	0.27
13	93405	-371410	-471883111	67240	450285541	287525972	345.28	0.39
14	138965	-103129	-508941818	60664	502837396	260625379	345.28	0.42
15	140531	-103682	-599916074	60662	557002077	260625379	345.28	0.45
16	142136	-104247	-691303439	60660	611104182	260625379	345.28	0.48
17	158326	8651	-703171512	111638	697329418	260625379	345.28	0.49
18	174555	-170225	-876789227	163240	848159466	557620562	345.28	0.58
19	182369	-170835	-1024469251	163241	988292159	557620562	345.28	0.64
20	185255	-171614	-1180775296	163343	1135455271	557620562	345.28	0.71
21	201985	-118277	-1295669118	138985	1264598048	557620562	345.28	0.48
22	218781	-179191	-1464866879	115198	1363137818	526670673	345.28	0.51
23	221863	-179860	-1625573258	115193	1466705501	526670673	345.28	0.53
24	225010	-180544	-1786762738	115188	1570161434	526670673	345.28	0.55
25	228223	-181242	-1948438125	115183	1673501286	526670673	345.28	0.57
26	231501	-181954	-2110603001	115178	1776721112	526670673	345.28	0.59
27	234845	-182680	-2273261623	115172	1879817295	526670673	345.28	0.60
28	238254	-183420	-2436418830	115166	1982786497	526670673	345.28	0.62
29	241728	-184175	-2600079965	115160	2085625618	526670673	345.28	0.63
30	245268	-184944	-2764250808	115154	2188331757	526670673	345.28	0.64
31	260821	-185736	-2929180225	115155	2291076121	526670673	345.28	0.65
32	265038	-186539	-3088305802	115178	2389869425	526670673	345.28	0.66
33	269329	-187258	-3246926516	115143	2487838766	526670673	345.28	0.57
34	273694	-188032	-3406055854	115138	2585701627	526670673	345.28	0.57
35	278131	-188820	-3565699941	115132	2683455745	526670673	345.28	0.58
36	282643	-189620	-3725865274	115127	2781099096	526670673	345.28	0.58
37	287228	-190433	-3886558452	115122	2878629689	526670673	345.28	0.59
38	291887	-191260	-4047786159	115116	2976045565	526670673	345.28	0.59
39	296619	-192099	-4209555153	115111	3073344786	526670673	345.28	0.59
40	301425	-192952	-4371872253	115105	3170525431	526670673	345.28	0.59
41	306304	-193818	-4534744325	115100	3267585594	526670673	345.28	0.60
42	311258	-194698	-4698178278	115094	3364523376	526670673	345.28	0.60
43	333266	-195597	-4862354453	115094	3461456429	526670673	345.28	0.60
44	338392	-196523	-5031406465	115086	3560769184	526670673	345.28	0.60
45	343595	-197449	-5201104442	115081	3659979954	526670673	345.28	0.63
46	348875	-198385	-5371376742	115075	3759032222	526670673	345.28	0.63
47	354232	-199335	-5542231023	115068	3857924186	526670673	345.28	0.63
48	359665	-200298	-5713674886	115061	3956653982	526670673	345.28	0.63
49	365175	-201276	-5885715933	115055	4055219738	526670673	345.28	0.63
50	370762	-202267	-6058361766	115048	4153619565	526670673	345.28	0.63
51	376425	-203273	-6231619976	115042	4251851561	526670673	345.28	0.63
52	382166	-204292	-6405498144	115035	4349913807	526670673	345.28	0.63
53	387983	-205325	-6580003837	115029	4447804368	526670673	345.28	0.62
54	393877	-206371	-6755144607	115022	4545521292	526670673	345.28	0.62
55	399848	-207432	-6930927985	115016	4643062608	526670673	345.28	0.62
56	405896	-208506	-7107361482	115009	4740426328	526670673	345.28	0.62
57	412020	-209595	-7284452585	115003	4837610446	526670673	345.28	0.62

CONDIZIONI GENERALI DI CARICO

Condizione di carico n. 44 " PST - MSA - ZONA A - ECCEZIONALE - RESISTENZA - 3 x 31.5 (-) "

Pressione trasversale del vento = -706.0 N/mq

Pressione longitudinale del vento = 0.0 N/mq

Tipo di condizione di carico: accidentale

CARICHI CONCENTRATI

Livello	H [m]	Verticali [N]	Trasversali [N]	Longitudinali [N]	Eccentricità del conduttore [m]
1.00	46.67	0.00	-9960.00	6000.00	0.00
2.00	37.16	0.00	-49770.00	54500.00	4.75
--	--	--	Ft = 72766	Fp = 1653	--
--	--	Pa = 1140	Ta = -49484	La = 53338	--
--	--	Pb = -1140	Tb = -286	Lb = 1162	--
3.00	33.69	0.00	-58800.00	0.00	-4.75
--	--	--	Ft = -7812	Fp = 0	--
--	--	Pa = 0	Ta = 0	La = 0	--
--	--	Pb = 0	Tb = -58800	Lb = 0	--
4.00	30.23	0.00	-49770.00	54500.00	4.75
--	--	--	Ft = 72766	Fp = 1653	--
--	--	Pa = 1140	Ta = -49484	La = 53338	--
--	--	Pb = -1140	Tb = -286	Lb = 1162	--

Pagina 94

05/05/2000

219-CEI

EUT - 5300 - E

TABELLA DESCRITTIVA DELLE AZIONI INTERNE.

Nodo	Carico verticale [N]	Tx [N]	My [Nmm]	Ty [N]	Mx [Nmm]	Mt [Nmm]	Sig. amm. [N/mm ²]	% Uso
2	488	-10303	-9357385	6000	5487940	0	345.28	0.02
3	991	-10656	-17143970	6000	9876066	-0	345.28	0.04
4	1508	-11020	-25210197	6000	14274595	-0	345.28	0.06
5	2039	-11394	-33563863	6000	18683719	-0	345.28	0.07
6	4560	-11779	-42269845	6001	23143251	-0	345.28	0.08
7	5824	-12234	-52886624	6003	28439777	0	345.28	0.10
8	7126	-12691	-63694804	6002	33603582	0	345.28	0.06
9	9936	-53934	-102538051	54321	73553799	0	345.28	0.09
10	12784	-63136	-157747402	59341	124572651	149538243	345.28	0.14
11	14199	-63637	-211220659	59341	174327424	149538243	345.28	0.18
12	15652	-64151	-265163135	59341	224110164	149538243	345.28	0.22
13	17473	-66424	-321284055	60344	274629058	149538243	345.28	0.25
14	19331	-65506	-376112374	60504	325487475	150188927	345.28	0.28
15	20898	-66061	-431783107	60505	376329647	150188927	345.28	0.31
16	22502	-66630	-487963536	60505	427194618	150188927	345.28	0.33
17	25614	-123845	-580619301	87012	494660605	150188927	345.28	0.37
18	28764	-176092	-738806241	113843	595634668	304651974	345.28	0.44
19	36578	-176702	-887032712	113845	691161847	304651974	345.28	0.50
20	39464	-177352	-1041381808	113850	790292143	304651974	345.28	0.55
21	41844	-180499	-1197454548	114432	889380986	304651974	345.28	0.39
22	44291	-178940	-1352273569	115008	989236092	305400604	345.28	0.42
23	47373	-179616	-1508032426	115008	1088995315	305400604	345.28	0.44
24	50520	-180306	-1664426457	115008	1188779717	305400604	345.28	0.47
25	53733	-181011	-1821463324	115009	1288586075	305400604	345.28	0.49
26	57011	-181730	-1979150554	115009	1388411100	305400604	345.28	0.51
27	60355	-182464	-2137495554	115009	1488251443	305400604	345.28	0.52
28	63764	-183212	-2296505630	115009	1588103711	305400604	345.28	0.54
29	67238	-183975	-2456187995	115009	1687964466	305400604	345.28	0.55
30	70778	-184752	-2616549780	115009	1787830237	305400604	345.28	0.57
31	86331	-185545	-2777825575	115011	1887845201	305400604	345.28	0.58
32	90548	-186319	-2932946296	115013	1983656651	305400604	345.28	0.59
33	94839	-187083	-3088382374	115011	2079261418	305400604	345.28	0.51
34	99204	-187864	-3244462568	115011	2174865534	305400604	345.28	0.52
35	103641	-188658	-3401192868	115011	2270465882	305400604	345.28	0.52
36	108153	-189465	-3558579243	115011	2366059350	305400604	345.28	0.53
37	112738	-190285	-3716627630	115011	2461642817	305400604	345.28	0.53
38	117397	-191119	-3875343934	115011	2557213156	305400604	345.28	0.54
39	122129	-191966	-4034734035	115010	2652767240	305400604	345.28	0.54
40	126935	-192826	-4194803787	115010	2748301935	305400604	345.28	0.55
41	131814	-193699	-4355559020	115010	2843814109	305400604	345.28	0.55
42	136768	-194585	-4517005544	115010	2939300630	305400604	345.28	0.55
43	158776	-195486	-4679313202	115011	3034862594	305400604	345.28	0.55
44	163902	-196422	-4846617440	115010	3132894624	305400604	345.28	0.56
45	169105	-197353	-5014667365	115010	3230899465	305400604	345.28	0.58
46	174385	-198297	-5183432730	115009	3328850675	305400604	345.28	0.58
47	179742	-199255	-5352919555	115008	3426744880	305400604	345.28	0.59
48	185175	-200227	-5523133837	115008	3524578708	305400604	345.28	0.59
49	190685	-201212	-5694081564	115007	3622348792	305400604	345.28	0.59
50	196272	-202211	-5865768712	115006	3720051771	305400604	345.28	0.59
51	201935	-203224	-6038201248	115005	3817684291	305400604	345.28	0.59
52	207676	-204251	-6211385126	115005	3915243004	305400604	345.28	0.59
53	213493	-205291	-6385326292	115004	4012724567	305400604	345.28	0.59
54	219387	-206346	-6560030680	115003	4110125647	305400604	345.28	0.59
55	225358	-207414	-6735504215	115002	4207442914	305400604	345.28	0.59
56	231406	-208496	-6911752811	115001	4304673046	305400604	345.28	0.59
57	237530	-209591	-7088782374	115000	4401812727	305400604	345.28	0.59

CONDIZIONI GENERALI DI CARICO

Condizione di carico n. 45 " PST - MSA - ZONA B - ECCEZIONALE - RESISTENZA - 3 x 31.5 (-) "

Pressione trasversale del vento = -706.0 N/mq

Pressione longitudinale del vento = 0.0 N/mq

Tipo di condizione di carico: accidentale

CARICHI CONCENTRATI

Livello	H [m]	Verticali [N]	Trasversali [N]	Longitudinali [N]	Eccentricità del conduttore [m]
1.00	46.67	3960.00	-4770.00	27500.00	0.00
2.00	37.16	59440.00	-57240.00	0.00	4.75
--	--	--	Ft = 83125	Fp = -102473	--
--	--	Pa = 70098	Ta = 44677	La = 0	--
--	--	Pb = -10658	Tb = -101917	Lb = 0	--
3.00	33.69	59440.00	-57240.00	0.00	-4.75
--	--	--	Ft = 67915	Fp = 20851	--
--	--	Pa = 57271	Ta = -36502	La = 0	--
--	--	Pb = 2169	Tb = -20738	Lb = 0	--
4.00	30.23	51370.00	-48470.00	52000.00	4.75
--	--	--	Ft = 110629	Fp = -54967	--
--	--	Pa = 24128	Ta = -42288	La = 99339	--
--	--	Pb = 27242	Tb = -6182	Lb = -47339	--

Pagina 96

05/05/2000

219-CEI

EUT - 5300 - E

TABELLA DESCRITTIVA DELLE AZIONI INTERNE.

Nodo	Carico verticale [N]	Tx [N]	My [Nmm]	Ty [N]	Mx [Nmm]	Mt [Nmm]	Sig. amm. [N/mm2]	% Uso
2	4448	-5119	-4703647	27504	25195253	0	345.28	0.06
3	4951	-5473	-8792902	27505	45312161	0	345.28	0.10
4	5468	-5837	-13157943	27505	65437869	-0	345.28	0.13
5	5999	-6212	-17806479	27505	85571959	0	345.28	0.16
6	8520	-6600	-22789635	27508	105750773	-0	345.28	0.19
7	9784	-7070	-29202660	27520	129116367	-0	345.28	0.22
8	11086	-7515	-35731529	27510	152256055	0	345.28	0.12
9	48375	281874	272171903	27544	176152256	0	345.28	0.24
10	85701	36096	240036973	27578	200777132	0	345.28	0.23
11	87117	35595	267501107	27578	225395619	0	345.28	0.24
12	88570	35081	294461071	27578	250006087	0	345.28	0.25
13	114268	-402349	-25643564	27599	275061767	0	345.28	0.18
14	140003	-104472	-55835366	27619	300540461	0	345.28	0.19
15	141569	-105025	-146996737	27617	325985963	-0	345.28	0.21
16	143173	-105590	-238642118	27615	351397007	-0	345.28	0.23
17	158863	2693	-253982391	76991	407835392	-0	345.28	0.25
18	174591	-169821	-425426941	126970	526775632	287680871	345.28	0.33
19	182405	-170431	-571905028	126971	635354770	287680871	345.28	0.39
20	185291	-171193	-726538412	127043	749155575	287680871	345.28	0.46
21	201863	-118423	-840658028	103075	845923138	287680871	345.28	0.32
22	218501	-178578	-1008368773	79640	912480125	257192327	345.28	0.35
23	221583	-179249	-1167749976	79636	984024347	257192327	345.28	0.37
24	224730	-179933	-1327656999	79633	1055494024	257192327	345.28	0.40
25	227943	-180632	-1488090763	79629	1126886047	257192327	345.28	0.42
26	231221	-181345	-1649053119	79625	1198197580	257192327	345.28	0.44
27	234565	-182072	-1810546734	79621	1269426026	257192327	345.28	0.46
28	237974	-182813	-1972574982	79617	1340568986	257192327	345.28	0.47
29	241448	-183569	-2135141858	79612	1411624231	257192327	345.28	0.49
30	244988	-184339	-2298251900	79608	1482589681	257192327	345.28	0.50
31	260541	-185132	-2462127648	79609	1553582134	257192327	345.28	0.51
32	264758	-185930	-2620174795	79625	1621840251	257192327	345.28	0.52
33	269049	-186656	-2777844100	79600	1689536818	257192327	345.28	0.45
34	273414	-187431	-2936044824	79596	1757161240	257192327	345.28	0.46
35	277851	-188219	-3094782505	79593	1824711910	257192327	345.28	0.47
36	282363	-189020	-3254063065	79589	1892187390	257192327	345.28	0.47
37	286948	-189834	-3413892572	79585	1959586271	257192327	345.28	0.48
38	291607	-190662	-3574277219	79581	2026907165	257192327	345.28	0.48
39	296339	-191502	-3735223308	79578	2094148702	257192327	345.28	0.49
40	301145	-192356	-3896737236	79574	2161309529	257192327	345.28	0.49
41	306024	-193223	-4058825479	79570	2228388300	257192327	345.28	0.50
42	310978	-194103	-4221494586	79566	2295383679	257192327	345.28	0.50
43	332986	-195002	-4384910246	79565	2362376139	257192327	345.28	0.50
44	338112	-195930	-4553207590	79560	2431014868	257192327	345.28	0.51
45	343315	-196856	-4722166204	79557	2499584066	257192327	345.28	0.53
46	348595	-197793	-4891720700	79552	2568045051	257192327	345.28	0.53
47	353952	-198744	-5061878374	79548	2636396553	257192327	345.28	0.53
48	359385	-199709	-5232646498	79543	2704637262	257192327	345.28	0.53
49	364895	-200688	-5404032374	79538	2772765862	257192327	345.28	0.54
50	370482	-201680	-5576043318	79534	2840781029	257192327	345.28	0.54
51	376145	-202686	-5748686664	79529	2908681429	257192327	345.28	0.54
52	381886	-203706	-5921969754	79525	2976465719	257192327	345.28	0.54
53	387703	-204740	-6095899933	79520	3044132546	257192327	345.28	0.54
54	393597	-205788	-6270484549	79516	3111680546	257192327	345.28	0.54
55	399568	-206850	-6445730946	79511	3179108342	257192327	345.28	0.54
56	405616	-207925	-6621646462	79507	3246414547	257192327	345.28	0.54
57	411740	-209014	-6798238427	79502	3313597764	257192327	345.28	0.54

CONDIZIONI GENERALI DI CARICO

Condizione di carico n. 46 " PST - MSA - ZONA B - ECCEZIONALE - RESISTENZA - 3 x 31.5 (-) "

Pressione trasversale del vento = -706.0 N/mq

Pressione longitudinale del vento = 0.0 N/mq

Tipo di condizione di carico: accidentale

CARICHI CONCENTRATI

Livello	H [m]	Verticali [N]	Trasversali [N]	Longitudinali [N]	Eccentricità del conduttore [m]
1.00	46.67	0.00	-4770.00	27500.00	0.00
2.00	37.16	0.00	-57240.00	0.00	4.75
---	---	---	Ft = 7605	Fp = -61662	---
---	---	Pa = 6413	Ta = 4088	La = 0	---
---	---	Pb = -6413	Tb = -61328	Lb = 0	---
3.00	33.69	0.00	-57240.00	0.00	-4.75
---	---	---	Ft = -7605	Fp = 0	---
---	---	Pa = 0	Ta = 0	La = 0	---
---	---	Pb = 0	Tb = -57240	Lb = 0	---
4.00	30.23	0.00	-48470.00	52000.00	4.75
---	---	---	Ft = 70348	Fp = 1178	---
---	---	Pa = 817	Ta = -48259	La = 51178	---
---	---	Pb = -817	Tb = -211	Lb = 822	---

Pagina 98

05/05/2000

219-CEI

EUT - 5300 - E

TABELLA DESCRITTIVA DELLE AZIONI INTERNE.

Nodo	Carico verticale [N]	Tx [N]	My [Nmm]	Ty [N]	Mx [Nmm]	Mt [Nmm]	Sig. amm. [N/mm2]	% Uso
2	488	-5113	-4616481	27500	25115918	0	345.28	0.06
3	991	-5466	-8619835	27500	45152855	-0	345.28	0.09
4	1508	-5830	-12900338	27500	65198271	-0	345.28	0.13
5	2039	-6204	-17465793	27500	85252011	-0	345.28	0.16
6	4560	-6589	-22371665	27501	105345758	-0	345.28	0.19
7	5824	-7044	-28594727	27502	128490039	-0	345.28	0.22
8	7126	-7501	-35040833	27501	151527097	-0	345.28	0.12
9	12573	18549	-13141357	27502	174657122	-0	345.28	0.13
10	18057	-4377	-22782027	27503	197876585	0	345.28	0.14
11	19472	-4877	-27379805	27503	221112835	0	345.28	0.15
12	20925	-5391	-32444357	27504	244365190	0	345.28	0.15
13	20110	-67211	-83482660	27503	267596095	-0	345.28	0.17
14	19331	-67786	-140628267	27503	290806713	-0	345.28	0.18
15	20898	-68341	-198125102	27503	314033184	-0	345.28	0.20
16	22502	-68909	-256132701	27504	337274776	-0	345.28	0.22
17	25452	-126461	-350926936	52937	376429519	0	345.28	0.25
18	28441	-175587	-508087142	78682	447721050	148208870	345.28	0.31
19	36255	-176197	-655795634	78683	513753410	148208870	345.28	0.37
20	39140	-176847	-809553402	78687	582281901	148208870	345.28	0.42
21	41683	-179286	-964593831	79099	650783978	148208870	345.28	0.30
22	44291	-178359	-1118915641	79506	719829530	148738286	345.28	0.33
23	47373	-179035	-1274088139	79506	788806800	148738286	345.28	0.36
24	50520	-179726	-1429896116	79506	857801408	148738286	345.28	0.38
25	53733	-180430	-1586347501	79506	926811085	148738286	345.28	0.40
26	57011	-181150	-1743450074	79506	995833520	148738286	345.28	0.42
27	60355	-181883	-1901211485	79507	1064866362	148738286	345.28	0.44
28	63764	-182631	-2059639267	79507	1133907231	148738286	345.28	0.45
29	67238	-183394	-2218740849	79507	1202953718	148738286	345.28	0.47
30	70778	-184171	-2378523571	79507	1272003395	148738286	345.28	0.48
31	86331	-184964	-2539209678	79508	1341157787	148738286	345.28	0.50
32	90548	-185738	-2693751906	79510	1407407867	148738286	345.28	0.51
33	94839	-186502	-2848628455	79508	1473512205	148738286	345.28	0.44
34	99204	-187283	-3004150779	79508	1539615830	148738286	345.28	0.45
35	103641	-188077	-3160325018	79508	1605716563	148738286	345.28	0.45
36	108153	-188884	-3317157286	79508	1671812234	148738286	345.28	0.46
37	112738	-189705	-3474653660	79508	1737900665	148738286	345.28	0.47
38	117397	-190538	-3632820180	79508	1803979676	148738286	345.28	0.47
39	122129	-191385	-3791662857	79508	1870047086	148738286	345.28	0.48
40	126935	-192245	-3951187671	79507	1936100711	148738286	345.28	0.48
41	131814	-193118	-4111400578	79507	2002138368	148738286	345.28	0.48
42	136768	-194004	-4272307507	79507	2068157876	148738286	345.28	0.49
43	158776	-194905	-4434071267	79508	2134230163	148738286	345.28	0.49
44	163902	-195841	-4600822269	79507	2202009521	148738286	345.28	0.49
45	169105	-196772	-4768321643	79507	2269769675	148738286	345.28	0.52
46	174385	-197716	-4936540823	79506	2337492101	148738286	345.28	0.52
47	179742	-198674	-5105485917	79506	2405174454	148738286	345.28	0.52
48	185175	-199646	-5275163012	79505	2472814391	148738286	345.28	0.52
49	190685	-200632	-5445578183	79505	2540409573	148738286	345.28	0.52
50	196272	-201631	-5616737496	79504	2607957666	148738286	345.28	0.52
51	201935	-202644	-5788647003	79504	2675456340	148738286	345.28	0.53
52	207676	-203671	-5961312745	79503	2742903269	148738286	345.28	0.53
53	213493	-204711	-6134740753	79503	2810296132	148738286	345.28	0.53
54	219387	-205765	-6308937047	79502	2877632612	148738286	345.28	0.53
55	225358	-206834	-6483907636	79502	2944910398	148738286	345.28	0.53
56	231406	-207915	-6659658518	79501	3012127182	148738286	345.28	0.53
57	237530	-209011	-6836195682	79500	3079280661	148738286	345.28	0.53

CONDIZIONI GENERALI DI CARICO

Condizione di carico n. 47 " PST - MSA - ZONA B - ECCEZIONALE - RESISTENZA - 3 x 31.5 (-) "

Pressione trasversale del vento = -706.0 N/mq

Pressione longitudinale del vento = 0.0 N/mq

Tipo di condizione di carico: accidentale

CARICHI CONCENTRATI

Livello	H [m]	Verticali [N]	Trasversali [N]	Longitudinali [N]	Eccentricità del conduttore [m]
1.00	46.67	7910.00	-9540.00	5000.00	0.00
2.00	37.16	51370.00	-48470.00	52000.00	4.75
---	---	---	Ft = 110629	Fp = -54967	---
---	---	Pa = 24128	Ta = -42288	La = 99339	---
---	---	Pb = 27242	Tb = -6182	Lb = -47339	---
3.00	33.69	59440.00	-57240.00	0.00	-4.75
---	---	---	Ft = 67915	Fp = 20851	---
---	---	Pa = 57271	Ta = -36502	La = 0	---
---	---	Pb = 2169	Tb = -20738	Lb = 0	---
4.00	30.23	51370.00	-48470.00	52000.00	4.75
---	---	---	Ft = 110629	Fp = -54967	---
---	---	Pa = 24128	Ta = -42288	La = 99339	---
---	---	Pb = 27242	Tb = -6182	Lb = -47339	---

Pagina 100

05/05/2000

219-CEI

EUT - 5300 - E

TABELLA DESCRITTIVA DELLE AZIONI INTERNE.

Nodo	Carico verticale [N]	Tx [N]	My [Nmm]	Ty [N]	Mx [Nmm]	Mt [Nmm]	Sig. amm. [N/mm ²]	% Uso
2	8398	-9896	-9221830	5010	4774691	0	345.28	0.03
3	8901	-10250	-16950833	5010	8636483	-0	345.28	0.04
4	9418	-10614	-24959517	5011	12510538	-0	345.28	0.06
5	9949	-10989	-33255470	5012	16397010	0	345.28	0.07
6	12470	-11377	-41906944	5014	20344798	0	345.28	0.08
7	13734	-11857	-52819580	5035	25375491	0	345.28	0.10
8	15036	-12292	-63573023	5018	29970795	0	345.28	0.06
9	29340	34762	-4072673	95026	99640523	0	345.28	0.08
10	43681	-55584	-73940583	104389	190204848	278508632	345.28	0.15
11	45097	-56085	-122186555	104390	278383737	278508632	345.28	0.20
12	46550	-56600	-170899851	104391	366579444	278508632	345.28	0.26
13	91197	-361745	-459291270	63631	427352351	278508632	345.28	0.38
14	135883	-100482	-495338194	57148	476736454	252009025	345.28	0.40
15	137449	-101034	-583890407	57147	527713697	252009025	345.28	0.43
16	139053	-101600	-672859866	57145	578633952	252009025	345.28	0.46
17	154743	6682	-685532311	106523	660654395	252009025	345.28	0.47
18	170471	-165833	-854307771	156506	805239620	539689896	345.28	0.56
19	178285	-166444	-998075083	156507	939466046	539689896	345.28	0.62
20	181171	-167213	-1150187495	156600	1080354974	539689896	345.28	0.68
21	197743	-114437	-1261442113	132613	1203630737	539689896	345.28	0.46
22	214381	-174593	-1426293757	109180	1296751650	509201352	345.28	0.49
23	217463	-175263	-1582777535	109176	1394832409	509201352	345.28	0.51
24	220610	-175948	-1739751284	109171	1492810196	509201352	345.28	0.53
25	223823	-176646	-1897218178	109167	1590680953	509201352	345.28	0.55
26	227101	-177358	-2055182121	109162	1688440970	509201352	345.28	0.57
27	230445	-178085	-2213647652	109157	1786086837	509201352	345.28	0.58
28	233854	-178826	-2372619857	109151	1883615398	509201352	345.28	0.59
29	237328	-179581	-2532104298	109146	1981023715	509201352	345.28	0.61
30	240868	-180350	-2692106950	109140	2078309034	509201352	345.28	0.62
31	256421	-181143	-2852870520	109141	2175633684	509201352	345.28	0.63
32	260638	-181944	-3007980304	109163	2269207993	509201352	345.28	0.64
33	264929	-182667	-3162634582	109131	2362014753	509201352	345.28	0.55
34	269294	-183441	-3317804414	109126	2454722938	509201352	345.28	0.55
35	273731	-184229	-3473496034	109121	2547330388	509201352	345.28	0.56
36	278243	-185029	-3629716024	109116	2639835155	509201352	345.28	0.56
37	282828	-185843	-3786471061	109111	2732235325	509201352	345.28	0.57
38	287487	-186670	-3943767902	109106	2824529012	509201352	345.28	0.57
39	292219	-187511	-4101613373	109102	2916714347	509201352	345.28	0.57
40	297025	-188364	-4260014355	109097	3008789481	509201352	345.28	0.57
41	301904	-189230	-4418977778	109092	3100752573	509201352	345.28	0.58
42	306858	-190110	-4578510607	109086	3192601793	509201352	345.28	0.58
43	328866	-191009	-4738788793	109086	3284448647	509201352	345.28	0.58
44	333992	-191937	-4903850480	109079	3378552991	509201352	345.28	0.58
45	339195	-192862	-5069564206	109075	3472562285	509201352	345.28	0.61
46	344475	-193799	-5235861411	109068	3566423585	509201352	345.28	0.61
47	349832	-194749	-5402749791	109062	3660135140	509201352	345.28	0.61
48	355265	-195714	-5570236989	109056	3753695147	509201352	345.28	0.61
49	360775	-196692	-5738330650	109050	3847101794	509201352	345.28	0.61
50	366362	-197684	-5907038415	109044	3940353252	509201352	345.28	0.61
51	372025	-198689	-6076367916	109038	4033447681	509201352	345.28	0.61
52	377766	-199709	-6246326776	109032	4126383225	509201352	345.28	0.61
53	383583	-200742	-6416922603	109026	4219158013	509201352	345.28	0.60
54	389477	-201790	-6588162988	109020	4311770159	509201352	345.28	0.60
55	395448	-202851	-6760055506	109015	4404217759	509201352	345.28	0.60
56	401496	-203926	-6932607708	109009	4496498894	509201352	345.28	0.60
57	407620	-205015	-7105827127	109003	4588611627	509201352	345.28	0.60

CONDIZIONI GENERALI DI CARICO

Condizione di carico n. 48 " PST - MSA - ZONA B - ECCEZIONALE - RESISTENZA - 3 x 31.5 - (-) "

Pressione trasversale del vento = -706.0 N/mq

Pressione longitudinale del vento = 0.0 N/mq

Tipo di condizione di carico: accidentale

CARICHI CONCENTRATI

Livello	H [m]	Verticali [N]	Trasversali [N]	Longitudinali [N]	Eccentricità del conduttore [m]
1.00	46.67	0.00	-9540.00	5000.00	0.00
2.00	37.16	0.00	-48470.00	52000.00	4.75
---	---	---	Ft = 70348	Fp = 1178	---
---	---	Pa = 817	Ta = -48259	La = 51178	---
---	---	Pb = -817	Tb = -211	Lb = 822	---
3.00	33.69	0.00	-57240.00	0.00	-4.75
---	---	---	Ft = -7605	Fp = 0	---
---	---	Pa = 0	Ta = 0	La = 0	---
---	---	Pb = 0	Tb = -57240	Lb = 0	---
4.00	30.23	0.00	-48470.00	52000.00	4.75
---	---	---	Ft = 70348	Fp = 1178	---
---	---	Pa = 817	Ta = -48259	La = 51178	---
---	---	Pb = -817	Tb = -211	Lb = 822	---

Pagina 102

05/05/2000

219-CEI

EUT - 5300 - E

TABELLA DESCRITTIVA DELLE AZIONI INTERNE.

Nodo	Carico verticale [N]	Tx [N]	My [Nmm]	Ty [N]	Mx [Nmm]	Mt [Nmm]	Sig. amm. [N/mm ²]	% Uso
2	488	-9883	-8973561	5000	4574348	-0	345.28	0.02
3	991	-10236	-16453650	5000	8233278	0	345.28	0.04
4	1508	-10600	-24213004	5000	11902000	-0	345.28	0.05
5	2039	-10974	-32259414	5000	15580705	-0	345.28	0.07
6	4560	-11359	-40656320	5001	19306891	-0	345.28	0.08
7	5824	-11814	-50912454	5003	23753088	-0	345.28	0.09
8	7126	-12271	-61364802	5002	28074325	0	345.28	0.05
9	9775	-53555	-100369694	51365	65768951	0	345.28	0.09
10	12461	-61492	-153876423	56181	114079614	143483470	345.28	0.13
11	13876	-61992	-205957889	56181	161177078	143483470	345.28	0.17
12	15329	-62506	-258507666	56181	208301115	143483470	345.28	0.21
13	17311	-64289	-312764582	56890	255957387	143483470	345.28	0.24
14	19331	-63786	-366242274	57004	303864963	143943620	345.28	0.27
15	20898	-64341	-420464105	57004	351766882	143943620	345.28	0.29
16	22502	-64909	-475194738	57004	399690440	143943620	345.28	0.32
17	25452	-122461	-566712676	82438	463539138	143943620	345.28	0.35
18	28441	-171587	-720596407	108183	559535712	292152490	345.28	0.42
19	36255	-172198	-865035859	108185	650304400	292152490	345.28	0.48
20	39140	-172847	-1015451141	108189	744491463	292152490	345.28	0.53
21	41683	-175286	-1167109469	108600	838555453	292152490	345.28	0.37
22	44291	-174360	-1318047629	109007	933169186	292681906	345.28	0.40
23	47373	-175036	-1469835325	109008	1027721932	292681906	345.28	0.43
24	50520	-175726	-1622257183	109008	1122298552	292681906	345.28	0.45
25	53733	-176431	-1775320986	109008	1216895997	292681906	345.28	0.47
26	57011	-177150	-1929034389	109008	1311511152	292681906	345.28	0.49
27	60355	-177884	-2083404926	109009	1406140849	292681906	345.28	0.51
28	63764	-178632	-2238440035	109009	1500781876	292681906	345.28	0.52
29	67238	-179394	-2394147059	109009	1595430977	292681906	345.28	0.53
30	70778	-180171	-2550533264	109009	1690084867	292681906	345.28	0.55
31	86331	-180965	-2707827759	109010	1784879972	292681906	345.28	0.56
32	90548	-181738	-2859134812	109013	1875690677	292681906	345.28	0.57
33	94839	-182503	-3010765053	109010	1966305838	292681906	345.28	0.49
34	99204	-183283	-3163039400	109010	2056920414	292681906	345.28	0.50
35	103641	-184077	-3315963963	109010	2147531455	292681906	345.28	0.51
36	108153	-184885	-3469544831	109010	2238136013	292681906	345.28	0.51
37	112738	-185705	-3623788064	109010	2328731131	292681906	345.28	0.52
38	117397	-186539	-3778699689	109010	2419313850	292681906	345.28	0.52
39	122129	-187385	-3934285707	109010	2509881207	292681906	345.28	0.52
40	126935	-188245	-4090552095	109010	2600430234	292681906	345.28	0.53
41	131814	-189118	-4247504806	109009	2690957964	292681906	345.28	0.53
42	136768	-190004	-4405149771	109009	2781461431	292681906	345.28	0.53
43	158776	-190905	-4563652953	109010	2872036327	292681906	345.28	0.54
44	163902	-191842	-4727054272	109009	2964952478	292681906	345.28	0.54
45	169105	-192773	-4891202304	109009	3057842909	292681906	345.28	0.56
46	174385	-193717	-5056067821	109008	3150682588	292681906	345.28	0.57
47	179742	-194675	-5221656974	109008	3243468319	292681906	345.28	0.57
48	185175	-195646	-5387975895	109007	3336196907	292681906	345.28	0.57
49	190685	-196632	-5555030703	109007	3428865162	292681906	345.28	0.57
50	196272	-197631	-5722827507	109006	3521469900	292681906	345.28	0.57
51	201935	-198644	-5891372405	109005	3614007943	292681906	345.28	0.57
52	207676	-199671	-6060671485	109004	3706476119	292681906	345.28	0.57
53	213493	-200711	-6230730821	109004	3798871263	292681906	345.28	0.57
54	219387	-201766	-6401556482	109003	3891190213	292681906	345.28	0.57
55	225358	-202834	-6573154522	109002	3983429817	292681906	345.28	0.57
56	231406	-203916	-6745530987	109001	4075586927	292681906	345.28	0.57
57	237530	-205011	-6918691912	109000	4167658402	292681906	345.28	0.57

CONDIZIONI GENERALI DI CARICO

Condizione di carico n. 49 " PST - MSB - ZONA B - ECCEZIONALE - RESISTENZA - 3 x 31.5
- (-) "

Pressione trasversale del vento = -176.0 N/mq

Pressione longitudinale del vento = 0.0 N/mq

Tipo di condizione di carico: accidentale

CARICHI CONCENTRATI

Livello	H [m]	Verticali [N]	Trasversali [N]	Longitudinali [N]	Eccentricità del conduttore [m]
1.00	46.67	6330.00	-4900.00	36000.00	0.00
2.00	37.16	79360.00	-49660.00	0.00	4.75
---	---	---	Ft = 107427	Fp = -107984	---
---	---	Pa = 90591	Ta = 57738	La = 0	---
---	---	Pb = -11231	Tb = -107398	Lb = 0	---
3.00	33.69	79360.00	-49660.00	0.00	-4.75
---	---	---	Ft = 94231	Fp = -991	---
---	---	Pa = 79463	Ta = -50646	La = 0	---
---	---	Pb = -103	Tb = 986	Lb = 0	---
4.00	30.23	67970.00	-41580.00	63000.00	4.75
---	---	---	Ft = 127717	Fp = -61521	---
---	---	Pa = 45744	Ta = -22502	La = 117101	---
---	---	Pb = 22226	Tb = -19078	Lb = -54101	---

Pagina 104

05/05/2000

219-CEI

EUT - 5300 - E

TABELLA DESCRITTIVA DELLE AZIONI INTERNE.

Nodo	Carico verticale [N]	Tx [N]	My [Nmm]	Ty [N]	Mx [Nmm]	Mt [Nmm]	Sig. amm. [N/mm²]	% Uso
2	6818	-4995	-4645878	36010	33041892	0	345.28	0.07
3	7321	-5084	-8457155	36011	59435127	0	345.28	0.12
4	7838	-5175	-12342278	36012	85838960	-0	345.28	0.17
5	8369	-5269	-16303186	36013	112252605	-0	345.28	0.21
6	10890	-5369	-20373166	36016	138722790	-0	345.28	0.24
7	12154	-5505	-25418176	36041	169444838	-0	345.28	0.28
8	13456	-5600	-30313515	36021	199795977	-0	345.28	0.16
9	60992	368886	371909754	36093	231391422	0	345.28	0.33
10	108565	51763	335441272	36164	264184125	0	345.28	0.31
11	109980	51638	376431552	36164	296955430	0	345.28	0.33
12	111433	51509	417217319	36164	329702592	0	345.28	0.34
13	147940	-520828	2413581	36214	363269812	-0	345.28	0.23
14	184485	-106896	-6284583	36261	397614662	-0	345.28	0.24
15	186051	-107032	-99122471	36257	431887740	-0	345.28	0.26
16	187655	-107169	-192081261	36252	466086807	-0	345.28	0.28
17	213018	162523	-97833579	94470	537062700	-0	345.28	0.29
18	238418	-129027	-250802256	153399	681900026	339118219	345.28	0.36
19	246232	-129177	-363080984	153397	814475370	339118219	345.28	0.42
20	249118	-129497	-482112797	153556	954228325	339118219	345.28	0.47
21	263181	-93094	-571617323	126078	1073433581	339118219	345.28	0.33
22	277311	-148743	-713447422	99293	1158043478	304274746	345.28	0.35
23	280393	-148904	-846637108	99285	1248302633	304274746	345.28	0.37
24	283540	-149068	-979900066	99276	1338425480	304274746	345.28	0.39
25	286753	-149236	-1113226967	99267	1428407899	304274746	345.28	0.41
26	290031	-149406	-1246609692	99258	1518246258	304274746	345.28	0.43
27	293375	-149580	-1380041178	99249	1607937342	304274746	345.28	0.44
28	296784	-149758	-1513515290	99239	1697478291	304274746	345.28	0.45
29	300258	-149939	-1647026705	99229	1786866548	304274746	345.28	0.47
30	303798	-150123	-1780570812	99220	1876099812	304274746	345.28	0.48
31	319351	-150319	-1914315781	99218	1965327413	304274746	345.28	0.49
32	323568	-150545	-2043047805	99250	2051224606	304274746	345.28	0.49
33	327859	-150684	-2170949449	99199	2136235703	304274746	345.28	0.43
34	332224	-150871	-2298893102	99191	2221124130	304274746	345.28	0.43
35	336661	-151061	-2426876813	99183	2305888195	304274746	345.28	0.44
36	341173	-151254	-2554899136	99175	2390526537	304274746	345.28	0.44
37	345758	-151451	-2682958828	99167	2475037840	304274746	345.28	0.45
38	350417	-151650	-2811054824	99159	2559420827	304274746	345.28	0.45
39	355149	-151853	-2939186219	99151	2643674246	304274746	345.28	0.45
40	359955	-152060	-3067352245	99143	2727796870	304274746	345.28	0.46
41	364834	-152269	-3195552256	99135	2811787485	304274746	345.28	0.46
42	369788	-152482	-3323785711	99128	2895644889	304274746	345.28	0.46
43	391796	-152704	-3452177923	99125	2979471918	304274746	345.28	0.46
44	396922	-152927	-3583939463	99114	3065321907	304274746	345.28	0.46
45	402125	-153152	-3715774136	99108	3151062844	304274746	345.28	0.49
46	407405	-153378	-3847614342	99099	3236637825	304274746	345.28	0.49
47	412762	-153608	-3979460007	99090	3322045832	304274746	345.28	0.49
48	418195	-153841	-4111311048	99081	3407285768	304274746	345.28	0.49
49	423705	-154078	-4243167434	99072	3492356521	304274746	345.28	0.49
50	429292	-154318	-4375029174	99063	3577256962	304274746	345.28	0.49
51	434955	-154562	-4506896313	99054	3661985942	304274746	345.28	0.49
52	440696	-154809	-4638768922	99046	3746542290	304274746	345.28	0.49
53	446513	-155060	-4770647097	99037	3830924817	304274746	345.28	0.49
54	452407	-155314	-4902530949	99029	3915132308	304274746	345.28	0.49
55	458378	-155572	-5034420605	99021	3999163527	304274746	345.28	0.48
56	464426	-155833	-5166316201	99012	4083017215	304274746	345.28	0.48
57	470550	-156098	-5298217880	99004	4166692089	304274746	345.28	0.48

CONDIZIONI GENERALI DI CARICO

Condizione di carico n. 50 " PST - MSB - ZONA B - ECCEZIONALE - RESISTENZA - 3 x 31.5
- (-) "

Pressione trasversale del vento = -176.0 N/mq

Pressione longitudinale del vento = 0.0 N/mq

Tipo di condizione di carico: accidentale

CARICHI CONCENTRATI

Livello	H [m]	Verticali [N]	Trasversali [N]	Longitudinali [N]	Eccentricità del conduttore [m]
1.00	46.67	0.00	-4900.00	36000.00	0.00
2.00	37.16	0.00	-49660.00	0.00	4.75
---	---	---	Ft = 6598	Fp = -53496	---
---	---	Pa = 5564	Ta = 3546	La = 0	---
---	---	Pb = -5564	Tb = -53206	Lb = 0	---
3.00	33.69	0.00	-49660.00	0.00	-4.75
---	---	---	Ft = -6598	Fp = 0	---
---	---	Pa = 0	Ta = 0	La = 0	---
---	---	Pb = 0	Tb = -49660	Lb = 0	---
4.00	30.23	0.00	-41580.00	63000.00	4.75
---	---	---	Ft = 69685	Fp = 8812	---
---	---	Pa = 5539	Ta = -40848	La = 56186	---
---	---	Pb = -5539	Tb = -732	Lb = 6814	---

Pagina 106

05/05/2000

219-CEI

EUT - 5300 - E

TABELLA DESCRITTIVA DELLE AZIONI INTERNE.

Nodo	Carico verticale [N]	Tx [N]	My [Nmm]	Ty [N]	Mx [Nmm]	Mt [Nmm]	Sig. amm. [N/mm ²]	% Uso
2	488	-4986	-4545573	36000	32878666	-0	345.28	0.07
3	991	-5074	-8258643	36000	59108118	-0	345.28	0.12
4	1508	-5165	-12047811	36000	85348296	-0	345.28	0.17
5	2039	-5258	-15915155	36000	111598987	0	345.28	0.20
6	4560	-5354	-19901330	36001	137900226	-0	345.28	0.24
7	5824	-5469	-24745010	36003	168187390	-0	345.28	0.28
8	7126	-5582	-29554889	36002	198338973	0	345.28	0.16
9	12148	17311	-9510752	36003	228598280	-0	345.28	0.17
10	17208	-2278	-16561029	36004	258961082	-0	345.28	0.18
11	18623	-2403	-18976495	36004	289345112	0	345.28	0.19
12	20076	-2531	-21530214	36004	319749460	0	345.28	0.20
13	19685	-55839	-63709125	36004	350135407	-0	345.28	0.21
14	19331	-56003	-110919011	36004	380503994	-0	345.28	0.22
15	20898	-56142	-158145894	36004	410892041	-0	345.28	0.24
16	22502	-56284	-205521236	36005	441298561	-0	345.28	0.25
17	27813	-75765	-263738032	63927	489222268	-0	345.28	0.27
18	33162	-147087	-399739221	92192	572471261	162711279	345.28	0.32
19	40976	-147240	-523247433	92193	649957072	162711279	345.28	0.37
20	43862	-147407	-651529591	92198	730439565	162711279	345.28	0.41
21	44044	-159403	-787873167	95633	812689426	162711279	345.28	0.30
22	44291	-148459	-914899438	99007	899290604	167099934	345.28	0.32
23	47373	-148627	-1043695786	99008	985188005	167099934	345.28	0.34
24	50520	-148800	-1172673811	99008	1071106990	167099934	345.28	0.36
25	53733	-148976	-1301832860	99008	1157044732	167099934	345.28	0.38
26	57011	-149155	-1431172165	99008	1242998346	167099934	345.28	0.40
27	60355	-149338	-1560690859	99008	1328964905	167099934	345.28	0.41
28	63764	-149525	-1690387989	99009	1414941441	167099934	345.28	0.43
29	67238	-149715	-1820262526	99009	1500924951	167099934	345.28	0.44
30	70778	-149909	-1950313378	99009	1586912408	167099934	345.28	0.45
31	86331	-150108	-2080713170	99010	1673030404	167099934	345.28	0.46
32	90548	-150303	-2205768993	99012	1755531853	167099934	345.28	0.47
33	94839	-150491	-2330741546	99010	1837851557	167099934	345.28	0.41
34	99204	-150686	-2455876371	99010	1920170349	167099934	345.28	0.41
35	103641	-150884	-2581172333	99010	2002485517	167099934	345.28	0.42
36	108153	-151085	-2706628286	99010	2084794352	167099934	345.28	0.42
37	112738	-151289	-2832243065	99010	2167094143	167099934	345.28	0.43
38	117397	-151497	-2958015483	99010	2249382173	167099934	345.28	0.43
39	122129	-151708	-3083944339	99010	2331655723	167099934	345.28	0.43
40	126935	-151922	-3210028418	99009	2413912073	167099934	345.28	0.44
41	131814	-152140	-3336266495	99009	2496148505	167099934	345.28	0.44
42	136768	-152360	-3462657332	99009	2578362297	167099934	345.28	0.44
43	158776	-152586	-3589325552	99010	2660641872	167099934	345.28	0.45
44	163902	-152819	-3719474139	99009	2745047188	167099934	345.28	0.45
45	169105	-153050	-3849787587	99009	2829428554	167099934	345.28	0.47
46	174385	-153285	-3980236614	99008	2913762879	167099934	345.28	0.47
47	179742	-153523	-4110819775	99008	2998047243	167099934	345.28	0.47
48	185175	-153765	-4241535620	99007	3082278727	167099934	345.28	0.47
49	190685	-154010	-4372382698	99006	3166454418	167099934	345.28	0.47
50	196272	-154259	-4503359563	99006	3250571408	167099934	345.28	0.47
51	201935	-154511	-4634464770	99005	3334626794	167099934	345.28	0.47
52	207676	-154766	-4765696876	99004	3418617678	167099934	345.28	0.47
53	213493	-155025	-4897054441	99003	3502541170	167099934	345.28	0.47
54	219387	-155287	-5028536026	99003	3586394384	167099934	345.28	0.47
55	225358	-155553	-5160140196	99002	3670174440	167099934	345.28	0.47
56	231406	-155821	-5291865518	99001	3753878464	167099934	345.28	0.47
57	237530	-156094	-5423710563	99000	3837503586	167099934	345.28	0.47

CONDIZIONI GENERALI DI CARICO

Condizione di carico n. 51 " PST - MSB - ZONA B - ECCEZIONALE - RESISTENZA - 3 x 31.5
- (-) "

Pressione trasversale del vento = -176.0 N/mq

Pressione longitudinale del vento = 0.0 N/mq

Tipo di condizione di carico: accidentale

CARICHI CONCENTRATI

Livello	H [m]	Verticali [N]	Trasversali [N]	Longitudinali [N]	Eccentricità del conduttore [m]
1.00	46.67	12660.00	-9800.00	8000.00	0.00
2.00	37.16	67970.00	-41580.00	63000.00	4.75
---	---	---	Ft = 127717	Fp = -61521	---
---	---	Pa = 45744	Ta = -22502	La = 117101	---
---	---	Pb = 22226	Tb = -19078	Lb = -54101	---
3.00	33.69	79360.00	-49660.00	0.00	-4.75
---	---	---	Ft = 94231	Fp = -991	---
---	---	Pa = 79463	Ta = -50646	La = 0	---
---	---	Pb = -103	Tb = 986	Lb = 0	---
4.00	30.23	67970.00	-41580.00	63000.00	4.75
---	---	---	Ft = 127717	Fp = -61521	---
---	---	Pa = 45744	Ta = -22502	La = 117101	---
---	---	Pb = 22226	Tb = -19078	Lb = -54101	---

Pagina 108

05/05/2000

219-CEI

EUT - 5300 - E

TABELLA DESCRITTIVA DELLE AZIONI INTERNE.

Nodo	Carico verticale [N]	Tx [N]	My [Nmm]	Ty [N]	Mx [Nmm]	Mt [Nmm]	Sig. amm. [N/mm²]	% Uso
2	13148	-9908	-9338394	8026	7718943	0	345.28	0.03
3	13651	-9997	-16939419	8027	13972748	-0	345.28	0.05
4	14168	-10088	-24617772	8028	20241413	-0	345.28	0.07
5	14699	-10182	-32375165	8029	26524954	-0	345.28	0.08
6	17220	-10282	-40261759	8034	32884861	0	345.28	0.09
7	18484	-10435	-50050189	8081	41016234	-0	345.28	0.11
8	19786	-10514	-59339259	8039	48392626	-0	345.28	0.06
9	44898	131722	103009383	114170	132896465	0	345.28	0.13
10	70048	-33339	32890150	125237	242439943	328305983	345.28	0.18
11	71463	-33465	3090115	125238	349159615	328305983	345.28	0.24
12	72916	-33594	-26855491	125239	455883129	328305983	345.28	0.29
13	126152	-485879	-415259825	78698	531666842	328305983	345.28	0.41
14	179425	-103749	-429675255	71329	594812100	298021219	345.28	0.43
15	180991	-103884	-520859150	71324	659733713	298021219	345.28	0.47
16	182595	-104021	-612075492	71318	724543860	298021219	345.28	0.50
17	207958	165667	-516122474	129545	826285741	298021219	345.28	0.49
18	233358	-125886	-667405728	188482	1002025281	637139438	345.28	0.58
19	241172	-126036	-777931278	188479	1165486336	637139438	345.28	0.64
20	244058	-126376	-895557711	188684	1338095250	637139438	345.28	0.70
21	258121	-89951	-983131907	161160	1489166130	637139438	345.28	0.48
22	272251	-145601	-1123015801	134378	1605676851	602295965	345.28	0.50
23	275333	-145761	-1254207816	134367	1727790596	602295965	345.28	0.52
24	278480	-145924	-1385424903	134356	1849720439	602295965	345.28	0.54
25	281693	-146090	-1516660709	134345	1971461054	602295965	345.28	0.56
26	284971	-146259	-1647909833	134333	2093007740	602295965	345.28	0.57
27	288315	-146432	-1779167703	134321	2214356330	602295965	345.28	0.58
28	291724	-146608	-1910430464	134309	2335503109	602295965	345.28	0.60
29	295198	-146787	-2041694886	134297	2456444748	602295965	345.28	0.61
30	298738	-146970	-2172958281	134284	2577178246	602295965	345.28	0.62
31	314291	-147166	-2304410209	134282	2697907462	602295965	345.28	0.62
32	318508	-147396	-2431000965	134324	2814124369	602295965	345.28	0.63
33	322799	-147529	-2556656781	134259	2929151614	602295965	345.28	0.54
34	327164	-147714	-2682333098	134248	3044014373	602295965	345.28	0.55
35	331601	-147903	-2808028902	134238	3158710398	602295965	345.28	0.55
36	336113	-148095	-2933743646	134228	3273237866	602295965	345.28	0.55
37	340698	-148291	-3059476921	134217	3387595009	602295965	345.28	0.56
38	345357	-148490	-3185228438	134207	3501780102	602295965	345.28	0.56
39	350089	-148692	-3310998009	134197	3615791457	602295965	345.28	0.56
40	354895	-148897	-3436785534	134186	3729627408	602295965	345.28	0.56
41	359774	-149106	-3562590988	134176	3843286306	602295965	345.28	0.56
42	364728	-149318	-3688414409	134166	3956766515	602295965	345.28	0.56
43	386736	-149539	-3814392124	134163	4070208123	602295965	345.28	0.56
44	391862	-149760	-3943655249	134149	4186389309	602295965	345.28	0.56
45	397065	-149985	-4072979288	134141	4302424071	602295965	345.28	0.59
46	402345	-150210	-4202292482	134129	4418235855	602295965	345.28	0.59
47	407702	-150439	-4331595294	134117	4533823255	602295965	345.28	0.59
48	413135	-150671	-4460888138	134105	4649184765	602295965	345.28	0.59
49	418645	-150906	-4590171443	134094	4764318854	602295965	345.28	0.58
50	424232	-151146	-4719445650	134082	4879223967	602295965	345.28	0.58
51	429895	-151388	-4848711204	134071	4993898519	602295965	345.28	0.58
52	435636	-151634	-4977968554	134060	5108340898	602295965	345.28	0.58
53	441453	-151884	-5107218146	134049	5222549462	602295965	345.28	0.58
54	447347	-152137	-5236460420	134038	5336522536	602295965	345.28	0.58
55	453318	-152394	-5365695811	134027	5450258415	602295965	345.28	0.57
56	459366	-152654	-5494924741	134016	5563755362	602295965	345.28	0.57
57	465490	-152918	-5624147622	134005	5677011607	602295965	345.28	0.57

CONDIZIONI GENERALI DI CARICO

Condizione di carico n. 52 " PST - MSB - ZONA B - ECCEZIONALE - RESISTENZA - 3 x 31.5
- (-) "

Pressione trasversale del vento = -176.0 N/mq

Pressione longitudinale del vento = 0.0 N/mq

Tipo di condizione di carico: accidentale

CARICHI CONCENTRATI

Livello	H [m]	Verticali [N]	Trasversali [N]	Longitudinali [N]	Eccentricità del conduttore [m]
1.00	46.67	0.00	-9800.00	8000.00	0.00
2.00	37.16	0.00	-41580.00	63000.00	4.75
---	---	---	Ft = 69685	Fp = 8812	---
---	---	Pa = 5539	Ta = -40848	La = 56186	---
---	---	Pb = -5539	Tb = -732	Lb = 6814	---
3.00	33.69	0.00	-49660.00	0.00	-4.75
---	---	---	Ft = -6598	Fp = 0	---
---	---	Pa = 0	Ta = 0	La = 0	---
---	---	Pb = 0	Tb = -49660	Lb = 0	---
4.00	30.23	0.00	-41580.00	63000.00	4.75
---	---	---	Ft = 69685	Fp = 8812	---
---	---	Pa = 5539	Ta = -40848	La = 56186	---
---	---	Pb = -5539	Tb = -732	Lb = 6814	---

Pagina 110

05/05/2000

219-CEI

EUT - 5300 - E

TABELLA DESCRITTIVA DELLE AZIONI INTERNE.

Nodo	Carico verticale [N]	Tx [N]	My [Nmm]	Ty [N]	Mx [Nmm]	Mt [Nmm]	Sig. amm. [N/mm ²]	% Uso
2	488	-9886	-9021038	8000	7315471	0	345.28	0.03
3	991	-9974	-16304864	8000	13162690	0	345.28	0.04
4	1508	-10065	-23666579	8000	19021898	-0	345.28	0.06
5	2039	-10158	-31108240	8001	24893301	0	345.28	0.07
6	4560	-10254	-38677225	8001	30822744	0	345.28	0.09
7	5824	-10370	-47652879	8004	37830460	0	345.28	0.10
8	7126	-10482	-56572045	8002	44685270	0	345.28	0.06
9	12135	-27896	-69658695	58902	88248562	0	345.28	0.08
10	17182	-51572	-118890249	64191	143535083	157523493	345.28	0.13
11	18598	-51697	-162434459	64191	197491504	157523493	345.28	0.17
12	20051	-51826	-206116901	64191	251478549	157523493	345.28	0.20
13	19672	-59864	-257694621	70066	309562758	157523493	345.28	0.24
14	19331	-52824	-300488690	71005	369427696	161337963	345.28	0.27
15	20898	-52962	-345115320	71006	429083613	161337963	345.28	0.29
16	22502	-53104	-389888800	71006	488765863	161337963	345.28	0.32
17	27813	-72585	-445508824	98929	565991512	161337963	345.28	0.35
18	33162	-143908	-578916668	127194	678567285	324049242	345.28	0.41
19	40976	-144061	-699837130	127196	785415140	324049242	345.28	0.46
20	43862	-144228	-825478836	127202	896362109	324049242	345.28	0.51
21	44044	-156224	-959140556	130636	1008941634	324049242	345.28	0.36
22	44291	-145279	-1083480799	134010	1125868464	328437896	345.28	0.39
23	47373	-145448	-1209590195	134010	1242100192	328437896	345.28	0.41
24	50520	-145620	-1335880201	134010	1358361308	328437896	345.28	0.43
25	53733	-145796	-1462350035	134010	1474648085	328437896	345.28	0.45
26	57011	-145976	-1588998818	134011	1590956718	328437896	345.28	0.47
27	60355	-146159	-1715825582	134011	1707283330	328437896	345.28	0.49
28	63764	-146345	-1842829287	134011	1823623990	328437896	345.28	0.50
29	67238	-146536	-1970008827	134011	1939974716	328437896	345.28	0.51
30	70778	-146729	-2097363040	134011	2056331486	328437896	345.28	0.53
31	86331	-146929	-2225070564	134013	2172860977	328437896	345.28	0.54
32	90548	-147123	-2347558963	134016	2284491323	328437896	345.28	0.55
33	94839	-147312	-2469954387	134013	2395882873	328437896	345.28	0.47
34	99204	-147507	-2592510677	134013	2507273853	328437896	345.28	0.48
35	103641	-147705	-2715226668	134013	2618660647	328437896	345.28	0.48
36	108153	-147906	-2838101189	134013	2730039642	328437896	345.28	0.49
37	112738	-148110	-2961133053	134013	2841407215	328437896	345.28	0.49
38	117397	-148318	-3084321059	134013	2952759738	328437896	345.28	0.50
39	122129	-148529	-3207663993	134012	3064093578	328437896	345.28	0.50
40	126935	-148743	-3331160631	134012	3175405098	328437896	345.28	0.50
41	131814	-148960	-3454809740	134012	3286690659	328437896	345.28	0.50
42	136768	-149181	-3578610080	134012	3397946624	328437896	345.28	0.51
43	158776	-149406	-3702689092	134012	3509290051	328437896	345.28	0.51
44	163902	-149639	-3830177484	134012	3623511997	328437896	345.28	0.51
45	169105	-149871	-3957829295	134011	3737702551	328437896	345.28	0.53
46	174385	-150106	-4085614647	134011	3851831078	328437896	345.28	0.53
47	179742	-150344	-4213532123	134010	3965893656	328437896	345.28	0.53
48	185175	-150586	-4341580304	134009	4079886363	328437896	345.28	0.53
49	190685	-150831	-4469757774	134008	4193805283	328437896	345.28	0.53
50	196272	-151079	-4598063116	134007	4307646510	328437896	345.28	0.53
51	201935	-151331	-4726494918	134006	4421406141	328437896	345.28	0.53
52	207676	-151586	-4855051771	134006	4535080285	328437896	345.28	0.53
53	213493	-151845	-4983732267	134005	4648665055	328437896	345.28	0.53
54	219387	-152107	-5112535002	134004	4762156573	328437896	345.28	0.53
55	225358	-152373	-5241458573	134003	4875550967	328437896	345.28	0.53
56	231406	-152642	-5370501583	134002	4988844374	328437896	345.28	0.53
57	237530	-152914	-5499662636	134001	5102032938	328437896	345.28	0.53

CONDIZIONI GENERALI DI CARICO

Condizione di carico n. 53 " PST - MSA - ZONA A - ECCEZIONALE - RESISTENZA - 2 x 40.5 "

Pressione trasversale del vento = 706.0 N/mq

Pressione longitudinale del vento = 0.0 N/mq

Tipo di condizione di carico: accidentale

CARICHI CONCENTRATI

Livello	H [m]	Verticali [N]	Trasversali [N]	Longitudinali [N]	Eccentricità del conduttore [m]
1.00	46.67	4310.00	5140.00	31000.00	0.00
2.00	37.16	62420.00	55630.00	0.00	4.75
---	---	---	Ft = 71915	Fp = 17071	---
---	---	Pa = 60645	Ta = 38652	La = 0	---
---	---	Pb = 1775	Tb = 16978	Lb = 0	---
3.00	33.69	62420.00	55630.00	0.00	-4.75
---	---	---	Ft = 86697	Fp = -102784	---
---	---	Pa = 73110	Ta = -46597	La = 0	---
---	---	Pb = -10690	Tb = 102227	Lb = 0	---
4.00	30.23	62420.00	55630.00	0.00	4.75
---	---	---	Ft = 71915	Fp = 17071	---
---	---	Pa = 60645	Ta = 38652	La = 0	---
---	---	Pb = 1775	Tb = 16978	Lb = 0	---

Pagina 112

05/05/2000

219-CEI

EUT - 5300 - E

TABELLA DESCRITTIVA DELLE AZIONI INTERNE.

Nodo	Carico verticale [N]	Tx [N]	My [Nmm]	Ty [N]	Mx [Nmm]	Mt [Nmm]	Sig. amm. [N/mm2]	% Uso
2	4798	5492	5088684	31003	28368554	-0	345.28	0.06
3	5301	5846	9498586	31003	51008102	0	345.28	0.11
4	5818	6210	14188431	31003	73653092	0	345.28	0.15
5	6349	6585	19166026	31003	96302905	0	345.28	0.18
6	8870	6974	24498729	31005	118981493	0	345.28	0.21
7	10134	7450	31451604	31012	145117460	0	345.28	0.24
8	11436	7890	38406435	31006	171096428	0	345.28	0.14
9	43998	259239	320073687	31024	197495381	-0	345.28	0.28
10	76598	47619	310256009	31041	224287446	-0	345.28	0.27
11	78013	48120	352840290	31041	251063522	-0	345.28	0.29
12	79467	48635	395849724	31042	277821771	-0	345.28	0.31
13	119300	-361460	108240175	31061	304993166	0	345.28	0.20
14	159172	20217	207500975	31080	332540539	-0	345.28	0.24
15	160738	20769	229654267	31079	360029352	-0	345.28	0.25
16	162342	21333	252275865	31077	387458037	-0	345.28	0.25
17	189861	500819	605520018	31088	415068613	-0	345.28	0.37
18	217418	163458	704890747	31097	442835415	-0	345.28	0.41
19	225232	164066	847920004	31096	470565741	-0	345.28	0.45
20	228118	164892	1000056152	31147	500232012	-0	345.28	0.49
21	231956	177586	1156871187	31090	528722526	-0	345.28	0.34
22	235861	182971	1321903441	31088	557167272	-0	345.28	0.37
23	238943	183639	1486137489	31085	585558577	-0	345.28	0.39
24	242090	184320	1650853594	31083	613896120	-0	345.28	0.41
25	245303	185016	1816053033	31080	642179632	-0	345.28	0.43
26	248581	185726	1981738047	31077	670408886	-0	345.28	0.45
27	251925	186451	2147911713	31075	698583688	-0	345.28	0.47
28	255334	187189	2314577831	31072	726703865	-0	345.28	0.48
29	258808	187942	2481740835	31069	754769262	-0	345.28	0.49
30	262348	188709	2649405704	31066	782779733	-0	345.28	0.51
31	277901	189501	2817817429	31066	810792762	-0	345.28	0.52
32	282118	190308	2980314481	31076	837767423	-0	345.28	0.53
33	286409	191020	3142247399	31060	864447296	-0	345.28	0.46
34	290774	191792	3304680965	31058	891085257	-0	345.28	0.46
35	295211	192578	3467620958	31056	917681010	-0	345.28	0.47
36	299723	193377	3631073609	31053	944234332	-0	345.28	0.47
37	304308	194189	3795045287	31051	970744992	-0	345.28	0.48
38	308967	195014	3959542478	31049	997212749	-0	345.28	0.48
39	313699	195852	4124571770	31046	1023637349	-0	345.28	0.49
40	318505	196704	4290139834	31044	1050018529	-0	345.28	0.49
41	323384	197569	4456253415	31041	1076356012	-0	345.28	0.49
42	328338	198447	4622919319	31039	1102649513	-0	345.28	0.49
43	350346	199345	4790316783	31039	1128937035	-0	345.28	0.50
44	355472	200270	4962662363	31035	1155855534	-0	345.28	0.50
45	360675	201194	5135646568	31033	1182737831	-0	345.28	0.52
46	365955	202129	5309194185	31031	1209565249	-0	345.28	0.52
47	371312	203078	5483312835	31028	1236337534	-0	345.28	0.53
48	376745	204040	5658010089	31025	1263054395	-0	345.28	0.53
49	382255	205016	5833293527	31022	1289715529	-0	345.28	0.53
50	387842	206006	6009170739	31020	1316320616	-0	345.28	0.53
51	393505	207010	6185649317	31017	1342869319	-0	345.28	0.53
52	399246	208028	6362736846	31014	1369361290	-0	345.28	0.53
53	405063	209060	6540440909	31012	1395796165	-0	345.28	0.53
54	410957	210105	6718769076	31009	1422173568	-0	345.28	0.53
55	416928	211165	6897728903	31006	1448493107	-0	345.28	0.53
56	422976	212238	7077327930	31004	1474754380	-0	345.28	0.53
57	429100	213325	7257573681	31001	1500956972	-0	345.28	0.53

CONDIZIONI GENERALI DI CARICO

Condizione di carico n. 54 " PST - MSA - ZONA A - ECCEZIONALE - RESISTENZA - 2 x 40.5 "

Pressione trasversale del vento = 706.0 N/mq

Pressione longitudinale del vento = 0.0 N/mq

Tipo di condizione di carico: accidentale

CARICHI CONCENTRATI

Livello	H [m]	Verticali [N]	Trasversali [N]	Longitudinali [N]	Eccentricità del conduttore [m]
1.00	46.67	0.00	5140.00	31000.00	0.00
2.00	37.16	0.00	55630.00	0.00	4.75
---	---	---	Ft = -7391	Fp = 0	---
---	---	Pa = 0	Ta = 0	La = 0	---
---	---	Pb = 0	Tb = 55630	Lb = 0	---
3.00	33.69	0.00	55630.00	0.00	-4.75
---	---	---	Ft = 7391	Fp = -59928	---
---	---	Pa = 6233	Ta = -3973	La = 0	---
---	---	Pb = -6233	Tb = 59603	Lb = 0	---
4.00	30.23	0.00	55630.00	0.00	4.75
---	---	---	Ft = -7391	Fp = 0	---
---	---	Pa = 0	Ta = 0	La = 0	---
---	---	Pb = 0	Tb = 55630	Lb = 0	---

Pagina 114

05/05/2000

219-CEI

EUT - 5300 - E

TABELLA DESCRITTIVA DELLE AZIONI INTERNE.

Nodo	Carico verticale [N]	Tx [N]	My [Nmm]	Ty [N]	Mx [Nmm]	Mt [Nmm]	Sig. amm. [N/mm2]	% Uso
2	488	5483	4953818	31000	28309364	0	345.28	0.06
3	991	5836	9225572	31000	50890117	0	345.28	0.11
4	1508	6200	13773972	31000	73477130	0	345.28	0.14
5	2039	6574	18606800	31000	96070140	0	345.28	0.18
6	4560	6959	23777572	31000	118692171	0	345.28	0.21
7	5824	7413	30294185	31001	144686857	-0	345.28	0.24
8	7126	7871	37040303	31001	170602847	0	345.28	0.14
9	9366	8345	44239475	31001	196543656	0	345.28	0.15
10	11644	8832	51903456	31001	222507745	0	345.28	0.16
11	13059	9332	60020136	31001	248483125	0	345.28	0.17
12	14512	9846	68601399	31001	274468845	0	345.28	0.18
13	20019	21873	81955300	31002	300506500	0	345.28	0.18
14	25564	62575	143288663	31002	326591446	-0	345.28	0.20
15	27131	63130	196575090	31003	352680015	-0	345.28	0.22
16	28735	63698	250368460	31003	378771120	-0	345.28	0.23
17	28160	115704	339545069	31002	404844175	-0	345.28	0.26
18	27623	124477	446269700	31002	430900082	0	345.28	0.29
19	35438	125087	551333519	31003	457005379	0	345.28	0.32
20	38323	125736	661007531	31005	484147657	0	345.28	0.35
21	41274	154461	788873523	31003	511122435	0	345.28	0.25
22	44291	182669	953026436	31003	538105827	0	345.28	0.27
23	47373	183345	1111863641	31003	565096659	0	345.28	0.30
24	50520	184035	1271337654	31003	592093763	0	345.28	0.32
25	53733	184740	1431456506	31004	619095971	0	345.28	0.34
26	57011	185459	1592228066	31004	646102114	0	345.28	0.36
27	60355	186193	1753660054	31004	673111024	0	345.28	0.38
28	63764	186941	1915760067	31004	700121532	0	345.28	0.40
29	67238	187703	2078535583	31004	727132475	0	345.28	0.41
30	70778	188480	2241993981	31004	754142689	0	345.28	0.42
31	86331	189274	2406352564	31004	781204891	0	345.28	0.44
32	90548	190047	2564400823	31005	807145898	0	345.28	0.45
33	94839	190812	2722791609	31004	833009826	0	345.28	0.39
34	99204	191592	2881829621	31004	858871605	0	345.28	0.40
35	103641	192386	3041521001	31004	884730235	0	345.28	0.41
36	108153	193194	3201871861	31004	910584721	0	345.28	0.41
37	112738	194014	3362888270	31004	936434075	0	345.28	0.42
38	117397	194848	3524576260	31004	962277313	0	345.28	0.42
39	122129	195694	3686941824	31004	988113453	0	345.28	0.43
40	126935	196554	3849990927	31004	1013941519	0	345.28	0.43
41	131814	197427	4013729501	31004	1039760537	0	345.28	0.44
42	136768	198314	4178163452	31004	1065569538	0	345.28	0.44
43	158776	199215	4343453570	31004	1091403552	0	345.28	0.45
44	163902	200151	4513826282	31004	1117899690	0	345.28	0.45
45	169105	201082	4684948615	31004	1144385461	0	345.28	0.47
46	174385	202026	4856792390	31003	1170851894	0	345.28	0.48
47	179742	202984	5029363651	31003	1197297992	0	345.28	0.48
48	185175	203956	5202668425	31003	1223722762	0	345.28	0.48
49	190685	204941	5376712724	31003	1250125209	0	345.28	0.48
50	196272	205941	5551502550	31002	1276504345	0	345.28	0.48
51	201935	206954	5727043892	31002	1302859181	0	345.28	0.48
52	207676	207980	5903342728	31002	1329188731	0	345.28	0.49
53	213493	209021	6080405025	31001	1355492014	0	345.28	0.49
54	219387	210075	6258236737	31001	1381768049	0	345.28	0.49
55	225358	211144	6436843810	31001	1408015858	0	345.28	0.49
56	231406	212225	6616232177	31001	1434234466	0	345.28	0.49
57	237530	213321	6796407761	31000	1460422898	0	345.28	0.49

CONDIZIONI GENERALI DI CARICO

Condizione di carico n. 55 " PST - MSA - ZONA A - ECCEZIONALE - RESISTENZA - 2 x 40.5 "

Pressione trasversale del vento = 706.0 N/mq

Pressione longitudinale del vento = 0.0 N/mq

Tipo di condizione di carico: accidentale

CARICHI CONCENTRATI

Livello	H [m]	Verticali [N]	Trasversali [N]	Longitudinali [N]	Eccentricità del conduttore [m]
1.00	46.67	8610.00	10280.00	6000.00	0.00
2.00	37.16	49570.00	42870.00	81000.00	4.75
---	---	---	Ft = 81152	Fp = 32088	---
---	---	Pa = 52337	Ta = 19936	La = 58728	---
---	---	Pb = -2767	Tb = 22934	Lb = 22272	---
3.00	33.69	62420.00	55630.00	0.00	-4.75
---	---	---	Ft = 86697	Fp = -102784	---
---	---	Pa = 73110	Ta = -46597	La = 0	---
---	---	Pb = -10690	Tb = 102227	Lb = 0	---
4.00	30.23	62420.00	55630.00	0.00	4.75
---	---	---	Ft = 71915	Fp = 17071	---
---	---	Pa = 60645	Ta = 38652	La = 0	---
---	---	Pb = 1775	Tb = 16978	Lb = 0	---

Pagina 116

05/05/2000

219-CEI

EUT - 5300 - E

TABELLA DESCRITTIVA DELLE AZIONI INTERNE.

Nodo	Carico verticale [N]	Tx [N]	My [Nmm]	Ty [N]	Mx [Nmm]	Mt [Nmm]	Sig. amm. [N/mm2]	% Uso
2	9098	10638	9895812	6010	5661614	0	345.28	0.03
3	9601	10992	18160533	6011	10222889	-0	345.28	0.05
4	10118	11356	26703480	6011	14793868	-0	345.28	0.06
5	10649	11731	35532159	6012	19374596	-0	345.28	0.08
6	13170	12120	44709601	6014	24004368	-0	345.28	0.09
7	14434	12603	56196849	6035	29733962	0	345.28	0.11
8	15736	13035	67543402	6017	35093614	0	345.28	0.06
9	44145	217856	307222049	59250	79331709	0	345.28	0.24
10	72591	34025	292564498	64806	136323108	164650579	345.28	0.23
11	74006	34526	323514341	64807	191902183	164650579	345.28	0.26
12	75459	35040	354892104	64807	247486809	164650579	345.28	0.28
13	113022	-375898	53053146	84045	317300978	164650579	345.28	0.20
14	150622	12559	146947289	87153	393730675	177118120	345.28	0.25
15	152188	13111	162134066	87151	469332504	177118120	345.28	0.28
16	153792	13675	177802107	87148	544870935	177118120	345.28	0.31
17	181311	493159	524052109	87169	620834712	177118120	345.28	0.41
18	208868	155795	616395692	87188	697178849	177118120	345.28	0.45
19	216682	156404	752409409	87187	773505209	177118120	345.28	0.50
20	219568	157207	896930515	87289	854488323	177118120	345.28	0.54
21	223406	169926	1046542950	87177	933105411	177118120	345.28	0.38
22	227311	175312	1204387408	87173	1011657569	177118120	345.28	0.40
23	230393	175981	1361450839	87169	1090125072	177118120	345.28	0.43
24	233540	176664	1519014060	87164	1168504173	177118120	345.28	0.45
25	236753	177361	1677078825	87159	1246791494	177118120	345.28	0.47
26	240031	178072	1835647777	87154	1324983971	177118120	345.28	0.49
27	243375	178798	1994724332	87149	1403078808	177118120	345.28	0.50
28	246784	179538	2154312583	87143	1481073440	177118120	345.28	0.52
29	250258	180292	2314417205	87138	1558965496	177118120	345.28	0.53
30	253798	181060	2475043387	87132	1636752771	177118120	345.28	0.54
31	269351	181852	2636422776	87133	1714564311	177118120	345.28	0.55
32	273568	182655	2792128129	87153	1789394506	177118120	345.28	0.56
33	277859	183373	2947374509	87122	1863582486	177118120	345.28	0.49
34	282224	184147	3103137079	87117	1937686640	177118120	345.28	0.49
35	286661	184934	3259421735	87113	2011705263	177118120	345.28	0.50
36	291173	185734	3416234781	87108	2085636852	177118120	345.28	0.50
37	295758	186547	3573582651	87103	2159479938	177118120	345.28	0.51
38	300417	187373	3731471890	87099	2233233073	177118120	345.28	0.51
39	305149	188213	3889909139	87094	2306894831	177118120	345.28	0.52
40	309955	189065	4048901117	87089	2380463800	177118120	345.28	0.52
41	314834	189931	4208454616	87085	2453938578	177118120	345.28	0.52
42	319788	190810	4368576483	87080	2527317773	177118120	345.28	0.52
43	341796	191709	4529436910	87079	2600690191	177118120	345.28	0.53
44	346922	192635	4695095204	87072	2675860167	177118120	345.28	0.53
45	352125	193560	4861405022	87068	2750950723	177118120	345.28	0.55
46	357405	194496	5028297422	87063	2825918224	177118120	345.28	0.55
47	362762	195446	5195780029	87057	2900761363	177118120	345.28	0.56
48	368195	196410	5363860426	87052	2975478786	177118120	345.28	0.56
49	373705	197387	5532546211	87046	3050069128	177118120	345.28	0.56
50	379292	198378	5701844988	87040	3124531015	177118120	345.28	0.56
51	384955	199383	5871764368	87035	3198863061	177118120	345.28	0.56
52	390696	200402	6042311959	87029	3273063868	177118120	345.28	0.56
53	396513	201435	6213495366	87024	3347132025	177118120	345.28	0.56
54	402407	202482	6385322183	87019	3421066106	177118120	345.28	0.56
55	408378	203542	6557799997	87013	3494864674	177118120	345.28	0.56
56	414426	204617	6730936379	87008	3568526275	177118120	345.28	0.56
57	420550	205705	6904738884	87003	3642049443	177118120	345.28	0.55

CONDIZIONI GENERALI DI CARICO

Condizione di carico n. 56 " PST - MSA - ZONA A - ECCEZIONALE - RESISTENZA - 2 x 40.5 "

Pressione trasversale del vento = 706.0 N/mq

Pressione longitudinale del vento = 0.0 N/mq

Tipo di condizione di carico: accidentale

CARICHI CONCENTRATI

Livello	H [m]	Verticali [N]	Trasversali [N]	Longitudinali [N]	Eccentricità del conduttore [m]
1.00	46.67	0.00	10280.00	6000.00	0.00
2.00	37.16	0.00	42870.00	81000.00	4.75
---	---	---	Ft = 26315	Fp = 72925	---
---	---	Pa = 14051	Ta = 2169	La = 22144	---
---	---	Pb = -14051	Tb = 40701	Lb = 58856	---
3.00	33.69	0.00	55630.00	0.00	-4.75
---	---	---	Ft = 7391	Fp = -59928	---
---	---	Pa = 6233	Ta = -3973	La = 0	---
---	---	Pb = -6233	Tb = 59603	Lb = 0	---
4.00	30.23	0.00	55630.00	0.00	4.75
---	---	---	Ft = -7391	Fp = 0	---
---	---	Pa = 0	Ta = 0	La = 0	---
---	---	Pb = 0	Tb = 55630	Lb = 0	---

Pagina 118

05/05/2000

219-CEI

EUT - 5300 - E

TABELLA DESCRITTIVA DELLE AZIONI INTERNE.

Nodo	Carico verticale [N]	Tx [N]	My [Nmm]	Ty [N]	Mx [Nmm]	Mt [Nmm]	Sig. amm. [N/mm2]	% Uso
2	488	10623	9647194	6000	5486122	-0	345.28	0.02
3	991	10976	17661970	6000	9870562	-0	345.28	0.04
4	1508	11340	25953902	6000	14263485	-0	345.28	0.06
5	2039	11714	34530716	6000	18665034	-0	345.28	0.07
6	4560	12099	43447716	6001	23107640	-0	345.28	0.09
7	5824	12554	54259200	6003	28348781	0	345.28	0.10
8	7126	13011	65293879	6002	33481728	0	345.28	0.06
9	16391	65451	135854176	26064	53203175	0	345.28	0.11
10	25694	16146	137788173	28149	77664905	62081917	345.28	0.11
11	27110	16646	152378781	28149	101611877	62081917	345.28	0.12
12	28563	17160	167428332	28150	125580260	62081917	345.28	0.13
13	27045	-2143	159373177	78887	185059069	62081917	345.28	0.15
14	25564	54956	218186503	87005	260038227	95028799	345.28	0.19
15	27131	55510	265123776	87005	332988538	95028799	345.28	0.23
16	28735	56079	312565377	87006	405954298	95028799	345.28	0.26
17	28160	108084	395388180	87005	478896485	95028799	345.28	0.30
18	27623	116857	495757378	87005	551814976	95028799	345.28	0.34
19	35438	117468	594461832	87006	624837754	95028799	345.28	0.38
20	38323	118117	697556629	87010	700624169	95028799	345.28	0.42
21	41274	146842	818849509	87007	776087170	95028799	345.28	0.29
22	44291	175049	976427285	87007	851573981	95028799	345.28	0.32
23	47373	175725	1128687412	87007	927082143	95028799	345.28	0.35
24	50520	176416	1281582507	87007	1002609156	95028799	345.28	0.37
25	53733	177120	1435120715	87008	1078152467	95028799	345.28	0.39
26	57011	177839	1589310028	87008	1153709477	95028799	345.28	0.41
27	60355	178573	1744158301	87008	1229277552	95028799	345.28	0.43
28	63764	179321	1899673269	87008	1304854027	95028799	345.28	0.45
29	67238	180084	2055862561	87008	1380436211	95028799	345.28	0.46
30	70778	180861	2212733709	87008	1456021389	95028799	345.28	0.47
31	86331	181654	2370499079	87009	1531723960	95028799	345.28	0.49
32	90548	182428	2522236626	87011	1604251066	95028799	345.28	0.50
33	94839	183192	2674323277	87009	1676613598	95028799	345.28	0.43
34	99204	183973	2827056539	87009	1748974880	95028799	345.28	0.44
35	103641	184767	2980442709	87009	1821332491	95028799	345.28	0.45
36	108153	185574	3134488052	87009	1893684016	95028799	345.28	0.45
37	112738	186394	3289198796	87009	1966027040	95028799	345.28	0.46
38	117397	187228	3444581130	87009	2038359141	95028799	345.28	0.46
39	122129	188075	3600641213	87009	2110677900	95028799	345.28	0.47
40	126935	188934	3757385169	87009	2182980897	95028799	345.28	0.47
41	131814	189807	3914819096	87008	2255265712	95028799	345.28	0.48
42	136768	190694	4072949068	87008	2327529926	95028799	345.28	0.48
43	158776	191595	4231931765	87009	2399853013	95028799	345.28	0.48
44	163902	192531	4395832148	87008	2474043329	95028799	345.28	0.49
45	169105	193462	4560482942	87008	2548211907	95028799	345.28	0.51
46	174385	194406	4725857105	87007	2622338037	95028799	345.28	0.51
47	179742	195364	4891960877	87007	2696419131	95028799	345.28	0.52
48	185175	196336	5058800478	87006	2770452605	95028799	345.28	0.52
49	190685	197321	5226382116	87006	2844435881	95028799	345.28	0.52
50	196272	198321	5394711988	87005	2918366382	95028799	345.28	0.52
51	201935	199334	5563796276	87005	2992241539	95028799	345.28	0.52
52	207676	200360	5733641153	87004	3066058788	95028799	345.28	0.52
53	213493	201401	5904252780	87003	3139815568	95028799	345.28	0.52
54	219387	202455	6075637306	87003	3213509326	95028799	345.28	0.52
55	225358	203524	6247800869	87002	3287137513	95028799	345.28	0.52
56	231406	204605	6420749597	87001	3360697583	95028799	345.28	0.52
57	237530	205701	6594489605	87000	3434186999	95028799	345.28	0.52

CONDIZIONI GENERALI DI CARICO

Condizione di carico n. 57 " PST - MSA - ZONA B - ECCEZIONALE - RESISTENZA - 2 x 40.5 "

Pressione trasversale del vento = 706.0 N/mq

Pressione longitudinale del vento = 0.0 N/mq

Tipo di condizione di carico: accidentale

CARICHI CONCENTRATI

Livello	H [m]	Verticali [N]	Trasversali [N]	Longitudinali [N]	Eccentricità del conduttore [m]
1.00	46.67	4230.00	5060.00	30200.00	0.00
2.00	37.16	61220.00	54380.00	0.00	4.75
---	---	---	Ft = 70556	Fp = 16548	---
---	---	Pa = 59499	Ta = 37922	La = 0	---
---	---	Pb = 1721	Tb = 16458	Lb = 0	---
3.00	33.69	61220.00	54380.00	0.00	-4.75
---	---	---	Ft = 85007	Fp = -100614	---
---	---	Pa = 71685	Ta = -45688	La = 0	---
---	---	Pb = -10465	Tb = 100068	Lb = 0	---
4.00	30.23	61220.00	54380.00	0.00	4.75
---	---	---	Ft = 70556	Fp = 16548	---
---	---	Pa = 59499	Ta = 37922	La = 0	---
---	---	Pb = 1721	Tb = 16458	Lb = 0	---

Pagina 120

05/05/2000

219-CEI

EUT - 5300 - E

TABELLA DESCRITTIVA DELLE AZIONI INTERNE.

Nodo	Carico verticale [N]	Tx [N]	My [Nmm]	Ty [N]	Mx [Nmm]	Mt [Nmm]	Sig. amm. [N/mm ²]	% Uso
2	4718	5411	5010217	30202	27635338	0	345.28	0.06
3	5221	5765	9356143	30203	49689521	0	345.28	0.10
4	5738	6130	13981700	30203	71749019	0	345.28	0.14
5	6269	6504	18894687	30203	93813238	0	345.28	0.18
6	8790	6893	24161221	30205	115905489	0	345.28	0.21
7	10054	7368	31025160	30212	141364267	0	345.28	0.24
8	11356	7809	37902274	30206	166671598	0	345.28	0.13
9	43345	254417	314287960	30222	192380367	-0	345.28	0.28
10	75372	46801	304681798	30239	218464868	-0	345.28	0.27
11	76788	47303	346496160	30239	244534300	-0	345.28	0.29
12	78241	47818	388736386	30239	270586893	-0	345.28	0.30
13	117335	-354461	106648779	30258	297033856	-0	345.28	0.20
14	156466	19781	203853832	30276	323839684	-0	345.28	0.23
15	158032	20333	225465338	30274	350589736	-0	345.28	0.24
16	159637	20897	247546112	30273	377282500	-0	345.28	0.25
17	186696	491139	593864826	30282	404149229	-0	345.28	0.37
18	213792	160130	691036961	30291	431165377	-0	345.28	0.40
19	221606	160738	831063965	30290	458147677	-0	345.28	0.44
20	224492	161555	979958963	30339	486998010	-0	345.28	0.48
21	228304	173885	1133432293	30285	514722966	-0	345.28	0.34
22	232181	179125	1294889957	30283	542404342	-0	345.28	0.36
23	235263	179793	1455593543	30281	570034877	-0	345.28	0.38
24	238410	180475	1616784534	30278	597614244	-0	345.28	0.40
25	241623	181172	1778464575	30276	625142164	-0	345.28	0.42
26	244901	181882	1940636226	30273	652618397	-0	345.28	0.44
27	248245	182607	2103302844	30270	680042735	-0	345.28	0.46
28	251654	183346	2266468480	30268	707414992	-0	345.28	0.47
29	255128	184099	2430137784	30265	734734994	-0	345.28	0.48
30	258668	184867	2594315930	30262	762002580	-0	345.28	0.49
31	274221	185659	2759243047	30262	789273653	-0	345.28	0.51
32	278438	186465	2918380736	30272	815531504	-0	345.28	0.51
33	282729	187179	3076995714	30257	841506539	-0	345.28	0.45
34	287094	187952	3236117111	30255	867441544	-0	345.28	0.45
35	291531	188738	3395750806	30253	893336216	-0	345.28	0.46
36	296043	189537	3555903116	30251	919190323	-0	345.28	0.46
37	300628	190350	3716580484	30248	945003624	-0	345.28	0.47
38	305287	191175	3877789466	30246	970775868	-0	345.28	0.47
39	310019	192014	4039536714	30244	996506794	-0	345.28	0.47
40	314825	192866	4201828960	30242	1022196130	-0	345.28	0.48
41	319704	193732	4364673004	30239	1047843593	-0	345.28	0.48
42	324658	194610	4528075706	30237	1073448890	-0	345.28	0.48
43	346666	195508	4692212781	30237	1099048983	-0	345.28	0.49
44	351792	196434	4861220792	30233	1125264394	-0	345.28	0.49
45	356995	197359	5030872534	30232	1151445054	-0	345.28	0.51
46	362275	198294	5201095390	30229	1177572964	-0	345.28	0.51
47	367632	199243	5371897018	30226	1203647858	-0	345.28	0.51
48	373065	200206	5543285024	30224	1229669440	-0	345.28	0.52
49	378575	201182	5715267025	30221	1255637400	-0	345.28	0.52
50	384162	202173	5887850648	30219	1281551412	-0	345.28	0.52
51	389825	203177	6061043516	30216	1307411134	-0	345.28	0.52
52	395566	204196	6234853252	30214	1333216215	-0	345.28	0.52
53	401383	205228	6409287472	30211	1358966288	-0	345.28	0.52
54	407277	206274	6584353779	30209	1384660971	-0	345.28	0.52
55	413248	207334	6760059765	30206	1410299873	-0	345.28	0.52
56	419296	208407	6936413004	30204	1435882590	-0	345.28	0.52
57	425420	209495	7113421053	30201	1461408705	-0	345.28	0.52

CONDIZIONI GENERALI DI CARICO

Condizione di carico n. 58 " PST - MSA - ZONA B - ECCEZIONALE - RESISTENZA - 2 x 40.5 "

Pressione trasversale del vento = 706.0 N/mq

Pressione longitudinale del vento = 0.0 N/mq

Tipo di condizione di carico: accidentale

CARICHI CONCENTRATI

Livello	H [m]	Verticali [N]	Trasversali [N]	Longitudinali [N]	Eccentricità del conduttore [m]
1.00	46.67	0.00	5060.00	30200.00	0.00
2.00	37.16	0.00	54380.00	0.00	4.75
---	---	---	Ft = -7225	Fp = 0	---
---	---	Pa = 0	Ta = 0	La = 0	---
---	---	Pb = 0	Tb = 54380	Lb = 0	---
3.00	33.69	0.00	54380.00	0.00	-4.75
---	---	---	Ft = 7225	Fp = -58581	---
---	---	Pa = 6093	Ta = -3883	La = 0	---
---	---	Pb = -6093	Tb = 58263	Lb = 0	---
4.00	30.23	0.00	54380.00	0.00	4.75
---	---	---	Ft = -7225	Fp = 0	---
---	---	Pa = 0	Ta = 0	La = 0	---
---	---	Pb = 0	Tb = 54380	Lb = 0	---

Pagina 122

05/05/2000

219-CEI

EUT - 5300 - E

TABELLA DESCRITTIVA DELLE AZIONI INTERNE.

Nodo	Carico verticale [N]	Tx [N]	My [Nmm]	Ty [N]	Mx [Nmm]	Mt [Nmm]	Sig. amm. [N/mm ²]	% Uso
2	488	5403	4880555	30200	27578800	0	345.28	0.06
3	991	5756	9093617	30200	49576824	-0	345.28	0.10
4	1508	6120	13583089	30200	71580946	-0	345.28	0.14
5	2039	6494	18356752	30200	93590910	-0	345.28	0.17
6	4560	6879	23467218	30200	115629145	-0	345.28	0.20
7	5824	7333	29910446	30201	140952999	-0	345.28	0.24
8	7126	7791	36586174	30201	166200189	0	345.28	0.13
9	9366	8264	43713792	30201	191471556	0	345.28	0.14
10	11644	8752	51305044	30201	216765602	0	345.28	0.16
11	13059	9252	59348275	30201	242070647	0	345.28	0.16
12	14512	9766	67855356	30201	267385765	0	345.28	0.17
13	19949	21534	81036278	30202	292750755	0	345.28	0.18
14	25424	61334	141127273	30202	318161152	-0	345.28	0.20
15	26991	61889	193362624	30202	343575139	-0	345.28	0.21
16	28595	62457	246104260	30203	368991660	-0	345.28	0.23
17	28090	113307	333446657	30202	394391258	-0	345.28	0.25
18	27623	121897	437955565	30202	419774751	0	345.28	0.28
19	35438	122507	540852807	30203	445206360	0	345.28	0.31
20	38323	123156	648276959	30205	471648185	0	345.28	0.34
21	41274	151250	773495533	30203	497926836	0	345.28	0.24
22	44291	178839	934198561	30203	524213878	0	345.28	0.27
23	47373	179515	1089718497	30203	550508168	0	345.28	0.29
24	50520	180205	1245874376	30203	576808569	0	345.28	0.31
25	53733	180910	1402674320	30203	603113943	0	345.28	0.33
26	57011	181629	1560126293	30204	629423149	0	345.28	0.35
27	60355	182362	1718238114	30204	655735051	0	345.28	0.37
28	63764	183111	1877017478	30204	682048510	0	345.28	0.39
29	67238	183873	2036471966	30204	708362393	0	345.28	0.40
30	70778	184650	2196609062	30204	734675565	0	345.28	0.42
31	86331	185443	2357641985	30204	761039384	0	345.28	0.43
32	90548	186217	2512505197	30205	786310941	0	345.28	0.44
33	94839	186981	2667716712	30204	811507409	0	345.28	0.38
34	99204	187762	2823575372	30204	836701785	0	345.28	0.39
35	103641	188556	2980087414	30204	861893091	0	345.28	0.40
36	108153	189363	3137259048	30204	887080362	0	345.28	0.40
37	112738	190184	3295096437	30204	912262633	0	345.28	0.41
38	117397	191017	3453605710	30204	937438945	0	345.28	0.42
39	122129	191864	3612792959	30204	962608343	0	345.28	0.42
40	126935	192724	3772664243	30204	987769875	0	345.28	0.43
41	131814	193597	3933225595	30204	1012922593	0	345.28	0.43
42	136768	194483	4094483017	30204	1038065553	0	345.28	0.43
43	158776	195384	4256594336	30204	1063232879	0	345.28	0.44
44	163902	196321	4423705792	30204	1089045243	0	345.28	0.44
45	169105	197252	4591567617	30204	1114847507	0	345.28	0.46
46	174385	198196	4760152416	30203	1140630933	0	345.28	0.47
47	179742	199154	4929466343	30203	1166394550	0	345.28	0.47
48	185175	200126	5099515532	30203	1192137388	0	345.28	0.47
49	190685	201111	5270306102	30203	1217858480	0	345.28	0.47
50	196272	202110	5441844163	30202	1243556862	0	345.28	0.47
51	201935	203123	5614135811	30202	1269231571	0	345.28	0.48
52	207676	204150	5787187132	30202	1294881649	0	345.28	0.48
53	213493	205191	5961004198	30201	1320506136	0	345.28	0.48
54	219387	206245	6135593074	30201	1346104079	0	345.28	0.48
55	225358	207313	6310959808	30201	1371674525	0	345.28	0.48
56	231406	208395	6487110443	30200	1397216523	0	345.28	0.48
57	237530	209491	6664051007	30200	1422729125	0	345.28	0.48

CONDIZIONI GENERALI DI CARICO

Condizione di carico n. 59 " PST - MSA - ZONA B - ECCEZIONALE - RESISTENZA - 2 x 40.5 "

Pressione trasversale del vento = 706.0 N/mq

Pressione longitudinale del vento = 0.0 N/mq

Tipo di condizione di carico: accidentale

CARICHI CONCENTRATI

Livello	H [m]	Verticali [N]	Trasversali [N]	Longitudinali [N]	Eccentricità del conduttore [m]
1.00	46.67	8460.00	10110.00	6000.00	0.00
2.00	37.16	48670.00	41940.00	78000.00	4.75
---	---	---	Ft = 79002	Fp = 30760	---
---	---	Pa = 51221	Ta = 19807	La = 56792	---
---	---	Pb = -2551	Tb = 22133	Lb = 21208	---
3.00	33.69	61220.00	54380.00	0.00	-4.75
---	---	---	Ft = 85007	Fp = -100614	---
---	---	Pa = 71685	Ta = -45688	La = 0	---
---	---	Pb = -10465	Tb = 100068	Lb = 0	---
4.00	30.23	61220.00	54380.00	0.00	4.75
---	---	---	Ft = 70556	Fp = 16548	---
---	---	Pa = 59499	Ta = 37922	La = 0	---
---	---	Pb = 1721	Tb = 16458	Lb = 0	---

Pagina 124

05/05/2000

219-CEI

EUT - 5300 - E

TABELLA DESCRITTIVA DELLE AZIONI INTERNE.

Nodo	Carico verticale [N]	Tx [N]	My [Nmm]	Ty [N]	Mx [Nmm]	Mt [Nmm]	Sig. amm. [N/mm2]	% Uso
2	8948	10467	9731222	6009	5652690	0	345.28	0.03
3	9451	10821	17862543	6010	10204724	0	345.28	0.04
4	9968	11186	26271835	6010	14766140	0	345.28	0.06
5	10499	11560	34966608	6011	19336977	-0	345.28	0.08
6	13020	11949	44008793	6013	23955227	-0	345.28	0.09
7	14284	12430	55323340	6033	29653233	-0	345.28	0.11
8	15586	12864	66513360	6016	34997531	0	345.28	0.06
9	43437	213595	301352312	57493	77925903	0	345.28	0.23
10	71325	33719	287330975	62865	133174592	159222342	345.28	0.23
11	72740	34220	317947145	62865	187057673	159222342	345.28	0.25
12	74193	34734	348991878	62866	240946363	159222342	345.28	0.27
13	111151	-368273	53310512	81184	308383444	159222342	345.28	0.20
14	148146	12356	145277612	84143	382118516	171094361	345.28	0.25
15	149712	12908	160143952	84141	455065573	171094361	345.28	0.27
16	151317	13472	175491840	84138	527952613	171094361	345.28	0.30
17	178376	483711	515039076	84158	601243251	171094361	345.28	0.40
18	205472	152700	605408372	84176	674894739	171094361	345.28	0.44
19	213286	153309	738643351	84175	748531257	171094361	345.28	0.48
20	216172	154104	880171670	84270	826630508	171094361	345.28	0.53
21	219984	166457	1026671037	84165	902480956	171094361	345.28	0.37
22	223861	171698	1181168780	84162	978270060	171094361	345.28	0.39
23	226943	172368	1334928723	84158	1053979277	171094361	345.28	0.42
24	230090	173051	1489192888	84153	1129605023	171094361	345.28	0.44
25	233303	173749	1643963371	84149	1205144059	171094361	345.28	0.46
26	236581	174460	1799243123	84144	1280593443	171094361	345.28	0.47
27	239925	175186	1955035831	84139	1355950483	171094361	345.28	0.49
28	243334	175926	2111345827	84134	1431212704	171094361	345.28	0.50
29	246808	176681	2268177998	84129	1506377816	171094361	345.28	0.52
30	250348	177450	2425537721	84124	1581443682	171094361	345.28	0.53
31	265901	178242	2583652223	84125	1656534859	171094361	345.28	0.54
32	270118	179044	2736211348	84143	1728744090	171094361	345.28	0.55
33	274409	179764	2888348057	84115	1800341699	171094361	345.28	0.47
34	278774	180538	3041005958	84110	1871859850	171094361	345.28	0.48
35	283211	181325	3194191051	84106	1943296886	171094361	345.28	0.49
36	287723	182126	3347909724	84102	2014651340	171094361	345.28	0.49
37	292308	182939	3502168488	84097	2085921773	171094361	345.28	0.50
38	296967	183766	3656973961	84093	2157106770	171094361	345.28	0.50
39	301699	184606	3812332849	84088	2228204933	171094361	345.28	0.50
40	306505	185459	3968251936	84084	2299214880	171094361	345.28	0.51
41	311384	186325	4124738070	84080	2370135238	171094361	345.28	0.51
42	316338	187204	4281798156	84075	2440964642	171094361	345.28	0.51
43	338346	188103	4439599163	84074	2511788789	171094361	345.28	0.51
44	343472	189030	4602125143	84068	2584349736	171094361	345.28	0.52
45	348675	189955	4765307161	84064	2656835018	171094361	345.28	0.54
46	353955	190892	4929078601	84059	2729202898	171094361	345.28	0.54
47	359312	191842	5093447129	84054	2801452090	171094361	345.28	0.54
48	364745	192806	5258420368	84049	2873581262	171094361	345.28	0.54
49	370255	193784	5424005958	84043	2945589072	171094361	345.28	0.54
50	375842	194775	5590211543	84038	3017474171	171094361	345.28	0.54
51	381505	195781	5757044773	84033	3089235196	171094361	345.28	0.54
52	387246	196800	5924513293	84028	3160870776	171094361	345.28	0.54
53	393063	197833	6092624746	84023	3232379524	171094361	345.28	0.54
54	398957	198880	6261386765	84018	3303760042	171094361	345.28	0.54
55	404928	199941	6430806975	84013	3375010921	171094361	345.28	0.54
56	410976	201016	6600892983	84007	3446130734	171094361	345.28	0.54
57	417100	202105	6771652384	84003	3517118045	171094361	345.28	0.54

CONDIZIONI GENERALI DI CARICO

Condizione di carico n. 60 " PST - MSA - ZONA B - ECCEZIONALE - RESISTENZA - 2 x 40.5 "

Pressione trasversale del vento = 706.0 N/mq

Pressione longitudinale del vento = 0.0 N/mq

Tipo di condizione di carico: accidentale

CARICHI CONCENTRATI

Livello	H [m]	Verticali [N]	Trasversali [N]	Longitudinali [N]	Eccentricità del conduttore [m]
1.00	46.67	0.00	10110.00	6000.00	0.00
2.00	37.16	0.00	41940.00	78000.00	4.75
---	---	---	Ft = 25057	Fp = 70769	---
---	---	Pa = 13448	Ta = 2167	La = 21031	---
---	---	Pb = -13448	Tb = 39773	Lb = 56969	---
3.00	33.69	0.00	54380.00	0.00	-4.75
---	---	---	Ft = 7225	Fp = -58581	---
---	---	Pa = 6093	Ta = -3883	La = 0	---
---	---	Pb = -6093	Tb = 58263	Lb = 0	---
4.00	30.23	0.00	54380.00	0.00	4.75
---	---	---	Ft = -7225	Fp = 0	---
---	---	Pa = 0	Ta = 0	La = 0	---
---	---	Pb = 0	Tb = 54380	Lb = 0	---

Pagina 126

05/05/2000

219-CEI

EUT - 5300 - E

TABELLA DESCRITTIVA DELLE AZIONI INTERNE.

Nodo	Carico verticale [N]	Tx [N]	My [Nmm]	Ty [N]	Mx [Nmm]	Mt [Nmm]	Sig. amm. [N/mm ²]	% Usa
2	488	10453	9491749	6000	5485857	0	345.28	0.02
3	991	10806	17382288	6000	9869759	-0	345.28	0.04
4	1508	11170	25549738	6000	14261865	-0	345.28	0.06
5	2039	11544	34001820	6000	18662310	-0	345.28	0.07
6	4560	11929	42792897	6001	23102448	-0	345.28	0.08
7	5824	12384	53455722	6003	28335512	-0	345.28	0.10
8	7126	12841	64344879	6002	33463960	0	345.28	0.06
9	16090	63135	132280460	25055	52445119	0	345.28	0.11
10	25092	15973	134567136	27036	75925735	58961786	345.28	0.11
11	26507	16474	148984150	27036	98917878	58961786	345.28	0.12
12	27960	16988	163859690	27036	121930787	58961786	345.28	0.13
13	26673	-1504	156538739	76147	179319762	58961786	345.28	0.14
14	25424	53945	214126195	84005	251716225	90852298	345.28	0.19
15	26991	54499	260204165	84005	322148889	90852298	345.28	0.22
16	28595	55068	306785892	84005	392596522	90852298	345.28	0.25
17	28090	105918	387966388	84005	463022552	90852298	345.28	0.29
18	27623	114507	486311794	84005	533426798	90852298	345.28	0.33
19	35438	115118	583041736	84006	603931763	90852298	345.28	0.37
20	38323	115767	684085442	84010	677105201	90852298	345.28	0.41
21	41274	143861	802929421	84006	749966246	90852298	345.28	0.29
22	44291	171449	957255891	84007	822850278	90852298	345.28	0.31
23	47373	172125	1106397384	84007	895754927	90852298	345.28	0.34
24	50520	172815	1256173035	84007	968677774	90852298	345.28	0.36
25	53733	173520	1406591077	84007	1041616355	90852298	345.28	0.38
26	57011	174239	1557659592	84007	1114568162	90852298	345.28	0.40
27	60355	174973	1709386529	84008	1187530649	90852298	345.28	0.42
28	63764	175721	1861779719	84008	1260501242	90852298	345.28	0.44
29	67238	176483	2014846887	84008	1333477343	90852298	345.28	0.45
30	70778	177260	2168595665	84008	1406456331	90852298	345.28	0.46
31	86331	178054	2323234500	84009	1479548689	90852298	345.28	0.48
32	90548	178827	2471977612	84011	1549575107	90852298	345.28	0.49
33	94839	179592	2621075381	84009	1619442580	90852298	345.28	0.42
34	99204	180372	2770819697	84009	1689308841	90852298	345.28	0.43
35	103641	181166	2921216947	84009	1759171553	90852298	345.28	0.44
36	108153	181974	3072273486	84009	1829028385	90852298	345.28	0.44
37	112738	182794	3223995635	84009	1898877002	90852298	345.28	0.45
38	117397	183627	3376389675	84009	1968715068	90852298	345.28	0.45
39	122129	184474	3529461855	84008	2038540247	90852298	345.28	0.46
40	126935	185334	3683218393	84008	2108350200	90852298	345.28	0.46
41	131814	186207	3837665480	84008	2178142592	90852298	345.28	0.47
42	136768	187093	3992809280	84008	2247915087	90852298	345.28	0.47
43	158776	187994	4148803645	84008	2317744435	90852298	345.28	0.47
44	163902	188931	4309638213	84008	2389376616	90852298	345.28	0.48
45	169105	189862	4471223912	84008	2460987803	90852298	345.28	0.50
46	174385	190806	4633534449	84007	2532557994	90852298	345.28	0.50
47	179742	191764	4796576166	84007	2604084692	90852298	345.28	0.50
48	185175	192736	4960355385	84006	2675565401	90852298	345.28	0.51
49	190685	193721	5124878416	84006	2746997631	90852298	345.28	0.51
50	196272	194720	5290151556	84005	2818378895	90852298	345.28	0.51
51	201935	195734	5456181090	84004	2889706713	90852298	345.28	0.51
52	207676	196760	5622973293	84004	2960978607	90852298	345.28	0.51
53	213493	197801	5790534425	84003	3032192106	90852298	345.28	0.51
54	219387	198855	5958870737	84002	3103344743	90852298	345.28	0.51
55	225358	199923	6127988468	84002	3174434058	90852298	345.28	0.51
56	231406	201005	6297893846	84001	3245457594	90852298	345.28	0.51
57	237530	202101	6468593087	84000	3316412898	90852298	345.28	0.51

CONDIZIONI GENERALI DI CARICO

Condizione di carico n. 61 " PST - MSB - ZONA B - ECCEZIONALE - RESISTENZA - 2 x 40.5 "

Pressione trasversale del vento = 176.0 N/mq

Pressione longitudinale del vento = 0.0 N/mq

Tipo di condizione di carico: accidentale

CARICHI CONCENTRATI

Livello	H [m]	Verticali [N]	Trasversali [N]	Longitudinali [N]	Eccentricità del conduttore [m]
1.00	46.67	6630.00	5210.00	39000.00	0.00
2.00	37.16	79140.00	48260.00	0.00	4.75
---	---	---	Ft = 94137	Fp = -2348	---
---	---	Pa = 79384	Ta = 50596	La = 0	---
---	---	Pb = -244	Tb = -2336	Lb = 0	---
3.00	33.69	79140.00	48260.00	0.00	-4.75
---	---	---	Ft = 106961	Fp = -106325	---
---	---	Pa = 90199	Ta = -57488	La = 0	---
---	---	Pb = -11059	Tb = 105748	Lb = 0	---
4.00	30.23	79140.00	48260.00	0.00	4.75
---	---	---	Ft = 94137	Fp = -2348	---
---	---	Pa = 79384	Ta = 50596	La = 0	---
---	---	Pb = -244	Tb = -2336	Lb = 0	---

Pagina 128

05/05/2000

219-CEI

EUT - 5300 - E

TABELLA DESCRITTIVA DELLE AZIONI INTERNE.

Nodo	Carico verticale [N]	Tx [N]	My [Nmm]	Ty [N]	Mx [Nmm]	Mt [Nmm]	Sig. amm. [N/mm ²]	% Uso
2	7118	5310	5019667	39006	35731212	0	345.28	0.08
3	7621	5399	9153332	39007	64254611	0	345.28	0.13
4	8138	5491	13366941	39007	92784210	0	345.28	0.18
5	8669	5585	17662580	39008	121318991	0	345.28	0.22
6	11190	5686	22097405	39010	149889385	0	345.28	0.26
7	12454	5831	27795750	39024	182867717	0	345.28	0.30
8	13756	5918	33147299	39012	215594198	0	345.28	0.17
9	55688	334443	397546576	39048	249013865	-0	345.28	0.35
10	97658	56921	379812979	39084	283082813	-0	345.28	0.34
11	99073	57046	430202642	39084	317120184	-0	345.28	0.36
12	100526	57175	480664841	39084	351123224	-0	345.28	0.38
13	147894	-472556	105283434	39122	385753451	-0	345.28	0.25
14	195300	-2210	204382949	39157	420954402	-0	345.28	0.28
15	196866	-2077	207938489	39154	456059266	-0	345.28	0.29
16	198471	-1941	211594428	39151	491065765	-0	345.28	0.29
17	235175	600884	630997753	39173	526395477	-0	345.28	0.42
18	271918	154799	709422851	39192	562004320	-0	345.28	0.45
19	279732	154946	845476122	39189	597533810	-0	345.28	0.48
20	282617	155352	990338126	39290	635855122	-0	345.28	0.52
21	285446	153553	1129666140	39176	672285283	-0	345.28	0.36
22	288341	153056	1267943783	39171	708624755	-0	345.28	0.38
23	291423	153213	1406399881	39165	744873878	-0	345.28	0.39
24	294570	153373	1544850419	39160	781032527	-0	345.28	0.41
25	297783	153536	1683288691	39154	817100681	-0	345.28	0.42
26	301061	153702	1821709033	39148	853078392	-0	345.28	0.44
27	304405	153872	1960106690	39143	888965772	-0	345.28	0.45
28	307814	154044	2098477689	39137	924762978	-0	345.28	0.46
29	311288	154221	2236818738	39131	960470192	-0	345.28	0.47
30	314828	154401	2375127132	39125	996087621	-0	345.28	0.47
31	330381	154595	2513607991	39124	1031689473	-0	345.28	0.48
32	334598	154833	2647015014	39142	1066016133	-0	345.28	0.49
33	338889	154952	2779333461	39113	1099889443	-0	345.28	0.42
34	343254	155136	2911648087	39108	1133694887	-0	345.28	0.42
35	347691	155322	3043957876	39103	1167432346	-0	345.28	0.43
36	352203	155512	3176262373	39099	1201101843	-0	345.28	0.43
37	356788	155705	3308561261	39094	1234703386	-0	345.28	0.43
38	361447	155902	3440854353	39089	1268236962	-0	345.28	0.44
39	366179	156101	3573141564	39085	1301702542	-0	345.28	0.44
40	370985	156304	3705422899	39080	1335100075	-0	345.28	0.44
41	375864	156511	3837698440	39076	1368429490	-0	345.28	0.44
42	380818	156721	3969968333	39071	1401690695	-0	345.28	0.44
43	402826	156941	4102379229	39070	1434932686	-0	345.28	0.44
44	407952	157159	4238213343	39064	1468956691	-0	345.28	0.44
45	413155	157383	4374089658	39060	1502925365	-0	345.28	0.46
46	418435	157605	4509927961	39055	1536811564	-0	345.28	0.46
47	423792	157831	4645728885	39050	1570615266	-0	345.28	0.46
48	429225	158061	4781492991	39045	1604336386	-0	345.28	0.46
49	434735	158294	4917220850	39040	1637974812	-0	345.28	0.46
50	440322	158531	5052913041	39035	1671530406	-0	345.28	0.46
51	445985	158772	5188570141	39030	1705003005	-0	345.28	0.46
52	451726	159016	5324192724	39025	1738392419	-0	345.28	0.46
53	457543	159263	5459781354	39021	1771698437	-0	345.28	0.46
54	463437	159514	5595336588	39016	1804920821	-0	345.28	0.46
55	469408	159769	5730858964	39011	1838059311	-0	345.28	0.45
56	475456	160027	5866349010	39007	1871113627	-0	345.28	0.45
57	481580	160289	6001807230	39002	1904083464	-0	345.28	0.45

CONDIZIONI GENERALI DI CARICO

Condizione di carico n. 62 " PST - MSB - ZONA B - ECCEZIONALE - RESISTENZA - 2 x 40.5 "

Pressione trasversale del vento = 176.0 N/mq

Pressione longitudinale del vento = 0.0 N/mq

Tipo di condizione di carico: accidentale

CARICHI CONCENTRATI

Livello	H [m]	Verticali [N]	Trasversali [N]	Longitudinali [N]	Eccentricità del conduttore [m]
1.00	46.67	0.00	5210.00	39000.00	0.00
2.00	37.16	0.00	48260.00	0.00	4.75
---	---	---	Ft = -6412	Fp = 0	---
---	---	Pa = 0	Ta = 0	La = 0	---
---	---	Pb = 0	Tb = 48260	Lb = 0	---
3.00	33.69	0.00	48260.00	0.00	-4.75
---	---	---	Ft = 6412	Fp = -51988	---
---	---	Pa = 5407	Ta = -3446	La = 0	---
---	---	Pb = -5407	Tb = 51706	Lb = 0	---
4.00	30.23	0.00	48260.00	0.00	4.75
---	---	---	Ft = -6412	Fp = 0	---
---	---	Pa = 0	Ta = 0	La = 0	---
---	---	Pb = 0	Tb = 48260	Lb = 0	---

Pagina 130

05/05/2000

219-CEI

EUT - 5300 - E

TABELLA DESCRITTIVA DELLE AZIONI INTERNE.

Nodo	Carico verticale [N]	Tx [N]	My [Nmm]	Ty [N]	Mx [Nmm]	Mt [Nmm]	Sig. amm. [N/mm2]	% Uso
2	488	5296	4828286	39000	35615006	0	345.28	0.08
3	991	5384	8766393	39000	64023049	-0	345.28	0.13
4	1508	5475	12780259	39000	92438967	-0	345.28	0.18
5	2039	5568	16871950	39000	120862429	0	345.28	0.22
6	4560	5664	21080805	39001	149322398	-0	345.28	0.26
7	5824	5779	26172850	39002	182025375	0	345.28	0.30
8	7126	5892	31235436	39001	214629354	0	345.28	0.17
9	9366	6011	36444318	39001	247264554	0	345.28	0.18
10	11644	6132	41802684	39001	279929038	0	345.28	0.20
11	13059	6257	47294298	39002	312607726	0	345.28	0.21
12	14512	6386	52922478	39002	345299420	0	345.28	0.22
13	19606	16493	62403187	39002	378050939	0	345.28	0.23
14	24739	51468	113212342	39003	410856906	-0	345.28	0.24
15	26305	51607	156753536	39003	443667901	-0	345.28	0.25
16	27909	51748	200440516	39003	476482558	-0	345.28	0.26
17	27747	96505	274533615	39003	509279547	-0	345.28	0.28
18	27623	103748	363553254	39003	542059533	0	345.28	0.30
19	35438	103901	450809412	39004	574901652	0	345.28	0.32
20	38323	104066	541563857	39006	609048340	0	345.28	0.35
21	41274	128586	647782493	39004	642984323	0	345.28	0.24
22	44291	152648	785126287	39004	676931141	0	345.28	0.26
23	47373	152817	917496648	39004	710887319	0	345.28	0.28
24	50520	152989	1050049918	39004	744851388	0	345.28	0.29
25	53733	153165	1182785511	39004	778821879	0	345.28	0.31
26	57011	153345	1315702710	39005	812797320	0	345.28	0.32
27	60355	153528	1448800691	39005	846776243	0	345.28	0.34
28	63764	153714	1582078531	39005	880757177	0	345.28	0.35
29	67238	153905	1715535221	39005	914738658	0	345.28	0.36
30	70778	154098	1849169680	39005	948719223	0	345.28	0.37
31	86331	154297	1983151316	39005	982765189	0	345.28	0.38
32	90548	154492	2111628533	39007	1015400615	0	345.28	0.39
33	94839	154681	2240028019	39005	1047939078	0	345.28	0.34
34	99204	154875	2368590959	39005	1080474838	0	345.28	0.35
35	103641	155073	2497316206	39005	1113006636	0	345.28	0.35
36	108153	155275	2626202593	39005	1145533222	0	345.28	0.36
37	112738	155479	2755248930	39005	1178053353	0	345.28	0.36
38	117397	155687	2884454006	39005	1210565789	0	345.28	0.36
39	122129	155898	3013816589	39005	1243069297	0	345.28	0.37
40	126935	156112	3143335431	39005	1275562648	0	345.28	0.37
41	131814	156329	3273009271	39005	1308044616	0	345.28	0.37
42	136768	156550	3402836834	39005	1340513985	0	345.28	0.38
43	158776	156775	3532941668	39005	1373014818	0	345.28	0.38
44	163902	157008	3666619141	39005	1406348648	0	345.28	0.38
45	169105	157240	3800462342	39005	1439669437	0	345.28	0.40
46	174385	157475	3934442155	39004	1472965898	0	345.28	0.40
47	179742	157713	4068557064	39004	1506236780	0	345.28	0.40
48	185175	157955	4202805547	39004	1539480829	0	345.28	0.40
49	190685	158200	4337186085	39003	1572696798	0	345.28	0.40
50	196272	158449	4471697160	39003	1605883439	0	345.28	0.40
51	201935	158700	4606337257	39003	1639039512	0	345.28	0.40
52	207676	158956	4741104859	39002	1672163776	0	345.28	0.40
53	213493	159215	4875998456	39002	1705254996	0	345.28	0.41
54	219387	159477	5011016538	39001	1738311937	0	345.28	0.40
55	225358	159742	5146157596	39001	1771333370	0	345.28	0.40
56	231406	160011	5281420127	39001	1804318067	0	345.28	0.40
57	237530	160284	5416802628	39000	1837264804	0	345.28	0.40

CONDIZIONI GENERALI DI CARICO

Condizione di carico n. 63 " PST - MSB - ZONA B - ECCEZIONALE - RESISTENZA - 2 x 40.5 "

Pressione trasversale del vento = 176.0 N/mq

Pressione longitudinale del vento = 0.0 N/mq

Tipo di condizione di carico: accidentale

CARICHI CONCENTRATI

Livello	H [m]	Verticali [N]	Trasversali [N]	Longitudinali [N]	Eccentricità del conduttore [m]
1.00	46.67	13260.00	10420.00	8000.00	0.00
2.00	37.16	62110.00	36480.00	96000.00	4.75
---	---	---	Ft = 104826	Fp = 22354	---
---	---	Pa = 64643	Ta = 21395	La = 79699	---
---	---	Pb = -2533	Tb = 15085	Lb = 16301	---
3.00	33.69	79140.00	48260.00	0.00	-4.75
---	---	---	Ft = 106961	Fp = -106325	---
---	---	Pa = 90199	Ta = -57488	La = 0	---
---	---	Pb = -11059	Tb = 105748	Lb = 0	---
4.00	30.23	79140.00	48260.00	0.00	4.75
---	---	---	Ft = 94137	Fp = -2348	---
---	---	Pa = 79384	Ta = 50596	La = 0	---
---	---	Pb = -244	Tb = -2336	Lb = 0	---

Pagina 132

05/05/2000

219-CEI

EUT - 5300 - E

TABELLA DESCRITTIVA DELLE AZIONI INTERNE.

Nodo	Carico verticale [N]	Tx [N]	My [Nmm]	Ty [N]	Mx [Nmm]	Mt [Nmm]	Sig. amm. [N/mm2]	% Uso
2	13748	10531	9924352	8024	7654528	-0	345.28	0.03
3	14251	10619	17996718	8024	13840918	0	345.28	0.05
4	14768	10711	26146444	8025	20039072	-0	345.28	0.07
5	15299	10805	34375198	8026	26248914	0	345.28	0.08
6	17820	10905	42733749	8030	32519920	-0	345.28	0.10
7	19084	11062	53091717	8072	40403891	-0	345.28	0.11
8	20386	11137	62921575	8035	47658446	0	345.28	0.06
9	54948	260731	352132716	80292	107788424	0	345.28	0.28
10	89547	32893	325983165	87849	185335695	223446648	345.28	0.27
11	90962	33019	355811151	87849	260956555	223446648	345.28	0.30
12	92415	33147	385724871	87849	336573279	223446648	345.28	0.33
13	138639	-484585	-2892988	101973	423232900	223446648	345.28	0.27
14	184900	-8840	91165155	104289	515324852	232571440	345.28	0.31
15	186466	-8706	88393762	104285	606751856	232571440	345.28	0.35
16	188071	-8570	85750824	104279	698066625	232571440	345.28	0.38
17	224775	594249	498789522	104323	790097911	232571440	345.28	0.47
18	261518	148159	570797906	104362	882770232	232571440	345.28	0.51
19	269332	148307	700463079	104358	975364765	232571440	345.28	0.56
20	272217	148677	838238587	104550	1074293041	232571440	345.28	0.60
21	275046	146920	971049896	104334	1169527861	232571440	345.28	0.41
22	277941	146425	1102839359	104325	1264621062	232571440	345.28	0.43
23	281023	146583	1234835887	104315	1359568752	232571440	345.28	0.45
24	284170	146745	1366855527	104305	1454366332	232571440	345.28	0.47
25	287383	146910	1498891582	104295	1549009776	232571440	345.28	0.48
26	290661	147078	1630938351	104285	1643495553	232571440	345.28	0.50
27	294005	147250	1762991002	104274	1737820547	232571440	345.28	0.51
28	297414	147425	1895045458	104263	1831981998	232571440	345.28	0.52
29	300888	147604	2027098296	104253	1925977444	232571440	345.28	0.53
30	304428	147786	2159146664	104242	2019804678	232571440	345.28	0.54
31	319981	147981	2291380050	104240	2113623628	232571440	345.28	0.55
32	324198	148213	2418731668	104275	2203950894	232571440	345.28	0.56
33	328489	148342	2545127794	104219	2293327707	232571440	345.28	0.48
34	332854	148528	2671541379	104210	2382572000	232571440	345.28	0.48
35	337291	148716	2797971335	104201	2471682092	232571440	345.28	0.49
36	341803	148907	2924417073	104193	2560656657	232571440	345.28	0.49
37	346388	149102	3050878148	104184	2649494412	232571440	345.28	0.49
38	351047	149300	3177354245	104175	2738194105	232571440	345.28	0.50
39	355779	149502	3303845154	104166	2826754509	232571440	345.28	0.50
40	360585	149706	3430350761	104157	2915174414	232571440	345.28	0.50
41	365464	149915	3556871029	104149	3003452621	232571440	345.28	0.50
42	370418	150126	3683405990	104140	3091587937	232571440	345.28	0.50
43	392426	150347	3810092180	104137	3179690077	232571440	345.28	0.50
44	397552	150568	3940078123	104125	3269914541	232571440	345.28	0.50
45	402755	150792	4070122442	104118	3360022117	232571440	345.28	0.53
46	408035	151016	4200152225	104108	3449952131	232571440	345.28	0.53
47	413392	151244	4330167951	104098	3539703585	232571440	345.28	0.52
48	418825	151476	4460170046	104089	3629275389	232571440	345.28	0.52
49	424335	151711	4590158956	104079	3718666438	232571440	345.28	0.52
50	429922	151949	4720135138	104069	3807875600	232571440	345.28	0.52
51	435585	152192	4850099058	104060	3896901721	232571440	345.28	0.52
52	441326	152437	4980051184	104050	3985743622	232571440	345.28	0.52
53	447143	152686	5109991984	104041	4074400099	232571440	345.28	0.52
54	453037	152939	5239921921	104032	4162869922	232571440	345.28	0.52
55	459008	153195	5369841452	104022	4251151833	232571440	345.28	0.52
56	465056	153455	5499751024	104013	4339244547	232571440	345.28	0.51
57	471180	153718	5629651073	104004	4427146755	232571440	345.28	0.51

CONDIZIONI GENERALI DI CARICO

Condizione di carico n. 64 " PST - MSB - ZONA B - ECCEZIONALE - RESISTENZA - 2 x 40.5 "

Pressione trasversale del vento = 176.0 N/mq

Pressione longitudinale del vento = 0.0 N/mq

Tipo di condizione di carico: accidentale

CARICHI CONCENTRATI

Livello	H [m]	Verticali [N]	Trasversali [N]	Longitudinali [N]	Eccentricità del conduttore [m]
1.00	46.67	0.00	10420.00	8000.00	0.00
2.00	37.16	0.00	36480.00	96000.00	4.75
---	---	---	Ft = 37737	Fp = 74875	---
---	---	Pa = 18178	Ta = 210	La = 33069	---
---	---	Pb = -18178	Tb = 36270	Lb = 62931	---
3.00	33.69	0.00	48260.00	0.00	-4.75
---	---	---	Ft = 6412	Fp = -51988	---
---	---	Pa = 5407	Ta = -3446	La = 0	---
---	---	Pb = -5407	Tb = 51706	Lb = 0	---
4.00	30.23	0.00	48260.00	0.00	4.75
---	---	---	Ft = -6412	Fp = 0	---
---	---	Pa = 0	Ta = 0	La = 0	---
---	---	Pb = 0	Tb = 48260	Lb = 0	---

Pagina 134

05/05/2000

219-CEI

EUT - 5300 - E

TABELLA DESCRITTIVA DELLE AZIONI INTERNE.

Nodo	Carico verticale [N]	Tx [N]	My [Nmm]	Ty [N]	Mx [Nmm]	Mt [Nmm]	Sig. amm. [N/mm2]	% Uso
2	488	10506	9585714	8000	7314027	0	345.28	0.03
3	991	10594	17318091	8000	13158319	0	345.28	0.04
4	1508	10685	25126887	8000	19013075	-0	345.28	0.06
5	2039	10778	33014113	8001	24878462	0	345.28	0.08
6	4560	10874	41021470	8001	30794463	0	345.28	0.09
7	5824	10990	50470981	8004	37758195	0	345.28	0.10
8	7126	11102	59882819	8002	44588500	0	345.28	0.06
9	18455	76100	144134059	37963	73207571	0	345.28	0.12
10	29822	11558	138571174	41077	108907503	92713184	345.28	0.13
11	31237	11683	148993757	41078	143831305	92713184	345.28	0.14
12	32690	11811	159546420	41078	178779384	92713184	345.28	0.15
13	28696	-12300	142352142	95327	251633584	92713184	345.28	0.17
14	24739	44899	192900635	104006	341000339	127940833	345.28	0.22
15	26305	45037	230973658	104006	428200092	127940833	345.28	0.26
16	27909	45179	269190096	104007	515418387	127940833	345.28	0.30
17	27747	89935	337810334	104006	602616054	127940833	345.28	0.33
18	27623	97178	421355142	104006	689792561	127940833	345.28	0.37
19	35438	97332	503133887	104008	777095325	127940833	345.28	0.41
20	38323	97497	588224813	104013	867708557	127940833	345.28	0.44
21	41274	122017	688781739	104008	957928365	127940833	345.28	0.31
22	44291	146079	820462088	104009	1048176654	127940833	345.28	0.33
23	47373	146248	947167318	104009	1138450445	127940833	345.28	0.35
24	50520	146420	1074053841	104009	1228746712	127940833	345.28	0.37
25	53733	146596	1201121152	104009	1319062369	127940833	345.28	0.39
26	57011	146775	1328368625	104009	1409394279	127940833	345.28	0.41
27	60355	146958	1455795536	104010	1499739264	127940833	345.28	0.42
28	63764	147145	1583401068	104010	1590094108	127940833	345.28	0.43
29	67238	147335	1711184327	104010	1680455566	127940833	345.28	0.45
30	70778	147529	1839144353	104010	1770820371	127940833	345.28	0.46
31	86331	147728	1967447085	104012	1861326833	127940833	345.28	0.47
32	90548	147922	2090489652	104014	1948038677	127940833	345.28	0.48
33	94839	148111	2213458939	104011	2034551385	127940833	345.28	0.41
34	99204	148306	2336591040	104011	2121062377	127940833	345.28	0.42
35	103641	148504	2459884927	104011	2207568741	127940833	345.28	0.42
36	108153	148705	2583339560	104011	2294067573	127940833	345.28	0.43
37	112738	148909	2706953876	104011	2380555968	127940833	345.28	0.43
38	117397	149117	2830726793	104011	2467031016	127940833	345.28	0.44
39	122129	149328	2954657211	104011	2553489810	127940833	345.28	0.44
40	126935	149542	3078744015	104011	2639929441	127940833	345.28	0.44
41	131814	149760	3202986079	104010	2726347002	127940833	345.28	0.44
42	136768	149980	3327382264	104010	2812739590	127940833	345.28	0.45
43	158776	150206	3452053020	104011	2899203078	127940833	345.28	0.45
44	163902	150438	3580154018	104010	2987898239	127940833	345.28	0.45
45	169105	150670	3708421252	104010	3076567073	127940833	345.28	0.47
46	174385	150905	3836826481	104009	3165184613	127940833	345.28	0.47
47	179742	151143	3965368352	104008	3253747760	127940833	345.28	0.47
48	185175	151385	4094045507	104008	3342253414	127940833	345.28	0.47
49	190685	151630	4222856590	104007	3430698482	127940833	345.28	0.47
50	196272	151879	4351800246	104006	3519079876	127940833	345.28	0.47
51	201935	152131	4480875121	104006	3607394515	127940833	345.28	0.47
52	207676	152386	4610079864	104005	3695639323	127940833	345.28	0.47
53	213493	152645	4739413125	104004	3783811233	127940833	345.28	0.47
54	219387	152907	4868873557	104003	3871907181	127940833	345.28	0.47
55	225358	153172	4998459816	104002	3959924110	127940833	345.28	0.47
56	231406	153441	5128170558	104001	4047858972	127940833	345.28	0.47
57	237530	153714	5258004444	104000	4135708720	127940833	345.28	0.47

CONDIZIONI GENERALI DI CARICO

Condizione di carico n. 65 " PST - MSA - ZONA A - ECCEZIONALE - RESISTENZA - 2 x 40.5 - (-) "

Pressione trasversale del vento = -706.0 N/mq

Pressione longitudinale del vento = 0.0 N/mq

Tipo di condizione di carico: accidentale

CARICHI CONCENTRATI

Livello	H [m]	Verticali [N]	Trasversali [N]	Longitudinali [N]	Eccentricità del conduttore [m]
1.00	46.67	4310.00	-5140.00	31000.00	0.00
2.00	37.16	62420.00	-55630.00	0.00	4.75
---	---	---	Ft = 86697	Fp = -102784	---
---	---	Pa = 73110	Ta = 46597	La = 0	---
---	---	Pb = -10690	Tb = -102227	Lb = 0	---
3.00	33.69	62420.00	-55630.00	0.00	-4.75
---	---	---	Ft = 71915	Fp = 17071	---
---	---	Pa = 60645	Ta = -38652	La = 0	---
---	---	Pb = 1775	Tb = -16978	Lb = 0	---
4.00	30.23	62420.00	-55630.00	0.00	4.75
---	---	---	Ft = 86697	Fp = -102784	---
---	---	Pa = 73110	Ta = 46597	La = 0	---
---	---	Pb = -10690	Tb = -102227	Lb = 0	---

Pagina 136

05/05/2000

219-CEI

EUT - 5300 - E

TABELLA DESCRITTIVA DELLE AZIONI INTERNE.

Nodo	Carico verticale [N]	Tx [N]	My [Nmm]	Ty [N]	Mx [Nmm]	Mt [Nmm]	Sig. amm. [N/mm2]	% Usa
2	4798	-5489	-5030142	31003	28368647	0	345.28	0.06
3	5301	-5843	-9375435	31003	51008297	0	345.28	0.11
4	5818	-6207	-13994436	31003	73653398	0	345.28	0.15
5	6349	-6582	-18894787	31004	96303334	0	345.28	0.18
6	8870	-6970	-24119675	31005	118982091	0	345.28	0.21
7	10134	-7440	-30757027	31013	145118556	-0	345.28	0.24
8	11436	-7884	-37549766	31006	171097781	-0	345.28	0.14
9	50231	293964	283802057	31028	197579108	-0	345.28	0.26
10	89064	37647	250701217	31049	224530445	-0	345.28	0.24
11	90479	37146	279784619	31049	251460329	-0	345.28	0.26
12	91932	36631	308366684	31049	278366713	-0	345.28	0.27
13	119300	-420840	-26183646	31063	305540229	-0	345.28	0.19
14	146706	-105384	-53072813	31076	332955116	-0	345.28	0.21
15	148272	-105936	-144501208	31074	360317153	-0	345.28	0.22
16	149876	-106502	-236406213	31073	387624865	-0	345.28	0.25
17	189861	349196	-14737754	31089	415238079	-0	345.28	0.22
18	229884	-78145	-142096380	31104	443119286	-0	345.28	0.24
19	237698	-78753	-212621697	31103	470958084	-0	345.28	0.25
20	240584	-79546	-289162235	31158	500792676	-0	345.28	0.27
21	238189	-153772	-412256354	31094	529334746	-0	345.28	0.19
22	235861	-182900	-582211099	31089	557782023	-0	345.28	0.21
23	238943	-183570	-745020402	31087	586175732	-0	345.28	0.24
24	242090	-184254	-908388081	31084	614515552	-0	345.28	0.26
25	245303	-184952	-1072311855	31081	642801218	-0	345.28	0.29
26	248581	-185665	-1236790697	31079	671032510	-0	345.28	0.31
27	251925	-186391	-1401824677	31076	699209239	-0	345.28	0.33
28	255334	-187132	-1567414828	31073	727331236	-0	345.28	0.35
29	258808	-187888	-1733563030	31070	755398349	-0	345.28	0.36
30	262348	-188657	-1900271907	31067	783410438	-0	345.28	0.38
31	277901	-189449	-2067743863	31067	811425058	-0	345.28	0.40
32	282118	-190249	-2229223778	31077	838401442	-0	345.28	0.41
33	286409	-190972	-2390355794	31061	865082670	-0	345.28	0.36
34	290774	-191747	-2552028174	31059	891721921	-0	345.28	0.37
35	295211	-192535	-2714245573	31057	918318898	-0	345.28	0.38
36	299723	-193335	-2877013115	31054	944873382	-0	345.28	0.38
37	304308	-194149	-3040336143	31052	971385142	-0	345.28	0.39
38	308967	-194976	-3204220193	31049	997853938	-0	345.28	0.40
39	313699	-195817	-3368670965	31047	1024279519	-0	345.28	0.40
40	318505	-196670	-3533694311	31044	1050661623	-0	345.28	0.41
41	323384	-197537	-3699296212	31042	1076999974	-0	345.28	0.41
42	328338	-198417	-3865482765	31040	1103294288	-0	345.28	0.42
43	350346	-199315	-4032409736	31039	1129582609	-0	345.28	0.42
44	355472	-200243	-4204316060	31036	1156501854	-0	345.28	0.43
45	360675	-201169	-4376886908	31034	1183384853	-0	345.28	0.45
46	365955	-202106	-4550057346	31031	1210212911	-0	345.28	0.46
47	371312	-203056	-4723834297	31028	1236985775	-0	345.28	0.46
48	376745	-204021	-4898224693	31025	1263703158	-0	345.28	0.46
49	382255	-204999	-5073235524	31023	1290364755	-0	345.28	0.46
50	387842	-205991	-5248873831	31020	1316970247	-0	345.28	0.47
51	393505	-206997	-5425146692	31017	1343519299	-0	345.28	0.47
52	399246	-208017	-5602061220	31015	1370011564	-0	345.28	0.47
53	405063	-209051	-5779624556	31012	1396446678	-0	345.28	0.47
54	410957	-210098	-5957843861	31009	1422824265	-0	345.28	0.47
55	416928	-211160	-6136726313	31007	1449143936	-0	345.28	0.47
56	422976	-212235	-6316279099	31004	1475405288	-0	345.28	0.48
57	429100	-213324	-6496509418	31001	1501607906	-0	345.28	0.48

CONDIZIONI GENERALI DI CARICO

Condizione di carico n. 66 " PST - MSA - ZONA A - ECCEZIONALE - RESISTENZA - 2 x 40.5 - (-) "

Pressione trasversale del vento = -706.0 N/mq

Pressione longitudinale del vento = 0.0 N/mq

Tipo di condizione di carico: accidentale

CARICHI CONCENTRATI

Livello	H [m]	Verticali [N]	Trasversali [N]	Longitudinali [N]	Eccentricità del conduttore [m]
1.00	46.67	0.00	-5140.00	31000.00	0.00
2.00	37.16	0.00	-55630.00	0.00	4.75
---	---	---	Ft = 7391	Fp = -59928	---
---	---	Pa = 6233	Ta = 3973	La = 0	---
---	---	Pb = -6233	Tb = -59603	Lb = 0	---
3.00	33.69	0.00	-55630.00	0.00	-4.75
---	---	---	Ft = -7391	Fp = 0	---
---	---	Pa = 0	Ta = 0	La = 0	---
---	---	Pb = 0	Tb = -55630	Lb = 0	---
4.00	30.23	0.00	-55630.00	0.00	4.75
---	---	---	Ft = 7391	Fp = -59928	---
---	---	Pa = 6233	Ta = 3973	La = 0	---
---	---	Pb = -6233	Tb = -59603	Lb = 0	---

Pagina 138

05/05/2000

219-CEI

EUT - 5300 - E

TABELLA DESCRITTIVA DELLE AZIONI INTERNE.

Nodo	Carico verticale [N]	Tx [N]	My [Nmm]	Ty [N]	Mx [Nmm]	Mt [Nmm]	Sig. amm. [N/mm2]	% Uso
2	488	-5483	-4953598	31000	28309368	0	345.28	0.06
3	991	-5836	-9224906	31000	50890130	0	345.28	0.11
4	1508	-6200	-13772628	31000	73477155	0	345.28	0.14
5	2039	-6574	-18604541	31000	96070182	0	345.28	0.18
6	4560	-6959	-23773264	31001	118692250	-0	345.28	0.21
7	5824	-7413	-30283179	31001	144687061	-0	345.28	0.24
8	7126	-7871	-37025565	31001	170603120	-0	345.28	0.14
9	12482	17433	-16223439	31001	196582456	-0	345.28	0.15
10	17876	-4861	-26078339	31002	222620965	-0	345.28	0.16
11	19292	-5362	-31042514	31002	248668111	-0	345.28	0.17
12	20745	-5876	-36470919	31002	274722870	-0	345.28	0.17
13	20019	-65972	-86595274	31002	300760677	-0	345.28	0.19
14	19331	-66546	-142670739	31002	326782471	0	345.28	0.20
15	20898	-67101	-199098930	31002	352810710	0	345.28	0.22
16	22502	-67669	-256035152	31002	378844313	0	345.28	0.23
17	28160	-65024	-309926009	31003	404917534	-0	345.28	0.25
18	33856	-120506	-420267909	31003	431025648	-0	345.28	0.28
19	41671	-121117	-522162881	31004	457180403	-0	345.28	0.31
20	44556	-121767	-628645091	31006	484399388	-0	345.28	0.34
21	44391	-165405	-763733797	31003	511397172	-0	345.28	0.24
22	44291	-182669	-926426752	31003	538380764	-0	345.28	0.27
23	47373	-183345	-1085254503	31003	565371795	-0	345.28	0.29
24	50520	-184035	-1244719111	31004	592369098	-0	345.28	0.31
25	53733	-184740	-1404828637	31004	619371503	-0	345.28	0.34
26	57011	-185459	-1565590974	31004	646377841	-0	345.28	0.36
27	60355	-186193	-1727013870	31004	673386943	-0	345.28	0.37
28	63764	-186941	-1889104943	31004	700397640	-0	345.28	0.39
29	67238	-187703	-2051871697	31004	727408768	-0	345.28	0.41
30	70778	-188480	-2215321531	31004	754419163	-0	345.28	0.42
31	86331	-189274	-2379670430	31004	781481570	-0	345.28	0.43
32	90548	-190047	-2537707867	31005	807422805	-0	345.28	0.44
33	94839	-190812	-2696089866	31004	833286919	-0	345.28	0.39
34	99204	-191593	-2855119280	31004	859148881	-0	345.28	0.40
35	103641	-192387	-3014802265	31004	885007687	-0	345.28	0.40
36	108153	-193194	-3175144949	31004	910862346	-0	345.28	0.41
37	112738	-194014	-3336153414	31004	936711869	-0	345.28	0.42
38	117397	-194848	-3497833704	31004	962555269	-0	345.28	0.42
39	122129	-195694	-3660191829	31004	988391567	-0	345.28	0.43
40	126935	-196554	-3823233763	31004	1014219784	-0	345.28	0.43
41	131814	-197427	-3986965452	31004	1040038947	-0	345.28	0.44
42	136768	-198314	-4151392813	31004	1065848088	-0	345.28	0.44
43	158776	-199215	-4316675896	31004	1091682250	-0	345.28	0.44
44	163902	-200151	-4487041928	31004	1118178529	-0	345.28	0.45
45	169105	-201082	-4658157869	31004	1144664435	-0	345.28	0.47
46	174385	-202026	-4829995718	31004	1171130993	-0	345.28	0.47
47	179742	-202984	-5002561527	31003	1197577207	-0	345.28	0.48
48	185175	-203956	-5175861329	31003	1224002082	-0	345.28	0.48
49	190685	-204941	-5349901147	31003	1250404624	-0	345.28	0.48
50	196272	-205941	-5524686989	31002	1276783844	-0	345.28	0.48
51	201935	-206954	-5700224852	31002	1303138753	-0	345.28	0.48
52	207676	-207980	-5876520724	31002	1329468366	-0	345.28	0.48
53	213493	-209021	-6053580577	31002	1355771701	-0	345.28	0.48
54	219387	-210075	-6231410375	31001	1382047777	-0	345.28	0.49
55	225358	-211144	-6410016070	31001	1408295615	-0	345.28	0.49
56	231406	-212225	-6589403603	31001	1434514240	-0	345.28	0.49
57	237530	-213321	-6769578906	31000	1460702678	-0	345.28	0.49

CONDIZIONI GENERALI DI CARICO

Condizione di carico n. 67 " PST - MSA - ZONA A - ECCEZIONALE - RESISTENZA - 2 x 40.5
- (-) "

Pressione trasversale del vento = -706.0 N/mq

Pressione longitudinale del vento = 0.0 N/mq

Tipo di condizione di carico: accidentale

CARICHI CONCENTRATI

Livello	H [m]	Verticali [N]	Trasversali [N]	Longitudinali [N]	Eccentricità del conduttore [m]
1.00	46.67	8610.00	-10280.00	6000.00	0.00
2.00	37.16	49570.00	-42870.00	81000.00	4.75
---	---	---	Ft = 122430	Fp = -35307	---
---	---	Pa = 34125	Ta = -35879	La = 111970	---
---	---	Pb = 15445	Tb = -6991	Lb = -30970	---
3.00	33.69	62420.00	-55630.00	0.00	-4.75
---	---	---	Ft = 71915	Fp = 17071	---
---	---	Pa = 60645	Ta = -38652	La = 0	---
---	---	Pb = 1775	Tb = -16978	Lb = 0	---
4.00	30.23	62420.00	-55630.00	0.00	4.75
---	---	---	Ft = 86697	Fp = -102784	---
---	---	Pa = 73110	Ta = 46597	La = 0	---
---	---	Pb = -10690	Tb = -102227	Lb = 0	---

Pagina 140

05/05/2000

219-CEI

EUT - 5300 - E

TABELLA DESCRITTIVA DELLE AZIONI INTERNE.

Nodo	Carico verticale [N]	Tx [N]	My [Nmm]	Ty [N]	Mx [Nmm]	Mt [Nmm]	Sig. amm. [N/mm2]	% Usa
2	9098	-10636	-9873424	6011	5692993	0	345.28	0.03
3	9601	-10990	-18114545	6011	10287346	-0	345.28	0.05
4	10118	-11355	-26632646	6012	14893149	0	345.28	0.06
5	10649	-11729	-35435202	6012	19510492	-0	345.28	0.08
6	13170	-12117	-44580372	6015	24185499	-0	345.28	0.09
7	14434	-12597	-55977037	6037	30042058	-0	345.28	0.11
8	15736	-13032	-67278644	6018	35464709	0	345.28	0.06
9	35038	75396	36669735	107474	114294515	0	345.28	0.09
10	54378	-49927	-37103574	118032	216731355	313920344	345.28	0.16
11	55794	-50428	-80680311	118033	316467366	313920344	345.28	0.22
12	57247	-50943	-124717713	118034	416208517	313920344	345.28	0.28
13	97682	-392005	-440140100	91380	498213040	313920344	345.28	0.40
14	138156	-97766	-466040252	87150	572944896	296583985	345.28	0.43
15	139722	-98319	-551638818	87148	648677818	296583985	345.28	0.47
16	141326	-98885	-637650542	87146	724327333	296583985	345.28	0.50
17	181311	356810	-410187286	87182	800713401	296583985	345.28	0.45
18	221334	-70534	-531819089	87215	877759815	296583985	345.28	0.50
19	229148	-71142	-596555302	87214	954752950	296583985	345.28	0.52
20	232034	-71940	-667333399	87329	1036757252	296583985	345.28	0.54
21	229639	-146160	-784295432	87196	1115864359	296583985	345.28	0.37
22	227311	-175287	-948064026	87187	1194772871	296583985	345.28	0.39
23	230393	-175957	-1104650783	87182	1273577889	296583985	345.28	0.41
24	233540	-176641	-1261762673	87177	1352276559	296583985	345.28	0.43
25	236753	-177339	-1419400279	87172	1430866329	296583985	345.28	0.45
26	240031	-178051	-1577565171	87166	1509344899	296583985	345.28	0.47
27	243375	-178777	-1736259776	87161	1587710172	296583985	345.28	0.48
28	246784	-179518	-1895487278	87155	1665960227	296583985	345.28	0.50
29	250258	-180273	-2055251516	87149	1744093286	296583985	345.28	0.51
30	253798	-181042	-2215556903	87143	1822107691	296583985	345.28	0.52
31	269351	-181834	-2376620358	87143	1900142919	296583985	345.28	0.54
32	273568	-182635	-2531983616	87165	1975215321	296583985	345.28	0.54
33	277859	-183357	-2686960511	87132	2049594104	296583985	345.28	0.47
34	282224	-184131	-2842466847	87127	2123879675	296583985	345.28	0.48
35	286661	-184919	-2998508154	87122	2198070591	296583985	345.28	0.48
36	291173	-185720	-3155090376	87117	2272165605	296583985	345.28	0.49
37	295758	-186533	-3312219613	87112	2346163483	296583985	345.28	0.49
38	300417	-187360	-3469902101	87106	2420062998	296583985	345.28	0.50
39	305149	-188200	-3628144193	87101	2493862927	296583985	345.28	0.50
40	309955	-189054	-3786952342	87096	2567562046	296583985	345.28	0.51
41	314834	-189920	-3946333091	87091	2641159130	296583985	345.28	0.51
42	319788	-190800	-4106293059	87086	2714652949	296583985	345.28	0.51
43	341796	-191699	-4266994313	87085	2788138058	296583985	345.28	0.51
44	346922	-192626	-4432503950	87078	2863413282	296583985	345.28	0.52
45	352125	-193551	-4598673828	87074	2938602913	296583985	345.28	0.54
46	357405	-194488	-4765438492	87068	3013660850	296583985	345.28	0.54
47	362762	-195439	-4932805340	87062	3088585945	296583985	345.28	0.54
48	368195	-196403	-5100781746	87056	3163376992	296583985	345.28	0.54
49	373705	-197381	-5269375117	87050	3238032761	296583985	345.28	0.55
50	379292	-198373	-5438592879	87044	3312552006	296583985	345.28	0.55
51	384955	-199379	-5608442476	87038	3386933458	296583985	345.28	0.55
52	390696	-200398	-5778931363	87032	3461175826	296583985	345.28	0.55
53	396513	-201432	-5950067002	87026	3535277801	296583985	345.28	0.55
54	402407	-202479	-6121856858	87020	3609238051	296583985	345.28	0.55
55	408378	-203540	-6294308392	87014	3683055224	296583985	345.28	0.55
56	414426	-204616	-6467429064	87009	3756727948	296583985	345.28	0.55
57	420550	-205705	-6641226325	87003	3830254829	296583985	345.28	0.55

CONDIZIONI GENERALI DI CARICO

Condizione di carico n. 68 " PST - MSA - ZONA A - ECCEZIONALE - RESISTENZA - 2 x 40.5
- (-) "

Pressione trasversale del vento = -706.0 N/mq

Pressione longitudinale del vento = 0.0 N/mq

Tipo di condizione di carico: accidentale

CARICHI CONCENTRATI

Livello	H [m]	Verticali [N]	Trasversali [N]	Longitudinali [N]	Eccentricità del conduttore [m]
1.00	46.67	0.00	-10280.00	6000.00	0.00
2.00	37.16	0.00	-42870.00	81000.00	4.75
---	---	---	Ft = 80562	Fp = 16366	---
---	---	Pa = 9653	Ta = -42441	La = 67792	---
---	---	Pb = -9653	Tb = -429	Lb = 13208	---
3.00	33.69	0.00	-55630.00	0.00	-4.75
---	---	---	Ft = -7391	Fp = 0	---
---	---	Pa = 0	Ta = 0	La = 0	---
---	---	Pb = 0	Tb = -55630	Lb = 0	---
4.00	30.23	0.00	-55630.00	0.00	4.75
---	---	---	Ft = 7391	Fp = -59928	---
---	---	Pa = 6233	Ta = 3973	La = 0	---
---	---	Pb = -6233	Tb = -59603	Lb = 0	---

Pagina 142

05/05/2000

219-CEI

EUT - 5300 - E

TABELLA DESCRITTIVA DELLE AZIONI INTERNE.

Nodo	Carico verticale [N]	Tx [N]	My [Nmm]	Ty [N]	Mx [Nmm]	Mt [Nmm]	Sig. amm. [N/mm2]	% Uso
2	488	-10623	-9647852	6000	5487530	0	345.28	0.02
3	991	-10976	-17663961	6000	9874825	0	345.28	0.04
4	1508	-11340	-25957922	6000	14272090	0	345.28	0.06
5	2039	-11714	-34537477	6000	18679506	-0	345.28	0.07
6	4560	-12099	-43460601	6001	23135221	-0	345.28	0.09
7	5824	-12554	-54292125	6003	28419258	-0	345.28	0.10
8	7126	-13011	-65337970	6002	33576105	0	345.28	0.06
9	14193	-17583	-65129731	67416	83020222	0	345.28	0.08
10	21297	-56417	-122192866	73797	146604762	190061943	345.28	0.13
11	22712	-56917	-170254800	73797	208570364	190061943	345.28	0.18
12	24165	-57431	-218778712	73797	270558298	190061943	345.28	0.22
13	21730	-71008	-280751331	85183	340461356	190061943	345.28	0.26
14	19331	-58926	-327398660	87004	413790683	197455732	345.28	0.30
15	20898	-59481	-377511930	87004	486680378	197455732	345.28	0.33
16	22502	-60049	-428130653	87005	559587514	197455732	345.28	0.36
17	28160	-57404	-475705946	87006	632583711	197455732	345.28	0.38
18	33856	-112887	-579732653	87007	705660873	197455732	345.28	0.42
19	41671	-113497	-675313168	87008	778845806	197455732	345.28	0.46
20	44556	-114148	-775287085	87013	854889019	197455732	345.28	0.49
21	44391	-157785	-903844304	87008	930458460	197455732	345.28	0.34
22	44291	-175050	-1060002056	87007	1006001726	197455732	345.28	0.36
23	47373	-175725	-1212292585	87008	1081566235	197455732	345.28	0.39
24	50520	-176416	-1365217924	87008	1157149302	197455732	345.28	0.41
25	53733	-177120	-1518786127	87008	1232748204	197455732	345.28	0.43
26	57011	-177840	-1673005098	87008	1308360183	197455732	345.28	0.45
27	60355	-178573	-1827882612	87008	1383982453	197455732	345.28	0.46
28	63764	-179321	-1983426326	87009	1459612205	197455732	345.28	0.48
29	67238	-180084	-2139643796	87009	1535246613	197455732	345.28	0.49
30	70778	-180861	-2296542485	87009	1610882833	197455732	345.28	0.50
31	86331	-181654	-2454339002	87010	1686643132	197455732	345.28	0.51
32	90548	-182428	-2606111350	87012	1759234739	197455732	345.28	0.52
33	94839	-183192	-2758226256	87010	1831649638	197455732	345.28	0.45
34	99204	-183973	-2910987169	87010	1904062166	197455732	345.28	0.46
35	103641	-184767	-3064400335	87010	1976469811	197455732	345.28	0.47
36	108153	-185574	-3218471974	87010	2048870072	197455732	345.28	0.47
37	112738	-186395	-3373208266	87010	2121260447	197455732	345.28	0.48
38	117397	-187228	-3528615359	87010	2193638436	197455732	345.28	0.48
39	122129	-188075	-3684699368	87009	2266001540	197455732	345.28	0.49
40	126935	-188935	-3841466378	87009	2338347264	197455732	345.28	0.49
41	131814	-189808	-3998922448	87009	2410673116	197455732	345.28	0.49
42	136768	-190694	-4157073611	87009	2482976606	197455732	345.28	0.50
43	158776	-191595	-4316078932	87009	2555341624	197455732	345.28	0.50
44	163902	-192531	-4480000800	87009	2629571758	197455732	345.28	0.50
45	169105	-193462	-4644672147	87009	2703778430	197455732	345.28	0.53
46	174385	-194406	-4810065368	87008	2777939880	197455732	345.28	0.53
47	179742	-195364	-4976186675	87007	2852053474	197455732	345.28	0.53
48	185175	-196336	-5143042263	87007	2926116579	197455732	345.28	0.53
49	190685	-197322	-5310638314	87006	3000126566	197455732	345.28	0.53
50	196272	-198321	-5478980997	87006	3074080812	197455732	345.28	0.53
51	201935	-199334	-5648076471	87005	3147976701	197455732	345.28	0.53
52	207676	-200361	-5817930883	87004	3221811621	197455732	345.28	0.53
53	213493	-201401	-5988550368	87003	3295582965	197455732	345.28	0.53
54	219387	-202455	-6159941051	87003	3369288134	197455732	345.28	0.53
55	225358	-203524	-6332109044	87002	3442924532	197455732	345.28	0.53
56	231406	-204605	-6505060452	87001	3516489569	197455732	345.28	0.53
57	237530	-205701	-6678801365	87000	3589980663	197455732	345.28	0.53

CONDIZIONI GENERALI DI CARICO

Condizione di carico n. 69 " PST - MSA - ZONA B - ECCEZIONALE - RESISTENZA - 2 x 40.5 - (-) "

Pressione trasversale del vento = -706.0 N/mq

Pressione longitudinale del vento = 0.0 N/mq

Tipo di condizione di carico: accidentale

CARICHI CONCENTRATI

Livello	H [m]	Verticali [N]	Trasversali [N]	Longitudinali [N]	Eccentricità del conduttore [m]
1.00	46.67	4230.00	-5060.00	30200.00	0.00
2.00	37.16	61220.00	-54380.00	0.00	4.75
---	---	---	Ft = 85007	Fp = -100614	---
---	---	Pa = 71685	Ta = 45688	La = 0	---
---	---	Pb = -10465	Tb = -100068	Lb = 0	---
3.00	33.69	61220.00	-54380.00	0.00	-4.75
---	---	---	Ft = 70556	Fp = 16548	---
---	---	Pa = 59499	Ta = -37922	La = 0	---
---	---	Pb = 1721	Tb = -16458	Lb = 0	---
4.00	30.23	61220.00	-54380.00	0.00	4.75
---	---	---	Ft = 85007	Fp = -100614	---
---	---	Pa = 71685	Ta = 45688	La = 0	---
---	---	Pb = -10465	Tb = -100068	Lb = 0	---

Pagina 144

05/05/2000

219-CEI

EUT - 5300 - E

TABELLA DESCRITTIVA DELLE AZIONI INTERNE.

Nodo	Carico verticale [N]	Tx [N]	My [Nmm]	Ty [N]	Mx [Nmm]	Mt [Nmm]	Sig. amm. [N/mm2]	% Uso
2	4718	-5409	-4953807	30203	27635424	0	345.28	0.06
3	5221	-5763	-9237376	30203	49689703	0	345.28	0.10
4	5738	-6127	-13794465	30203	71749306	0	345.28	0.14
5	6269	-6502	-18632711	30203	93813639	0	345.28	0.18
6	8790	-6889	-23794545	30205	115906050	0	345.28	0.21
7	10054	-7359	-30351732	30212	141365298	-0	345.28	0.24
8	11356	-7804	-37071115	30206	166672870	0	345.28	0.13
9	49438	288150	277963239	30226	192459976	-0	345.28	0.25
10	87558	36825	245466058	30246	218695939	-0	345.28	0.24
11	88974	36324	273933077	30246	244911633	-0	345.28	0.25
12	90427	35809	301900963	30246	271105091	-0	345.28	0.26
13	117335	-412802	-26230577	30259	297554035	-0	345.28	0.19
14	144280	-103313	-52488600	30271	324233818	-0	345.28	0.20
15	145847	-103866	-142076057	30270	350863261	-0	345.28	0.22
16	147451	-104432	-232140499	30269	377440938	-0	345.28	0.24
17	186696	342532	-14628496	30284	404310129	-0	345.28	0.22
18	225978	-76459	-139275759	30298	431435020	-0	345.28	0.23
19	233792	-77068	-208215900	30297	458520424	-0	345.28	0.25
20	236678	-77852	-283003052	30349	487530743	-0	345.28	0.26
21	234397	-150531	-403426850	30289	515304680	-0	345.28	0.18
22	232181	-179058	-569737301	30284	542988421	-0	345.28	0.21
23	235263	-179728	-729066891	30282	570621203	-0	345.28	0.23
24	238410	-180412	-888957259	30279	598202697	-0	345.28	0.26
25	241623	-181111	-1049406640	30277	625732631	-0	345.28	0.28
26	244901	-181824	-1210414465	30274	653210769	-0	345.28	0.30
27	248245	-182551	-1371981216	30272	680636909	-0	345.28	0.32
28	251654	-183292	-1534108291	30269	708010867	-0	345.28	0.34
29	255128	-184048	-1696797900	30266	735332475	-0	345.28	0.36
30	258668	-184818	-1860052964	30263	762601575	-0	345.28	0.37
31	274221	-185610	-2024071956	30263	789874138	-0	345.28	0.39
32	278438	-186408	-2182226575	30273	816133602	-0	345.28	0.40
33	282729	-187134	-2340067331	30258	842109906	-0	345.28	0.35
34	287094	-187909	-2498452764	30256	868046119	-0	345.28	0.36
35	291531	-188697	-2657387682	30253	893941938	-0	345.28	0.37
36	296043	-189498	-2816877345	30251	919797134	-0	345.28	0.38
37	300628	-190312	-2976927218	30249	945611466	-0	345.28	0.38
38	305287	-191140	-3137542949	30247	971384685	-0	345.28	0.39
39	310019	-191980	-3298730348	30244	997116531	-0	345.28	0.40
40	314825	-192834	-3460495365	30242	1022806733	-0	345.28	0.40
41	319704	-193701	-3622844073	30240	1048455010	-0	345.28	0.41
42	324658	-194581	-3785782657	30238	1074061070	-0	345.28	0.41
43	346666	-195480	-3949463870	30237	1099661913	-0	345.28	0.42
44	351792	-196408	-4118046220	30234	1125878023	-0	345.28	0.42
45	356995	-197334	-4287297340	30232	1152059343	-0	345.28	0.44
46	362275	-198271	-4457154585	30229	1178187853	-0	345.28	0.45
47	367632	-199223	-4627624945	30227	1204263292	-0	345.28	0.45
48	373065	-200187	-4798715419	30224	1230285364	-0	345.28	0.45
49	378575	-201166	-4970433063	30222	1256253759	-0	345.28	0.45
50	384162	-202159	-5142784976	30219	1282168152	-0	345.28	0.46
51	389825	-203165	-5315778298	30216	1308028203	-0	345.28	0.46
52	395566	-204185	-5489420199	30214	1333833560	-0	345.28	0.46
53	401383	-205219	-5663717876	30211	1359583856	-0	345.28	0.46
54	407277	-206267	-5838678545	30209	1385278714	-0	345.28	0.46
55	413248	-207329	-6014309436	30206	1410917740	-0	345.28	0.46
56	419296	-208405	-6190617792	30204	1436500530	-0	345.28	0.47
57	425420	-209494	-6367610861	30201	1462026670	-0	345.28	0.47

CONDIZIONI GENERALI DI CARICO

Condizione di carico n. 70 " PST - MSA - ZONA B - ECCEZIONALE - RESISTENZA - 2 x 40.5
- (-) "

Pressione trasversale del vento = -706.0 N/mq

Pressione longitudinale del vento = 0.0 N/mq

Tipo di condizione di carico: accidentale

CARICHI CONCENTRATI

Livello	H [m]	Verticali [N]	Trasversali [N]	Longitudinali [N]	Eccentricità del conduttore [m]
1.00	46.67	0.00	-5060.00	30200.00	0.00
2.00	37.16	0.00	-54380.00	0.00	4.75
---	---	---	Ft = 7225	Fp = -58581	---
---	---	Pa = 6093	Ta = 3883	La = 0	---
---	---	Pb = -6093	Tb = -58263	Lb = 0	---
3.00	33.69	0.00	-54380.00	0.00	-4.75
---	---	---	Ft = -7225	Fp = 0	---
---	---	Pa = 0	Ta = 0	La = 0	---
---	---	Pb = 0	Tb = -54380	Lb = 0	---
4.00	30.23	0.00	-54380.00	0.00	4.75
---	---	---	Ft = 7225	Fp = -58581	---
---	---	Pa = 6093	Ta = 3883	La = 0	---
---	---	Pb = -6093	Tb = -58263	Lb = 0	---

Pagina 146

05/05/2000

219-CEI

EUT - 5300 - E

TABELLA DESCRITTIVA DELLE AZIONI INTERNE.

Nodo	Carico verticale [N]	Tx [N]	My [Nmm]	Ty [N]	Mx [Nmm]	Mt [Nmm]	Sig. amm. [N/mm2]	% Uso
2	488	-5403	-4880340	30200	27578803	-0	345.28	0.06
3	991	-5756	-9092965	30200	49576836	0	345.28	0.10
4	1508	-6120	-13581775	30200	71580970	0	345.28	0.14
5	2039	-6494	-18354541	30200	93590950	0	345.28	0.17
6	4560	-6879	-23463004	30200	115629221	0	345.28	0.20
7	5824	-7333	-29899679	30201	140953193	-0	345.28	0.24
8	7126	-7791	-36571755	30201	166200448	0	345.28	0.13
9	12412	16934	-16325694	30201	191508504	0	345.28	0.14
10	17736	-4870	-26055508	30202	216873418	-0	345.28	0.15
11	19152	-5371	-31013946	30202	242246805	0	345.28	0.16
12	20605	-5885	-36435891	30202	267627667	0	345.28	0.17
13	19949	-64643	-85561054	30202	292992800	0	345.28	0.18
14	19331	-65216	-140515432	30202	318343058	0	345.28	0.20
15	20898	-65771	-195825067	30202	343699595	0	345.28	0.21
16	22502	-66339	-251642023	30202	369061356	0	345.28	0.23
17	28090	-63766	-304491549	30202	394461112	-0	345.28	0.24
18	33716	-118015	-412533461	30203	419894321	-0	345.28	0.27
19	41530	-118626	-512330122	30203	445373027	-0	345.28	0.30
20	44416	-119276	-616629460	30206	471887899	-0	345.28	0.33
21	44321	-161948	-748906992	30203	498188458	-0	345.28	0.24
22	44291	-178839	-908182858	30203	524475690	-0	345.28	0.26
23	47373	-179515	-1063693543	30203	550770170	-0	345.28	0.29
24	50520	-180205	-1219840218	30203	577070760	-0	345.28	0.31
25	53733	-180910	-1376631035	30204	603376321	-0	345.28	0.33
26	57011	-181629	-1534073983	30204	629685714	-0	345.28	0.35
27	60355	-182363	-1692176906	30204	655997798	-0	345.28	0.37
28	63764	-183111	-1850947523	30204	682311438	-0	345.28	0.38
29	67238	-183873	-2010393437	30204	708625496	-0	345.28	0.40
30	70778	-184650	-2170522152	30204	734938841	-0	345.28	0.41
31	86331	-185444	-2331545598	30204	761302855	-0	345.28	0.42
32	90548	-186217	-2486398219	30205	786574630	-0	345.28	0.43
33	94839	-186982	-2641601136	30204	811771275	-0	345.28	0.38
34	99204	-187762	-2797451382	30204	836965823	-0	345.28	0.39
35	103641	-188556	-2953955210	30204	862157299	-0	345.28	0.39
36	108153	-189363	-3111118841	30204	887344734	-0	345.28	0.40
37	112738	-190184	-3268948456	30204	912527165	-0	345.28	0.41
38	117397	-191017	-3427450195	30204	937703632	-0	345.28	0.41
39	122129	-191864	-3586630163	30204	962873180	-0	345.28	0.42
40	126935	-192724	-3746494433	30204	988034856	-0	345.28	0.42
41	131814	-193597	-3907049046	30204	1013187712	-0	345.28	0.43
42	136768	-194483	-4068300020	30204	1038330805	-0	345.28	0.43
43	158776	-195384	-4230404455	30204	1063498273	-0	345.28	0.43
44	163902	-196321	-4397509373	30204	1089310771	-0	345.28	0.44
45	169105	-197252	-4565364944	30204	1115113164	-0	345.28	0.46
46	174385	-198196	-4733943944	30203	1140896709	-0	345.28	0.46
47	179742	-199154	-4903252536	30203	1166660436	-0	345.28	0.47
48	185175	-200126	-5073296859	30203	1192403373	-0	345.28	0.47
49	190685	-201111	-5244083043	30203	1218124556	-0	345.28	0.47
50	196272	-202110	-5415617206	30202	1243823018	-0	345.28	0.47
51	201935	-203124	-5587905450	30202	1269497798	-0	345.28	0.47
52	207676	-204150	-5760953870	30202	1295147935	-0	345.28	0.47
53	213493	-205191	-5934768545	30201	1320772471	-0	345.28	0.48
54	219387	-206245	-6109355547	30201	1346370453	-0	345.28	0.48
55	225358	-207313	-6284720934	30201	1371940926	-0	345.28	0.48
56	231406	-208395	-6460870753	30201	1397482941	-0	345.28	0.48
57	237530	-209491	-6637811041	30200	1422995548	-0	345.28	0.48

CONDIZIONI GENERALI DI CARICO

Condizione di carico n. 71 " PST - MSA - ZONA B - ECCEZIONALE - RESISTENZA - 2 x 40.5 - (-) "

Pressione trasversale del vento = -706.0 N/mq

Pressione longitudinale del vento = 0.0 N/mq

Tipo di condizione di carico: accidentale

CARICHI CONCENTRATI

Livello	H [m]	Verticali [N]	Trasversali [N]	Longitudinali [N]	Eccentricità del conduttore [m]
1.00	46.67	8460.00	-10110.00	6000.00	0.00
2.00	37.16	48670.00	-41940.00	78000.00	4.75
---	---	---	Ft = 119183	Fp = -35340	---
---	---	Pa = 33206	Ta = -34948	La = 108999	---
---	---	Pb = 15464	Tb = -6992	Lb = -30999	---
3.00	33.69	61220.00	-54380.00	0.00	-4.75
---	---	---	Ft = 70556	Fp = 16548	---
---	---	Pa = 59499	Ta = -37922	La = 0	---
---	---	Pb = 1721	Tb = -16458	Lb = 0	---
4.00	30.23	61220.00	-54380.00	0.00	4.75
---	---	---	Ft = 85007	Fp = -100614	---
---	---	Pa = 71685	Ta = 45688	La = 0	---
---	---	Pb = -10465	Tb = -100068	Lb = 0	---

Pagina 148

05/05/2000

219-CEI

EUT - 5300 - E

TABELLA DESCRITTIVA DELLE AZIONI INTERNE.

Nodo	Carico verticale [N]	Tx [N]	My [Nmm]	Ty [N]	Mx [Nmm]	Mt [Nmm]	Sig. amm. [N/mm2]	% Uso
2	8948	-10466	-9709545	6010	5682943	-0	345.28	0.03
3	9451	-10820	-17817995	6011	10266896	0	345.28	0.04
4	9968	-11184	-26203190	6011	14861943	-0	345.28	0.06
5	10499	-11558	-34872608	6012	19468167	-0	345.28	0.08
6	13020	-11946	-43883382	6014	24130255	-0	345.28	0.09
7	14284	-12425	-55109679	6035	29951430	-0	345.28	0.11
8	15586	-12861	-66255872	6017	35356897	0	345.28	0.06
9	34429	73143	34721341	104780	112207217	0	345.28	0.09
10	53310	-48822	-37247146	115057	212023902	305590482	345.28	0.16
11	54725	-49323	-79842618	115058	309211600	305590482	345.28	0.22
12	56178	-49838	-122898195	115059	406404613	305590482	345.28	0.27
13	96050	-384171	-431870429	88377	485799474	305590482	345.28	0.39
14	135960	-95926	-457325368	84140	557872584	288237952	345.28	0.42
15	137527	-96479	-541260456	84139	630951346	288237952	345.28	0.46
16	139131	-97045	-625611407	84137	703950690	288237952	345.28	0.49
17	178376	349917	-402480891	84170	777648453	288237952	345.28	0.44
18	217658	-69078	-521575261	84201	851972125	288237952	345.28	0.48
19	225472	-69687	-584902900	84200	926247002	288237952	345.28	0.50
20	228358	-70476	-654105374	84309	1005323811	288237952	345.28	0.53
21	226077	-143148	-768585038	84184	1081644708	288237952	345.28	0.36
22	223861	-171675	-928899247	84175	1157777618	288237952	345.28	0.38
23	226943	-172345	-1082197488	84171	1233812525	288237952	345.28	0.40
24	230090	-173029	-1236024418	84166	1309746698	288237952	345.28	0.42
25	233303	-173727	-1390381011	84161	1385577693	288237952	345.28	0.44
26	236581	-174440	-1545269182	84156	1461303294	288237952	345.28	0.46
27	239925	-175167	-1700691671	84151	1536921482	288237952	345.28	0.47
28	243334	-175908	-1856651934	84145	1612430399	288237952	345.28	0.49
29	246808	-176663	-2013154056	84140	1687828321	288237952	345.28	0.50
30	250348	-177433	-2170202671	84134	1763113636	288237952	345.28	0.51
31	265901	-178225	-2328010538	84135	1838421103	288237952	345.28	0.52
32	270118	-179024	-2480237577	84155	1910864575	288237952	345.28	0.53
33	274409	-179749	-2632112636	84124	1982646745	288237952	345.28	0.46
34	278774	-180523	-2784521707	84119	2054340411	288237952	345.28	0.47
35	283211	-181311	-2937470440	84114	2125944166	288237952	345.28	0.47
36	287723	-182112	-3090964878	84110	2197456784	288237952	345.28	0.48
37	292308	-182926	-3245011213	84105	2268877055	288237952	345.28	0.48
38	296967	-183753	-3399615766	84100	2340203770	288237952	345.28	0.49
39	301699	-184594	-3554784968	84095	2411435728	288237952	345.28	0.49
40	306505	-185448	-3710525348	84091	2482571725	288237952	345.28	0.49
41	311384	-186314	-3866843519	84086	2553610555	288237952	345.28	0.50
42	316338	-187194	-4023746165	84081	2624551008	288237952	345.28	0.50
43	338346	-188093	-4181392275	84080	2695484410	288237952	345.28	0.50
44	343472	-189021	-4343773571	84073	2768147409	288237952	345.28	0.50
45	348675	-189947	-4506819369	84070	2840728771	288237952	345.28	0.53
46	353955	-190884	-4670466451	84064	2913184366	288237952	345.28	0.53
47	359312	-191835	-4834722264	84058	2985513060	288237952	345.28	0.53
48	364745	-192800	-4999594234	84052	3057713660	288237952	345.28	0.53
49	370255	-193778	-5165089817	84047	3129784955	288237952	345.28	0.53
50	375842	-194770	-5331216485	84041	3201725717	288237952	345.28	0.53
51	381505	-195777	-5497981730	84036	3273534694	288237952	345.28	0.53
52	387246	-196797	-5665393052	84030	3345210617	288237952	345.28	0.53
53	393063	-197830	-5833457957	84024	3416752197	288237952	345.28	0.53
54	398957	-198878	-6002183953	84019	3488158124	288237952	345.28	0.53
55	404928	-199940	-6171578547	84013	3559427070	288237952	345.28	0.53
56	410976	-201015	-6341649241	84008	3630557685	288237952	345.28	0.53
57	417100	-202104	-6512403529	84003	3701548603	288237952	345.28	0.53

CONDIZIONI GENERALI DI CARICO

Condizione di carico n. 72 " PST - MSA - ZONA B - ECCEZIONALE - RESISTENZA - 2 x 40.5
- (-) "

Pressione trasversale del vento = -706.0 N/mq

Pressione longitudinale del vento = 0.0 N/mq

Tipo di condizione di carico: accidentale

CARICHI CONCENTRATI

Livello	H [m]	Verticali [N]	Trasversali [N]	Longitudinali [N]	Eccentricità del conduttore [m]
1.00	46.67	0.00	-10110.00	6000.00	0.00
2.00	37.16	0.00	-41940.00	78000.00	4.75
---	---	---	Ft = 78127	Fp = 15436	---
---	---	Pa = 9146	Ta = -41476	La = 65574	---
---	---	Pb = -9146	Tb = -464	Lb = 12426	---
3.00	33.69	0.00	-54380.00	0.00	-4.75
---	---	---	Ft = -7225	Fp = 0	---
---	---	Pa = 0	Ta = 0	La = 0	---
---	---	Pb = 0	Tb = -54380	Lb = 0	---
4.00	30.23	0.00	-54380.00	0.00	4.75
---	---	---	Ft = 7225	Fp = -58581	---
---	---	Pa = 6093	Ta = 3883	La = 0	---
---	---	Pb = -6093	Tb = -58263	Lb = 0	---

Pagina 150

05/05/2000

219-CEI

EUT - 5300 - E

TABELLA DESCRITTIVA DELLE AZIONI INTERNE.

Nodo	Carico verticale [N]	Tx [N]	My [Nmm]	Ty [N]	Mx [Nmm]	Mt [Nmm]	Sig. amm. [N/mm2]	% Usa
2	488	-10453	-9492406	6000	5487231	0	345.28	0.02
3	991	-10806	-17384277	6000	9873920	0	345.28	0.04
4	1508	-11170	-25553753	6000	14270262	0	345.28	0.06
5	2039	-11544	-34008572	6000	18676432	0	345.28	0.07
6	4560	-11929	-42805766	6001	23129363	0	345.28	0.08
7	5824	-12384	-53488606	6003	28404289	0	345.28	0.10
8	7126	-12841	-64388914	6002	33556059	0	345.28	0.06
9	13939	-18343	-65469951	65407	81540730	0	345.28	0.08
10	20790	-55281	-121094804	71578	143197872	183843413	345.28	0.13
11	22205	-55781	-168183937	71579	203289145	183843413	345.28	0.17
12	23658	-56295	-215734515	71579	263402152	183843413	345.28	0.21
13	21476	-69237	-276089922	82291	330965321	183843413	345.28	0.25
14	19331	-57826	-321968792	84004	401755384	190799473	345.28	0.29
15	20898	-58381	-371154821	84004	472132322	190799473	345.28	0.32
16	22502	-58949	-420845661	84004	542526089	190799473	345.28	0.35
17	28090	-56376	-467570966	84005	613004694	190799473	345.28	0.37
18	33716	-110626	-569489038	84006	683560394	190799473	345.28	0.41
19	41530	-111236	-663162698	84007	754220347	190799473	345.28	0.44
20	44416	-111886	-761151591	84012	827639264	190799473	345.28	0.48
21	44321	-154558	-887095633	84007	900602631	190799473	345.28	0.33
22	44291	-171449	-1040034385	84007	973541755	190799473	345.28	0.35
23	47373	-172125	-1189205994	84007	1046501387	190799473	345.28	0.38
24	50520	-172815	-1339011605	84008	1119478934	190799473	345.28	0.40
25	53733	-173520	-1489459359	84008	1192471763	190799473	345.28	0.42
26	57011	-174239	-1640557254	84008	1265477208	190799473	345.28	0.43
27	60355	-174973	-1792313157	84008	1338492579	190799473	345.28	0.45
28	63764	-175721	-1944734822	84008	1411515162	190799473	345.28	0.46
29	67238	-176484	-2097829903	84008	1484542224	190799473	345.28	0.48
30	70778	-177261	-2251605962	84008	1557571020	190799473	345.28	0.49
31	86331	-178054	-2406275652	84010	1630719711	190799473	345.28	0.50
32	90548	-178827	-2555053238	84012	1700809069	190799473	345.28	0.51
33	94839	-179592	-2704178996	84010	1770727643	190799473	345.28	0.44
34	99204	-180373	-2853950703	84010	1840643912	190799473	345.28	0.45
35	103641	-181167	-3004374694	84010	1910555448	190799473	345.28	0.46
36	108153	-181974	-3155457282	84010	1980459837	190799473	345.28	0.46
37	112738	-182794	-3307204739	84009	2050354661	190799473	345.28	0.47
38	117397	-183628	-3459623305	84009	2120237505	190799473	345.28	0.47
39	122129	-184474	-3612719186	84009	2190105956	190799473	345.28	0.47
40	126935	-185334	-3766498561	84009	2259957604	190799473	345.28	0.48
41	131814	-186207	-3920967581	84009	2329790040	190799473	345.28	0.48
42	136768	-187094	-4076132374	84008	2399600862	190799473	345.28	0.48
43	158776	-187995	-4232149150	84009	2469471126	190799473	345.28	0.49
44	163902	-188931	-4393005000	84008	2541142164	190799473	345.28	0.49
45	169105	-189862	-4554611059	84008	2612790523	190799473	345.28	0.51
46	174385	-190806	-4716940474	84008	2684395181	190799473	345.28	0.52
47	179742	-191764	-4879999562	84007	2755953593	190799473	345.28	0.52
48	185175	-192736	-5043794617	84007	2827463216	190799473	345.28	0.52
49	190685	-193721	-5208331925	84006	2898921512	190799473	345.28	0.52
50	196272	-194721	-5373617757	84005	2970325947	190799473	345.28	0.52
51	201935	-195734	-5539658372	84005	3041673995	190799473	345.28	0.52
52	207676	-196760	-5706460019	84004	3112963132	190799473	345.28	0.52
53	213493	-197801	-5874028936	84003	3184190843	190799473	345.28	0.52
54	219387	-198855	-6042371347	84003	3255354615	190799473	345.28	0.52
55	225358	-199924	-6211493466	84002	3326451943	190799473	345.28	0.52
56	231406	-201005	-6381401499	84001	3397480325	190799473	345.28	0.52
57	237530	-202101	-6552101636	84000	3468437267	190799473	345.28	0.52

CONDIZIONI GENERALI DI CARICO

Condizione di carico n. 73 " PST - MSB - ZONA B - ECCEZIONALE - RESISTENZA - 2 x 40.5 - (-) "

Pressione trasversale del vento = -176.0 N/mq

Pressione longitudinale del vento = 0.0 N/mq

Tipo di condizione di carico: accidentale

CARICHI CONCENTRATI

Livello	H [m]	Verticali [N]	Trasversali [N]	Longitudinali [N]	Eccentricità del conduttore [m]
1.00	46.67	6630.00	-5210.00	39000.00	0.00
2.00	37.16	79140.00	-48260.00	0.00	4.75
---	---	---	Ft = 106961	Fp = -106325	---
---	---	Pa = 90199	Ta = 57488	La = 0	---
---	---	Pb = -11059	Tb = -105748	Lb = 0	---
3.00	33.69	79140.00	-48260.00	0.00	-4.75
---	---	---	Ft = 94137	Fp = -2348	---
---	---	Pa = 79384	Ta = -50596	La = 0	---
---	---	Pb = -244	Tb = 2336	Lb = 0	---
4.00	30.23	79140.00	-48260.00	0.00	4.75
---	---	---	Ft = 106961	Fp = -106325	---
---	---	Pa = 90199	Ta = 57488	La = 0	---
---	---	Pb = -11059	Tb = -105748	Lb = 0	---

Pagina 152

05/05/2000

219-CEI

EUT - 5300 - E

TABELLA DESCRITTIVA DELLE AZIONI INTERNE.

Nodo	Carico verticale [N]	Tx [N]	My [Nmm]	Ty [N]	Mx [Nmm]	Mt [Nmm]	Sig. amm. [N/mm ²]	% Uso
2	7118	-5304	-4907734	39006	35731369	0	345.28	0.08
3	7621	-5393	-8921685	39007	64254935	0	345.28	0.13
4	8138	-5484	-13007586	39007	92784712	0	345.28	0.18
5	8669	-5578	-17167310	39008	121319682	0	345.28	0.22
6	11190	-5677	-21426870	39010	149890322	0	345.28	0.26
7	12454	-5811	-26625621	39024	182869351	0	345.28	0.30
8	13756	-5908	-31725989	39012	215596183	0	345.28	0.17
9	61095	366963	368729460	39054	249107671	-0	345.28	0.33
10	108472	51222	332595719	39095	283354173	-0	345.28	0.32
11	109887	51096	373590340	39095	317563074	-0	345.28	0.33
12	111341	50968	414386621	39095	351731366	-0	345.28	0.35
13	147894	-519253	1346130	39123	386364600	-0	345.28	0.25
14	184486	-105727	-5695408	39151	421418857	-0	345.28	0.26
15	186052	-105863	-96791918	39148	456383287	-0	345.28	0.27
16	187656	-106001	-188004539	39145	491255740	-0	345.28	0.29
17	235175	476874	122066971	39175	526589199	-0	345.28	0.29
18	282732	-46564	8966664	39203	562326442	-0	345.28	0.29
19	290546	-46713	-34396699	39199	597977699	-0	345.28	0.29
20	293432	-47042	-82237840	39305	636487985	-0	345.28	0.30
21	290854	-123302	-178210415	39181	672976390	-0	345.28	0.20
22	288341	-152914	-322250398	39173	709319417	-0	345.28	0.21
23	291423	-153075	-458451264	39167	745571909	-0	345.28	0.23
24	294570	-153240	-594771534	39162	781733743	-0	345.28	0.24
25	297783	-153408	-731198455	39156	817804905	-0	345.28	0.26
26	301061	-153579	-867720791	39150	853785457	-0	345.28	0.27
27	304405	-153754	-1004328645	39144	889675517	-0	345.28	0.29
28	307814	-153932	-1141013297	39138	925475249	-0	345.28	0.30
29	311288	-154114	-1277767064	39132	961184842	-0	345.28	0.31
30	314828	-154299	-1414583178	39127	996804508	-0	345.28	0.32
31	330381	-154495	-1551610411	39125	1032408540	-0	345.28	0.34
32	334598	-154719	-1683447513	39143	1066737557	-0	345.28	0.35
33	338889	-154861	-1814532501	39114	1100612716	-0	345.28	0.30
34	343254	-155049	-1945677341	39109	1134419916	-0	345.28	0.31
35	347691	-155239	-2076879039	39104	1168159039	-0	345.28	0.32
36	352203	-155433	-2208135170	39100	1201830111	-0	345.28	0.32
37	356788	-155630	-2339443587	39095	1235433142	-0	345.28	0.33
38	361447	-155830	-2470802392	39090	1268968123	-0	345.28	0.33
39	366179	-156034	-2602209910	39086	1302435025	-0	345.28	0.34
40	370985	-156241	-2733664661	39081	1335833800	-0	345.28	0.34
41	375864	-156451	-2865165339	39076	1369164380	-0	345.28	0.35
42	380818	-156664	-2996710796	39072	1402426675	-0	345.28	0.35
43	402826	-156886	-3128416746	39070	1435669726	-0	345.28	0.35
44	407952	-157109	-3263593909	39064	1469694719	-0	345.28	0.36
45	413155	-157335	-3398853112	39061	1503664321	-0	345.28	0.37
46	418435	-157562	-3534129320	39055	1537551366	-0	345.28	0.38
47	423792	-157792	-3669421917	39050	1571355833	-0	345.28	0.38
48	429225	-158026	-3804730322	39045	1605077639	-0	345.28	0.38
49	434735	-158263	-3940054044	39040	1638716673	-0	345.28	0.38
50	440322	-158504	-4075392662	39035	1672272799	-0	345.28	0.38
51	445985	-158748	-4210745823	39030	1705745855	-0	345.28	0.38
52	451726	-158996	-4346113228	39026	1739135654	-0	345.28	0.39
53	457543	-159247	-4481494629	39021	1772441983	-0	345.28	0.39
54	463437	-159502	-4616889818	39016	1805664608	-0	345.28	0.39
55	469408	-159760	-4752298624	39011	1838803270	-0	345.28	0.39
56	475456	-160022	-4887720906	39007	1871857687	-0	345.28	0.39
57	481580	-160287	-5023156549	39002	1904827558	-0	345.28	0.39

CONDIZIONI GENERALI DI CARICO

Condizione di carico n. 74 " PST - MSB - ZONA B - ECCEZIONALE - RESISTENZA - 2 x 40.5 - (-) "

Pressione trasversale del vento = -176.0 N/mq

Pressione longitudinale del vento = 0.0 N/mq

Tipo di condizione di carico: accidentale

CARICHI CONCENTRATI

Livello	H [m]	Verticali [N]	Trasversali [N]	Longitudinali [N]	Eccentricità del conduttore [m]
1.00	46.67	0.00	-5210.00	39000.00	0.00
2.00	37.16	0.00	-48260.00	0.00	4.75
---	---	---	Ft = 6412	Fp = -51988	---
---	---	Pa = 5407	Ta = 3446	La = 0	---
---	---	Pb = -5407	Tb = -51706	Lb = 0	---
3.00	33.69	0.00	-48260.00	0.00	-4.75
---	---	---	Ft = -6412	Fp = 0	---
---	---	Pa = 0	Ta = 0	La = 0	---
---	---	Pb = 0	Tb = -48260	Lb = 0	---
4.00	30.23	0.00	-48260.00	0.00	4.75
---	---	---	Ft = 6412	Fp = -51988	---
---	---	Pa = 5407	Ta = 3446	La = 0	---
---	---	Pb = -5407	Tb = -51706	Lb = 0	---

Pagina 154

05/05/2000

219-CEI

EUT - 5300 - E

TABELLA DESCRITTIVA DELLE AZIONI INTERNE.

Nodo	Carico verticale [N]	Tx [N]	My [Nmm]	Ty [N]	Mx [Nmm]	Mt [Nmm]	Sig. amm. [N/mm2]	% Uso
2	488	-5296	-4828094	39000	35615010	0	345.28	0.08
3	991	-5384	-8765811	39000	64023063	0	345.28	0.13
4	1508	-5475	-12779084	39000	92438995	0	345.28	0.18
5	2039	-5568	-16869973	39000	120862475	0	345.28	0.22
6	4560	-5664	-21077038	39001	149322485	0	345.28	0.26
7	5824	-5779	-26163225	39002	182025597	0	345.28	0.30
8	7126	-5892	-31222547	39001	214629652	0	345.28	0.17
9	12070	16352	-12126560	39002	247306892	-0	345.28	0.18
10	17051	-2688	-19359188	39002	280052583	-0	345.28	0.20
11	18466	-2813	-22089638	39002	312809581	-0	345.28	0.21
12	19919	-2941	-24956451	39003	345576609	-0	345.28	0.22
13	19606	-54750	-66336232	39002	378328290	-0	345.28	0.23
14	19331	-54913	-112610081	39002	411065341	-0	345.28	0.24
15	20898	-55052	-158902577	39003	443810498	-0	345.28	0.25
16	22502	-55194	-205341511	39003	476562403	0	345.28	0.26
17	27747	-52539	-248823651	39003	509359571	0	345.28	0.28
18	33031	-100303	-340956689	39004	542196525	-0	345.28	0.30
19	40845	-100456	-425439614	39004	575092613	-0	345.28	0.32
20	43730	-100622	-513386185	39007	609323005	-0	345.28	0.34
21	43978	-138080	-625858624	39004	643284091	-0	345.28	0.23
22	44291	-152648	-761935796	39004	677231127	-0	345.28	0.25
23	47373	-152817	-894297872	39004	711187523	-0	345.28	0.27
24	50520	-152989	-1026842901	39004	745151809	-0	345.28	0.29
25	53733	-153165	-1159570320	39005	779122515	-0	345.28	0.31
26	57011	-153345	-1292479437	39005	813098169	-0	345.28	0.32
27	60355	-153528	-1425569450	39005	847077301	-0	345.28	0.33
28	63764	-153714	-1558839456	39005	881058442	-0	345.28	0.35
29	67238	-153905	-1692288467	39005	915040125	-0	345.28	0.36
30	70778	-154098	-1825915422	39005	949020887	-0	345.28	0.37
31	86331	-154297	-1959888571	39006	983067076	-0	345.28	0.38
32	90548	-154492	-2088356304	39007	1015702752	-0	345.28	0.39
33	94839	-154681	-2216748090	39006	1048241418	-0	345.28	0.34
34	99204	-154875	-2345303496	39006	1080777376	-0	345.28	0.34
35	103641	-155073	-2474021385	39006	1113309367	-0	345.28	0.35
36	108153	-155275	-2602900607	39005	1145836142	-0	345.28	0.35
37	112738	-155479	-2731939982	39005	1178356456	-0	345.28	0.36
38	117397	-155687	-2861138311	39005	1210869070	-0	345.28	0.36
39	122129	-155898	-2990494374	39005	1243372749	-0	345.28	0.37
40	126935	-156112	-3120006934	39005	1275866265	-0	345.28	0.37
41	131814	-156329	-3249674740	39005	1308348393	-0	345.28	0.37
42	136768	-156550	-3379496528	39005	1340817913	-0	345.28	0.37
43	158776	-156775	-3509595197	39005	1373318908	-0	345.28	0.38
44	163902	-157008	-3643266816	39005	1406652893	-0	345.28	0.38
45	169105	-157240	-3777104416	39005	1439973829	-0	345.28	0.40
46	174385	-157475	-3911079036	39004	1473270427	-0	345.28	0.40
47	179742	-157713	-4045189166	39004	1506541434	-0	345.28	0.40
48	185175	-157955	-4179433292	39004	1539785598	-0	345.28	0.40
49	190685	-158200	-4313809903	39003	1573001670	-0	345.28	0.40
50	196272	-158449	-4448317487	39003	1606188404	-0	345.28	0.40
51	201935	-158701	-4582954535	39003	1639344557	-0	345.28	0.40
52	207676	-158956	-4717719540	39002	1672468889	-0	345.28	0.40
53	213493	-159215	-4852610995	39002	1705560165	-0	345.28	0.40
54	219387	-159477	-4987627399	39001	1738617150	-0	345.28	0.40
55	225358	-159742	-5122767250	39001	1771638615	-0	345.28	0.40
56	231406	-160011	-5258029051	39001	1804623331	-0	345.28	0.40
57	237530	-160284	-5393411305	39000	1837570075	-0	345.28	0.40

CONDIZIONI GENERALI DI CARICO

Condizione di carico n. 75 " PST - MSB - ZONA B - ECCEZIONALE - RESISTENZA - 2 x 40.5 - (-) "

Pressione trasversale del vento = -176.0 N/mq

Pressione longitudinale del vento = 0.0 N/mq

Tipo di condizione di carico: accidentale

CARICHI CONCENTRATI

Livello	H [m]	Verticali [N]	Trasversali [N]	Longitudinali [N]	Eccentricità del conduttore [m]
1.00	46.67	13260.00	-10420.00	8000.00	0.00
2.00	37.16	62110.00	-36480.00	96000.00	4.75
---	---	---	Ft = 138981	Fp = -35807	---
---	---	Pa = 48976	Ta = -25668	La = 127507	---
---	---	Pb = 13134	Tb = -10812	Lb = -31507	---
3.00	33.69	79140.00	-48260.00	0.00	-4.75
---	---	---	Ft = 94137	Fp = -2348	---
---	---	Pa = 79384	Ta = -50596	La = 0	---
---	---	Pb = -244	Tb = 2336	Lb = 0	---
4.00	30.23	79140.00	-48260.00	0.00	4.75
---	---	---	Ft = 106961	Fp = -106325	---
---	---	Pa = 90199	Ta = 57488	La = 0	---
---	---	Pb = -11059	Tb = -105748	Lb = 0	---

Pagina 156

05/05/2000

219-CEI

EUT - 5300 - E

TABELLA DESCRITTIVA DELLE AZIONI INTERNE.

Nodo	Carico verticale [N]	Tx [N]	My [Nmm]	Ty [N]	Mx [Nmm]	Mt [Nmm]	Sig. amm. [N/mm2]	% Uso
2	13748	-10526	-9863774	8025	7697570	0	345.28	0.03
3	14251	-10615	-17873416	8026	13928527	0	345.28	0.05
4	14768	-10706	-25958216	8027	20172813	-0	345.28	0.07
5	15299	-10800	-34119785	8027	26430392	-0	345.28	0.08
6	17820	-10900	-42400176	8032	32756932	-0	345.28	0.10
7	19084	-11049	-52543826	8075	40793185	-0	345.28	0.11
8	20386	-11131	-62269512	8036	48121760	0	345.28	0.06
9	47114	139738	110878349	123593	139319179	0	345.28	0.14
10	73879	-37117	34949568	135637	257668243	357481802	345.28	0.19
11	75295	-37243	2242471	135638	372932641	357481802	345.28	0.25
12	76748	-37372	-30603526	135638	488190556	357481802	345.28	0.31
13	125398	-493996	-428265854	108557	585820987	357481802	345.28	0.44
14	174086	-99179	-434921473	104287	676441862	339844507	345.28	0.47
15	175652	-99314	-521357017	104283	768033822	339844507	345.28	0.51
16	177256	-99452	-607822460	104278	859489970	339844507	345.28	0.55
17	224775	483416	-293133472	104341	951998396	339844507	345.28	0.50
18	272332	-40029	-401706976	104399	1045449420	339844507	345.28	0.54
19	280146	-40178	-440455648	104395	1138780178	339844507	345.28	0.57
20	283032	-40524	-483886576	104606	1238834231	339844507	345.28	0.59
21	280454	-116762	-574887915	104361	1334612142	339844507	345.28	0.39
22	277941	-146372	-713884226	104344	1430103938	339844507	345.28	0.41
23	281023	-146532	-844990147	104334	1525428388	339844507	345.28	0.43
24	284170	-146696	-976168265	104324	1620581961	339844507	345.28	0.45
25	287383	-146863	-1107409519	104313	1715561631	339844507	345.28	0.46
26	290661	-147033	-1238706031	104302	1810364788	339844507	345.28	0.47
27	294005	-147207	-1370050965	104291	1904989165	339844507	345.28	0.49
28	297414	-147384	-1501438390	104279	1999432786	339844507	345.28	0.50
29	300888	-147564	-1632863173	104268	2093693913	339844507	345.28	0.51
30	304428	-147748	-1764320877	104256	2187771010	339844507	345.28	0.52
31	319981	-147944	-1895978002	104254	2281833727	339844507	345.28	0.52
32	324198	-148170	-2022707031	104292	2372424358	339844507	345.28	0.53
33	328489	-148309	-2148613815	104232	2462008172	339844507	345.28	0.46
34	332854	-148495	-2274563151	104223	2551448848	339844507	345.28	0.46
35	337291	-148685	-2400553180	104213	2640745034	339844507	345.28	0.47
36	341803	-148878	-2526582549	104204	2729895727	339844507	345.28	0.47
37	346388	-149074	-2652650106	104195	2818899944	339844507	345.28	0.47
38	351047	-149274	-2778754872	104185	2907756713	339844507	345.28	0.48
39	355779	-149476	-2904896023	104176	2996465067	339844507	345.28	0.48
40	360585	-149683	-3031072868	104167	3085024040	339844507	345.28	0.48
41	365464	-149892	-3157284837	104157	3173432659	339844507	345.28	0.48
42	370418	-150105	-3283531461	104148	3261689943	339844507	345.28	0.48
43	392426	-150327	-3409936644	104145	3349910950	339844507	345.28	0.48
44	397552	-150549	-3539660628	104132	3440246223	339844507	345.28	0.49
45	402755	-150774	-3669458797	104125	3530457920	339844507	345.28	0.51
46	408035	-151000	-3799264304	104115	3620482804	339844507	345.28	0.51
47	413392	-151230	-3929077143	104104	3710320078	339844507	345.28	0.51
48	418825	-151463	-4058897301	104094	3799966843	339844507	345.28	0.51
49	424335	-151699	-4188724810	104083	3889428164	339844507	345.28	0.51
50	429922	-151939	-4318559743	104073	3978697074	339844507	345.28	0.51
51	435585	-152183	-4448402205	104063	4067774572	339844507	345.28	0.51
52	441326	-152430	-4578252328	104053	4156659621	339844507	345.28	0.50
53	447143	-152680	-4708110267	104043	4245351148	339844507	345.28	0.50
54	453037	-152934	-4837976191	104033	4333848048	339844507	345.28	0.50
55	459008	-153192	-4967850284	104024	4422149179	339844507	345.28	0.50
56	465056	-153453	-5097732737	104014	4510253365	339844507	345.28	0.50
57	471180	-153718	-5227623748	104005	4598159396	339844507	345.28	0.50

CONDIZIONI GENERALI DI CARICO

Condizione di carico n. 76 " PST - MSB - ZONA B - ECCEZIONALE - RESISTENZA - 2 x 40.5 - (-) "

Pressione trasversale del vento = -176.0 N/mq

Pressione longitudinale del vento = 0.0 N/mq

Tipo di condizione di carico: accidentale

CARICHI CONCENTRATI

Livello	H [m]	Verticali [N]	Trasversali [N]	Longitudinali [N]	Eccentricità del conduttore [m]
1.00	46.67	0.00	-10420.00	8000.00	0.00
2.00	37.16	0.00	-36480.00	96000.00	4.75
---	---	---	Ft = 83898	Fp = 26746	---
---	---	Pa = 14436	Ta = -37751	La = 73521	---
---	---	Pb = -14436	Tb = 1271	Lb = 22479	---
3.00	33.69	0.00	-48260.00	0.00	-4.75
---	---	---	Ft = -6412	Fp = 0	---
---	---	Pa = 0	Ta = 0	La = 0	---
---	---	Pb = 0	Tb = -48260	Lb = 0	---
4.00	30.23	0.00	-48260.00	0.00	4.75
---	---	---	Ft = 6412	Fp = -51988	---
---	---	Pa = 5407	Ta = 3446	La = 0	---
---	---	Pb = -5407	Tb = -51706	Lb = 0	---

Pagina 158

05/05/2000

219-CEI

EUT - 5300 - E

TABELLA DESCRITTIVA DELLE AZIONI INTERNE.

Nodo	Carico verticale [N]	Tx [N]	My [Nmm]	Ty [N]	Mx [Nmm]	Mt [Nmm]	Sig. amm. [N/mm ²]	% Uso
2	488	-10506	-9586041	8000	7315274	0	345.28	0.03
3	991	-10594	-17319080	8000	13162096	-0	345.28	0.04
4	1508	-10685	-25128883	8000	19020698	-0	345.28	0.06
5	2039	-10778	-33017470	8001	24891283	0	345.28	0.08
6	4560	-10874	-41027869	8001	30818898	0	345.28	0.09
7	5824	-10990	-50487332	8004	37820633	0	345.28	0.10
8	7126	-11102	-59904714	8002	44672110	0	345.28	0.06
9	16584	5949	-35176523	74608	99630618	0	345.28	0.08
10	26080	-49098	-90201650	81528	170000285	206123984	345.28	0.14
11	27495	-49223	-131845726	81529	238614996	206123984	345.28	0.18
12	28948	-49351	-173623369	81529	307254267	206123984	345.28	0.22
13	24121	-67350	-233807226	100906	389335603	206123984	345.28	0.27
14	19331	-48344	-270003249	104005	477220911	218707501	345.28	0.31
15	20898	-48482	-310850557	104005	564348090	218707501	345.28	0.34
16	22502	-48624	-351842086	104006	651496197	218707501	345.28	0.38
17	27747	-45970	-389878024	104007	738741014	218707501	345.28	0.40
18	33031	-93733	-476564860	104008	826073719	218707501	345.28	0.44
19	40845	-93887	-555602268	104009	913535175	218707501	345.28	0.47
20	43730	-94053	-637935655	104015	1004399591	218707501	345.28	0.50
21	43978	-131510	-744775869	104009	1094720861	218707501	345.28	0.34
22	44291	-146079	-875217848	104009	1185019175	218707501	345.28	0.37
23	47373	-146248	-1001942991	104009	1275342894	218707501	345.28	0.39
24	50520	-146420	-1128849324	104010	1365688830	218707501	345.28	0.40
25	53733	-146596	-1255936280	104010	1456053746	218707501	345.28	0.42
26	57011	-146775	-1383203180	104010	1546434364	218707501	345.28	0.43
27	60355	-146958	-1510649243	104010	1636827370	218707501	345.28	0.45
28	63764	-147145	-1638273602	104010	1727229422	218707501	345.28	0.46
29	67238	-147335	-1766075318	104010	1817637156	218707501	345.28	0.47
30	70778	-147529	-1894053382	104010	1908047190	218707501	345.28	0.48
31	86331	-147728	-2022376515	104012	1998604803	218707501	345.28	0.49
32	90548	-147923	-2145441876	104015	2085373801	218707501	345.28	0.50
33	94839	-148111	-2268429670	104012	2171932911	218707501	345.28	0.43
34	99204	-148306	-2391579881	104012	2258489313	218707501	345.28	0.44
35	103641	-148504	-2514891450	104012	2345040012	218707501	345.28	0.44
36	108153	-148705	-2638363306	104012	2431582028	218707501	345.28	0.44
37	112738	-148910	-2761994356	104012	2518112380	218707501	345.28	0.45
38	117397	-149117	-2885783489	104012	2604628089	218707501	345.28	0.45
39	122129	-149328	-3009729579	104011	2691126177	218707501	345.28	0.45
40	126935	-149542	-3133831483	104011	2777603668	218707501	345.28	0.46
41	131814	-149760	-3258088049	104011	2864057592	218707501	345.28	0.46
42	136768	-149980	-3382498114	104010	2950484981	218707501	345.28	0.46
43	158776	-150206	-3507183688	104011	3036985625	218707501	345.28	0.46
44	163902	-150439	-3635298758	104011	3125716068	218707501	345.28	0.46
45	169105	-150670	-3763579454	104010	3214418656	218707501	345.28	0.48
46	174385	-150905	-3891997166	104010	3303067495	218707501	345.28	0.49
47	179742	-151144	-4020550522	104009	3391659440	218707501	345.28	0.49
48	185175	-151385	-4149238149	104008	3480191349	218707501	345.28	0.49
49	190685	-151630	-4278058672	104007	3568660085	218707501	345.28	0.49
50	196272	-151879	-4407010719	104007	3657062520	218707501	345.28	0.49
51	201935	-152131	-4536092920	104006	3745395529	218707501	345.28	0.49
52	207676	-152386	-4665303908	104005	3833655996	218707501	345.28	0.48
53	213493	-152645	-4794642316	104004	3921840810	218707501	345.28	0.48
54	219387	-152907	-4924106781	104003	4009946869	218707501	345.28	0.48
55	225358	-153173	-5053695942	104002	4097971074	218707501	345.28	0.48
56	231406	-153441	-5183408439	104001	4185910337	218707501	345.28	0.48
57	237530	-153714	-5313242917	104000	4273761572	218707501	345.28	0.48

CONDIZIONI GENERALI DI CARICO

Condizione di carico n. 77 " NST - MSB - ZONA B - ECCEZIONALE - RESISTENZA - 2 x 40.5 - (-) "

Pressione trasversale del vento = 176.0 N/mq

Pressione longitudinale del vento = 0.0 N/mq

Tipo di condizione di carico: accidentale

CARICHI CONCENTRATI

Livello	H [m]	Verticali [N]	Trasversali [N]	Longitudinali [N]	Eccentricità del conduttore [m]
1.00	46.67	0.00	-2260.00	8000.00	0.00
2.00	37.16	0.00	-6380.00	96000.00	4.75
---	---	---	Ft = 62144	Fp = 44338	---
---	---	Pa = 18553	Ta = -16400	La = 56997	---
---	---	Pb = -18553	Tb = 10020	Lb = 39003	---
3.00	33.69	0.00	-8120.00	0.00	-4.75
---	---	---	Ft = -1079	Fp = 0	---
---	---	Pa = 0	Ta = 0	La = 0	---
---	---	Pb = 0	Tb = -8120	Lb = 0	---
4.00	30.23	0.00	-8120.00	0.00	4.75
---	---	---	Ft = 1079	Fp = -8747	---
---	---	Pa = 910	Ta = 580	La = 0	---
---	---	Pb = -910	Tb = -8700	Lb = 0	---

Pagina 160

05/05/2000

219-CEI

EUT - 5300 - E

TABELLA DESCRITTIVA DELLE AZIONI INTERNE.

Nodo	Carico verticale [N]	Tx [N]	My [Nmm]	Ty [N]	Mx [Nmm]	Mt [Nmm]	Sig. amm. [N/mm2]	% Uso
2	488	-2175	-2002563	8000	7314765	0	345.28	0.02
3	991	-2087	-3524354	8000	13160554	0	345.28	0.03
4	1508	-1996	-4981611	8000	19017587	-0	345.28	0.04
5	2039	-1903	-6372460	8001	24886050	0	345.28	0.05
6	4560	-1807	-7700485	8001	30808925	0	345.28	0.06
7	5824	-1695	-9152754	8004	37795150	0	345.28	0.07
8	7126	-1580	-10491327	8002	44637986	0	345.28	0.04
9	18642	49702	53435942	59639	88871009	0	345.28	0.08
10	30197	-17741	21971154	65006	145145422	159798349	345.28	0.11
11	31612	-17617	7192541	65006	200063832	159798349	345.28	0.13
12	33065	-17489	-7484477	65006	255005574	159798349	345.28	0.16
13	26179	-33091	-40631893	98627	333324974	159798349	345.28	0.20
14	19331	-7202	-40607102	104005	421767324	181631459	345.28	0.24
15	20898	-7064	-46557359	104005	508877106	181631459	345.28	0.27
16	22502	-6923	-52393332	104005	596008065	181631459	345.28	0.30
17	25499	-6306	-57581383	104006	683186102	181631459	345.28	0.33
18	28533	-14170	-70801678	104006	770406354	181631459	345.28	0.36
19	36347	-14018	-82583715	104008	857756338	181631459	345.28	0.38
20	39233	-13859	-94687080	104013	948444924	181631459	345.28	0.40
21	41729	-19973	-110780528	104008	1038702618	181631459	345.28	0.27
22	44291	-22232	-130686045	104009	1128980395	181631459	345.28	0.28
23	47373	-22064	-149795767	104009	1219283616	181631459	345.28	0.29
24	50520	-21892	-168761981	104009	1309609161	181631459	345.28	0.30
25	53733	-21716	-187581023	104010	1399953855	181631459	345.28	0.31
26	57011	-21537	-206249215	104010	1490314476	181631459	345.28	0.32
27	60355	-21354	-224762869	104010	1580687767	181631459	345.28	0.32
28	63764	-21168	-243118291	104010	1671070439	181631459	345.28	0.33
29	67238	-20978	-261311778	104010	1761459175	181631459	345.28	0.33
30	70778	-20784	-279339626	104010	1851850640	181631459	345.28	0.34
31	86331	-20587	-297221696	104012	1942387254	181631459	345.28	0.34
32	90548	-20395	-314190482	104014	2029132787	181631459	345.28	0.34
33	94839	-20204	-330968935	104012	2115672848	181631459	345.28	0.30
34	99204	-20009	-347587214	104012	2202210607	181631459	345.28	0.30
35	103641	-19811	-364042077	104012	2288743105	181631459	345.28	0.30
36	108153	-19610	-380330288	104012	2375267392	181631459	345.28	0.30
37	112738	-19405	-396448610	104011	2461780519	181631459	345.28	0.30
38	117397	-19197	-412393811	104011	2548279535	181631459	345.28	0.30
39	122129	-18986	-428162660	104011	2634761491	181631459	345.28	0.30
40	126935	-18772	-443751931	104011	2721223439	181631459	345.28	0.30
41	131814	-18554	-459158399	104011	2807662435	181631459	345.28	0.30
42	136768	-18333	-474378844	104010	2894075536	181631459	345.28	0.30
43	158776	-18109	-489426623	104011	2980560926	181631459	345.28	0.30
44	163902	-17875	-504665815	104010	3069276885	181631459	345.28	0.30
45	169105	-17643	-519704506	104010	3157965615	181631459	345.28	0.32
46	174385	-17407	-534535594	104009	3246601605	181631459	345.28	0.32
47	179742	-17168	-549155653	104009	3335181727	181631459	345.28	0.31
48	185175	-16925	-563561261	104008	3423702857	181631459	345.28	0.31
49	190685	-16679	-577749001	104007	3512161877	181631459	345.28	0.31
50	196272	-16430	-591715465	104006	3600555673	181631459	345.28	0.31
51	201935	-16177	-605457248	104006	3688881140	181631459	345.28	0.31
52	207676	-15920	-618970953	104005	3777135179	181631459	345.28	0.31
53	213493	-15660	-632253187	104004	3865314695	181631459	345.28	0.31
54	219387	-15397	-645300564	104003	3953416603	181631459	345.28	0.31
55	225358	-15130	-658109705	104002	4041437822	181631459	345.28	0.31
56	231406	-14860	-670677236	104001	4129375277	181631459	345.28	0.31
57	237530	-14587	-682999788	104000	4217225902	181631459	345.28	0.30

VERIFICA DEI TIRAFONDI

La tensione nei tirafondi è valutata considerando simultaneamente carico assiale, il momento flettente, il taglio e la Torsione.

La combinazione più sfavorevole per il calcolo dei tirafondi è la n. 5

Numero dei tirafondi = **40**

Diametro dei tirafondi = **45.0** [mm]

Cerchio dei tirafondi = **2035.0** [mm]

Sezione resistente del cerchio di tirafondi = **52400.0** [mm²]

Modulo di resistenza del cerchio di tirafondi = **26658500.0** [mm³]

Le barre per la realizzazione dei tirafondi sono in acciaio-tipo: CLASSE 8.8 (EN 20898). La tensione ammissibile è pari a 320 [N/mm²]

Tensione normalizzata nei tirafondi = **0.96** [N/mm²]

VERIFICA DELLA FLANGIA DI BASE

Il dispositivo di fissaggio alla fondazione è costituito da un doppio anello circolare saldato al palo ed opportunamente forato al fine di inserirvi i tirafondi. Le due flange sono collegate ed irrigidite da un gruppo di nervature. Ad ogni tirafondo corrisponde una nervatura.

Le tensioni nella flangia e nelle nervature sono calcolate ripartendo il tiro totale di un tirafondo secondo un traliccio che coinvolge la flangia ed una nervatura. Inoltre localmente si valutano gli effetti delle flessioni, indotte dai tirafondi, sul settore di flangia.

La verifica della stabilità delle nervature compresse è condotta secondo i criteri delle CNR 10011.

Spessore della piastra di base = **50.0** [mm]

Diametro esterno della flangia = **2170.0** [mm]

La combinazione più sfavorevole per il calcolo della flangia è la n. 5

Tensione normalizzata della flangia = **0.69** [N/mm²]

N. 40 nervature spessore = **15** [mm]

Tensione ammissibile nella flangia = **215.8** [N/mm²]

Pagina 162

05/05/2000

219-CEI

EUT - 5300 - E

LINEA ELASTICA

Cond. n.	Tipo	H [mm]	Freccia trasversale [mm]	Freccia longitudinale [mm]	Freccia totale [mm]	Rotazione totale
1	N	46485	483	0	483	1.133°
2	N	46485	236	0	236	0.328°
3	N	46485	644	23	644	1.472°
4	N	46485	378	22	378	0.613°
5	N	46485	1136	63	1138	2.510°
6	N	46485	989	61	991	2.054°
7	N	46485	1106	52	1107	2.440°
8	N	46485	964	51	965	1.997°
9	N	46485	992	85	996	2.294°
10	N	46485	795	81	799	1.680°
11	N	46485	826	60	828	1.527°
12	N	46485	969	60	971	1.996°
13	N	46485	805	50	806	1.482°
14	N	46485	944	50	945	1.941°
15	N	46485	597	80	603	1.044°
16	N	46485	778	80	783	1.632°
17	N	46485	1101	63	1103	2.453°
18	N	46485	949	61	951	1.983°
19	N	46485	1079	63	1080	2.404°
20	N	46485	931	61	933	1.945°
21	N	46485	979	85	983	2.277°
22	N	46485	782	81	787	1.664°
23	N	46485	785	60	787	1.449°
24	N	46485	930	60	932	1.927°
25	N	46485	769	60	771	1.422°
26	N	46485	912	60	914	1.891°
27	N	46485	586	80	591	1.032°
28	N	46485	766	80	770	1.617°
29	E	46485	1031	544	1166	2.643°
30	E	46485	915	496	1040	2.265°
31	E	46485	1003	683	1214	2.669°
32	E	46485	923	582	1092	2.300°
33	E	46485	1005	512	1128	2.548°
34	E	46485	892	466	1006	2.179°
35	E	46485	978	644	1170	2.568°
36	E	46485	899	548	1053	2.211°
37	E	46485	876	667	1101	2.641°
38	E	46485	728	598	942	2.170°
39	E	46485	836	836	1183	2.678°
40	E	46485	745	698	1021	2.193°
41	E	46485	872	585	1050	2.216°
42	E	46485	945	537	1087	2.370°
43	E	46485	1052	807	1326	2.998°
44	E	46485	1026	688	1236	2.732°
45	E	46485	851	553	1015	2.127°
46	E	46485	922	506	1051	2.282°
47	E	46485	1026	767	1281	2.889°
48	E	46485	1001	650	1193	2.633°
49	E	46485	638	694	943	2.121°
50	E	46485	745	634	978	2.253°
51	E	46485	809	940	1240	2.838°
52	E	46485	812	793	1135	2.531°
53	E	46485	1045	324	1094	2.491°
54	E	46485	897	314	951	2.069°
55	E	46485	980	632	1166	2.610°
56	E	46485	895	560	1056	2.285°

Pagina 163

05/05/2000

219-cei

EUT - 5300 - E

LINEA ELASTICA

Cond. n.	Tipo	H [mm]	Freccia trasversale [mm]	Freccia longitudinale [mm]	Freccia totale [mm]	Rotazione totale
57	E	46485	1024	315	1071	2.439°
58	E	46485	880	306	931	2.025°
59	E	46485	960	611	1138	2.549°
60	E	46485	877	541	1031	2.231°
61	E	46485	922	411	1009	2.456°
62	E	46485	730	395	830	1.946°
63	E	46485	837	781	1145	2.654°
64	E	46485	735	683	1003	2.237°
65	E	46485	733	311	796	1.619°
66	E	46485	878	311	932	2.019°
67	E	46485	877	684	1112	2.530°
68	E	46485	920	620	1110	2.476°
69	E	46485	718	303	780	1.583°
70	E	46485	861	303	913	1.976°
71	E	46485	860	662	1085	2.471°
72	E	46485	903	600	1084	2.419°
73	E	46485	533	392	662	1.511°
74	E	46485	714	392	814	1.906°
75	E	46485	689	812	1064	2.498°
76	E	46485	748	734	1048	2.393°
77	E	46485	103	710	718	1.696°

Pagina 164

05/05/2000

219-cei

EUT - 5300 - E

SFORZI TRASMESSI ALLA FONDAZIONE

Cond.	Tipo	Carico verticale [N]	Tx [N]	Ty [N]	Rt [N]	My [Nmm]	Mx [Nmm]	Rm [Nmm]	Mt [Nmm]
1	N	402730	75952	-0	75952	2996248717	-0	2996248717	-0
2	N	402730	-75951	-0	75951	-2351511601	-0	2351511601	-0
3	N	411480	113046	2200	113067	4173514758	106269729	4174867506	-0
4	N	411480	-113045	2200	113067	-3494176126	106296273	3495792571	-0
5	N	428660	227656	6000	227735	7812897735	290625249	7818301226	-0
6	N	237530	227651	6000	227730	7349583686	282665238	7355017335	0
7	N	423760	222555	5000	222612	7616725886	241999304	7620569328	-0
8	N	237530	222551	5000	222607	7169316700	235553241	7173185295	0
9	N	488270	169080	8000	169269	6381863505	391282924	6393847365	-0
10	N	237530	169074	8000	169263	5777049718	376876446	5789329780	0
11	N	428660	-227655	6000	227734	-7069604847	290758899	7075581490	-0
12	N	237530	-227651	6000	227730	-7321308340	282722481	7326765167	-0
13	N	423760	-222555	5000	222611	-6892578657	242107245	6896829450	-0
14	N	237530	-222551	5000	222607	-7141770208	235599675	7145655247	-0
15	N	488270	-169078	8000	169267	-5397634753	391441876	5411810018	-0
16	N	237530	-169074	8000	169263	-5753030336	376940885	5765365772	-0
17	N	433400	218466	6000	218548	7512330642	290847045	7517958744	-0
18	N	237530	218461	6000	218544	7038555299	282662496	7044228757	0
19	N	429650	214546	6000	214629	7363458537	290678845	7369193702	-0
20	N	237530	214541	6000	214625	6901957698	282661416	6907743303	0
21	N	488210	165500	8000	165693	6264549318	391311234	6276758928	-0
22	N	237530	165494	8000	165687	5662242363	376874832	5674770763	0
23	N	433400	-218465	6000	218547	-6749849951	290974024	6756118726	-0
24	N	237530	-218461	6000	218544	-7011772834	282716647	7017470127	-0
25	N	429650	-214545	6000	214628	-6616285051	290802568	6622672724	-0
26	N	237530	-214541	6000	214625	-6875762283	282714347	6881572086	-0
27	N	488210	-165498	8000	165691	-5282865897	391465793	5297350050	-0
28	N	237530	-165494	8000	165687	-5638891820	376937451	5651476161	-0
29	E	416190	213645	84002	229566	7215244283	3282911735	7926995618	125310548
30	E	237530	213641	84000	229562	6858195603	3100983947	7526682428	51256456
31	E	412020	209595	115003	239072	7043550894	4401538897	8305730182	245705494
32	E	237530	209591	115000	239068	6772552376	4087795556	7910596576	97862676
33	E	411740	209015	79502	223624	7040635320	3099718688	7692775939	119852168
34	E	237530	209011	79500	223620	6694333897	2927245612	7306358408	48258832
35	E	407620	205015	109003	232191	6871093427	4163164054	8033919331	235013181
36	E	237530	205011	109000	232187	6607138939	3864087590	7654113786	92083059
37	E	470550	156099	99004	184847	5768717007	3954014633	6993734883	169438272
38	E	237530	156094	99000	184842	5327397815	3692966358	6482219373	71569651
39	E	465490	152918	134005	203326	5588080070	5253769569	7669989149	333106194
40	E	237530	152914	134000	203319	5282582560	4813437863	7146667935	137719657
41	E	416190	-213645	84002	229566	-6966450420	3502198444	7797231906	266045294
42	E	237530	-213641	84000	229562	-7002020377	3258268276	7722991746	155211677
43	E	412020	-209595	115003	239073	-7284452585	4837610446	8744468211	526670673
44	E	237530	-209591	115000	239068	-7088782374	4401812727	8344266944	305400604
45	E	411740	-209014	79502	223624	-6798238427	3313597764	7562802117	257192327
46	E	237530	-209011	79500	223620	-6836195682	3079280661	7497702367	148738286
47	E	407620	-205015	109003	232191	-7105827127	4588611627	8458613114	509201352
48	E	237530	-205011	109000	232187	-6918691912	4167658402	8076984235	292681906
49	E	470550	-156098	99004	184847	-5298217880	4166692089	6740358719	304274746
50	E	237530	-156094	99000	184842	-5423710563	3837503586	6644025139	167099934
51	E	465490	-152918	134005	203326	-5624147622	5677011607	7991213754	602295965
52	E	237530	-152914	134001	203319	-5499662636	5102032938	7501801731	328437896
53	E	429100	213325	31001	215566	7257573681	1500956972	7411156965	-0
54	E	237530	213321	31000	215562	6796407761	1460422898	6951546123	0
55	E	420550	205705	87003	223347	6904738884	3642049443	7806403987	177118120
56	E	237530	205701	87000	223343	6594489605	3434186999	7435114895	95028799

SFORZI TRASMESSI ALLA FONDAZIONE

Cond. n.	Tipo	Carico verticale [N]	Tx [N]	Ty [N]	Rt [N]	My [Nmm]	Mx [Nmm]	Rm [Nmm]	Mt [Nmm]
56	E	237530	205701	87000	223343	6594489605	3434186999	7435114895	95028799
57	E	425420	209495	30201	211661	7113421053	1461408705	7261988329	-0
58	E	237530	209491	30200	211657	6664051007	1422729125	6814230256	0
59	E	417100	202105	84003	218867	6771652384	3517118045	7630556687	171094361
60	E	237530	202101	84000	218863	6468593087	3316412898	7269201541	90852298
61	E	481580	160289	39002	164966	6001807230	1904083464	6296604153	-0
62	E	237530	160284	39000	164960	5416802628	1837264804	5719903205	0
63	E	471180	153718	104004	185597	5629651073	4427146755	7161885198	232571440
64	E	237530	153714	104000	185591	5258004444	4135708720	6689596202	127940833
65	E	429100	-213324	31001	215565	-6496509418	1501607906	6667792808	-0
66	E	237530	-213321	31000	215562	-6769578906	1460702678	6925377310	-0
67	E	420550	-205705	87003	223347	-6641226325	3830254829	7666598930	296583985
68	E	237530	-205701	87000	223343	-6678801365	3589980663	7582502808	197455732
69	E	425420	-209494	30201	211660	-6367610861	1462026670	6533298559	-0
70	E	237530	-209491	30200	211657	-6637811041	1422995548	6788626647	-0
71	E	417100	-202104	84003	218867	-6512403529	3701548603	7490851873	288237952
72	E	237530	-202101	84000	218863	-6552101636	3468437267	7413507465	190799473
73	E	481580	-160287	39002	164964	-5023156549	1904827558	5372194127	-0
74	E	237530	-160284	39000	164960	-5393411305	1837570075	5697854797	-0
75	E	471180	-153718	104005	185597	-5227623748	4598159396	6962120358	339844507
76	E	237530	-153714	104000	185591	-5313242917	4273761572	6818767357	218707501
77	E	237530	-14587	104000	105018	-682999788	4217225902	4272175444	181631459

Pagina 166

05/05/2000

219-CEI

EUT - 5300 - E

SFORZI MASSIMI TRASMESSI ALLA FONDAZIONE

CONDIZIONE NORMALE

SFORZO ASSIALE MASSIMO

Condizione numero	Sforzo assiale [N]
9	488270

SFORZO ASSIALE MINIMO

Condizione numero	Sforzo assiale [N]
22	237530

TAGLIO TRASVERSALE MASSIMO

Condizione numero	Taglio [N]
5	227656

TAGLIO LONGITUDINALE MASSIMO

Condizione numero	Taglio [N]
27	8000

TAGLIO RISULTANTE MASSIMO

Condizione numero	Taglio [N]
5	227735

MOMENTO TRASVERSALE MASSIMO

Condizione numero	Momento [Nmm]
5	7812897735

MOMENTO LONGITUDINALE MASSIMO

Condizione numero	Momento [Nmm]
27	391465793

MOMENTO RISULTANTE MASSIMO

Condizione numero	Momento [Nmm]
5	7818301226

Pagina 167

05/05/2000

219-CEI

EUT - 5300 - E

SFORZI MASSIMI TRASMESSI ALLA FONDAZIONE

CONDIZIONE ECCEZIONALE

SFORZO ASSIALE MASSIMO

Condizione numero	Sforzo assiale [N]
73	481580

SFORZO ASSIALE MINIMO

Condizione numero	Sforzo assiale [N]
56	237530

TAGLIO TRASVERSALE MASSIMO

Condizione numero	Taglio [N]
29	213645

TAGLIO LONGITUDINALE MASSIMO

Condizione numero	Taglio [N]
51	134005

TAGLIO RISULTANTE MASSIMO

Condizione numero	Taglio [N]
43	239073

MOMENTO TRASVERSALE MASSIMO

Condizione numero	Momento [Nmm]
43	7284452585

MOMENTO LONGITUDINALE MASSIMO

Condizione numero	Momento [Nmm]
51	5677011607

MOMENTO RISULTANTE MASSIMO

Condizione numero	Momento [Nmm]
43	8744468211

Pagina 168

05/05/2000

219-CEI

EUT - 5300 - E

