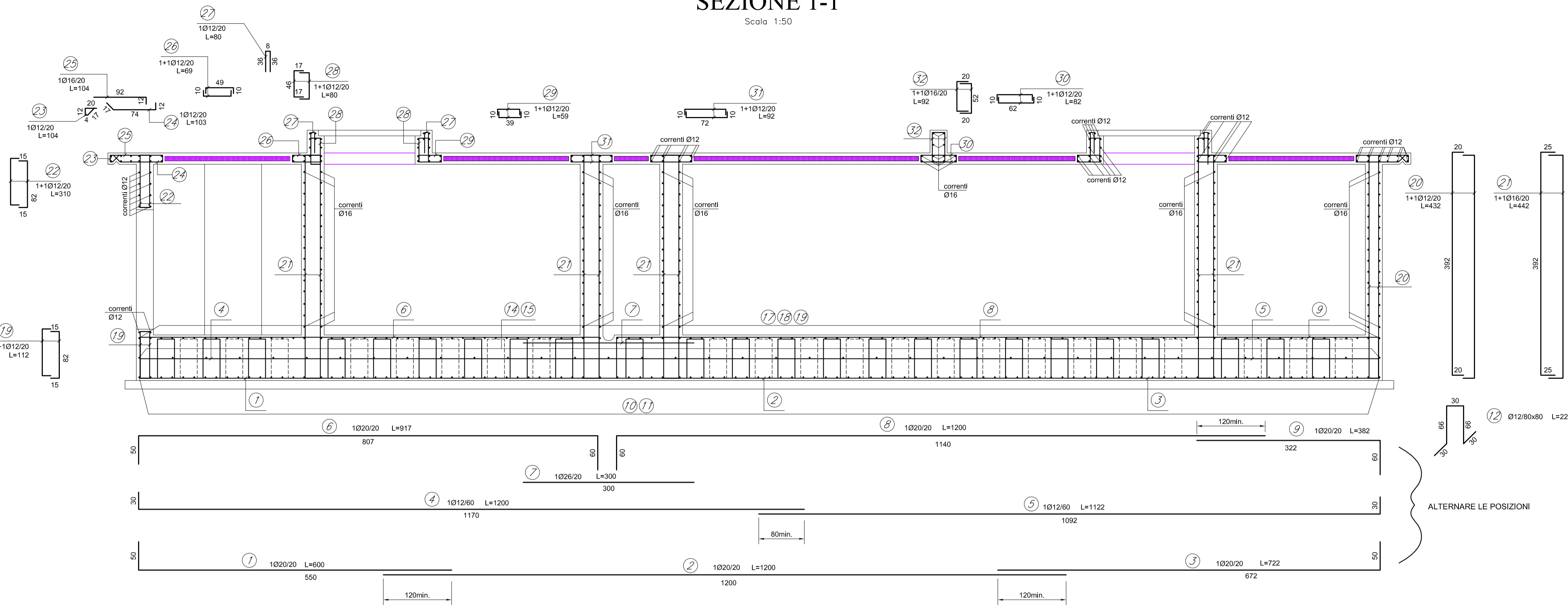
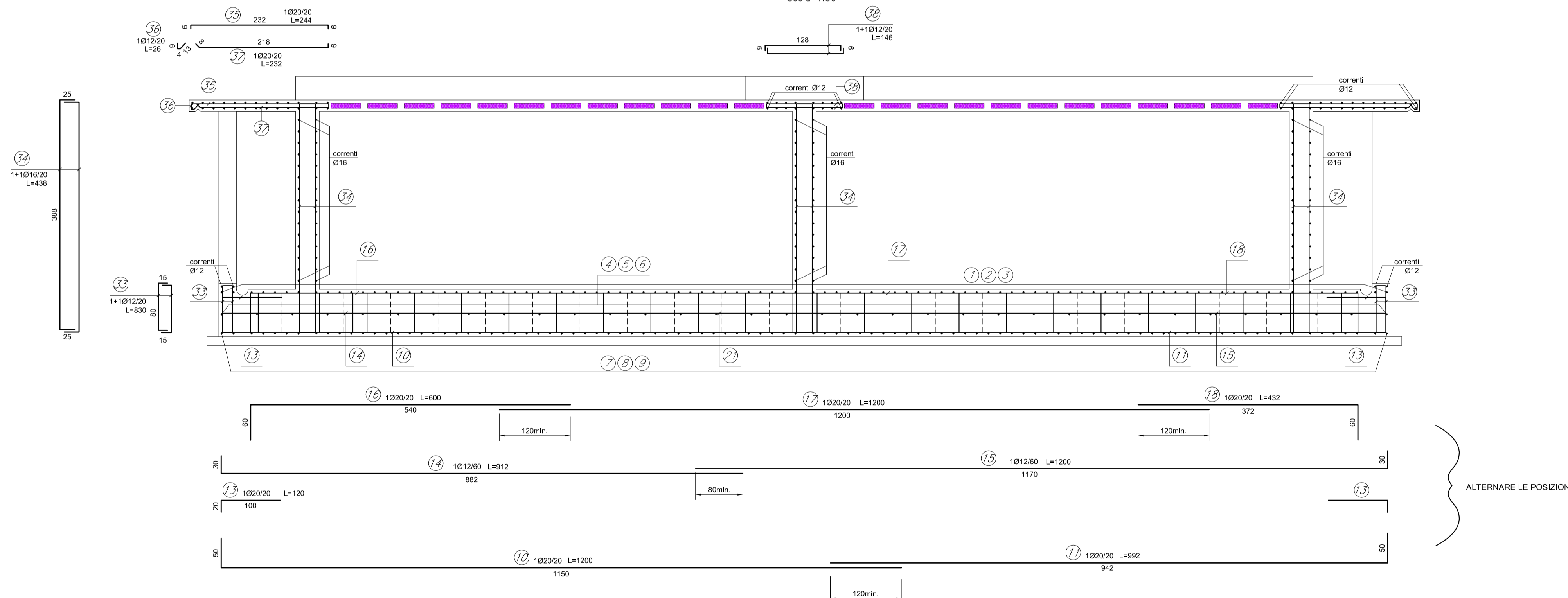


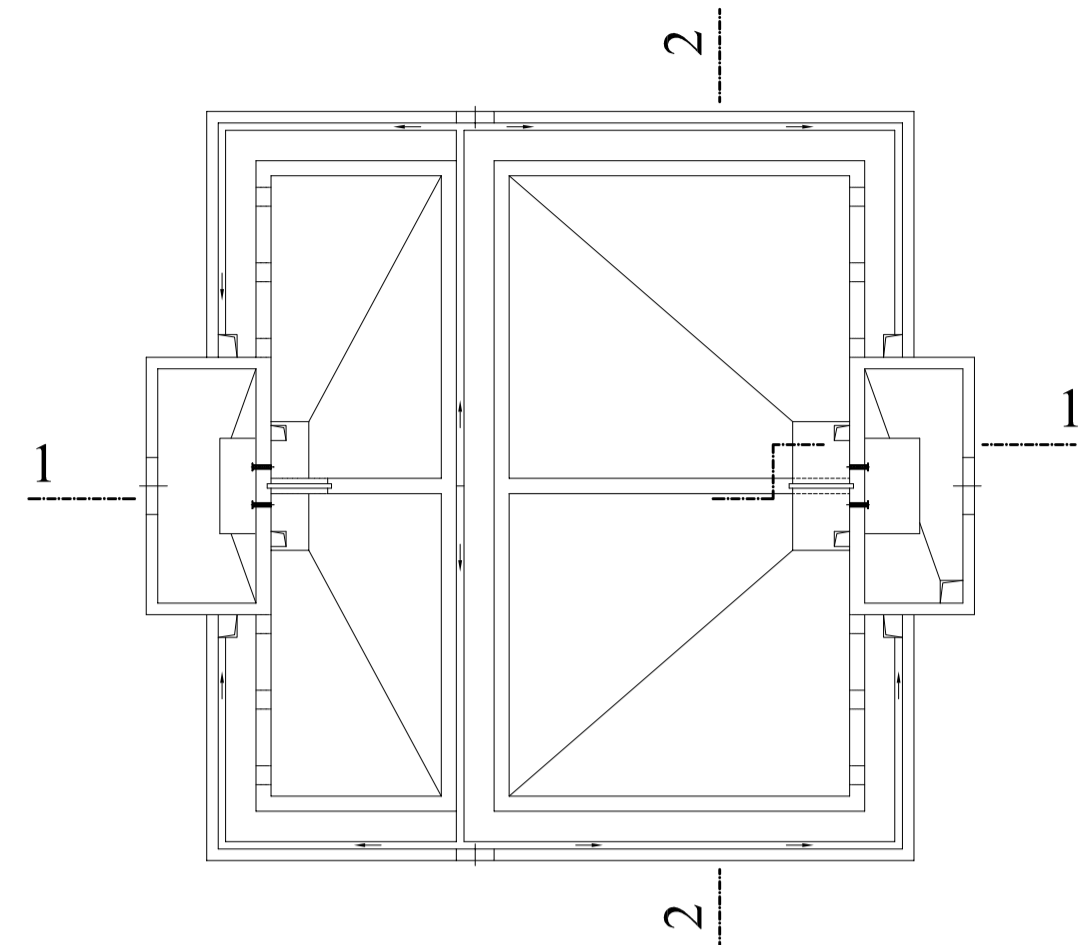
SEZIONE 1-1  
Scala 1:50



SEZIONE 2-2  
Scala 1:50

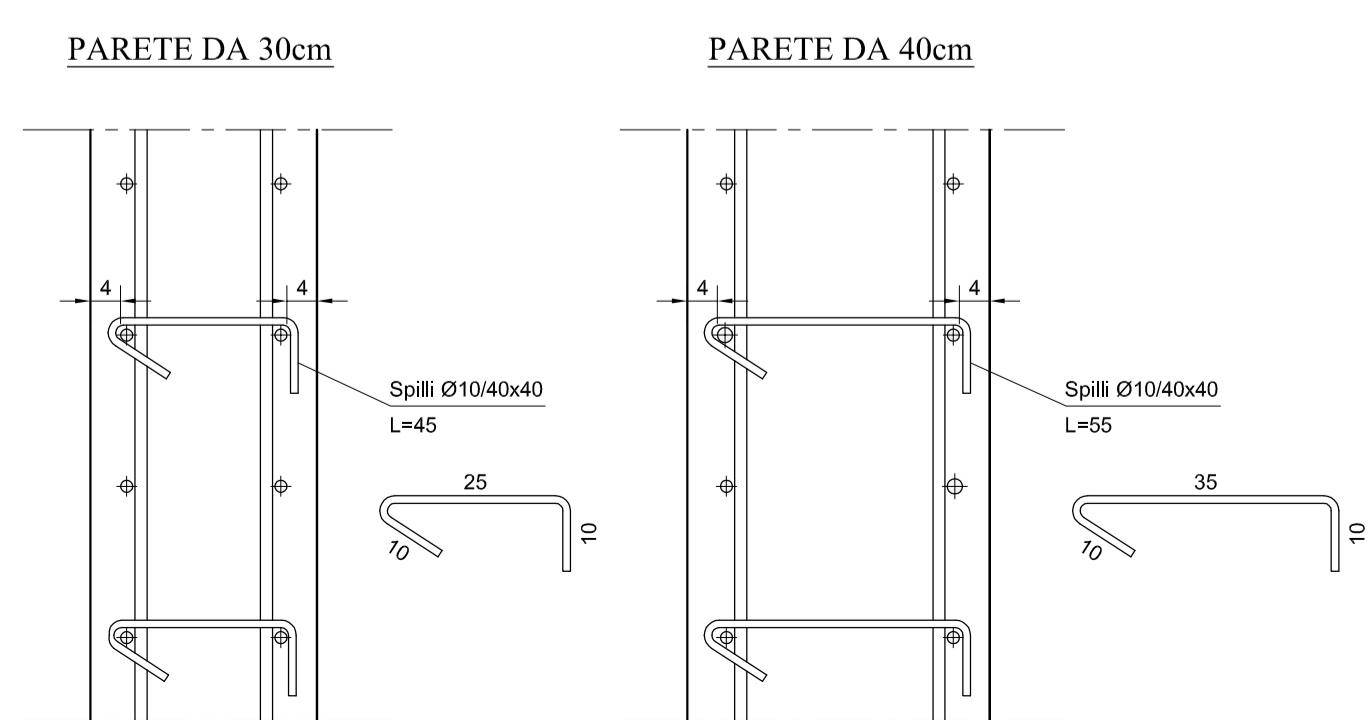


PIANTA CHIAVE

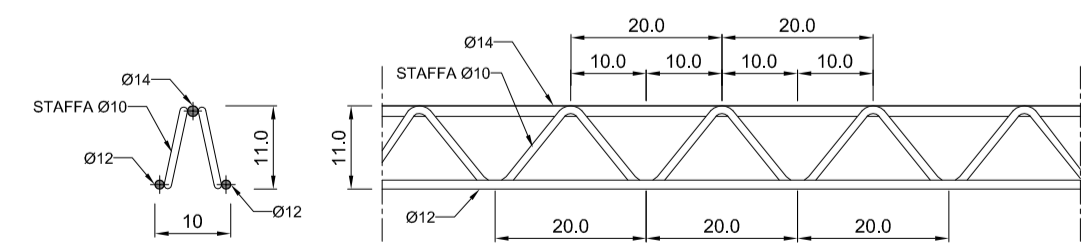


MATERIALI:  
CALCESTRUZZO Rck45  
ARMATURA B450C  
COPRIFERRO:  
C=4 cm

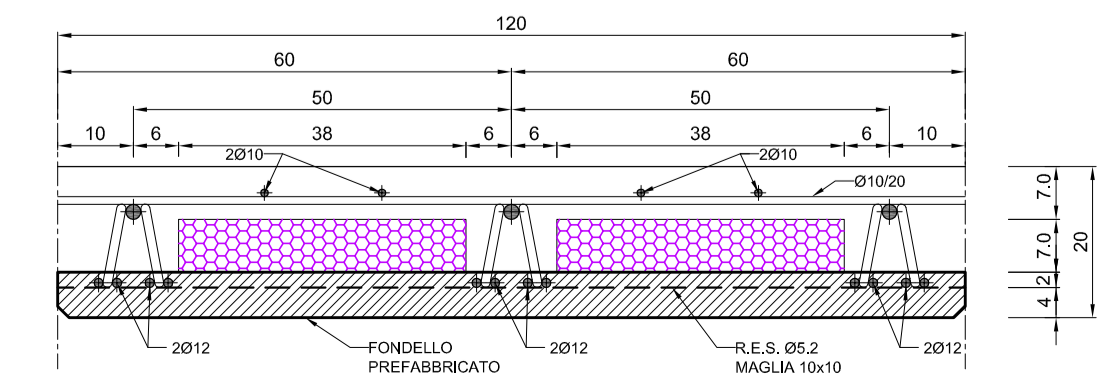
PARTICOLARE COPRIFERRO  
Scala 1:10



DETTAGLIO TRALICCIO  
Scala 1:10



DETTAGLIO SOLAIO ALLEGGERITO  
Scala 1:10



**AUTORITA' PORTUALE DI CAGLIARI**

Stazione Marittima - Molo Sanita'  
Cagliari

---

**COMPLETAMENTO DELLA BANCHINA  
SUL LATO NORD-EST DEL PORTO CANALE  
( Porto industriale di Cagliari )**

---

revisione	data	descrizione della modifica

---

Elaborato :	<b>PROGETTO DEFINITIVO I LOTTO FUNZIONALE</b>	Data :
<b>T0017</b>	<b>SERBATOI IMPIANTI IDRICI ARMATURE</b>	Febbraio 2011
		Scala : 1:100

---

Progetto :  
MINISTERO DELLE INFRASTRUTTURE E DEI TRASPORTI  
Provveditorato Interregionale OO.PP. Lazio-Abruzzo-Sardegna  
Sede coordinata di Cagliari

Il Progettista  
Dott. Ing. Andrea Botti

Consulenti  
SEACON S.R.L.  
Dott. Ing. Massimo Vitellozzi

Collaboratore  
D.T. geom. Emanuele Fanni

DMS Engineering s.r.l.  
Prof. Ing. Fabio Soccodato

---

Il Responsabile del procedimento  
dell'Autorità Portuale  
Dott. Ing. Alessandro Boggio

Dott. Ing. Marco Tartaglini