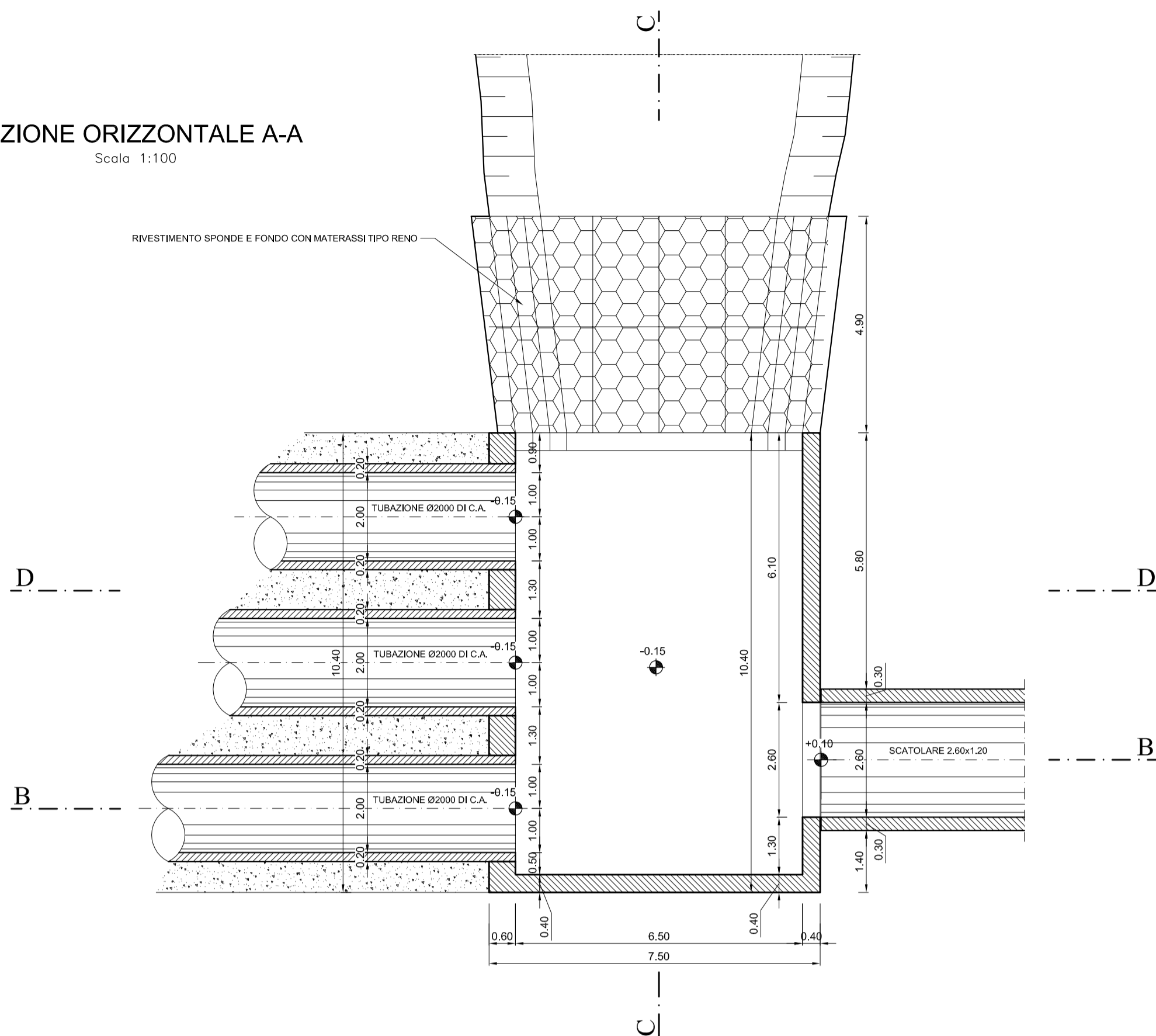


MANUFATTO DI INTERCETTAZIONE

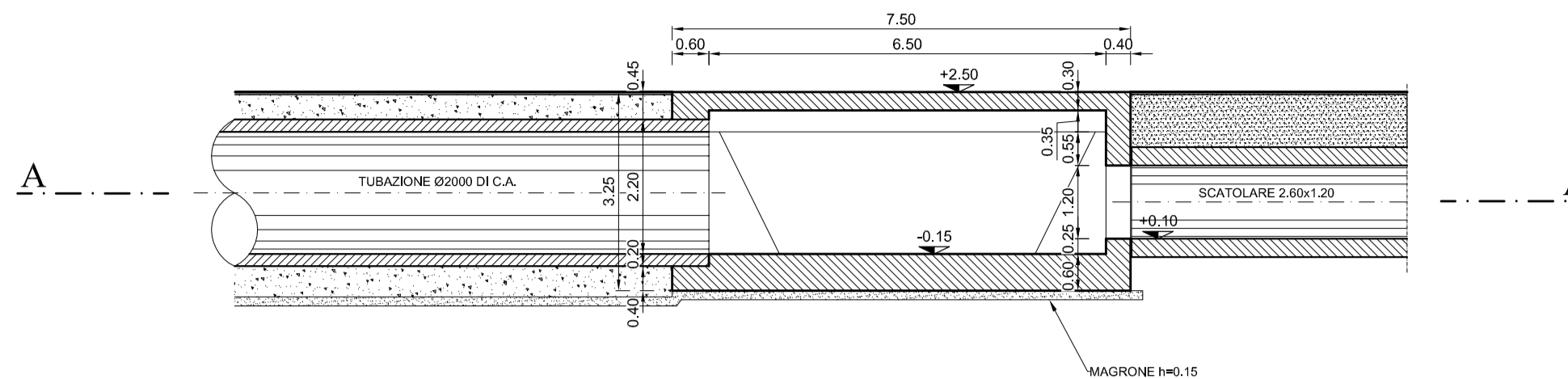
SEZIONE ORIZZONTALE A-A

Scala 1:100



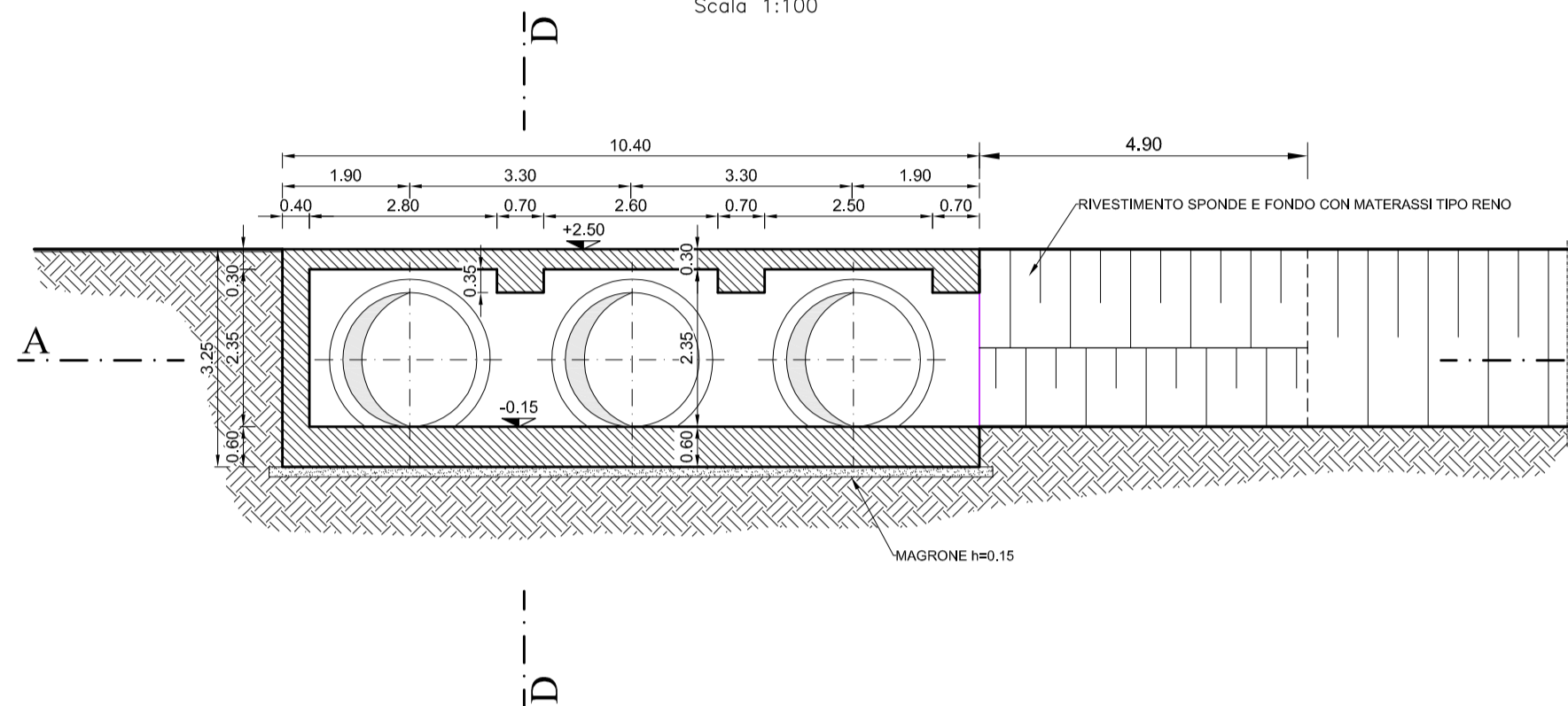
SEZIONE VERTICALE B-B

Scala 1:100



SEZIONE VERTICALE C-C

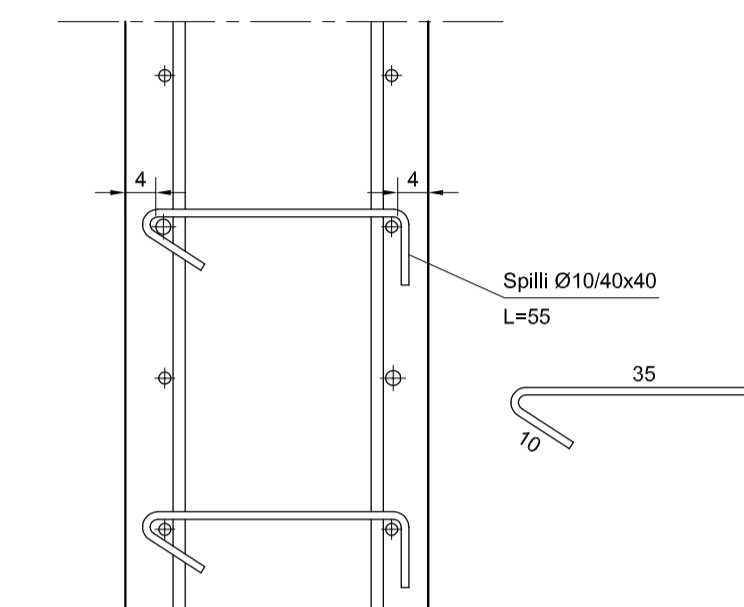
Scala 1:100



PARTICOLARE COPRIFERRO

Scala 1:10

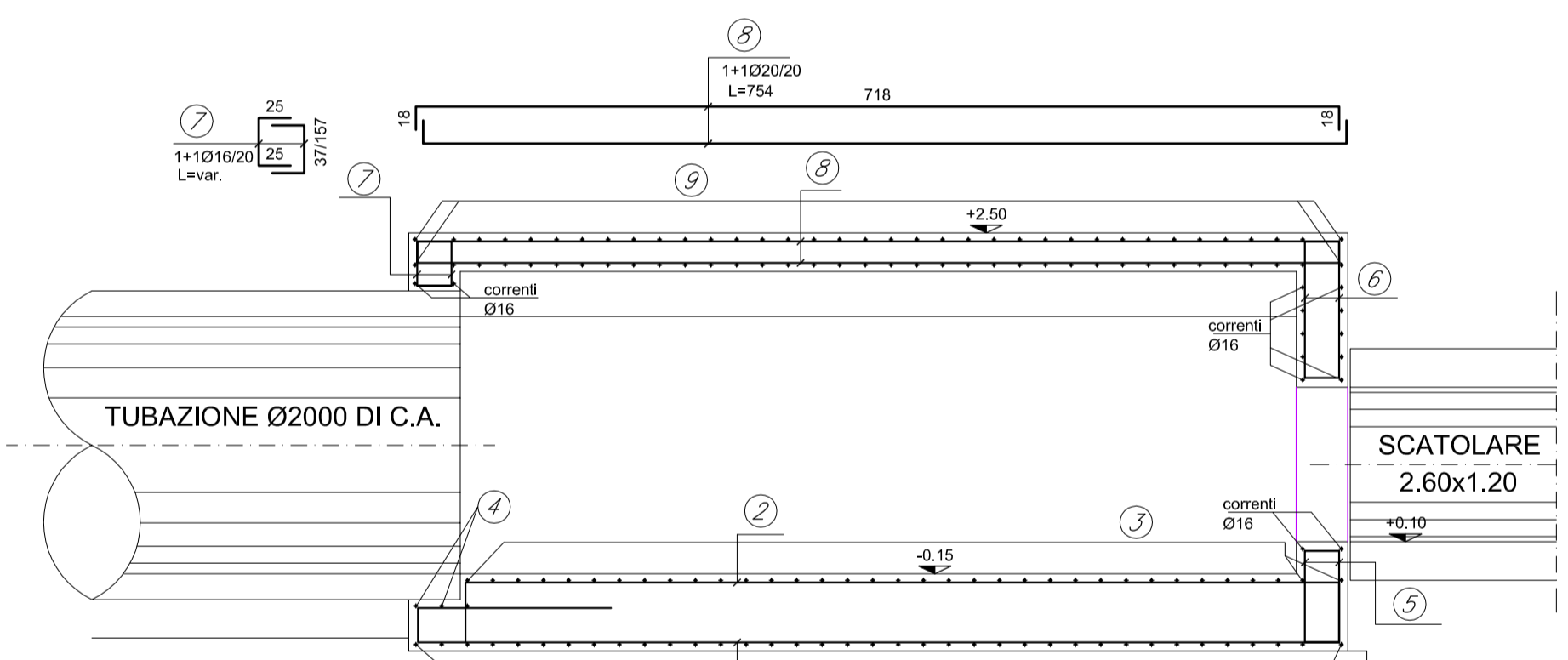
TIPOLOGICO - PARETE DA 40cm



MATERIALI:
CALCESTRUZZO Rck45
ARMATURA B450C
COPRIFERRO:
C=4 cm

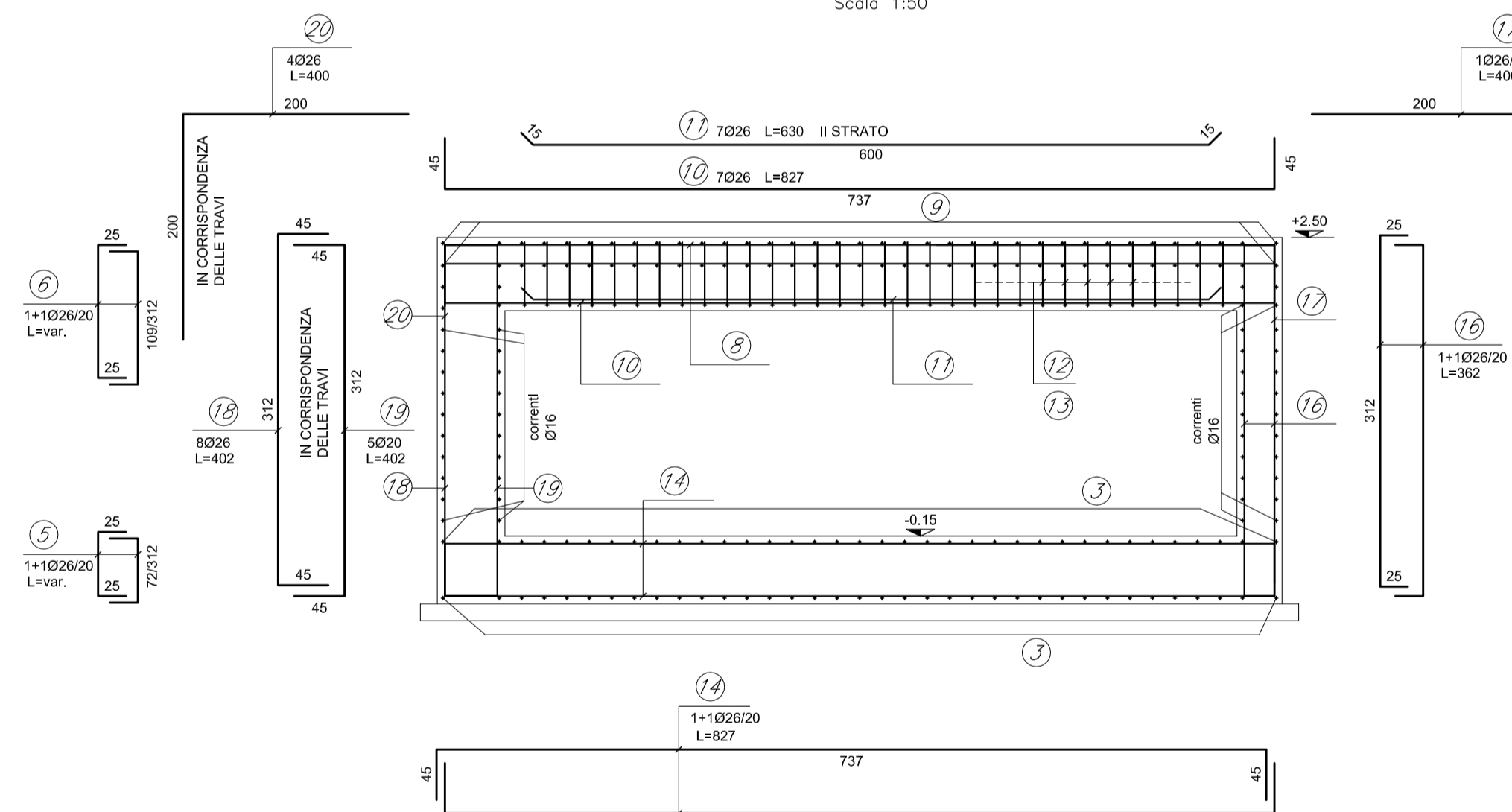
SEZIONE B-B

Scala 1:50



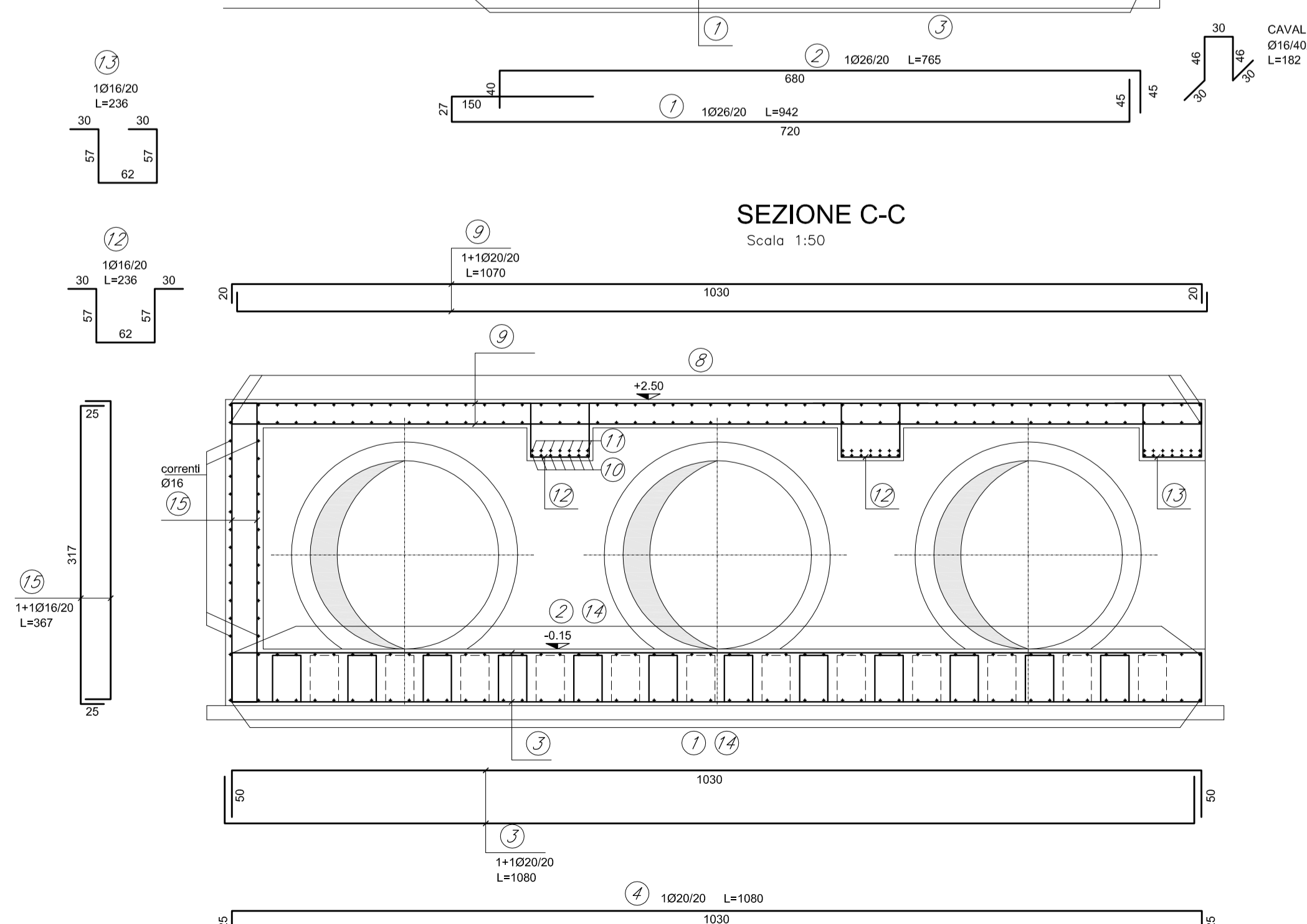
SEZIONE D-D

Scala 1:50



SEZIONE C-C

Scala 1:50



Stazione Marittima - Molo Sanita'
Cagliari

COMPLETAMENTO DELLA BANCHINA SUL LATO NORD-EST DEL PORTO CANALE (Porto industriale di Cagliari)

revisione	data	descrizione della modifica

Elaborato : T0020	PROGETTO DEFINITIVO I LOTTO FUNZIONALE	Data : Febbraio 2011
	TOMBAMENTO FOSSO MANUFATTO DI IMMISSIONE CARPENTERIE E ARMATURE	Scala : 1:100

Progetto :
MINISTERO DELLE INFRASTRUTTURE E DEI TRASPORTI
Provveditorato Interregionale OO.PP. Lazio-Abruzzo-Sardegna
Sede coordinata di Cagliari

Il Progettista
Dott. Ing. Andrea Botti

Collaboratore
D.T. geom. Emanuele Fanni

Consulenti
SEACON S.R.L.
Dott. Ing. Massimo Vitellozzi

DMS Engineering s.r.l.
Prof. Ing. Fabio Soccodato

Il Responsabile del procedimento
dell'Autorità Portuale
Dott. Ing. Alessandro Boggio

Dott. Ing. Marco Tartagliani