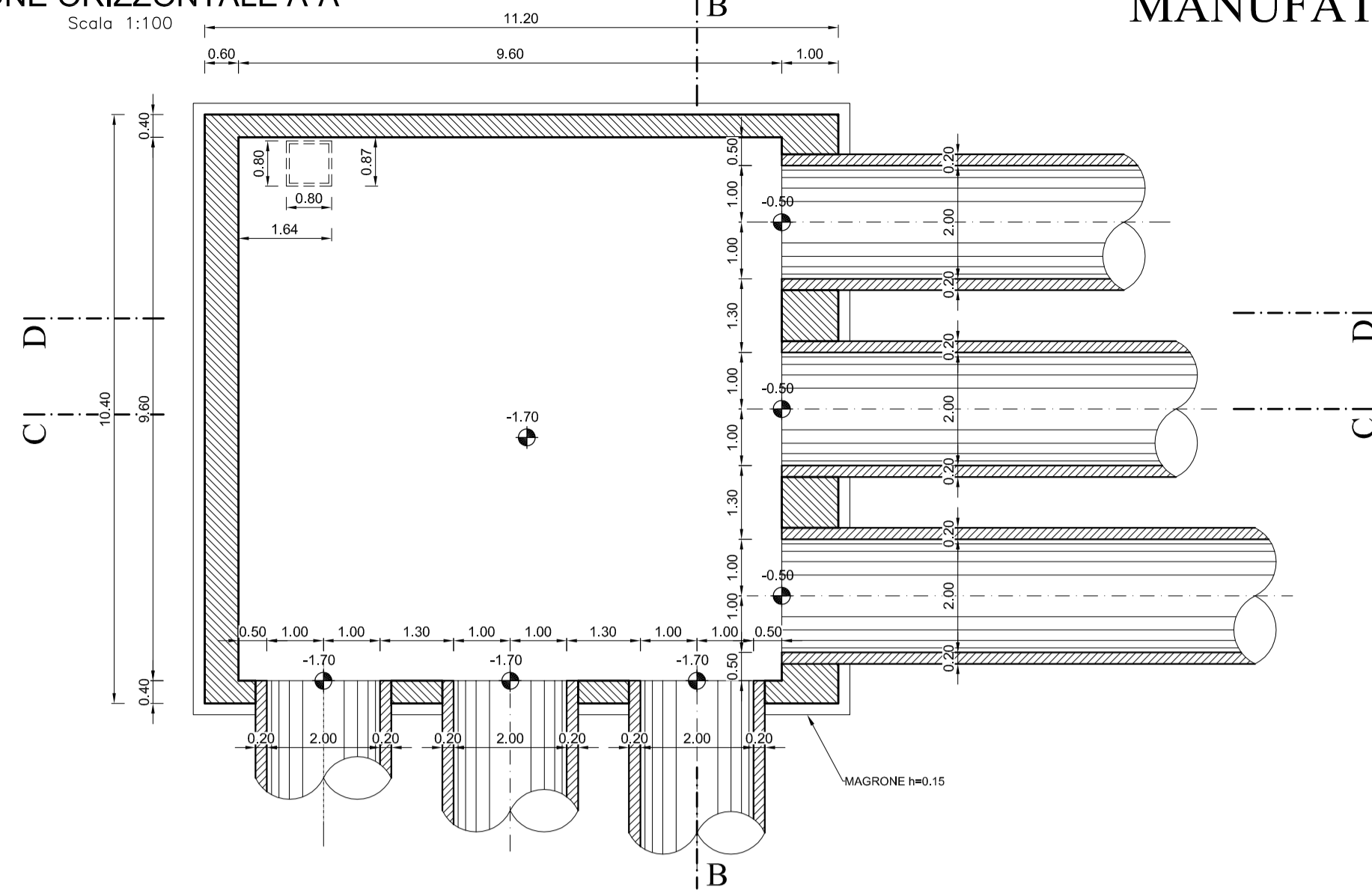
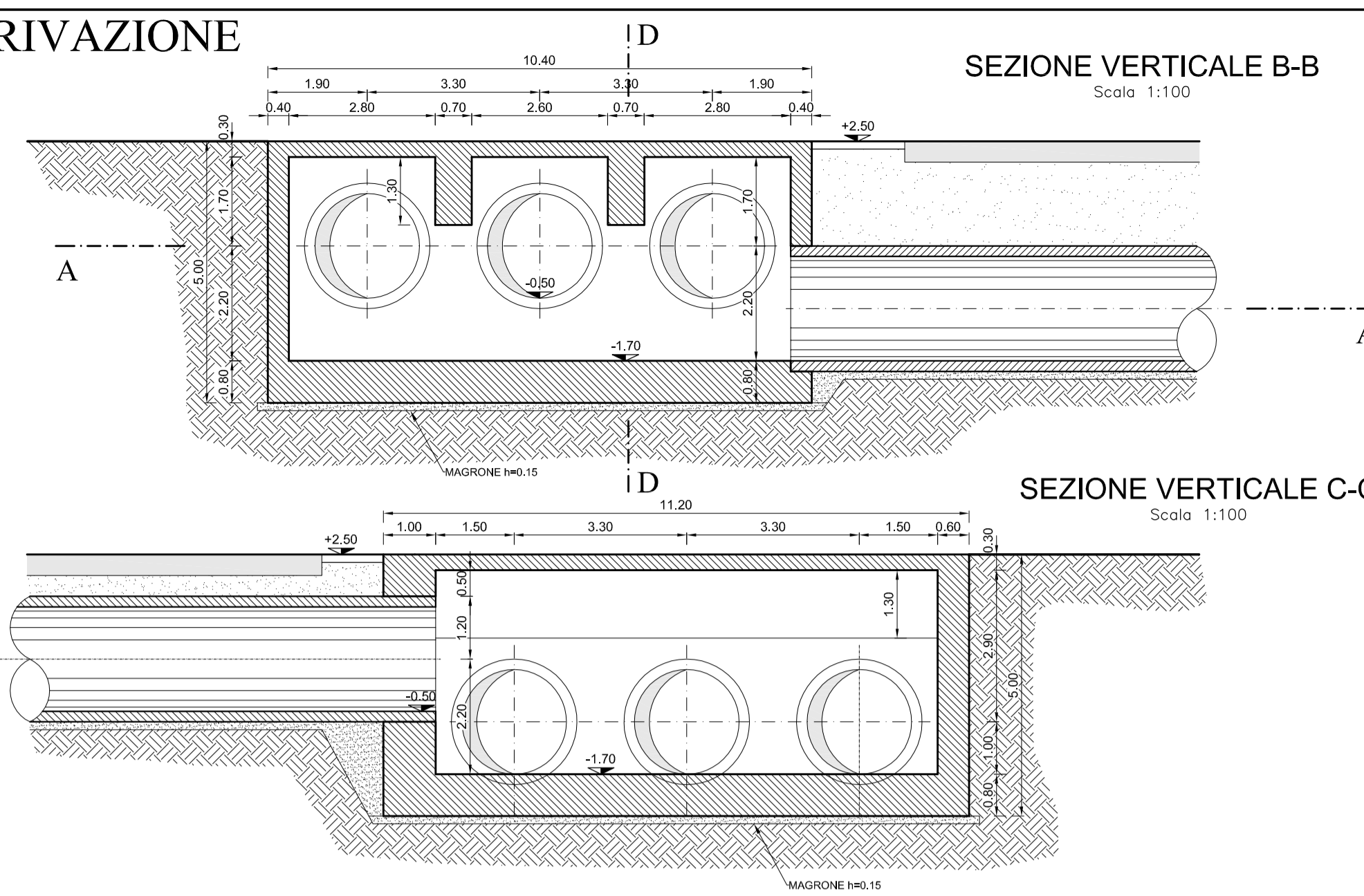


SEZIONE ORIZZONTALE A-A



MANUFATTO DI DERIVAZIONE

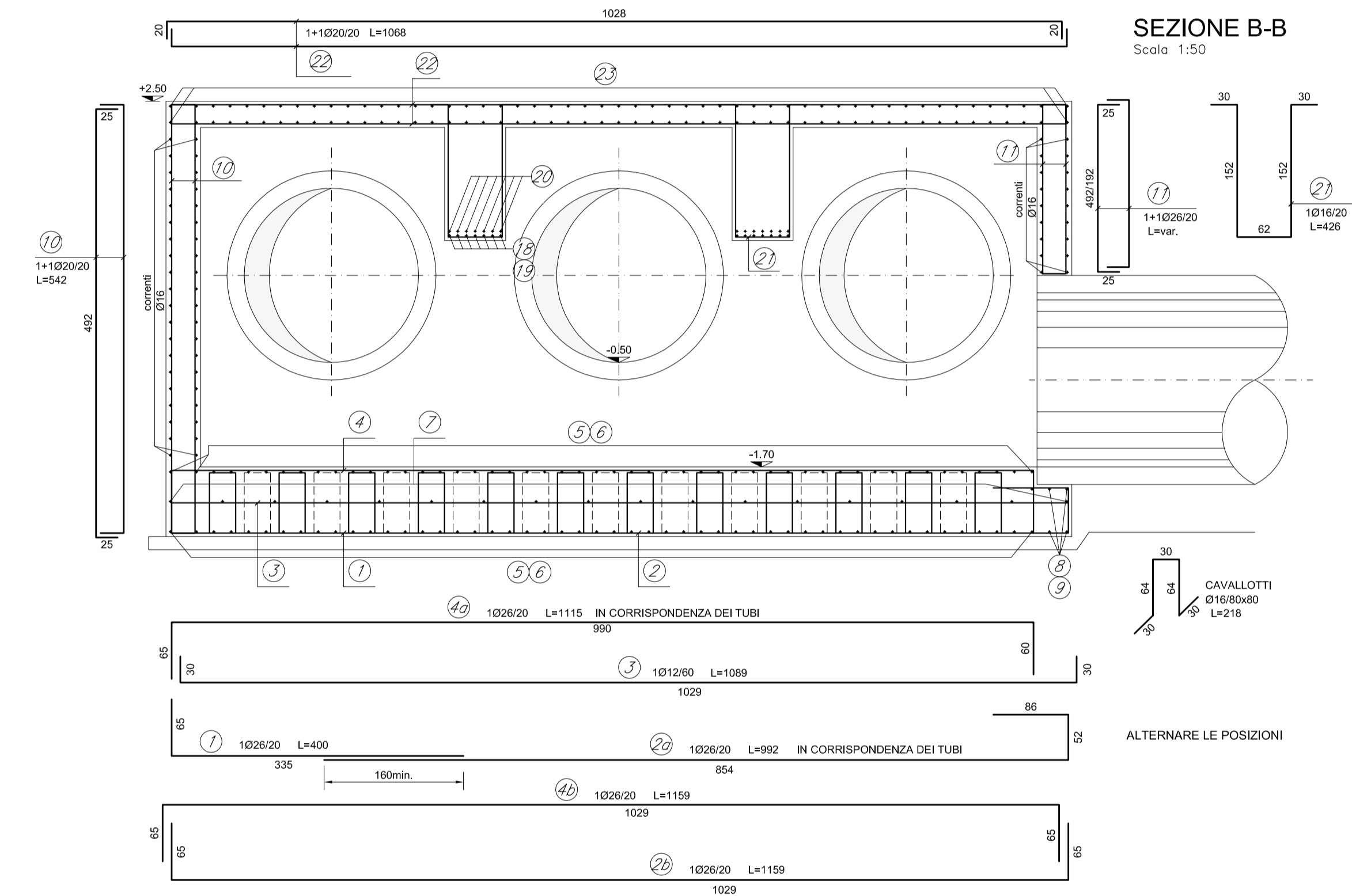


SEZIONE B-B

Scala 1:50

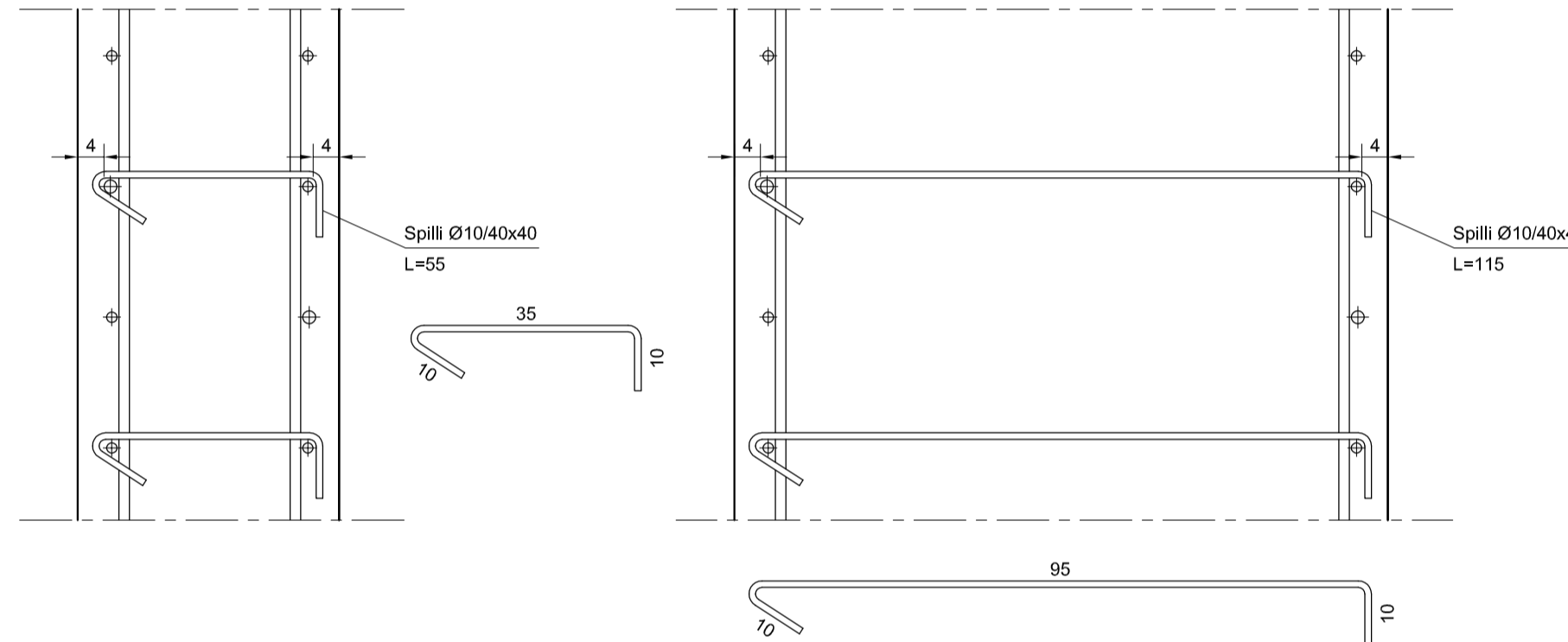
PARTICOLARE COPRIFERRO

Scala 1:10



PARETE DA 40cm

PARETE DA 100cm



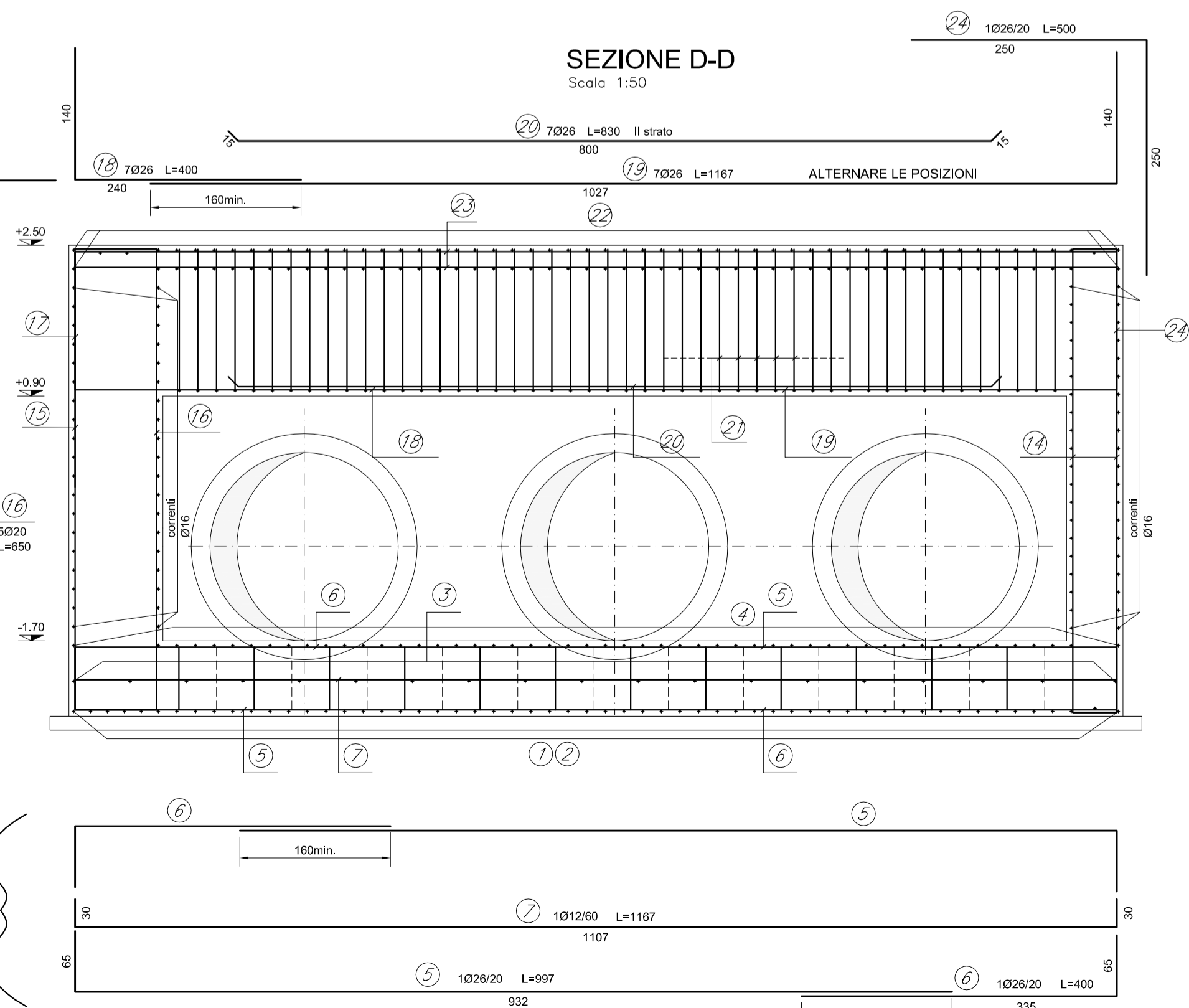
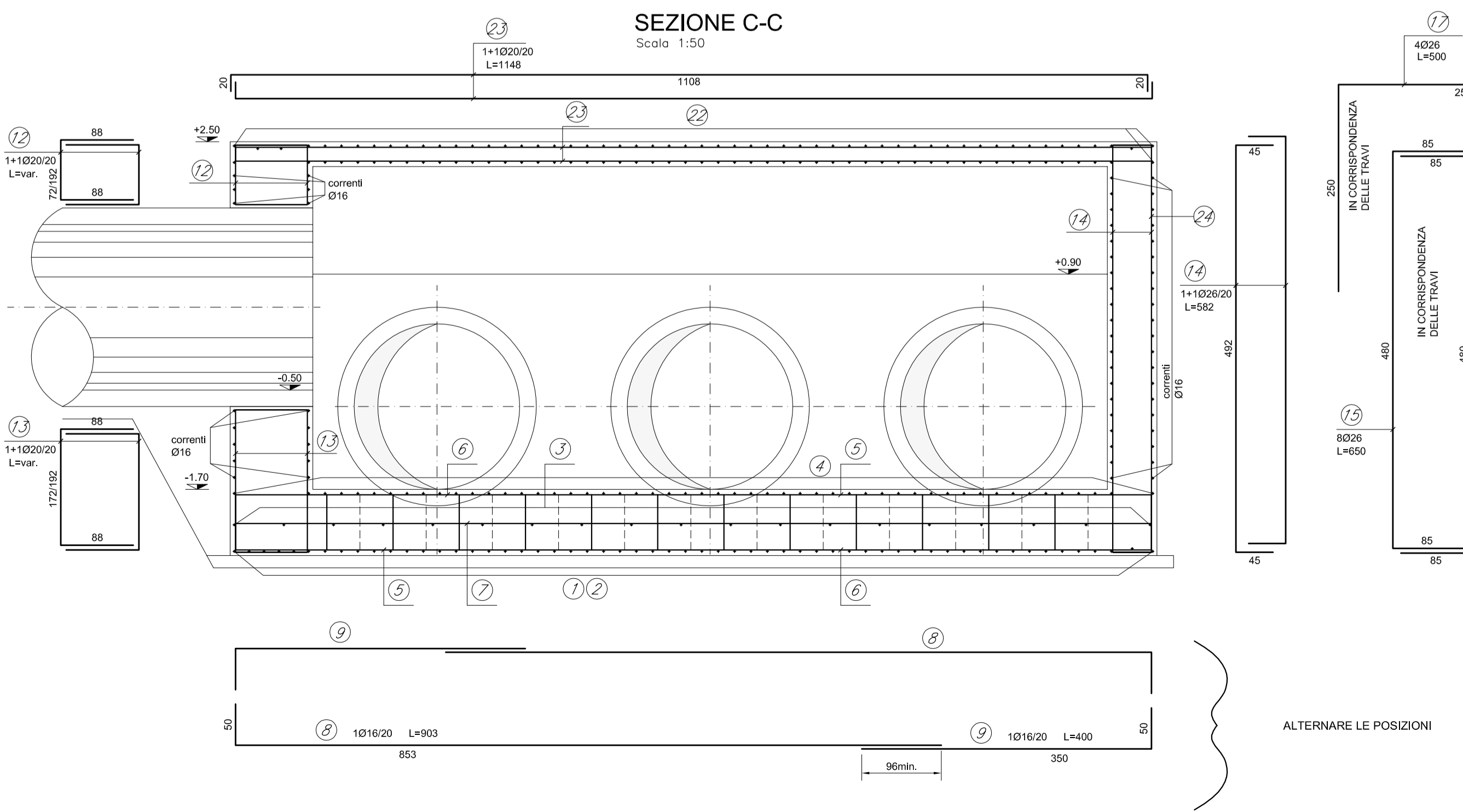
MATERIALI:
CALCESTRUZZO Rck45
ARMATURA B450C
COPRIFERRO:
C=4 cm

SEZIONE C-C

Scala 1:50

SEZIONE D-D

Scala 1:50



Stazione Marittima - Molo Sanita'
Cagliari

COMPLETAMENTO DELLA BANCHINA
SUL LATO NORD-EST DEL PORTO CANALE
(Porto industriale di Cagliari)

revisione	data	descrizione della modifica

Elaborato : **T0021**

**PROGETTO DEFINITIVO
I LOTTO FUNZIONALE**

**MANUFATTO DI DERIVAZIONE
ARMATURE**

Data :
Febbraio 2011

Scala : Varie

Progetto :
MINISTERO DELLE INFRASTRUTTURE E DEI TRASPORTI
Provveditorato Interregionale OO.PP. Lazio-Abruzzo-Sardegna
Sede coordinata di Cagliari

Il Progettista
Dott. Ing. Andrea Botti

Consulenti
SEACON S.R.L.
Dott. Ing. Massimo Vitellozzi

Collaboratore
D.T. geom. Emanuele Fanni

DMS Engineering s.r.l.
Prof. Ing. Fabio Soccodato

Il Responsabile del procedimento
dell'Autorità Portuale
Dott. Ing. Alessandro Boggio

Dott. Ing. Marco Tartagliani