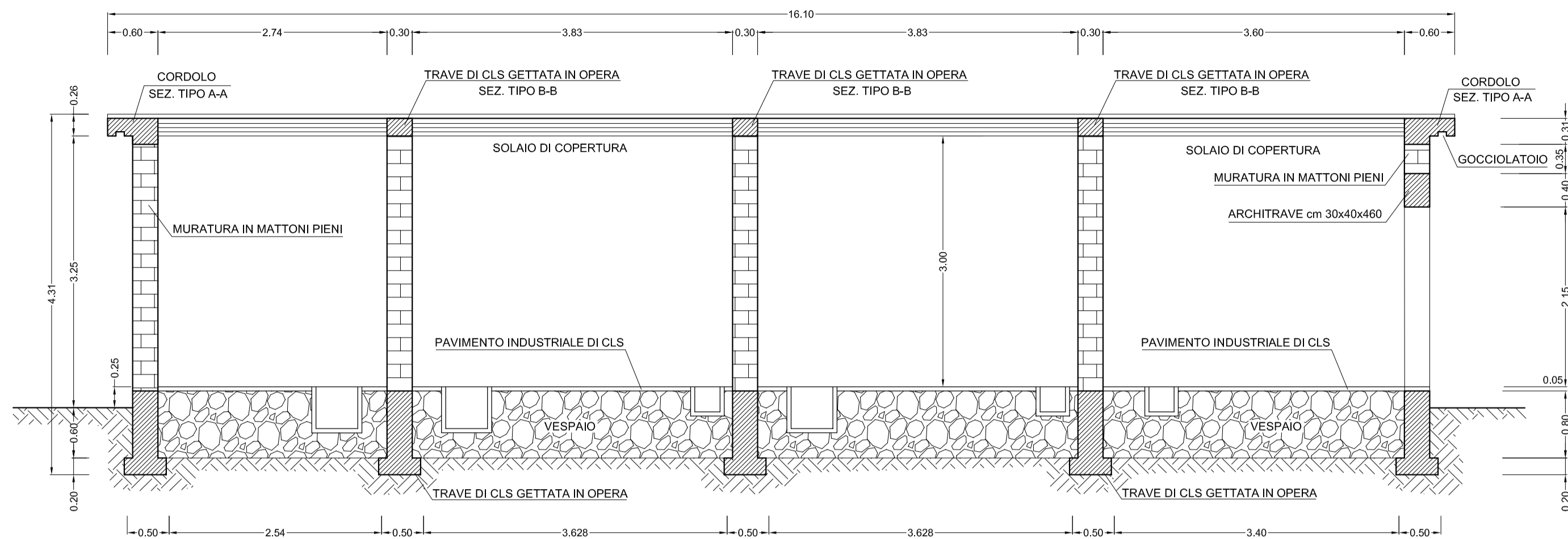


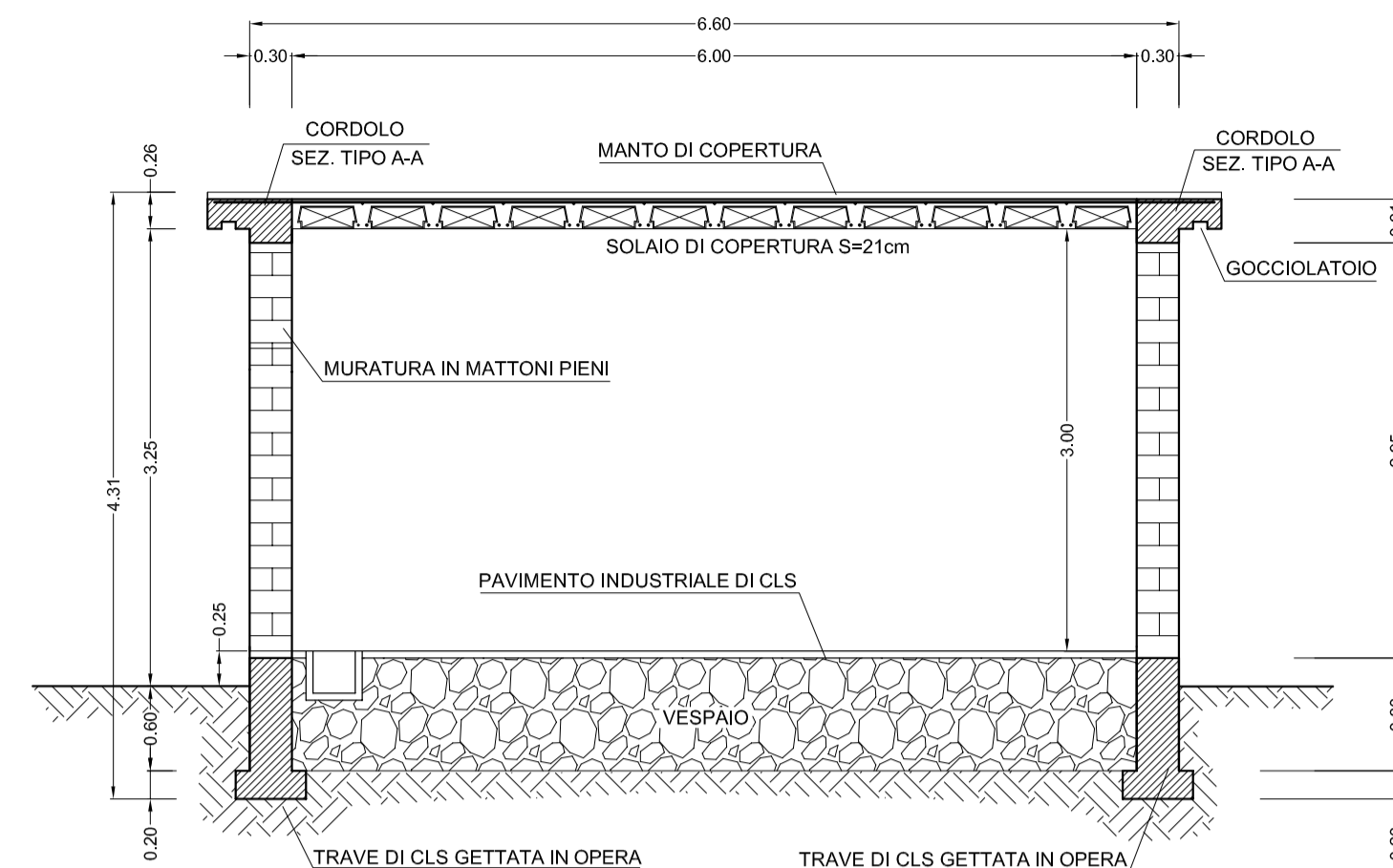
SEZIONE A-A

Scala 1:50



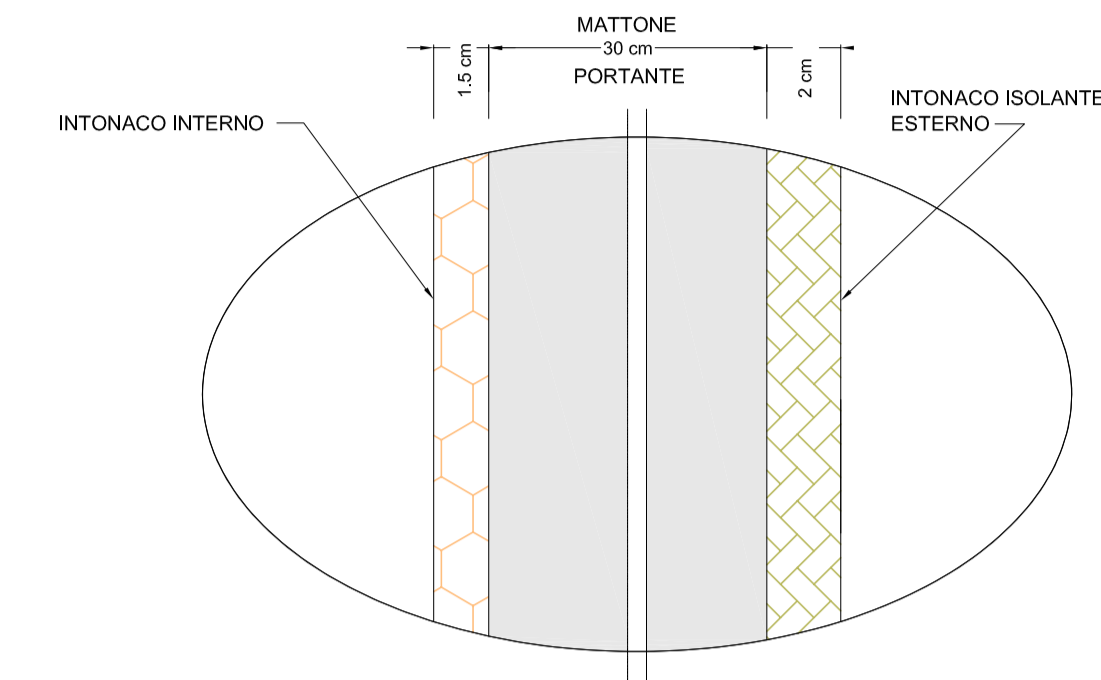
SEZIONE B-B

Scala 1:50



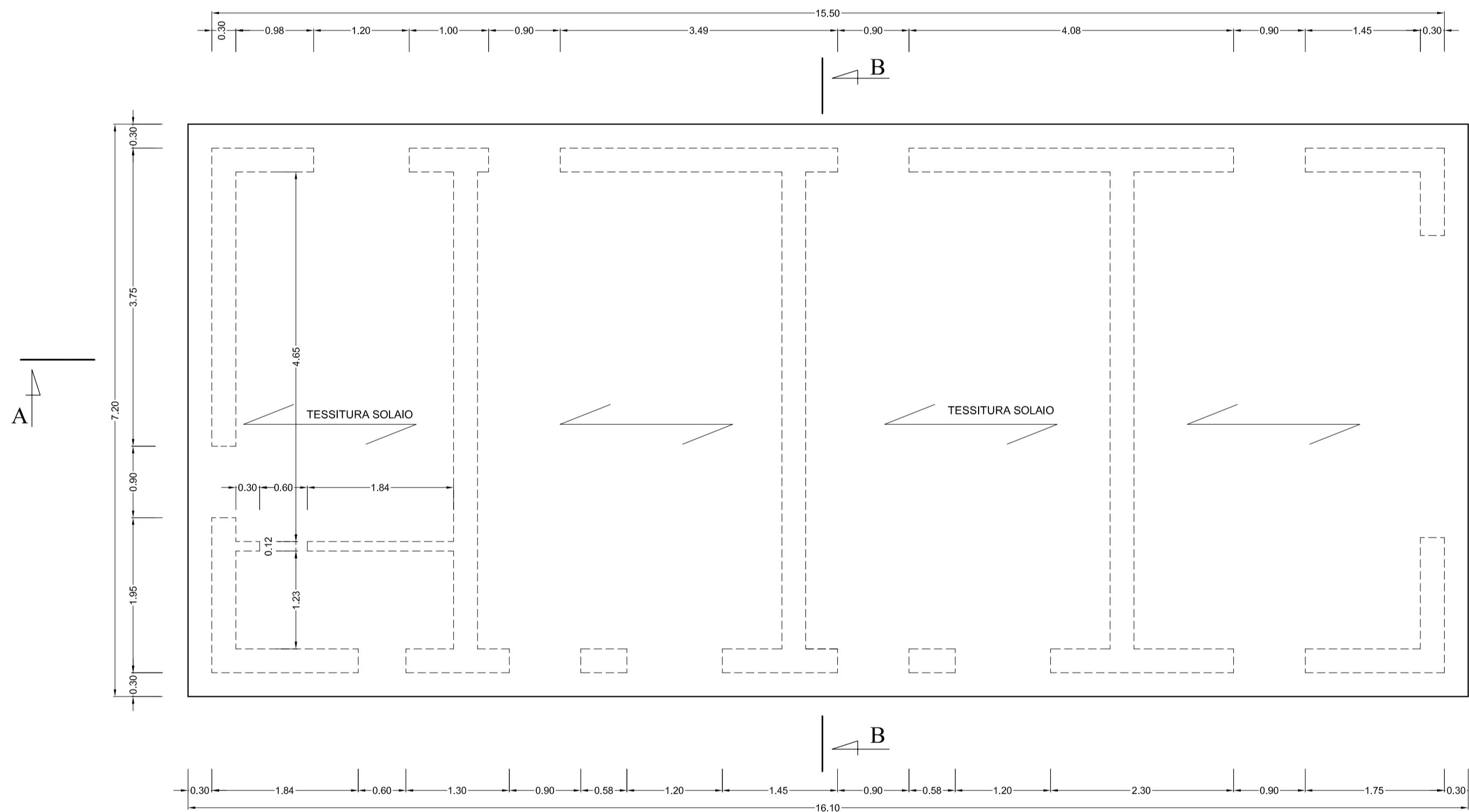
DETTAGLIO MURO

Scala 1:2



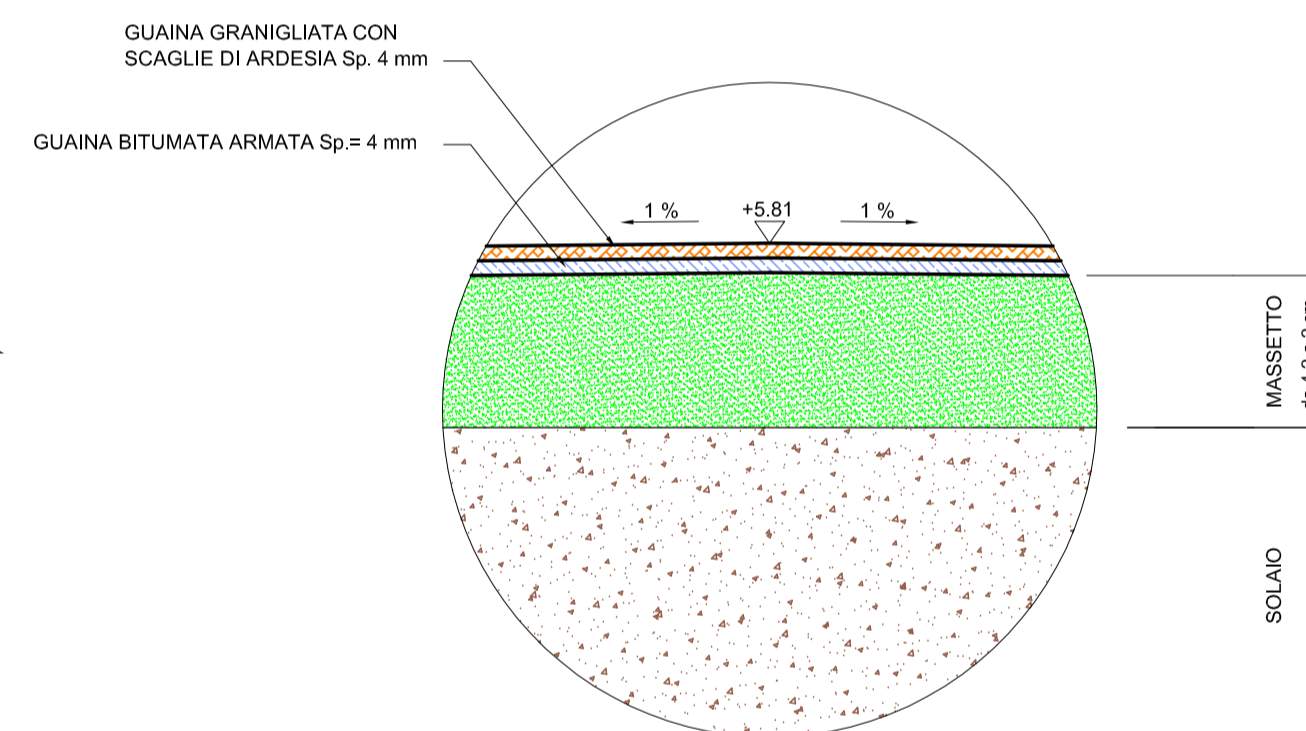
PIANTA COPERTURA

Scala 1:50



PARTICOLARE DETTAGLIO DI COPERTURA

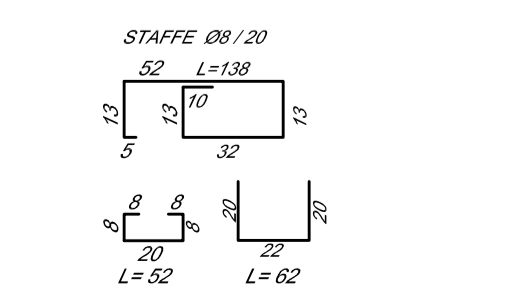
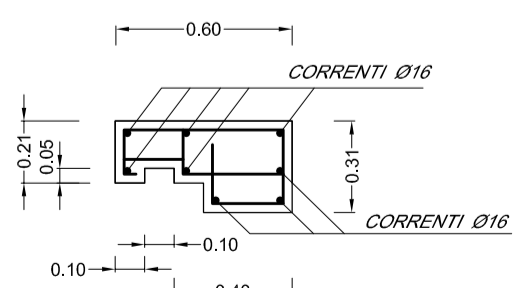
Scala 1:2



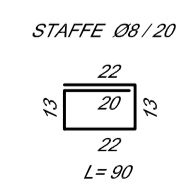
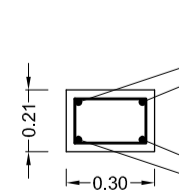
DETTAGLI ARMATURE

Scala 1:25

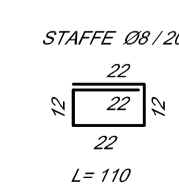
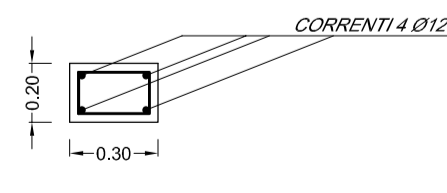
CORDOLO SOLAIO SEZIONE TIPO A-A



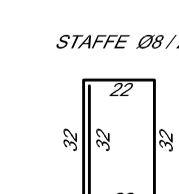
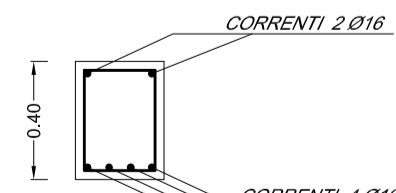
TRAVE DI COLLEGAMENTO SEZIONE TIPO B-B



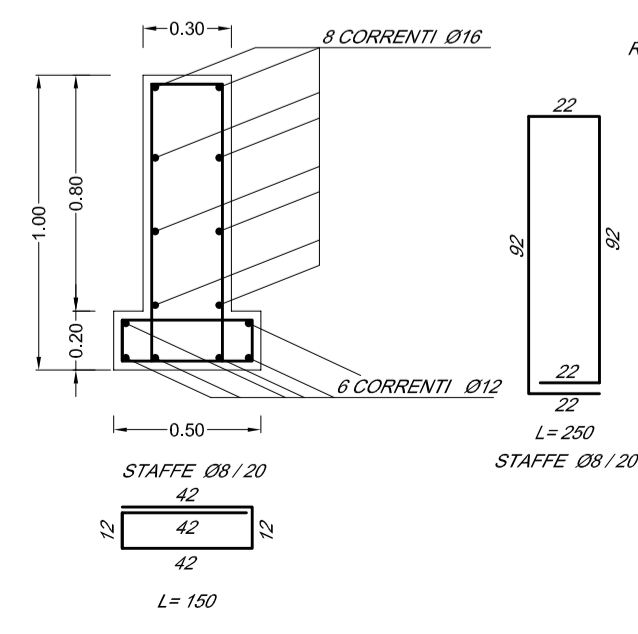
ARCHITRAVI SEZIONE TIPO (L=1.00/1.30/1.60m)



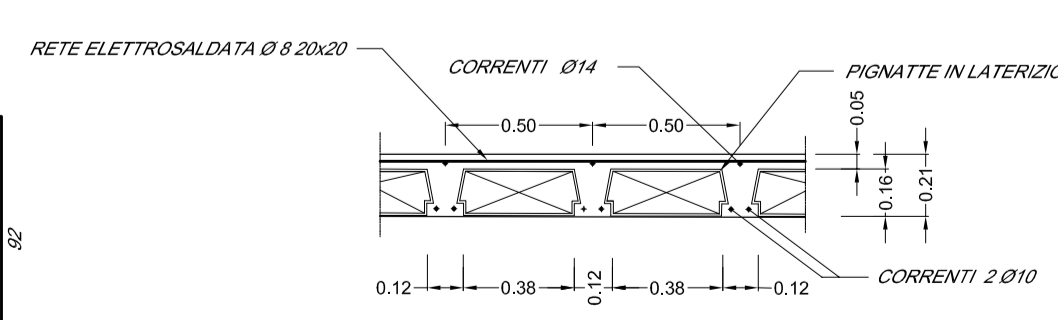
ARCHITRAVE SEZIONE TIPO (L=4.60m)



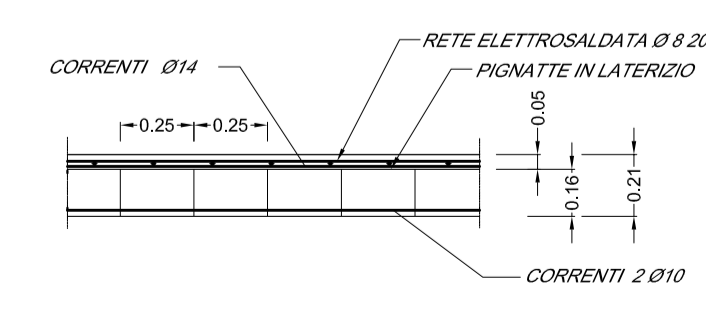
TRAVE DI FONDAZIONE SEZIONE TIPO



SEZIONE TRASVERSALE



SEZIONE LONGITUDINALE



Stazione Marittima - Molo Sanita'
Cagliari

**COMPLETAMENTO DELLA BANCHINA
SUL LATO NORD-EST DEL PORTO CANALE
(Porto industriale di Cagliari)**

| revisione | data | descrizione della modifica |
|-----------|------|----------------------------|
| | | |
| | | |
| | | |

| | | |
|--------------|---|---------------|
| Elaborato : | PROGETTO DEFINITIVO I LOTTO FUNZIONALE | Data : |
| | | Febbraio 2011 |
| T0024 | CABINA ELETTRICA ARMATURE | Scala : Varie |

Progetto :
MINISTERO DELLE INFRASTRUTTURE E DEI TRASPORTI
Provveditorato Interregionale OO.PP. Lazio-Abruzzo-Sardegna
Sede coordinata di Cagliari

Il Progettista
Dott. Ing. Andrea Botti

Consulenti
SEACON S.R.L.
Dott. Ing. Massimo Vitellozzi

Collaboratore
D.T. geom. Emanuele Fanni

DMS Engineering s.r.l.
Prof. Ing. Fabio Soccodato

Il Responsabile del procedimento
dell'Autorità Portuale
Dott. Ing. Alessandro Boggio

Dott. Ing. Marco Tartaglini