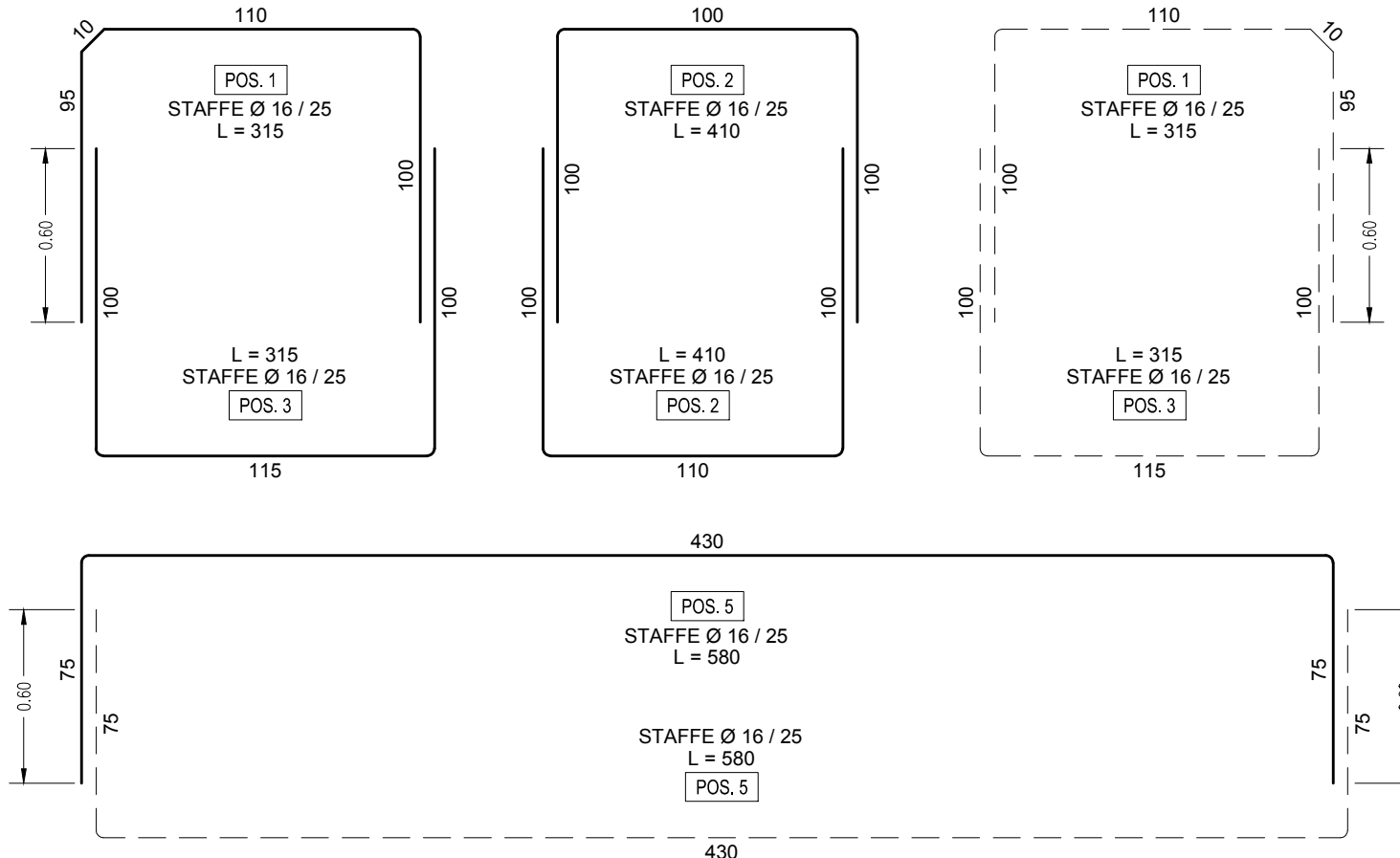
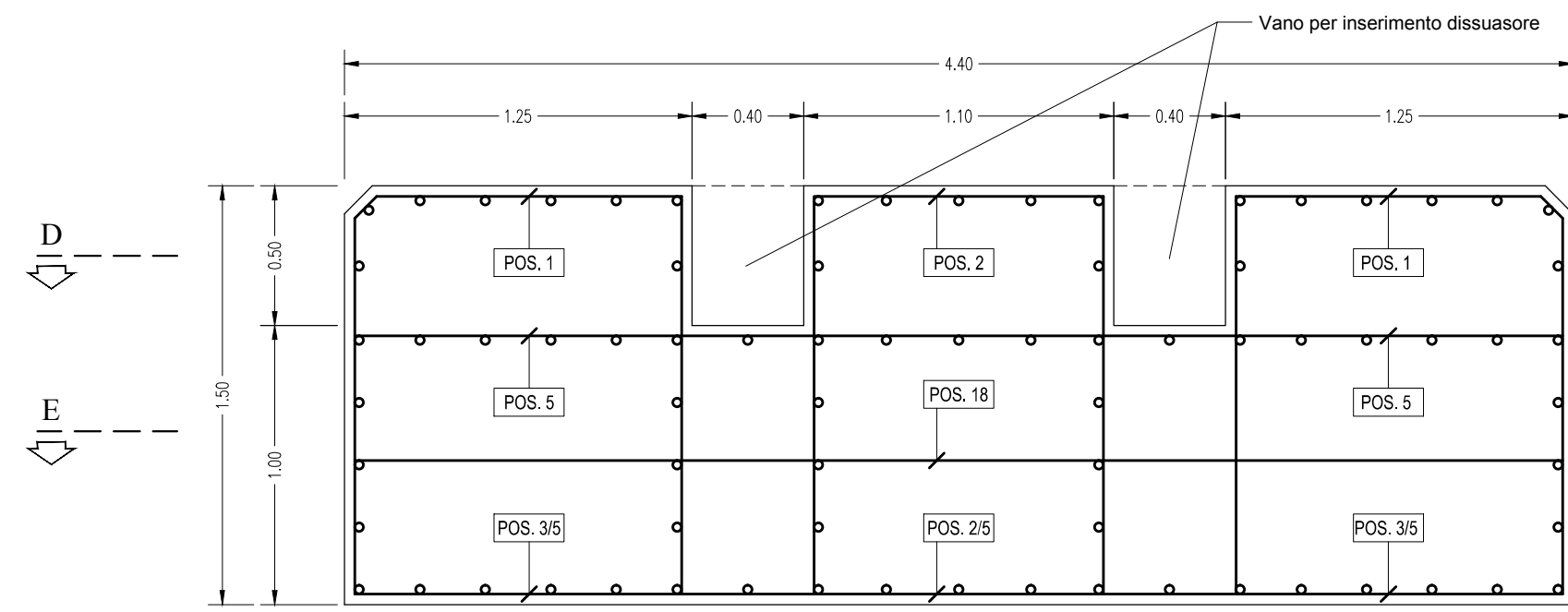
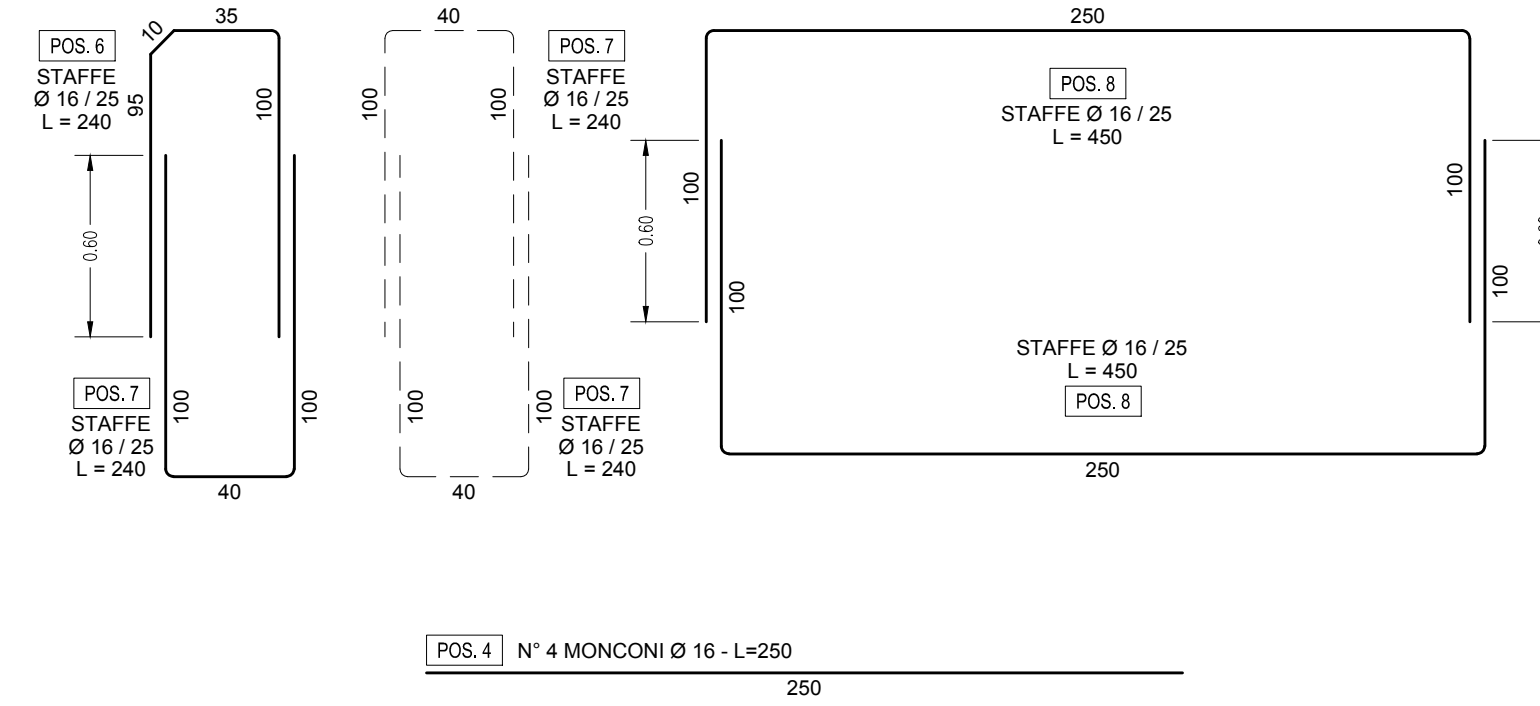
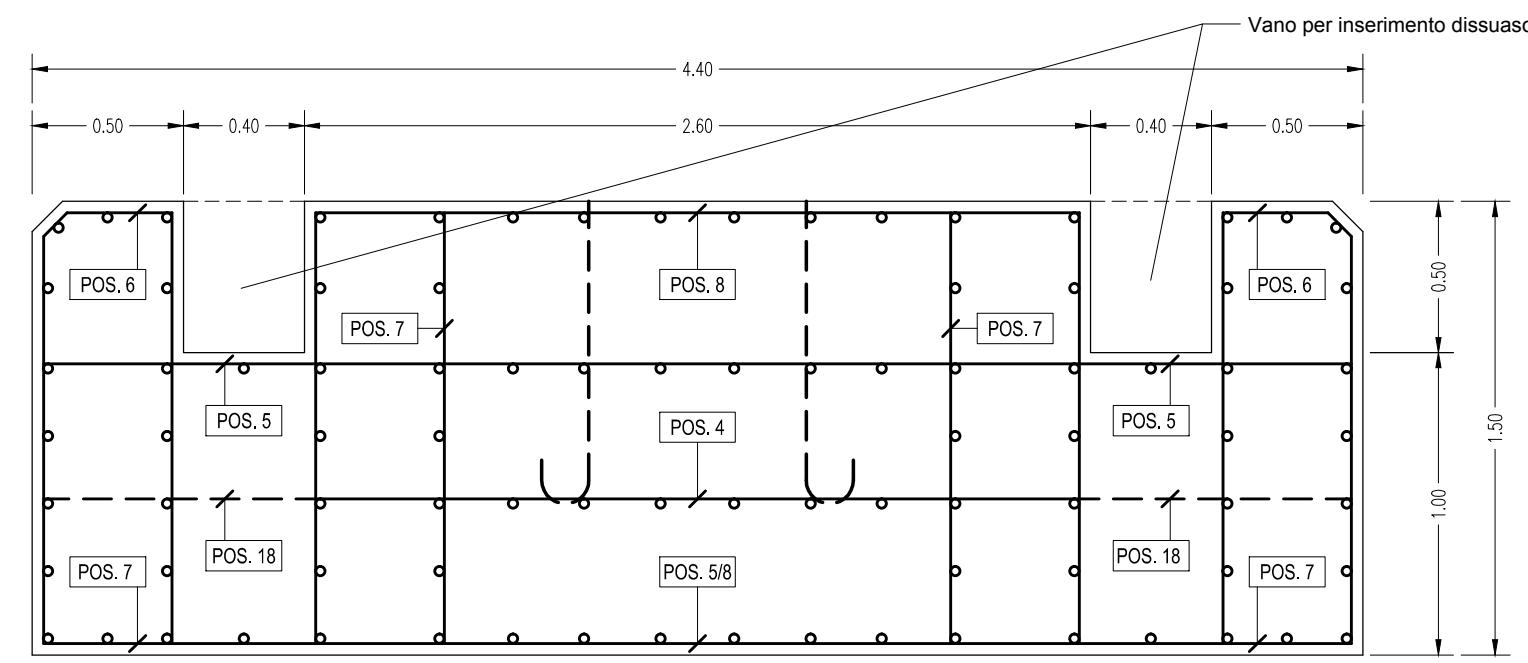


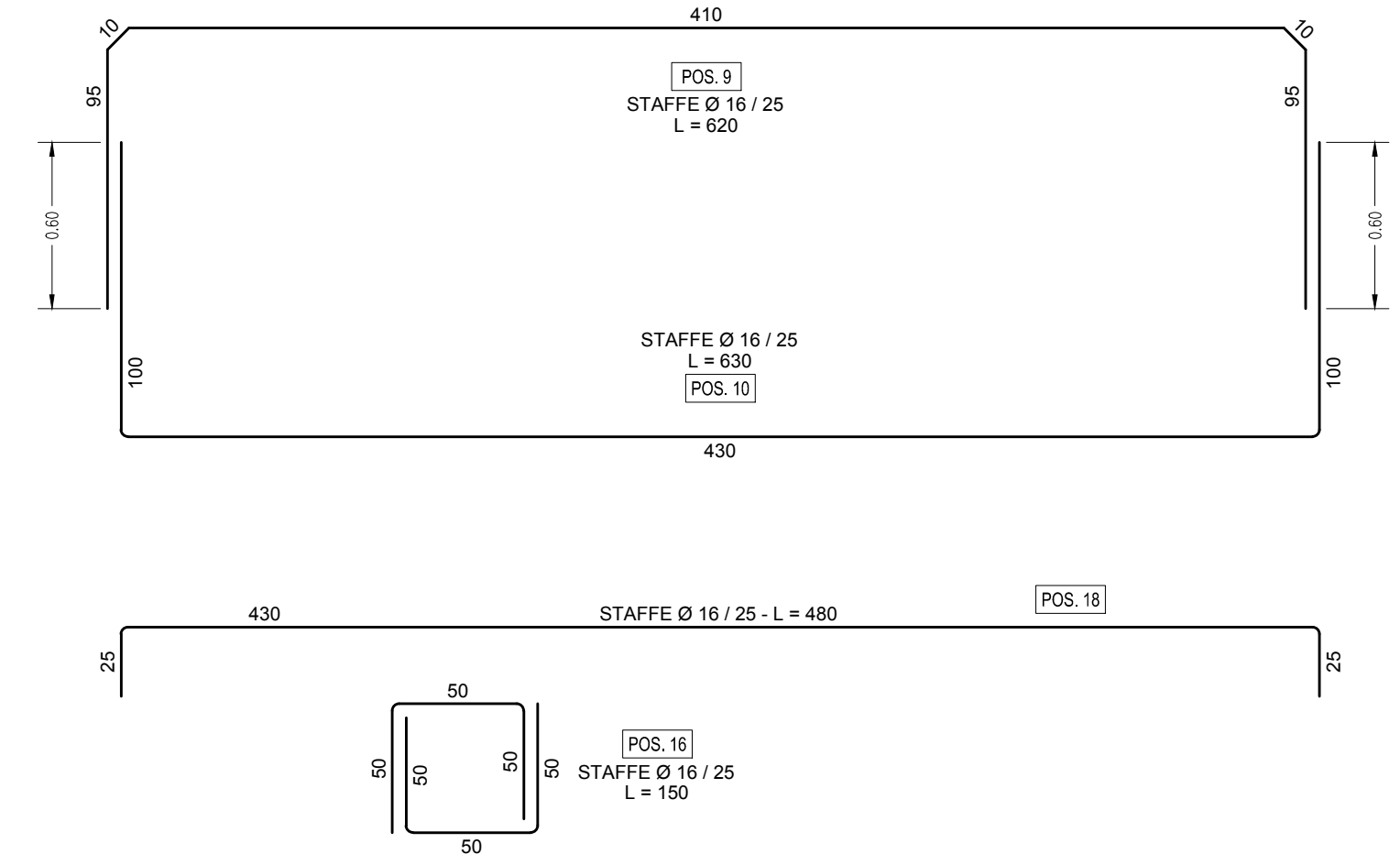
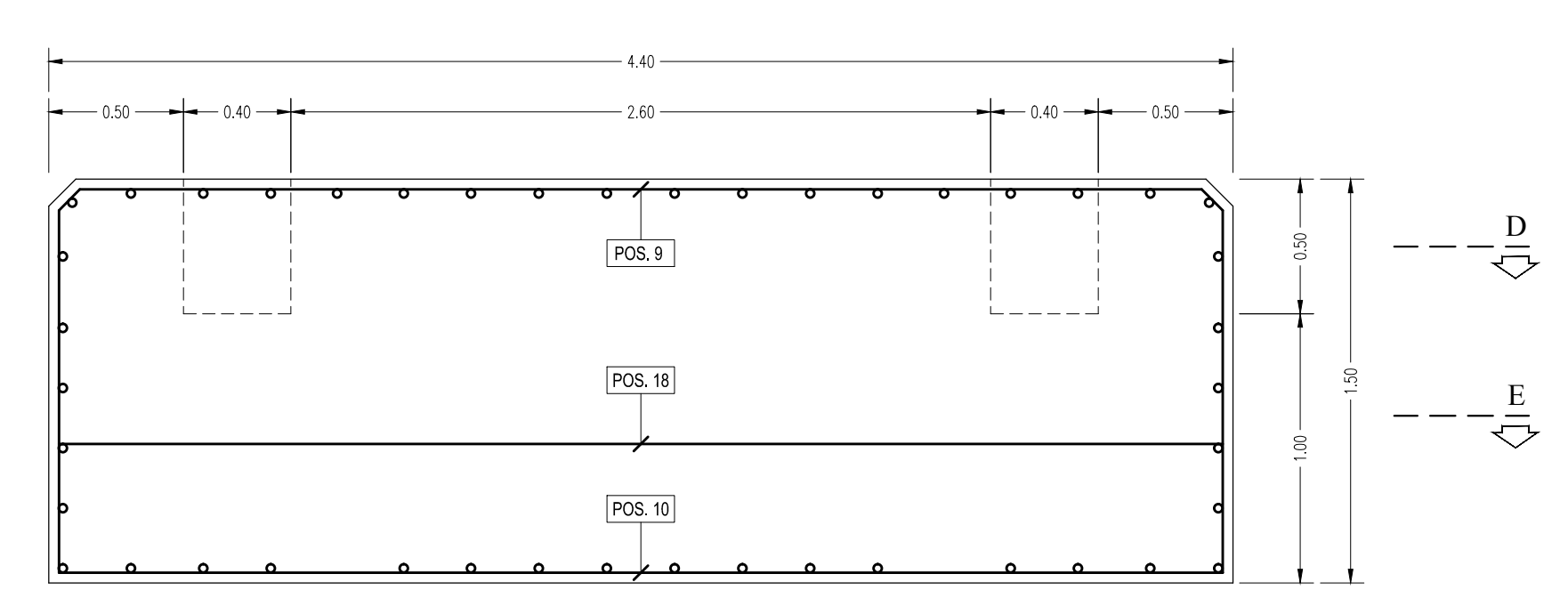
PLINTO DI FONDAZIONE TORRE FARO  
SEZIONE VERTICALE A-A



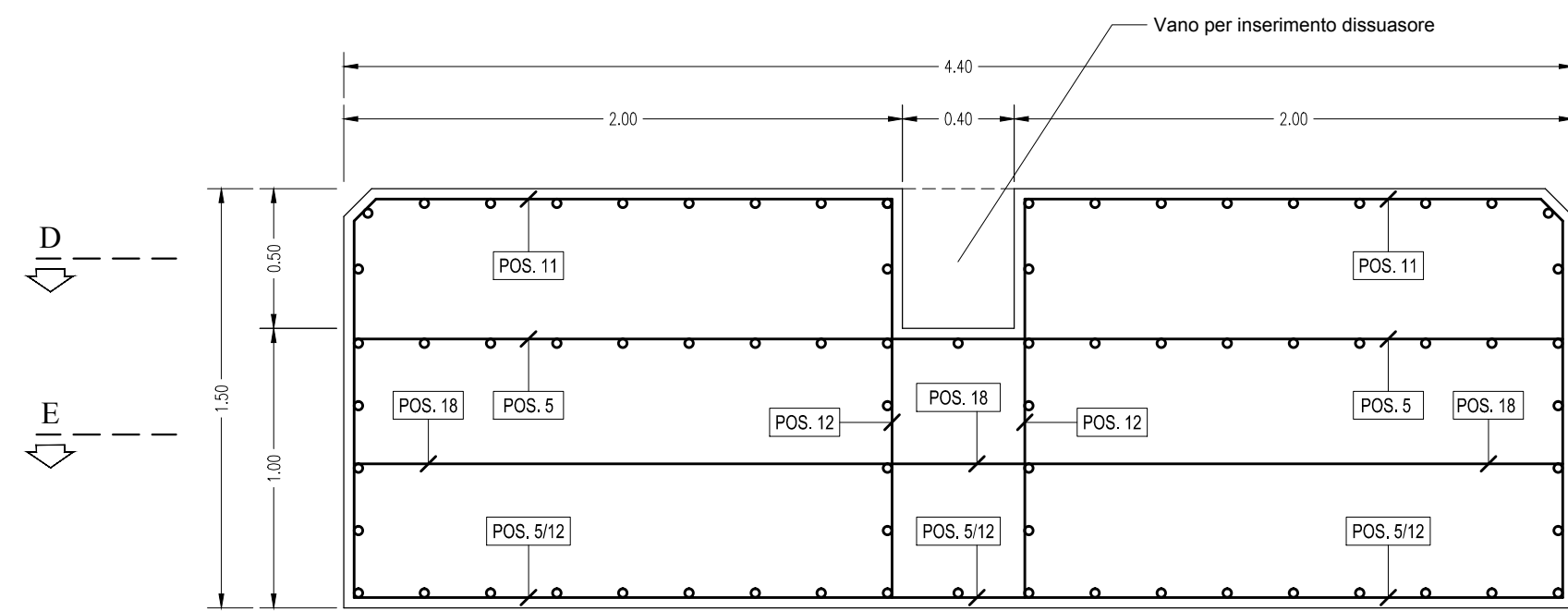
PLINTO DI FONDAZIONE TORRE FARO  
SEZIONE VERTICALE B-B



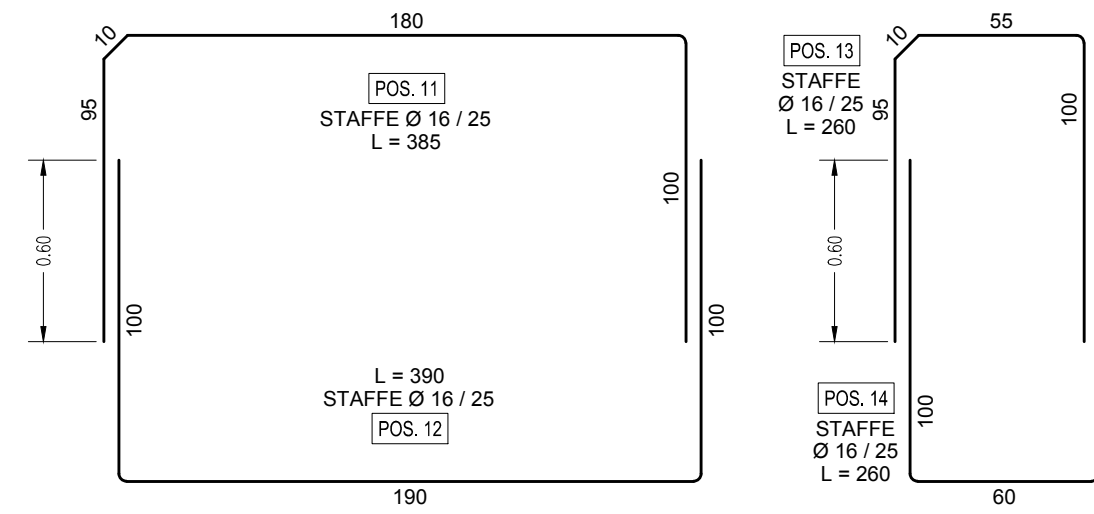
PLINTO DI FONDAZIONE TORRE FARO  
SEZIONE VERTICALE C-C



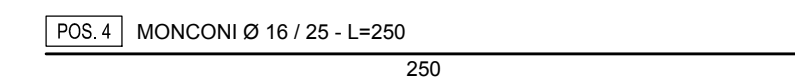
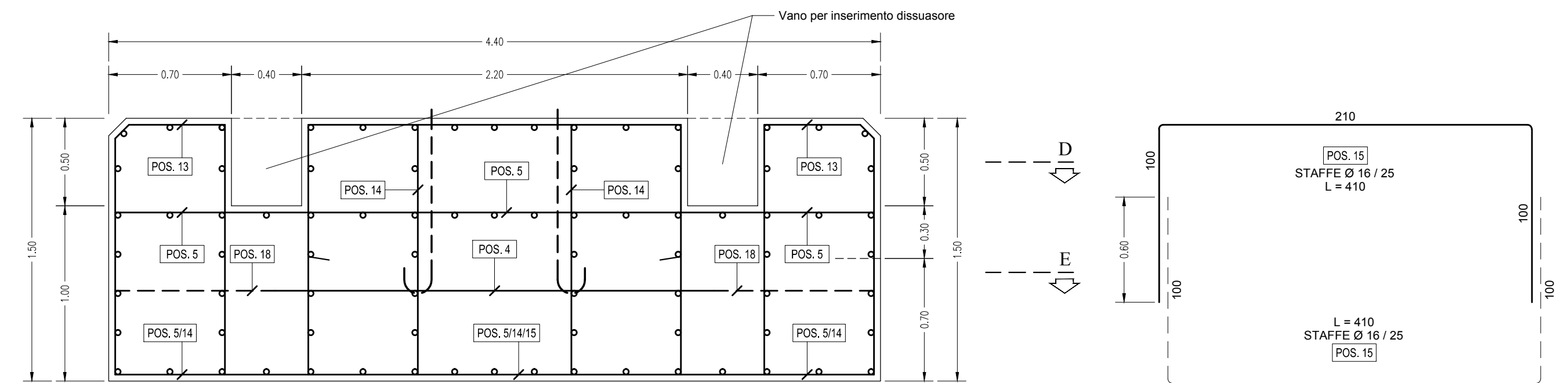
PLINTO DI FONDAZIONE TORRE FARO  
SEZIONE VERTICALE F-F



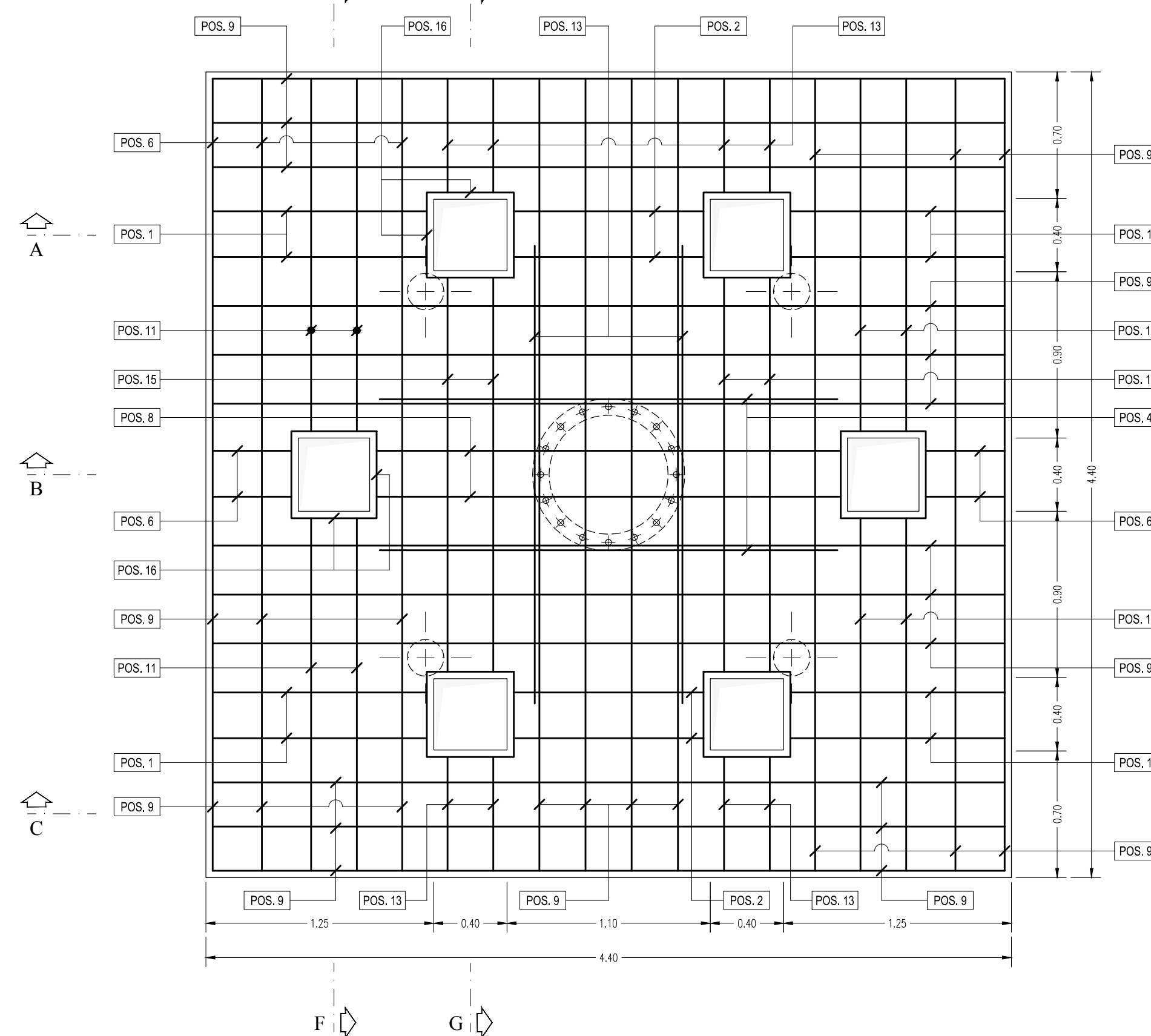
CARATTERISTICHE DEI MATERIALI	
CALCESTRUZZO	Rck 45
ACCIAIO	B 4450 C
COPRIFERRO	5 cm



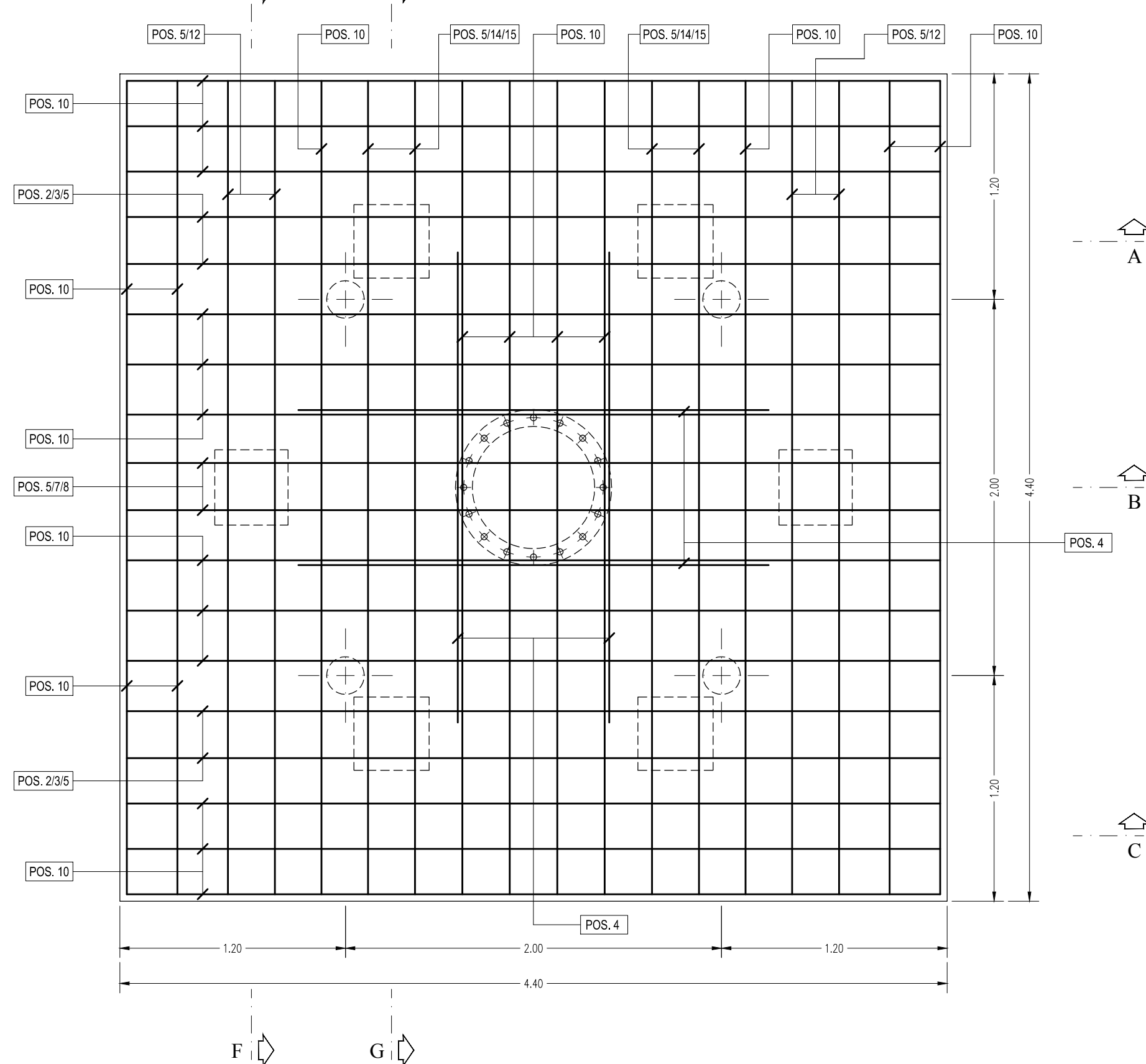
PLINTO DI FONDAZIONE TORRE FARO  
SEZIONE VERTICALE G-G



PLINTO DI FONDAZIONE TORRE FARO  
SEZIONE ORIZZONTALE D-D



PLINTO DI FONDAZIONE TORRE FARO  
SEZIONE ORIZZONTALE E-E



**COMPLETAMENTO DELLA BANCHINA  
SUL LATO NORD-EST DEL PORTO CANALE  
( Porto industriale di Cagliari )**

revisione	data	descrizione della modifica

Elaborato: **T0027**

**PROGETTO DEFINITIVO  
I LOTTO FUNZIONALE**

**PLINTO DI FONDAZIONE TORRE FARO**

Data: Febbraio 2011  
Scala: 1:25

Progetto: **MINISTERO DELLE INFRASTRUTTURE E DEI TRASPORTI**  
Provveditorato Interregionale OO.PP. Lazio-Abruzzo-Sardegna  
Sede coordinata di Cagliari

Il Progettista: **Dott. Ing. Andrea Botti**

Consulenti: **SEACON S.R.L.**  
**Dott. Ing. Massimo Vitellozzi**

Collaboratore: **D.T. geom. Emanuele Fanni**

DMS Engineering s.r.l.  
**Prof. Ing. Fabio Soccodato**

Il Responsabile del procedimento dell'Autorità Portuale: **Dott. Ing. Marco Tartaglioni**

**Dott. Ing. Alessandro Boggio**