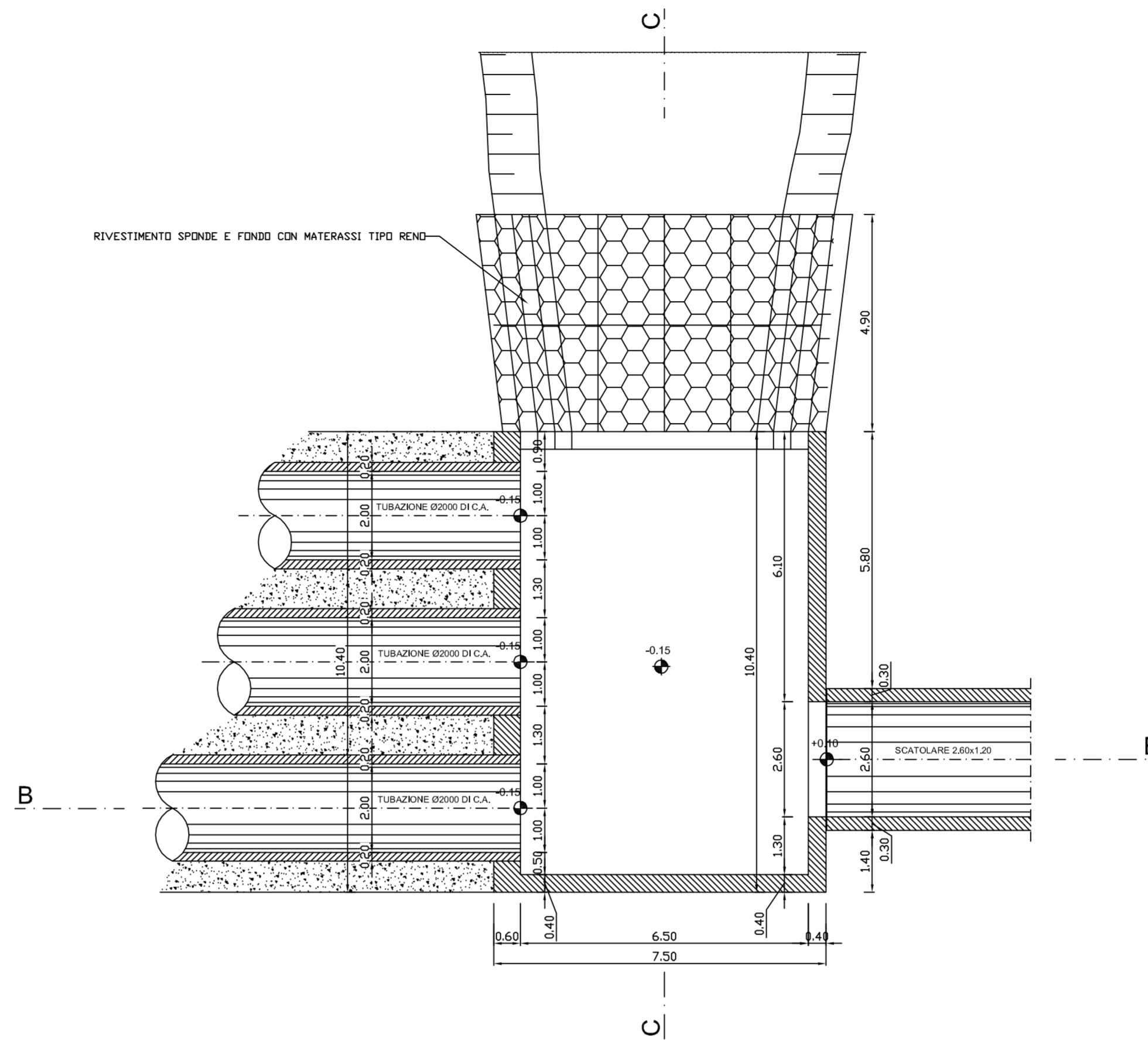
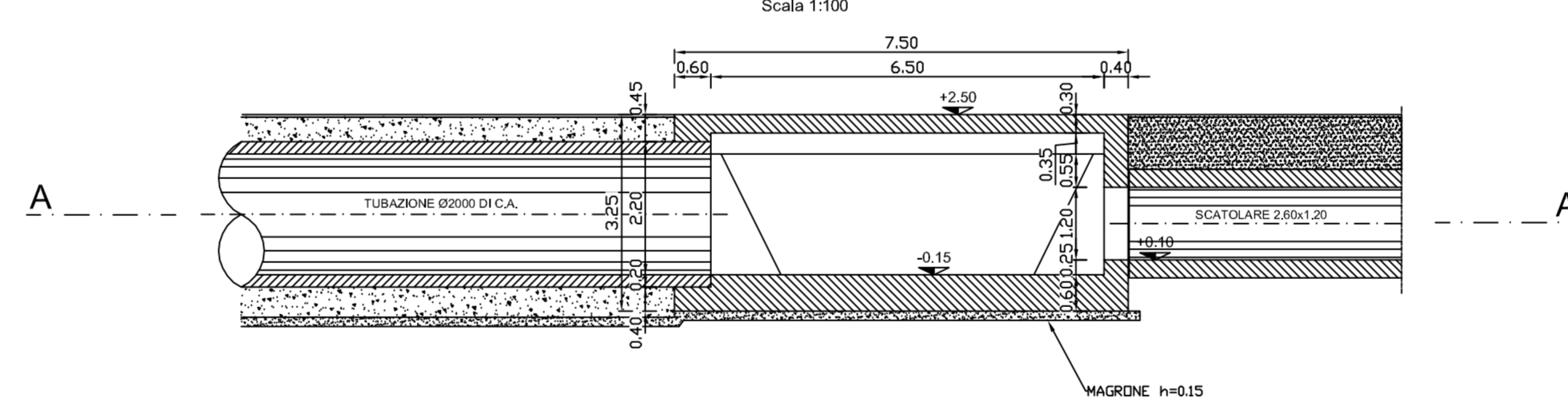


MANUFATTO DI INTERCETTAZIONE

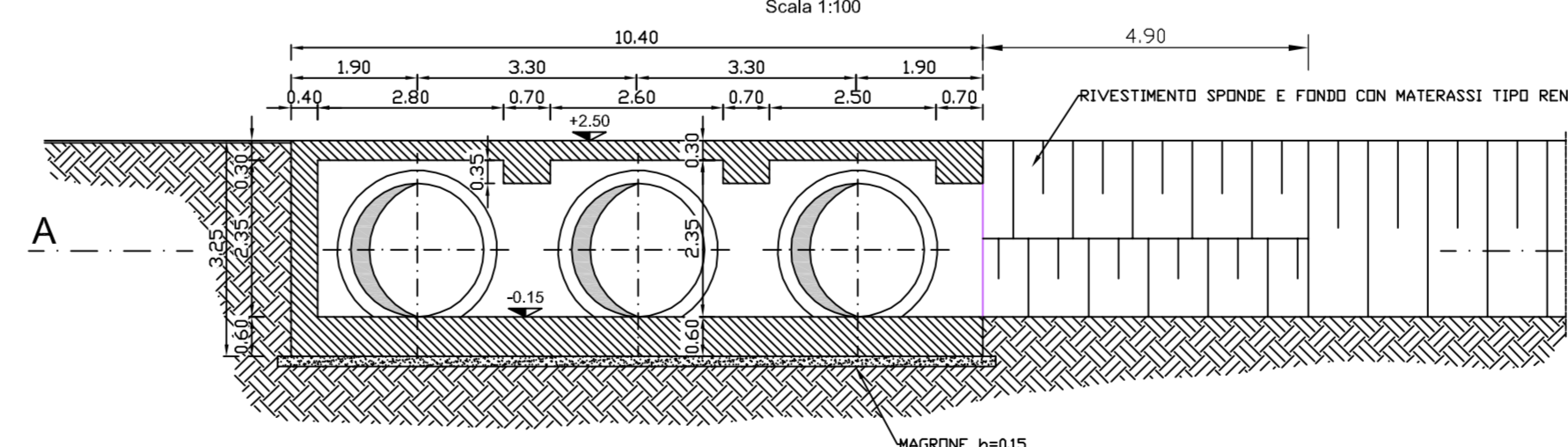
SEZIONE ORIZZONTALE A-A
Scala 1:100



SEZIONE VERTICALE B-B
Scala 1:100



SEZIONE VERTICALE C-C
Scala 1:100



MANUFATTO DI LINEA E INTERCETTAZIONE N.°1

SCATOLARE 2.60x1.20

MANUFATTO DI LINEA E INTERCETTAZIONE N.°2

SCATOLARE 2.60x1.20

SEZIONI

FILO NUOVO BANCHINA

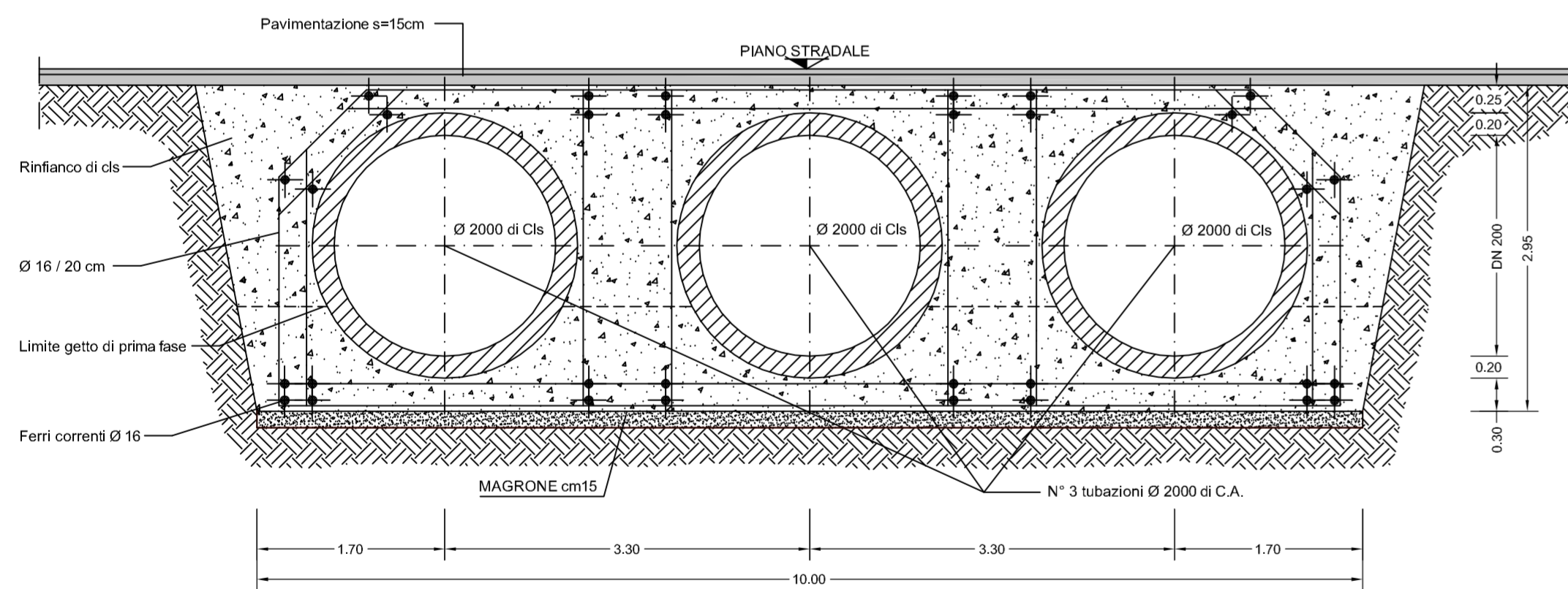
PERCORSO SCHEMATICO TOMBAMENTO FOSSO

PIANTA
Scala 1:1.000

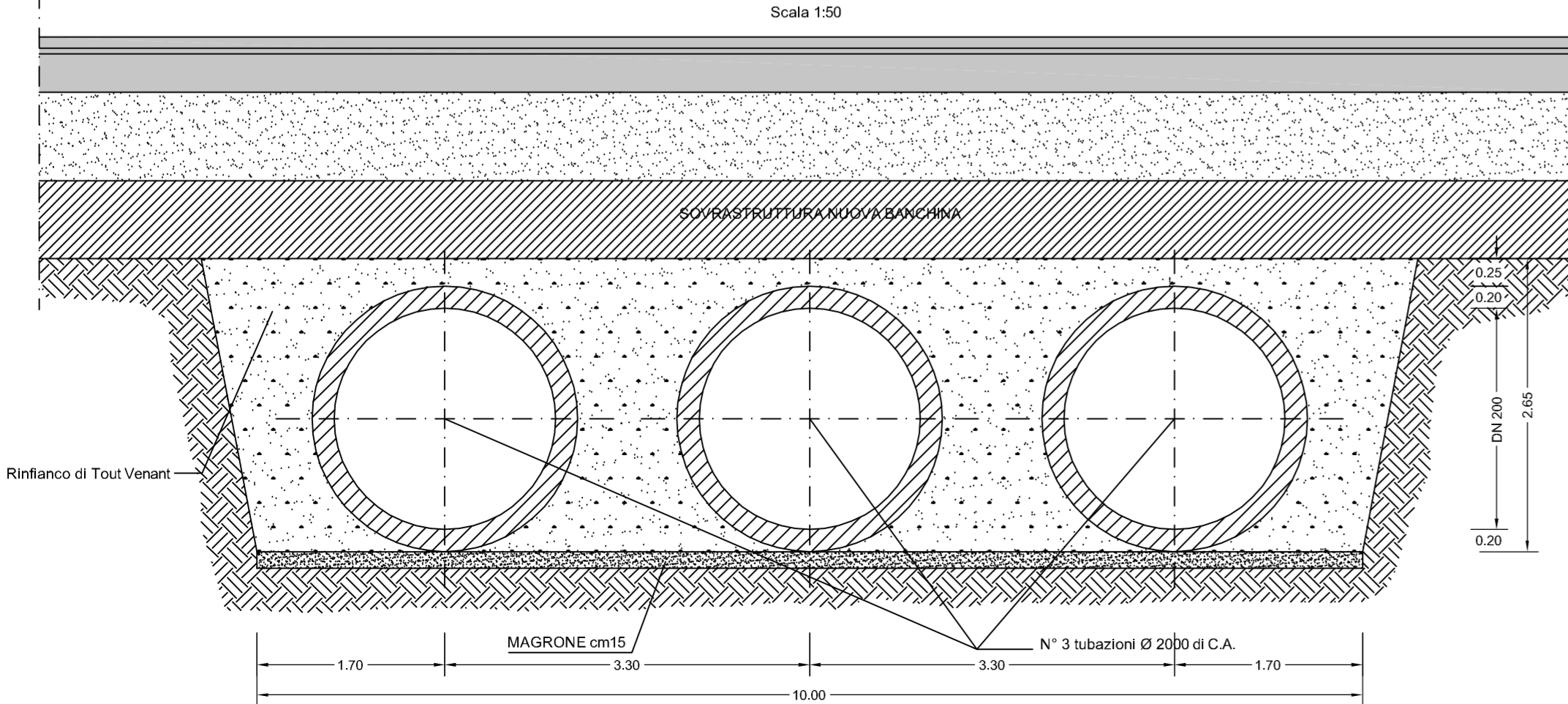
MANUFATTO DI DEVIAZIONE

OPERE PREVISTE NEL PRESENTE PROGETTO

SEZIONE C-C
Scala 1:50



SEZIONE D-D
Scala 1:50

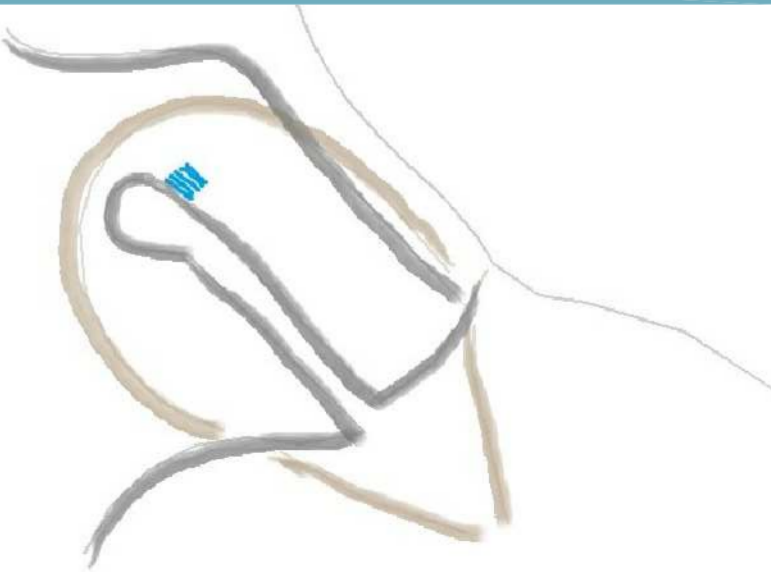


AUTORITA' PORTUALE
DI CAGLIARI

Completamento della banchina sul lato
nord - est del Porto Canale

Progetto Definitivo
I Lotto Funzionale

Studio di impatto ambientale



QUADRO DI RIFERIMENTO AMBIENTALE
Particolari tombamento fossa

CA BNE QPGT 006

Scala: VARIE