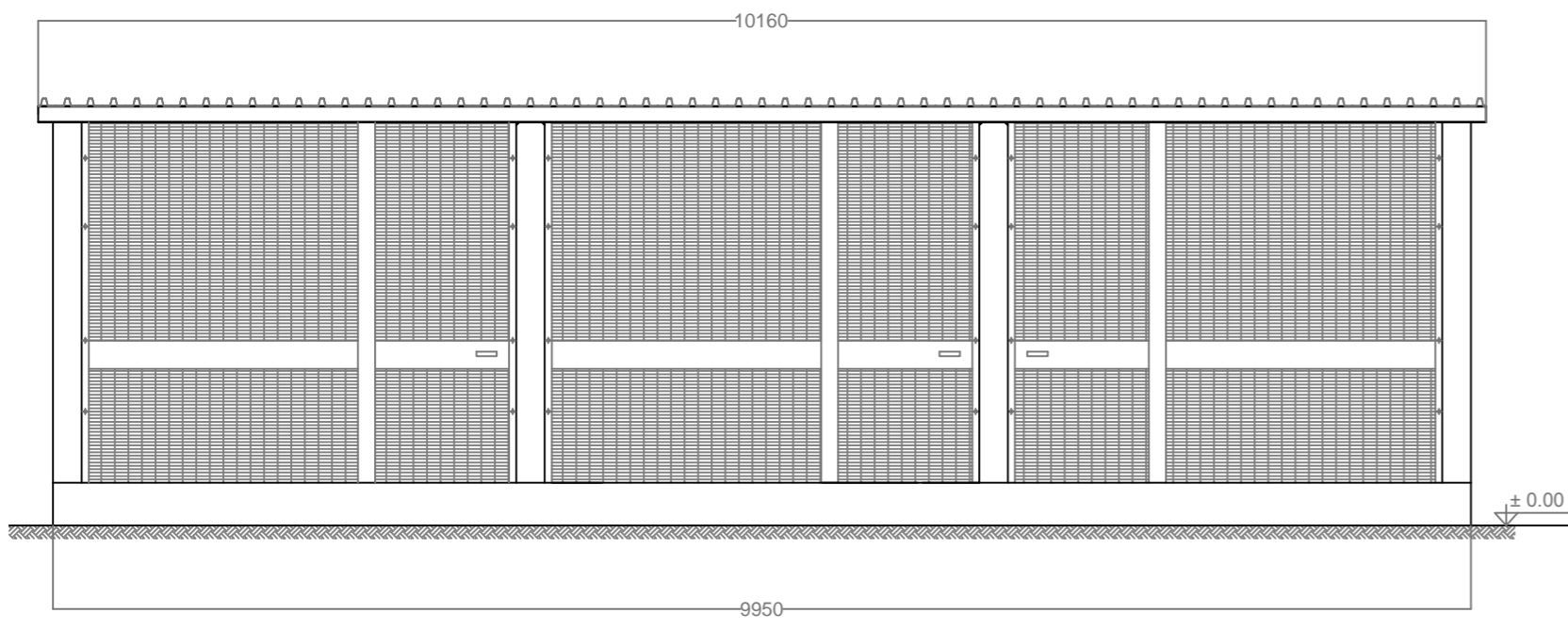
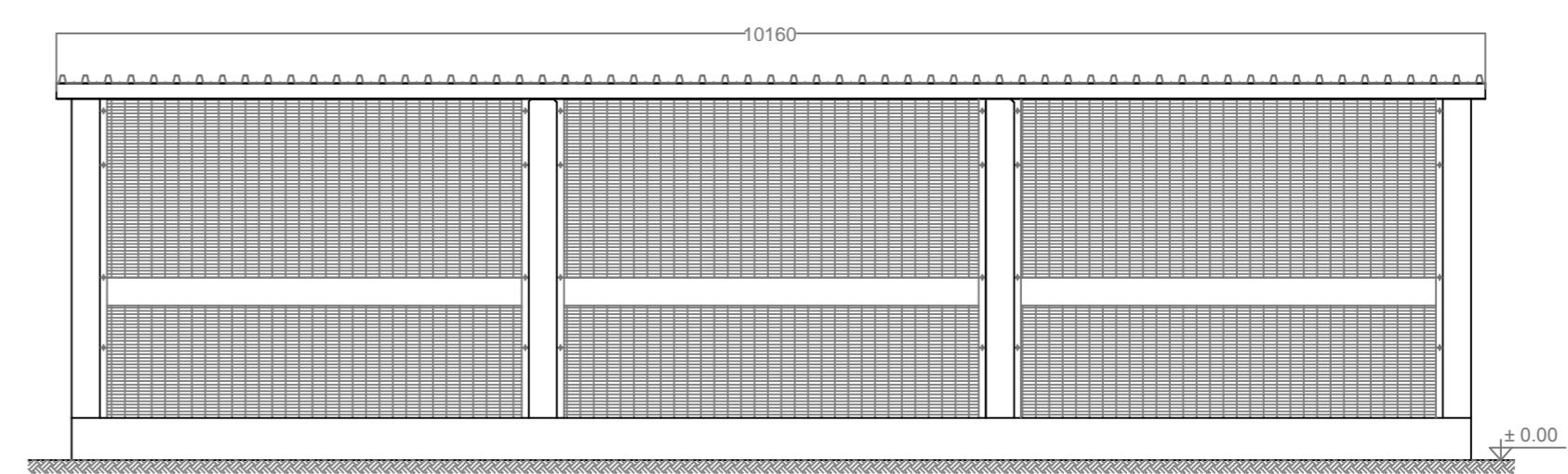


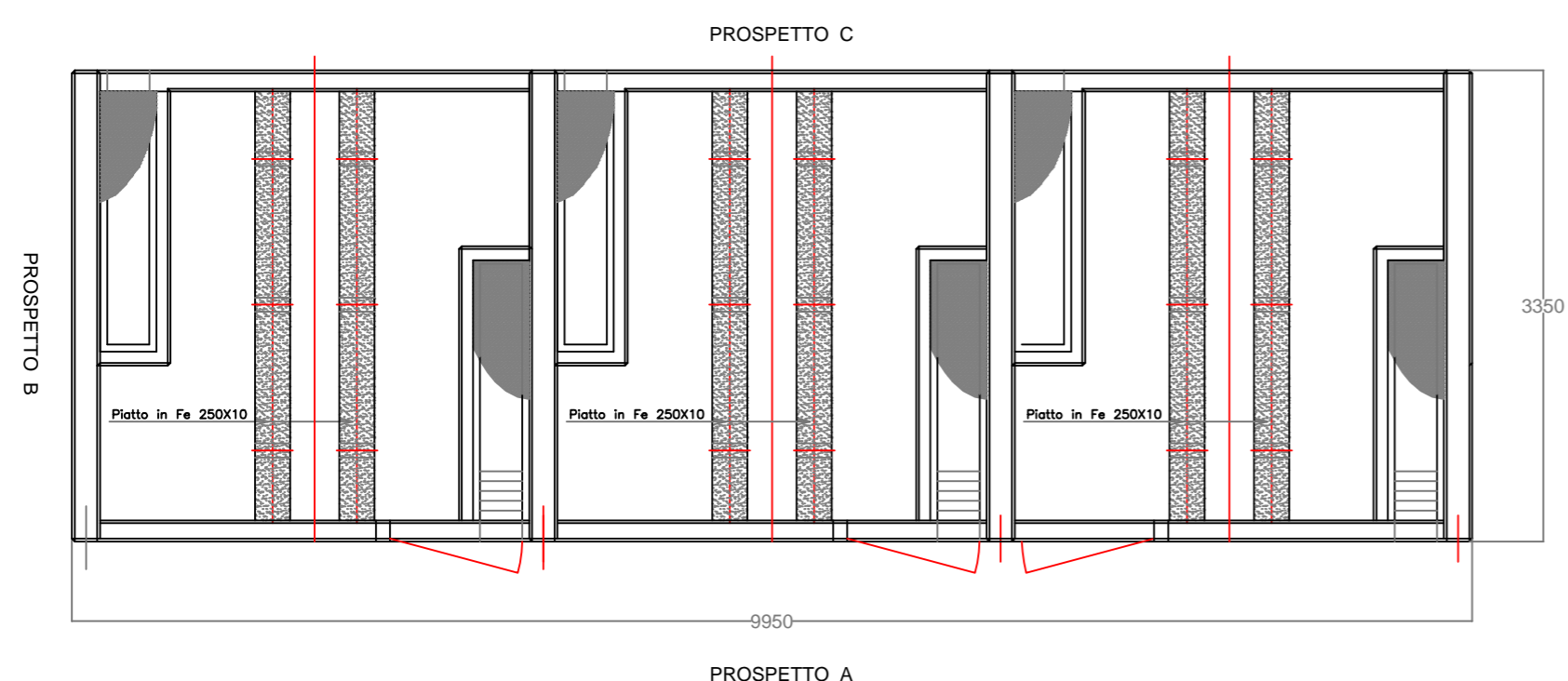
PROSPETTO A



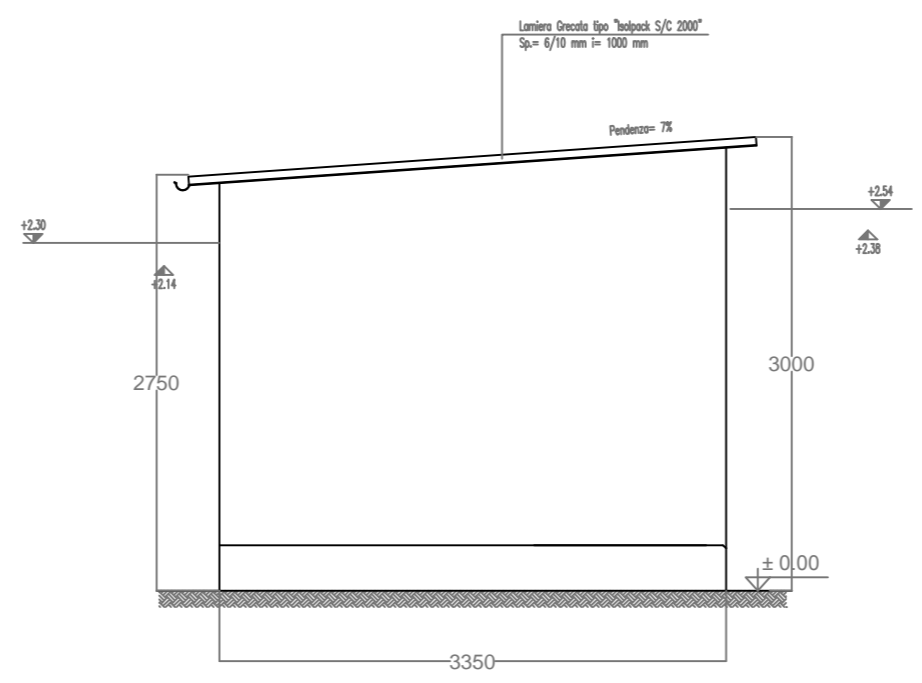
PROSPETTO C



PIANTA



PROSPETTO B



REVISIONI					
03					
02					
01					
00	30/07/2015	EMISSIONE PER PTO	L. Esposito ING REA APRICS	V. Di Dio ING REA APRICS	R. Cirrincione ING REA APRICS
N.	DATA	DESCRIZIONE	ELABORATO	VERIFICATO	APPROVATO

TIPOLOGIA DELL'ELABORATO	CODIFICA DELL'ELABORATO			
PLANIMETRIA	DUFR10014BER10018		TERNA GROUP	
PROGETTO	TITOLO			
TE-FR-10-014	STAZIONE ELETTRICA 220/150 kV DI MONTESANO			
RICAVATO DAL DOC. TERNA	Piano Tecnico delle Opere			
CLASSIFICAZIONE DI SICUREZZA	DISEGNO INSTALLAZIONE TR MT/BT			
NOME DEL FILE	SCALA CAD	FORMATO	SCALA	FOGLIO
DUFR10014BER10018_00.dwg	1 unità = 1 mm	A2	1:50	/

Questo documento contiene informazioni di proprietà Terna Rete Italia S.p.A. e deve essere utilizzato esclusivamente dal destinatario in relazione alle finalità per le quali è stato ricevuto. E' vietata qualsiasi forma di riproduzione o di divulgazione senza l'esplicito consenso di Terna Rete Italia S.p.A.
This document contains information proprietary to Terna Rete Italia S.p.A. and it will have to be used exclusively for the purposes for which it has been furnished. Whichever shape of spreading or reproduction without the written permission of Terna Rete Italia S.p.A. is prohib.