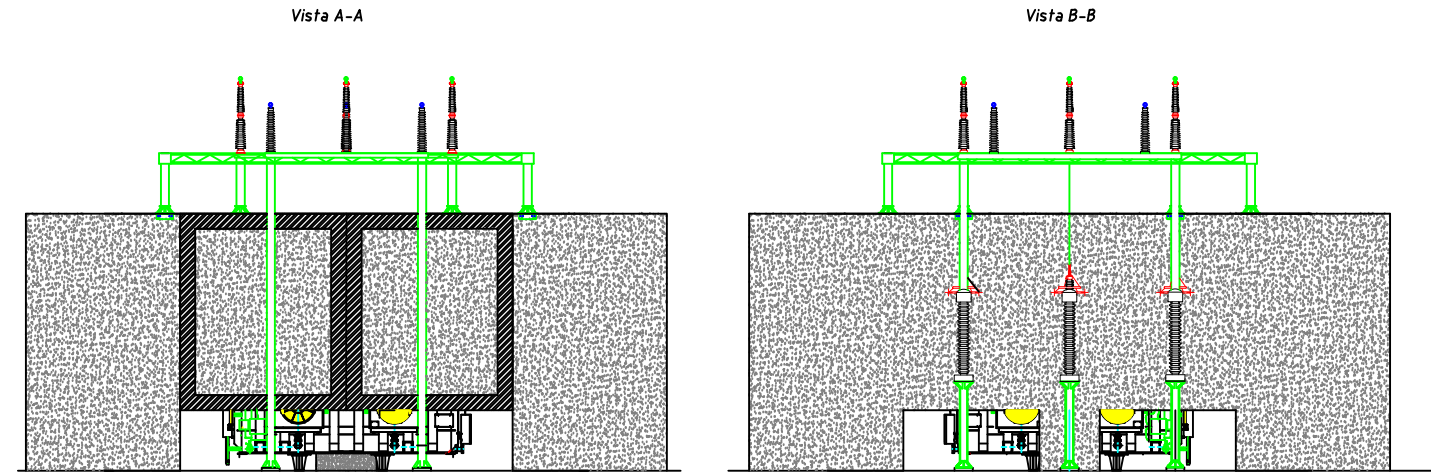
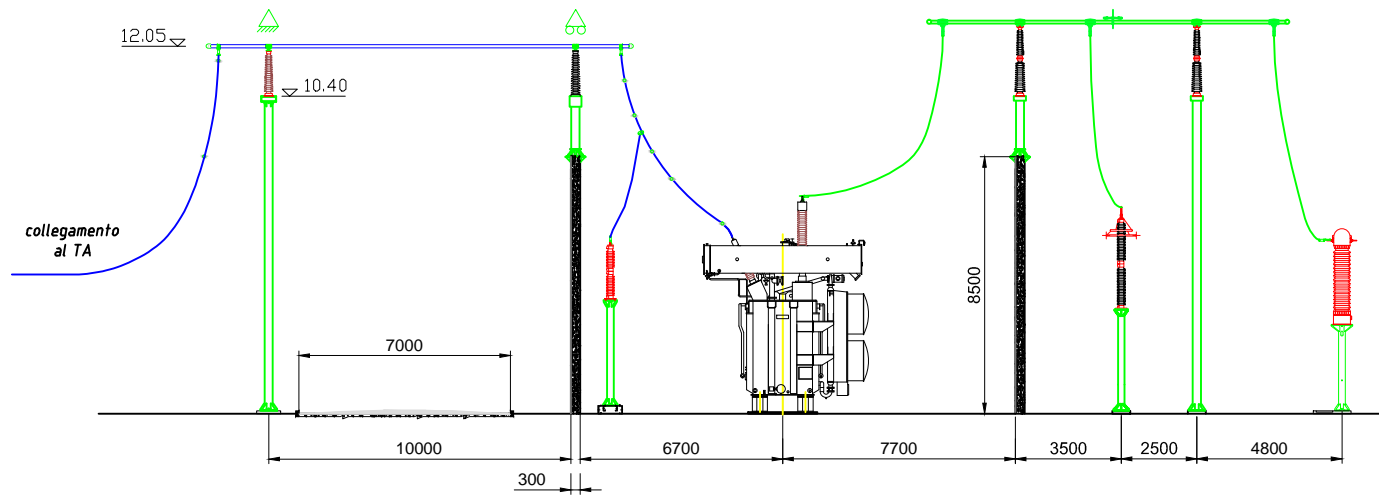
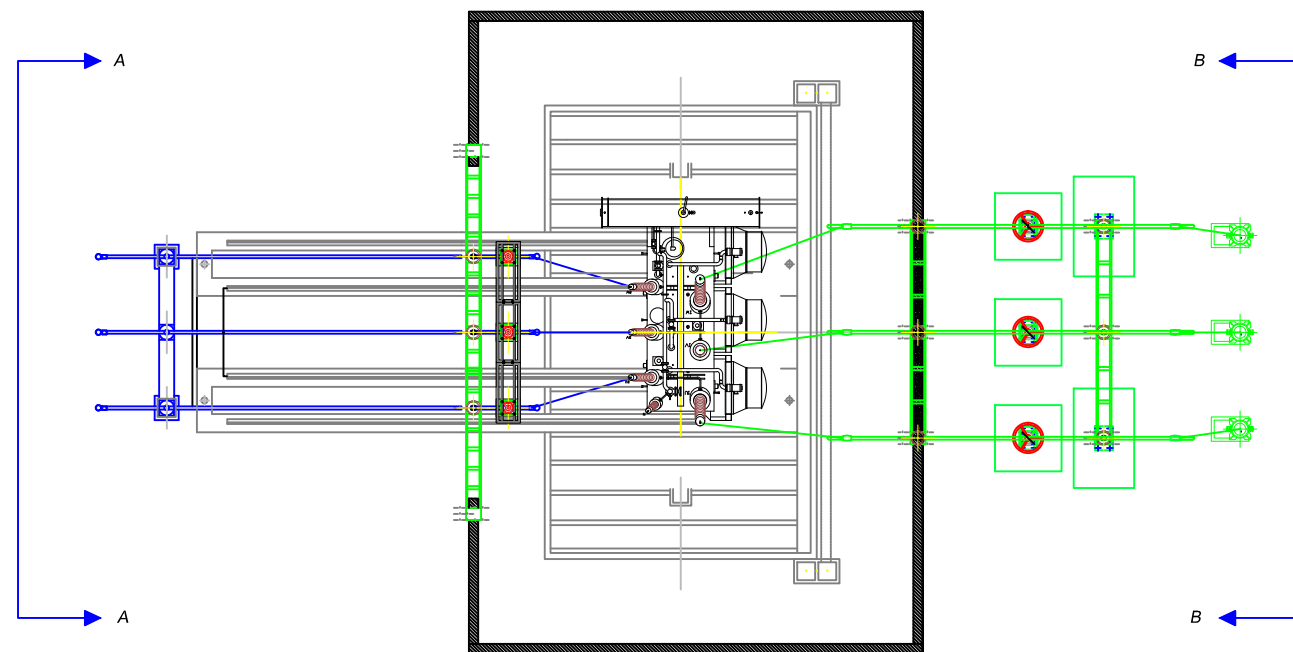
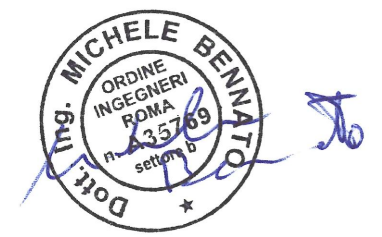


220 - 150 kV 250 MVA



Le caratteristiche tecniche dei componenti fonoassorbenti, dimensioni e distanze saranno valutate in fase di progettazione esecutiva che necessita delle misure fonometriche specifiche in sito



REVISIONI	N.	DATA	DESCRIZIONE	ELABORATO	VERIFICATO	APPROVATO
01	22/02/2017		REVISIONE GENERALE	D.Capone ING PRE APRICS	L.Simeone ING PRE APRICS	M.Bennato ING PRE APRICS
00	30/07/2015		Emissione per PTO	D.Capone ING REA APRICS	Ali A. SRI-SVT-IOC	Rebolini M. SRI-SVT

TIPOLOGIA DELL'ELABORATO	CODIFICA DELL'ELABORATO				
PLANIMETRIA	DUFR10014_BER10023				
PROGETTO	TITOLO				
TE-FR-10-014	STAZIONE ELETTRICA 220/150 kV DI MONTESANO				
RICAVATO DAL DOC. TERNA	Piano Tecnico delle opere				
CLASSIFICAZIONE DI SICUREZZA	Tipologico ATR con barriere antirumore				
NOME DEL FILE	SCALA CAD	FORMATO	SCALA	FOGLIO	
DUFR10014BER10023_00.dwg	1 unità = 1 mm	A3	1:250	/	

Questo documento contiene informazioni di proprietà Terna S.p.A. e deve essere utilizzato esclusivamente dal destinatario in relazione alle finalità per le quali è stato ricevuto. E' vietata qualsiasi forma di riproduzione o di divulgazione senza l'esplicito consenso di Terna S.p.A.

This document contains information proprietary to Terna S.p.A. and it will have to be used exclusively for the purposes for which it has been furnished. Whichever shape of spreading or reproduction without the written permission of Terna S.p.A. is prohibit.