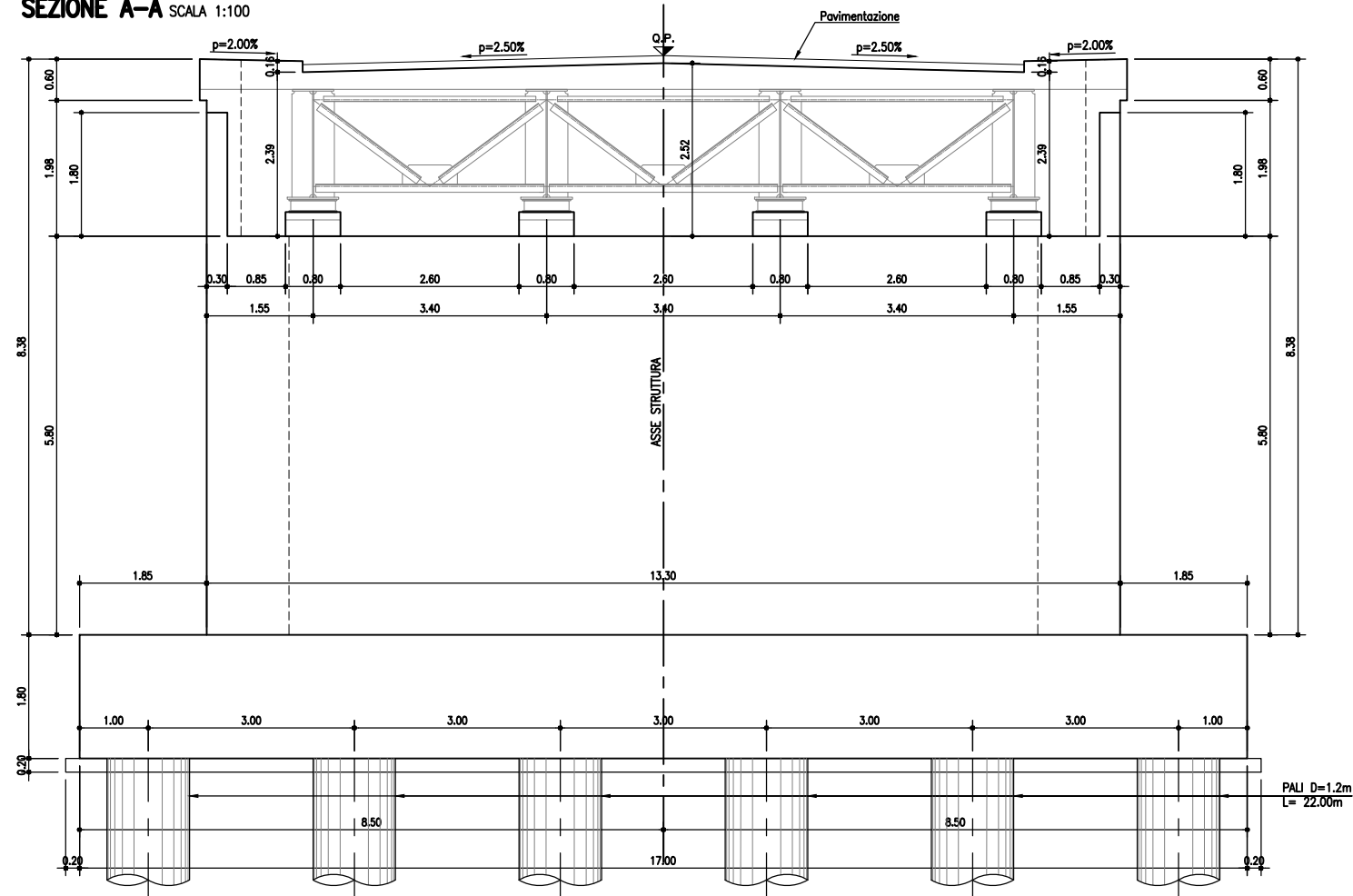
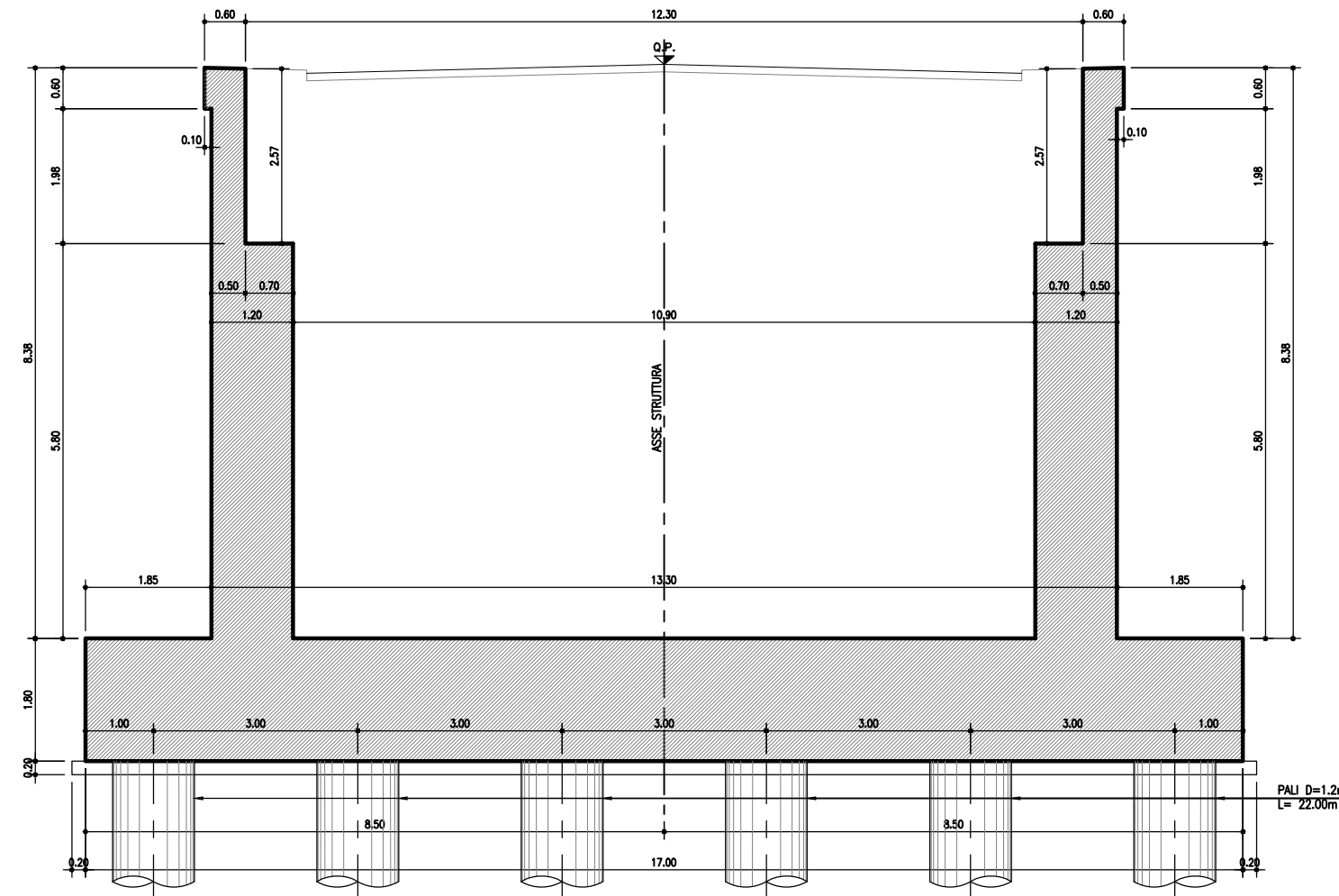


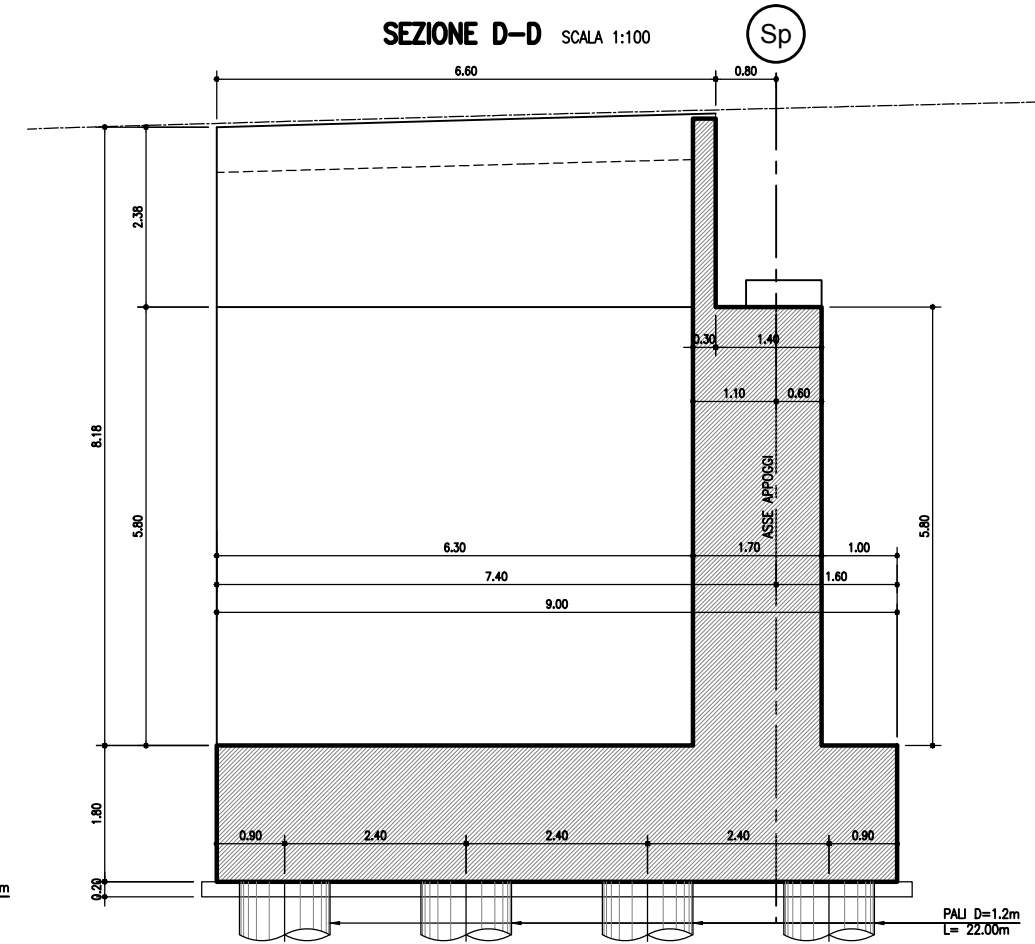
SEZIONE A-A SCALA 1:100



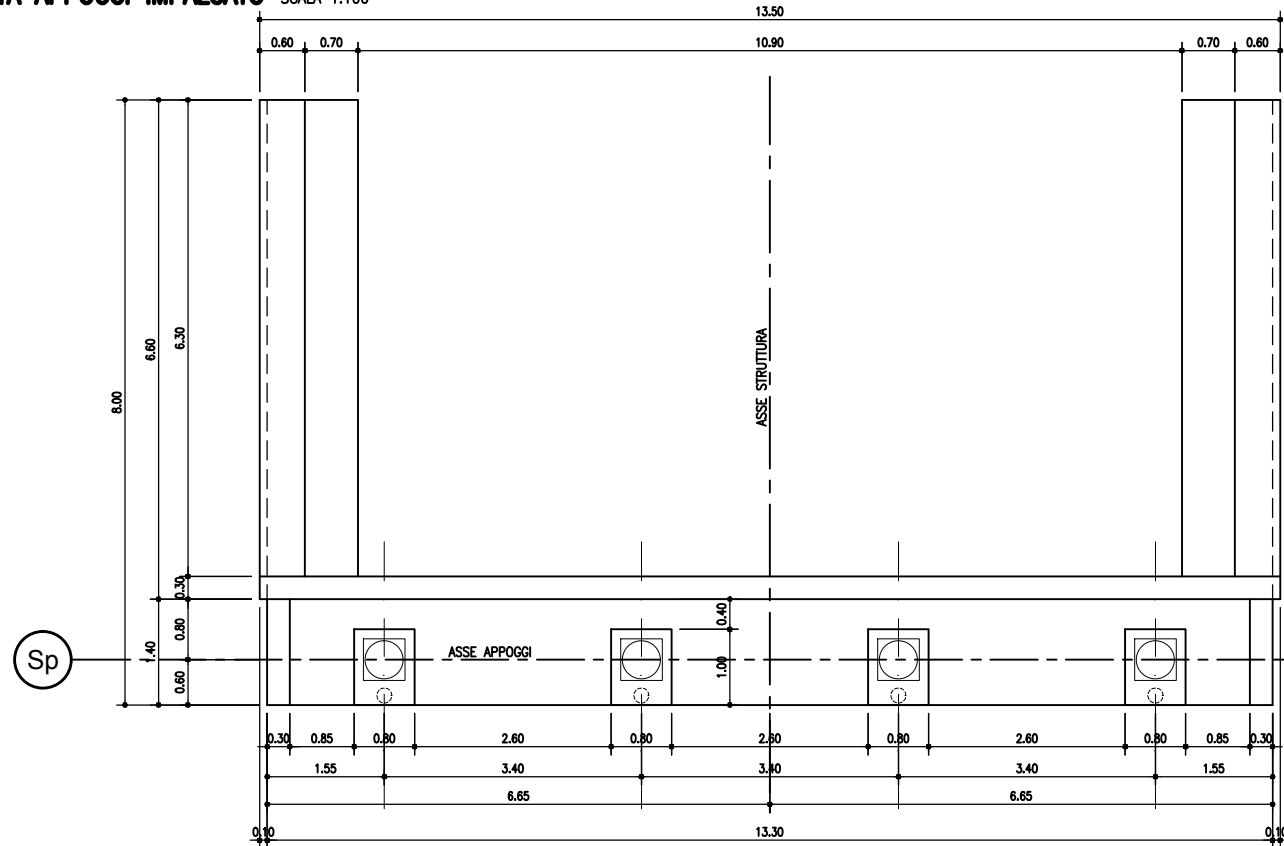
SEZIONE B-B SCALA 1:100



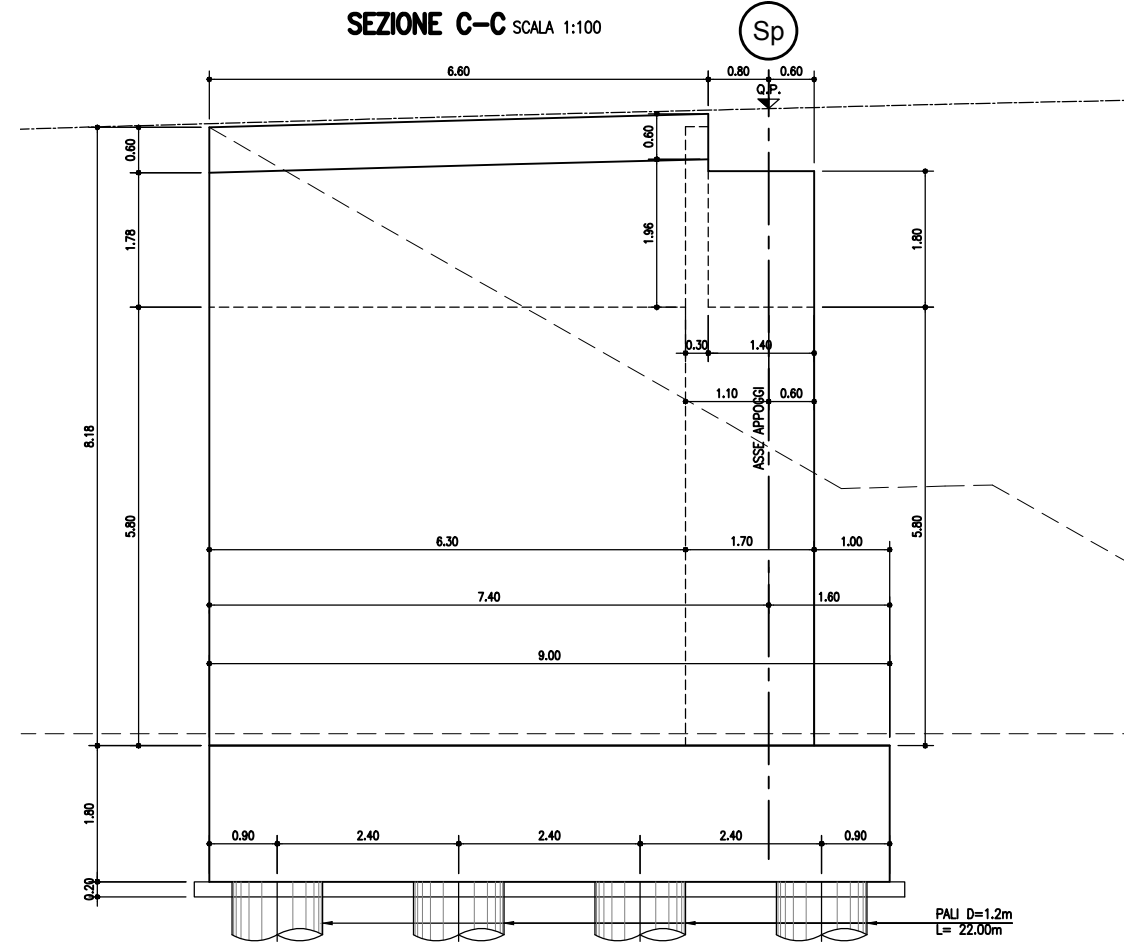
SEZIONE D-D SCALA 1:100



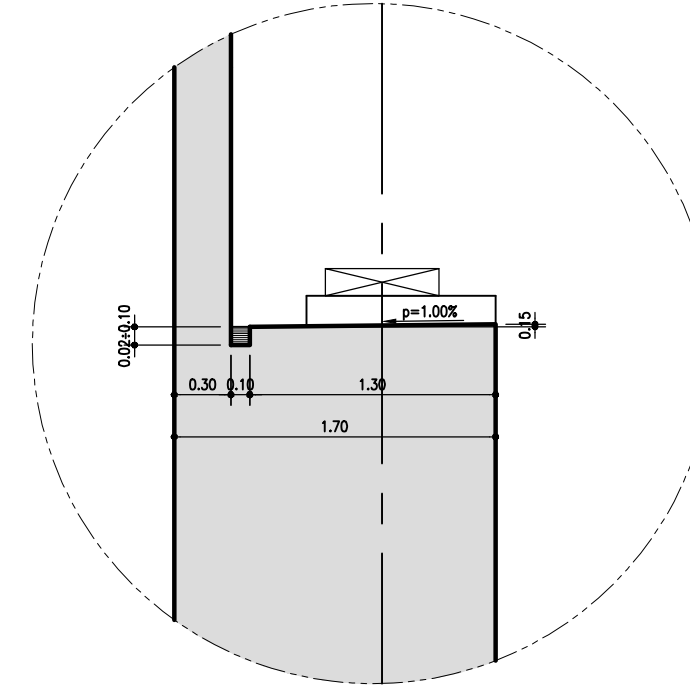
PIANTA APPOGGI IMPALCATO SCALA 1:100



SEZIONE C-C SCALA 1:100



PARTICOLARE PIANO APPOGGI SCALA 1:50



PIANTA FONDAZIONI SCALA 1:100

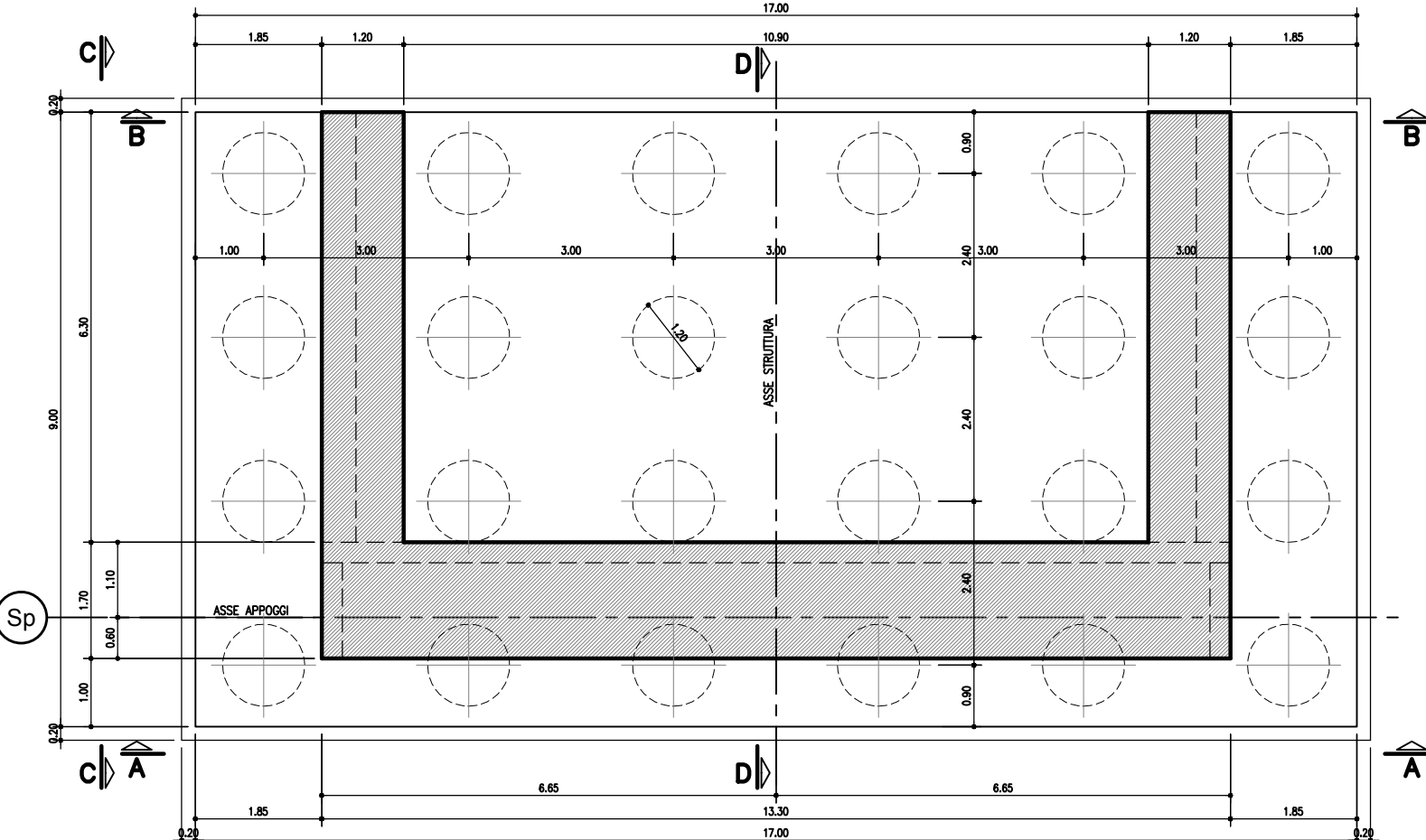


TABELLA MATERIALI :

CALCESTRUZZO :
 Secondo EN206 - CNR UNI 11104
MAGRO PER SOTTOFONDAZIONI:
 - Classe C12/15
 - Classe di esposizione XO
FONDAZIONI PILE, SPALLE E MURI:
 - Classe C28/35
 - Classe di esposizione XC2
ELEVAZIONI PILE*:
 - Classe C32/40
 - Classe di esposizione XF2
 * Prevedere protezione del piano appoggi mediante agente impregnante
ELEVAZIONI MURI:
 - Classe C28/35
 - Classe di esposizione XF2
ELEVAZIONI SPALLE*:
 - Classe C32/40
 - Classe di esposizione XF2
 * Prevedere protezione del piano appoggi mediante agente impregnante
SOLETTE IN C.A., CORDOLI, BAGGIOLI:
 - Classe C35/45
 - Classe di esposizione XF4
PALI:
 - Classe C28/35
 - Classe di esposizione XC2
COPRIFERRO NOMINALE* per solette Cnom.= 35.0 mm
COPRIFERRO NOMINALE* per elevazioni Cnom.= 40.0 mm
COPRIFERRO NOMINALE* per fondazioni Cnom.= 40.0 mm
COPRIFERRO NOMINALE* per pali Cnom.= 75.0 mm
 * EN 1992-1-1 par. 4.4.1 (2)P
ACCIAIO PER C.A.:
 Secondo NTC 2008 (DM 14/01/2008)
 Tipo B450C fyk ≥ 450MPa
 ftk ≥ 540MPa