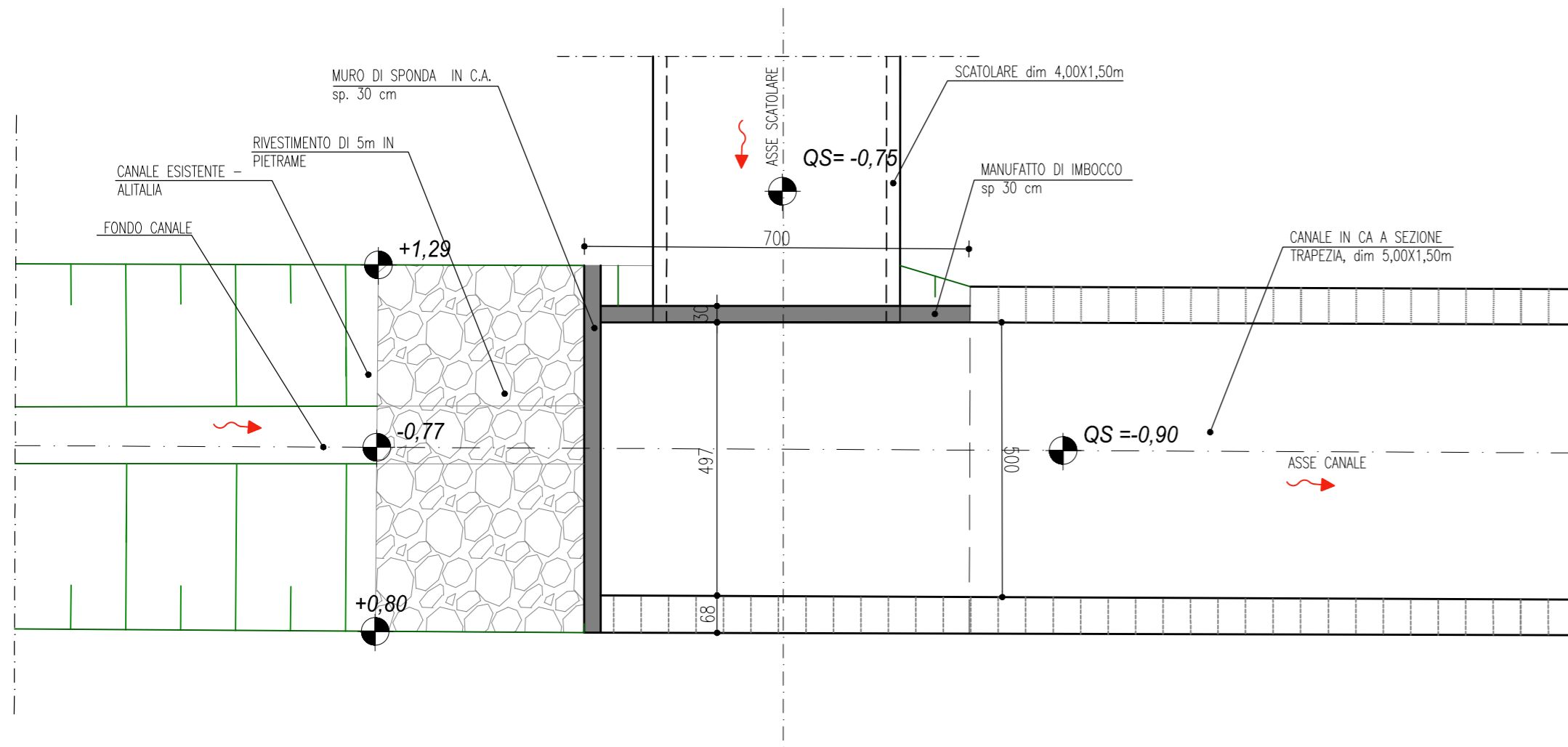


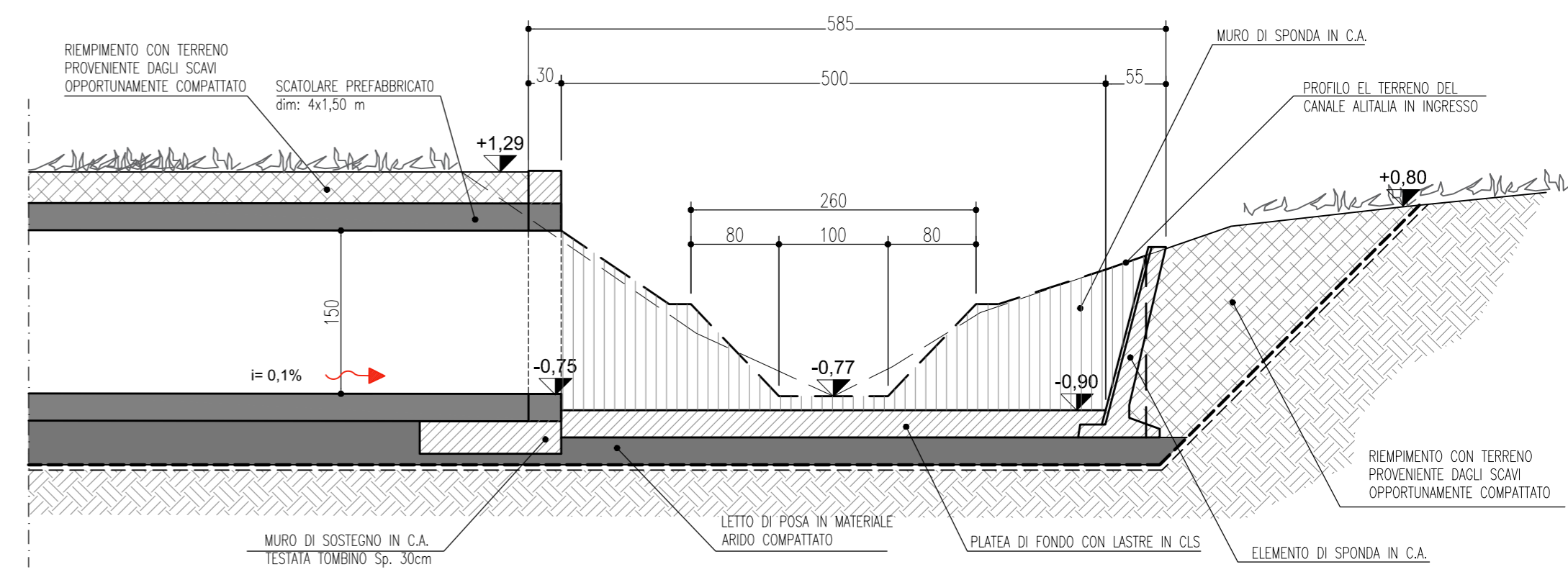
Imbocco canale Alitalia - scatolari
Scala 1:100

Pianta Particolare C



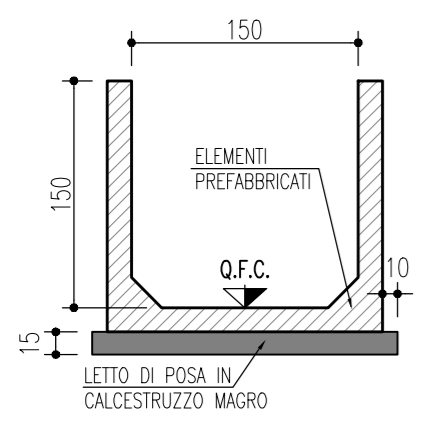
Imbocco canale Alitalia - Scatolari
Scala 1:50

Sezione Particolare C

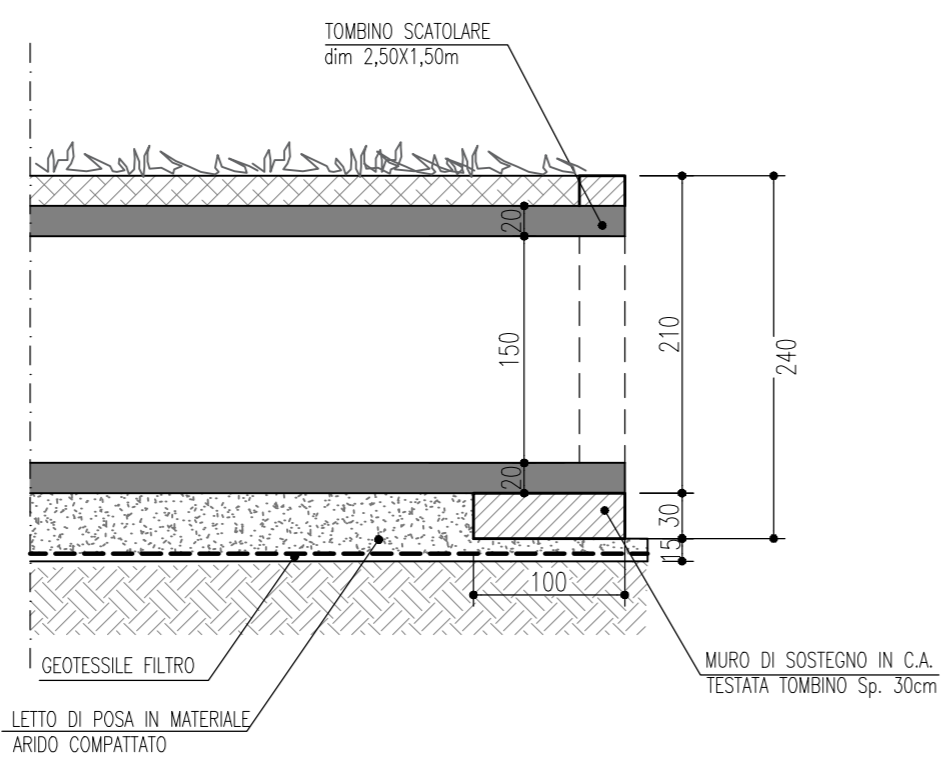


CANALE IN C.A. SEZIONE Rettangolare
Scala 1:50

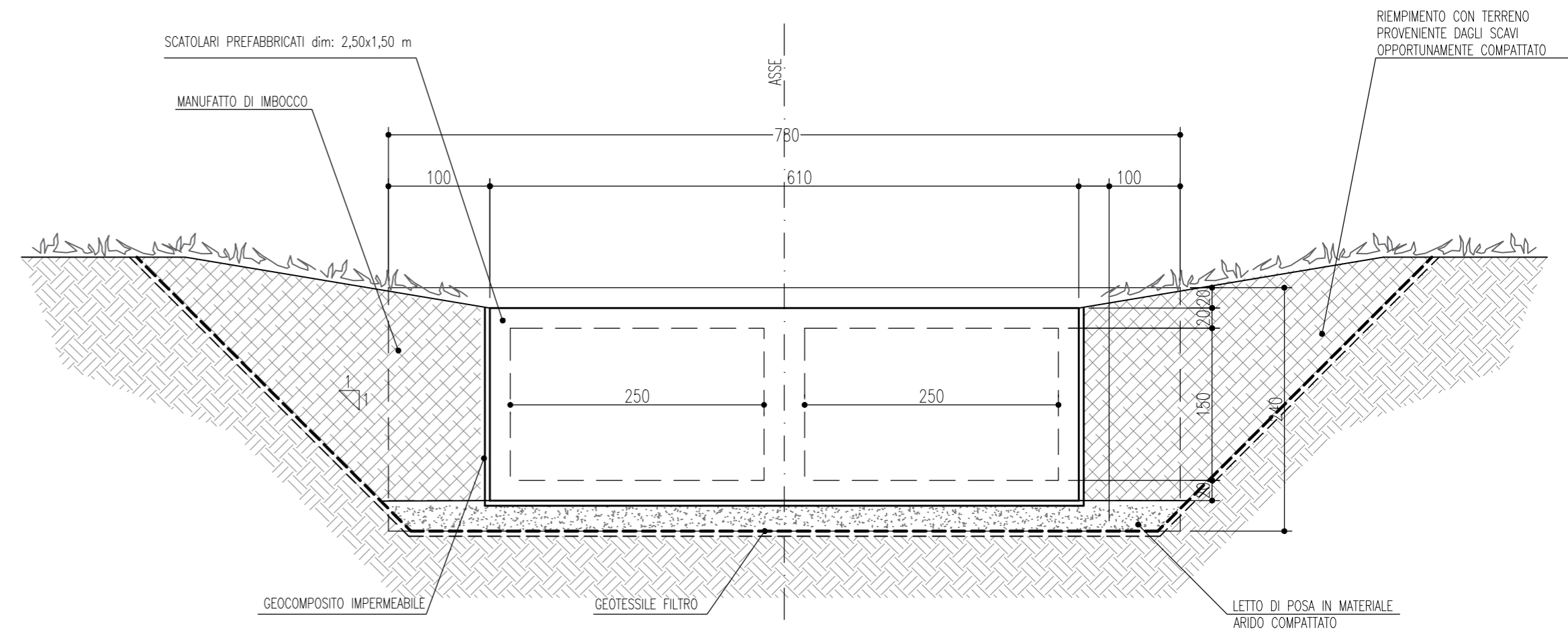
ADEGUAMENTO FOSSO ESISTENTE



SEZIONE MANUFATTO DI IMBOCCO
Scala 1:50



DETTAGLIO SCATOLARI dim 2,50x1,50 m
Scala 1:50



NOTA: PER I PARTICOLARI DEGLI ELEMENTI IN C.A. SI FACCIAMO RIFERIMENTO AGLI ELABORATI SPECIFICI