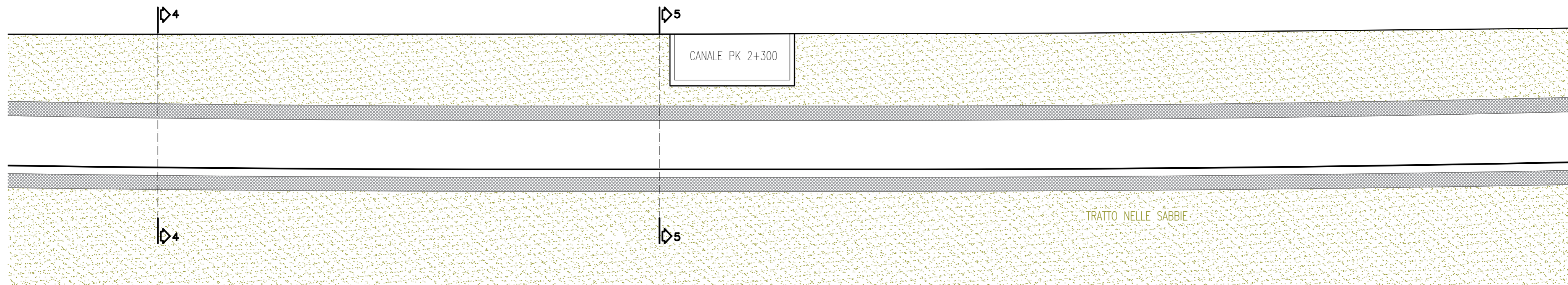


SEZIONE LONGITUDINALE

Scala 1:200



SEZIONE 4-4

CUT AND COVER NELLE SABBIE
SEZIONE CORRENTE SUPERFICIALE

Scala 1:150

