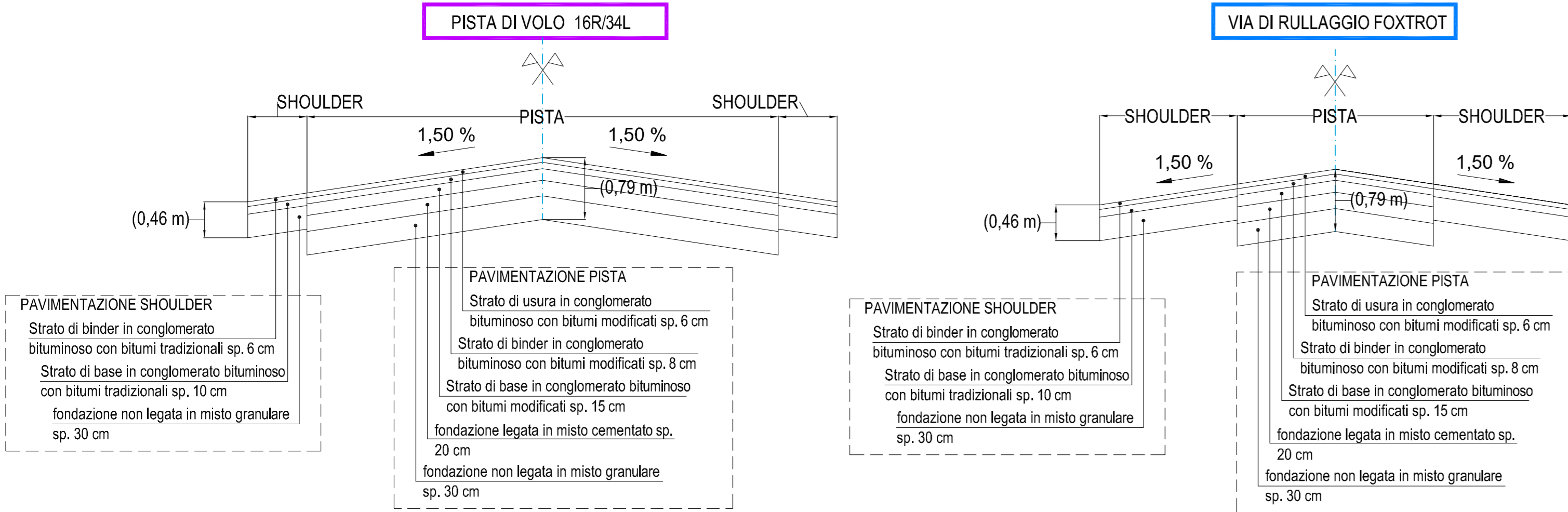


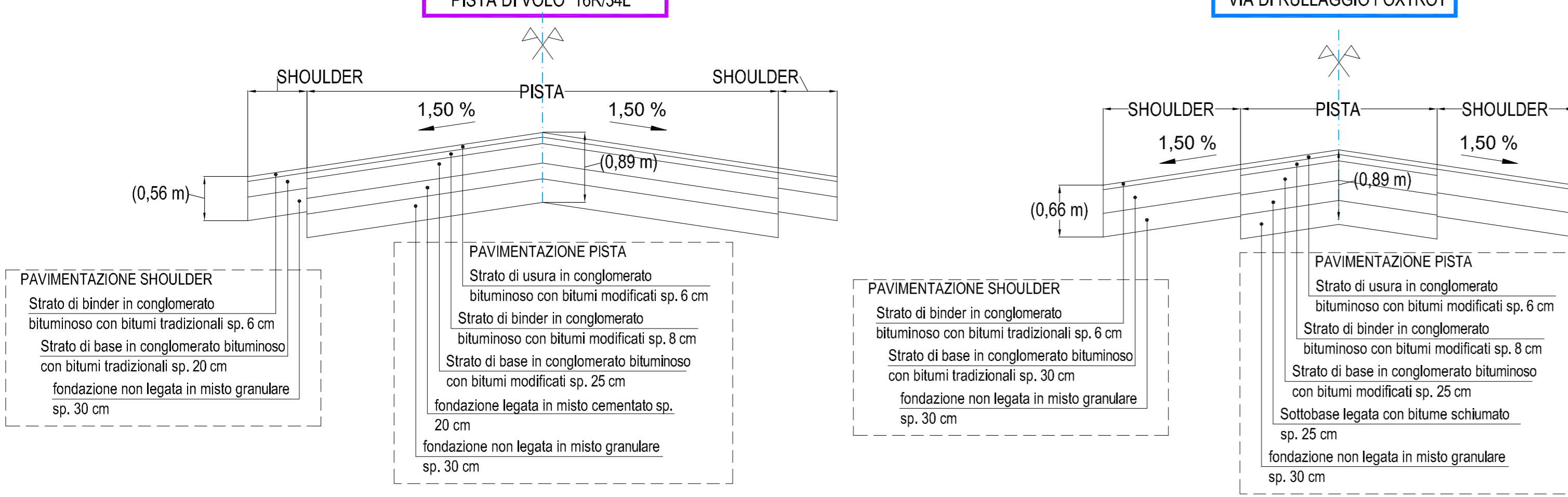
DETTAGLIO PAVIMENTAZIONI Sezione A-A'

PISTA DI VOLO 16R/34L E VIA DI RULLAGGIO FOXTROT DA PK -60 A PK 1750 (terreno sabbioso)



DETTAGLIO PAVIMENTAZIONI SEZIONE B-B'

PISTA DI VOLO 16R/34L E VIA DI RULLAGGIO FOXTROT DA PK 1750 A PK 3360 (terreno argilloso)

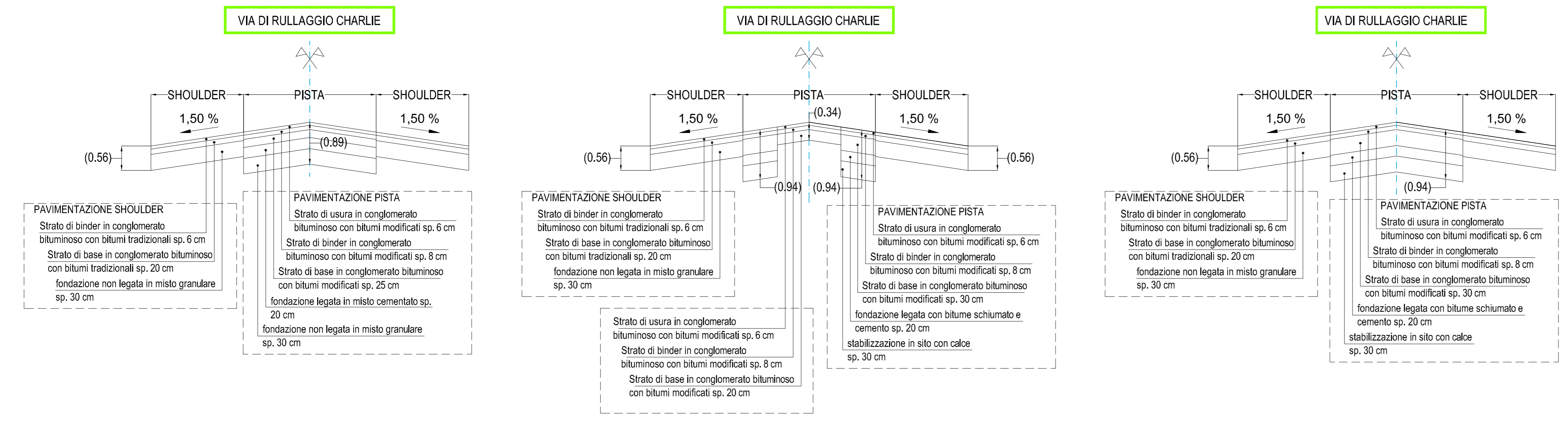


DETTAGLI PAVIMENTAZIONI VIA DI RULLAGGIO CHARLIE

- PROLUNGAMENTO VIA DI RULLAGGIO CHARLIE

- SU TRATTO CON PAVIMENTAZIONE OGGETTO DI RIQUALIFICA PROFONDA

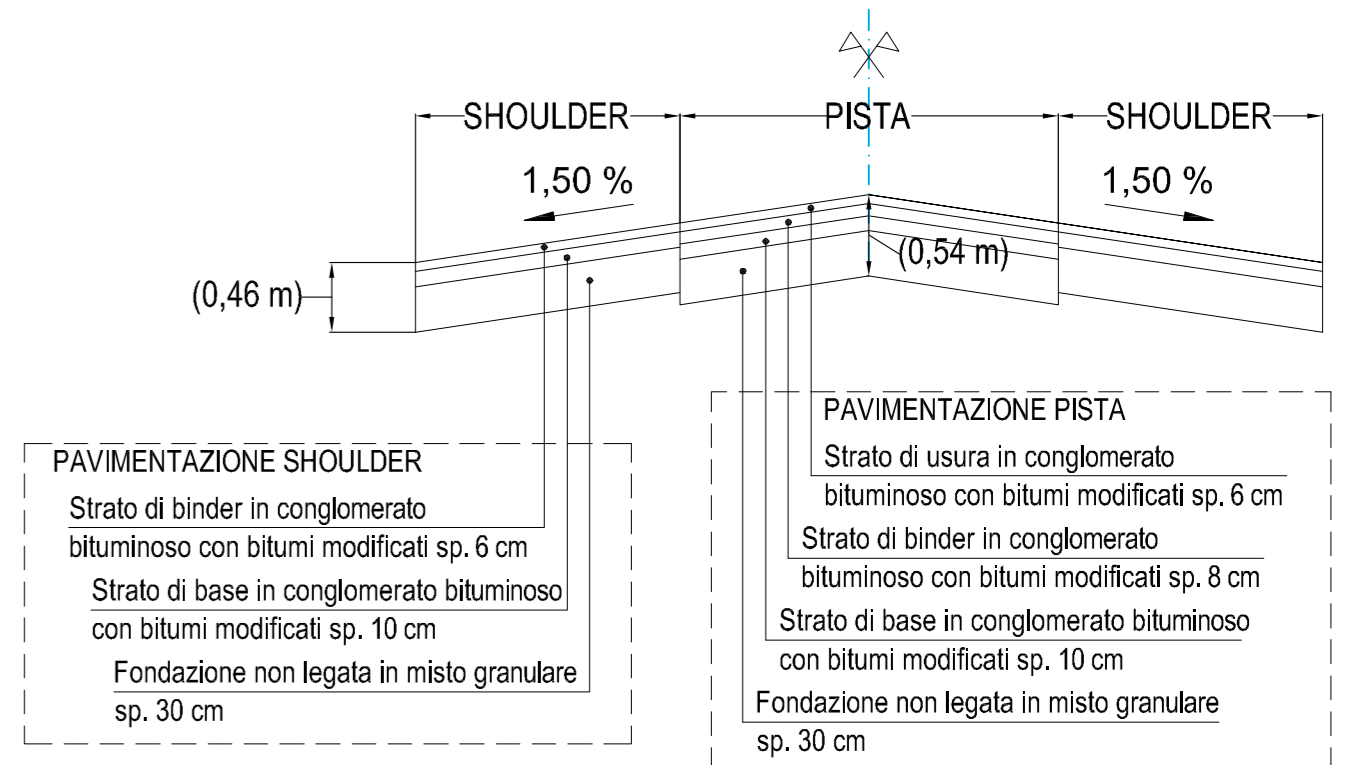
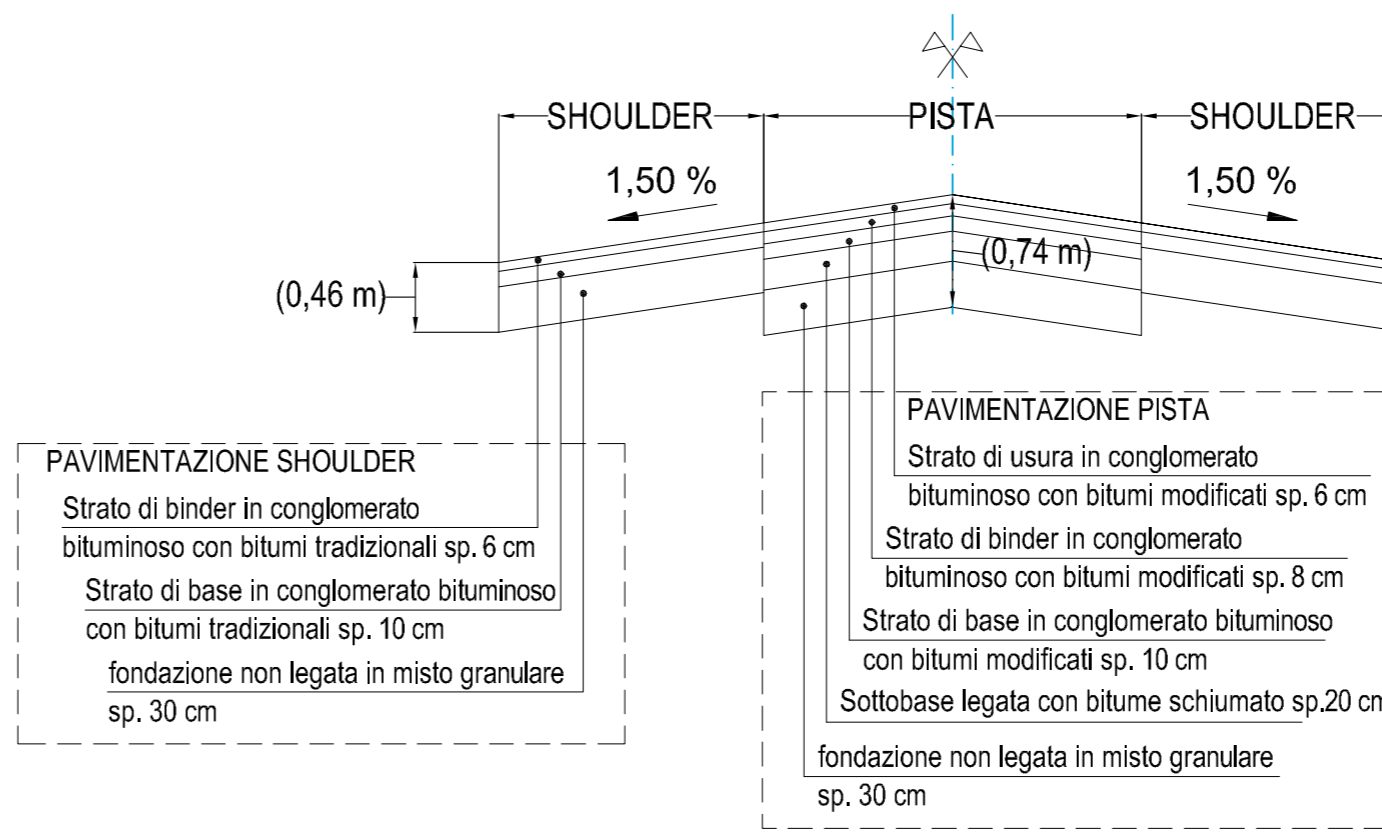
- SU TRATTO CON PAVIMENTAZIONE OGGETTO DI RIQUALIFICA SUPERFICIALE



DETTAGLIO PAVIMENTAZIONI RACCORDI

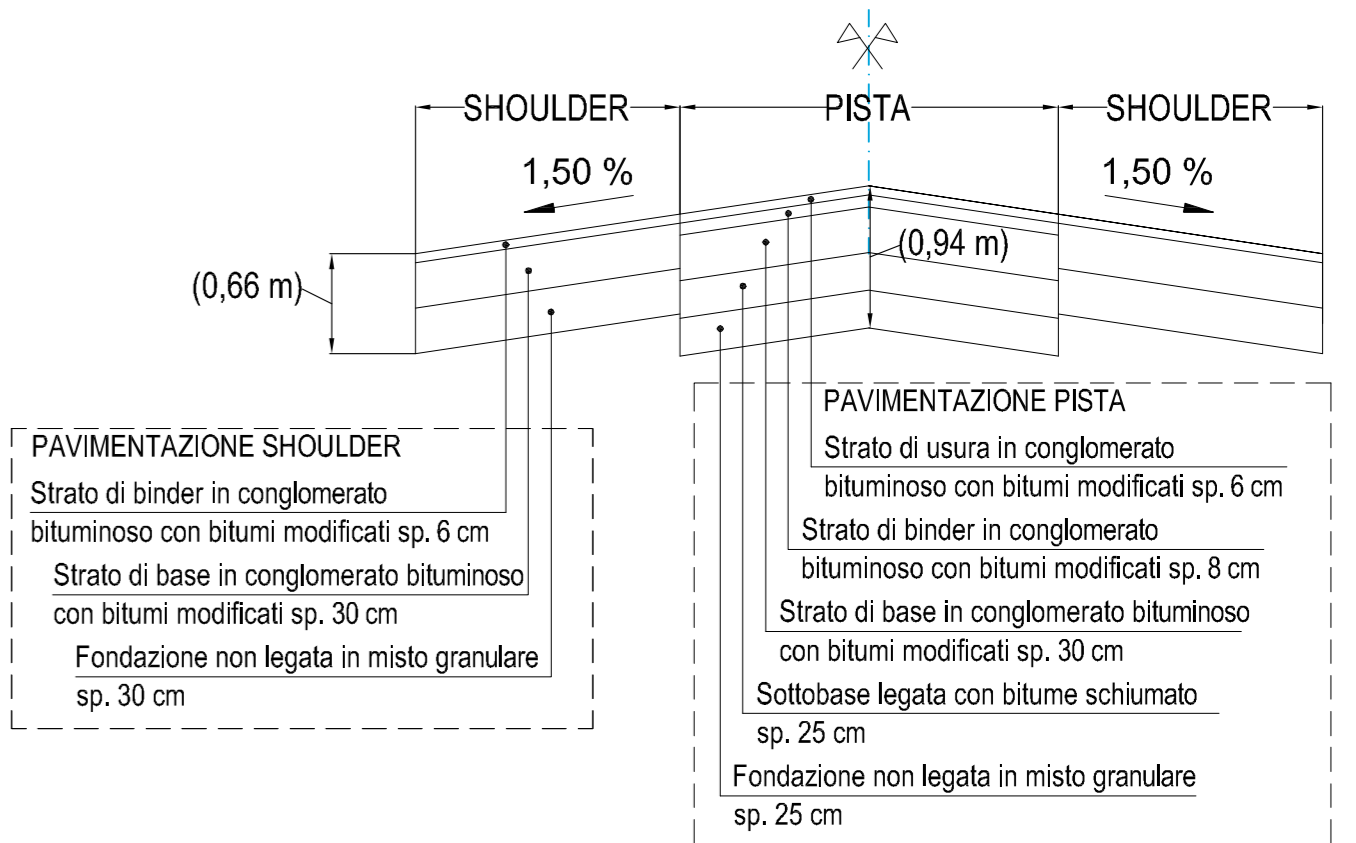
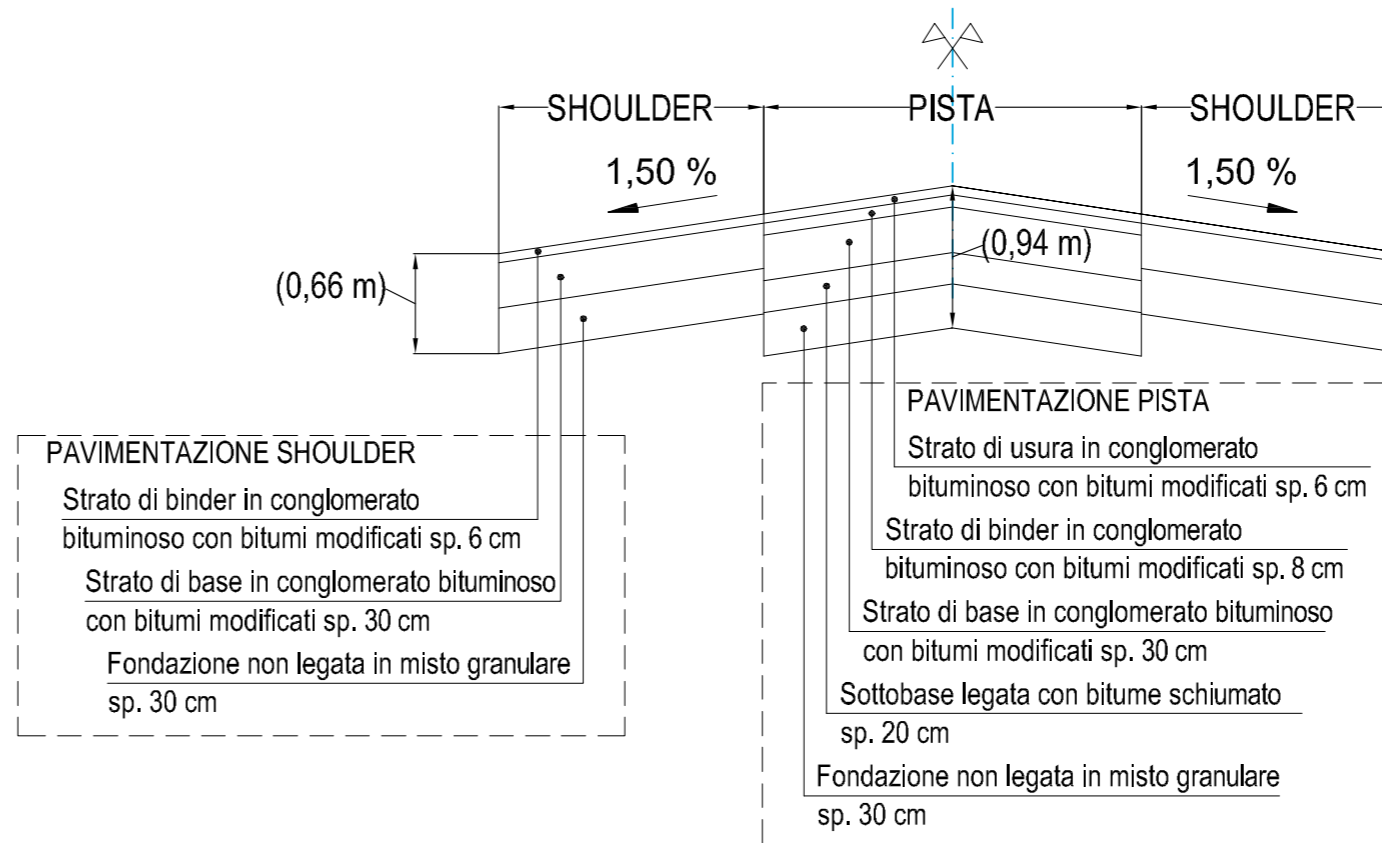
RACCORDI FA-FB-FC

RACCORDO FD-FE-FF



RACCORDI FG-FH-FK

RACCORDI FL-FM



Ente Nazionale per l'Aviazione Civile

AEROPORTO "LEONARDO DA VINCI" FIUMICINO - ROMA



MASTERPLAN AL 2030

STUDIO DI IMPATTO AMBIENTALE

QUADRO DI RIFERIMENTO PROGETTUALE

SEZIONE 2

PISTA 4:  
DETTAGLI PAVIMENTAZIONI

<b>IL PROGETTISTA SPECIALISTICO</b> Ing. Davide Canuti Ord. Ingg. MILANO n. 21033	<b>IL RESPONSABILE INTEGRAZIONE PRESTAZIONI SPECIALISTICHE</b> Ing. Andrea Tanzi Ord. Ingg. PARMA n. 1154	<b>IL DIRETTORE TECNICO</b> Ing. Maurizio Torresi Ord. Ingg. MILANO n. 16492
-----------------------------------------------------------------------------------------	-----------------------------------------------------------------------------------------------------------------	------------------------------------------------------------------------------------

RIFERIMENTO PROGETTO		RIFERIMENTO DIRETTORE		RIFERIMENTO ELABORATO		Ordinatore:
Codice Commessa	Uscita: Scp-Prop. Col. Approv.	Fase	Capitolo	Paragrafo	Tipologia	Progettato:
0A855T0000SITEF01		QUPGT00000DAMB1211-0		SCALA: VARIE		

 RESPONSABILE DIVISIONE: PROGETTAZIONE E DIREZIONE LAVORI INFRASTRUTTURE AEROPORTUALI Arch. Maurizio Martignago	RESPONSABILE UNITA':	SUPPORTO SPECIALISTICO:	REVISIONE
	REDAITTO:	VERIFICATO:	n. data
			0 Novembre 2016
			2

Visto del Committente: <b>Aeroporti di Roma S.p.A.</b>	<b>IL DIRETTORE SVILUPPO INFRASTRUTTURE</b> Ing. Giorgio Gregori	<b>IL RESPONSABILE DELL'INIZIATIVA</b> Ing. Paolo Cambula	<b>IL POST HOLDER</b> PROGETTAZIONE INFRASTRUTTURE E SISTEMI Ing. Paolo Cambula
--------------------------------------------------------	---------------------------------------------------------------------	--------------------------------------------------------------	---------------------------------------------------------------------------------------