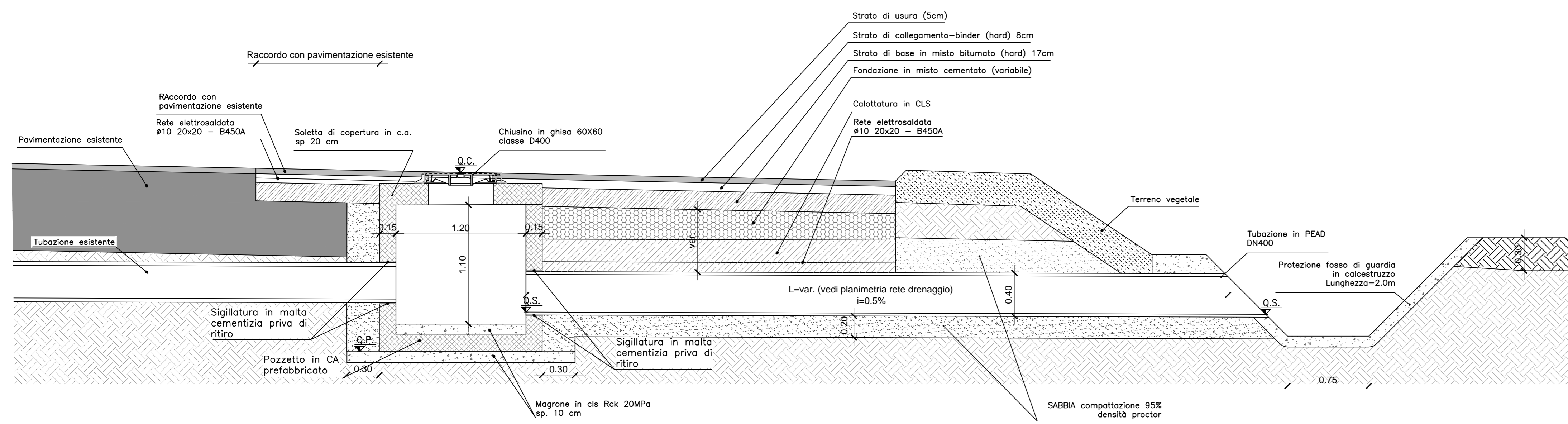
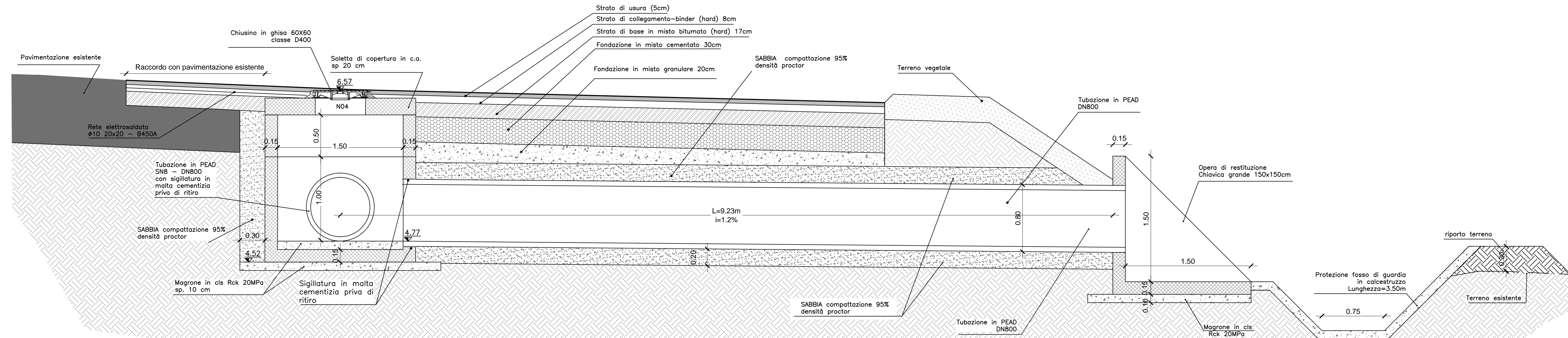


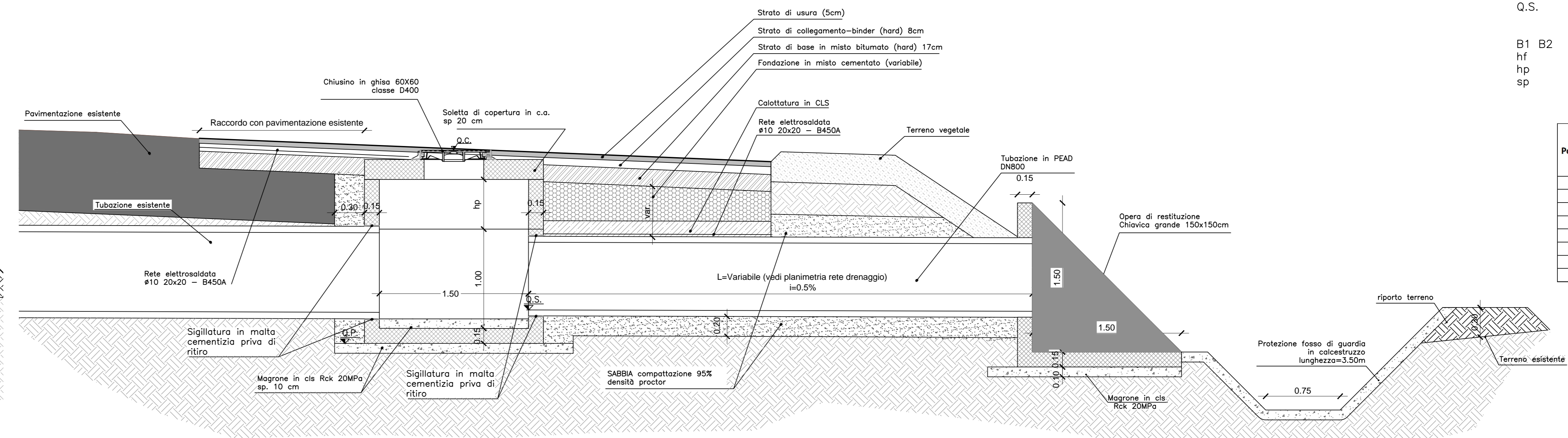
PARTICOLARE OPERA DI RESTITUZIONE per condotte DN400- Z01 Z02 Z03 Z05 Z07 Z08 -
Scala 1:25



PARTICOLARE OPERA DI RESTITUZIONE DN800- N04- Scala 1:25



PARTICOLARE OPERA DI RESTITUZIONE DN800- Z04 e Z06- Scala 1:25

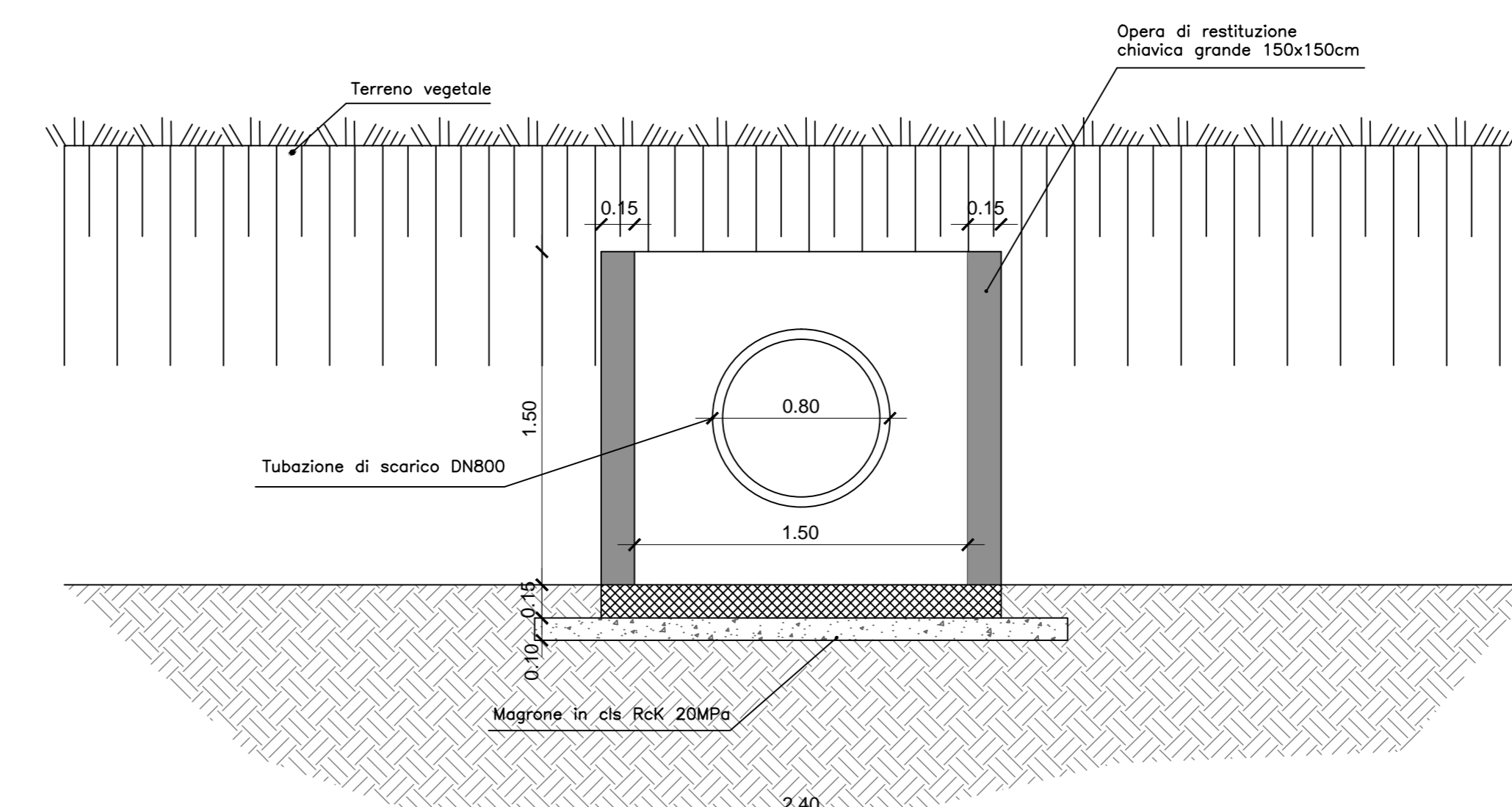


DN = Diametro esterno condotte (vedi planimetria rete drenaggio)
Q.S. = Quota scorrimento condotte (vedi planimetria rete drenaggio)

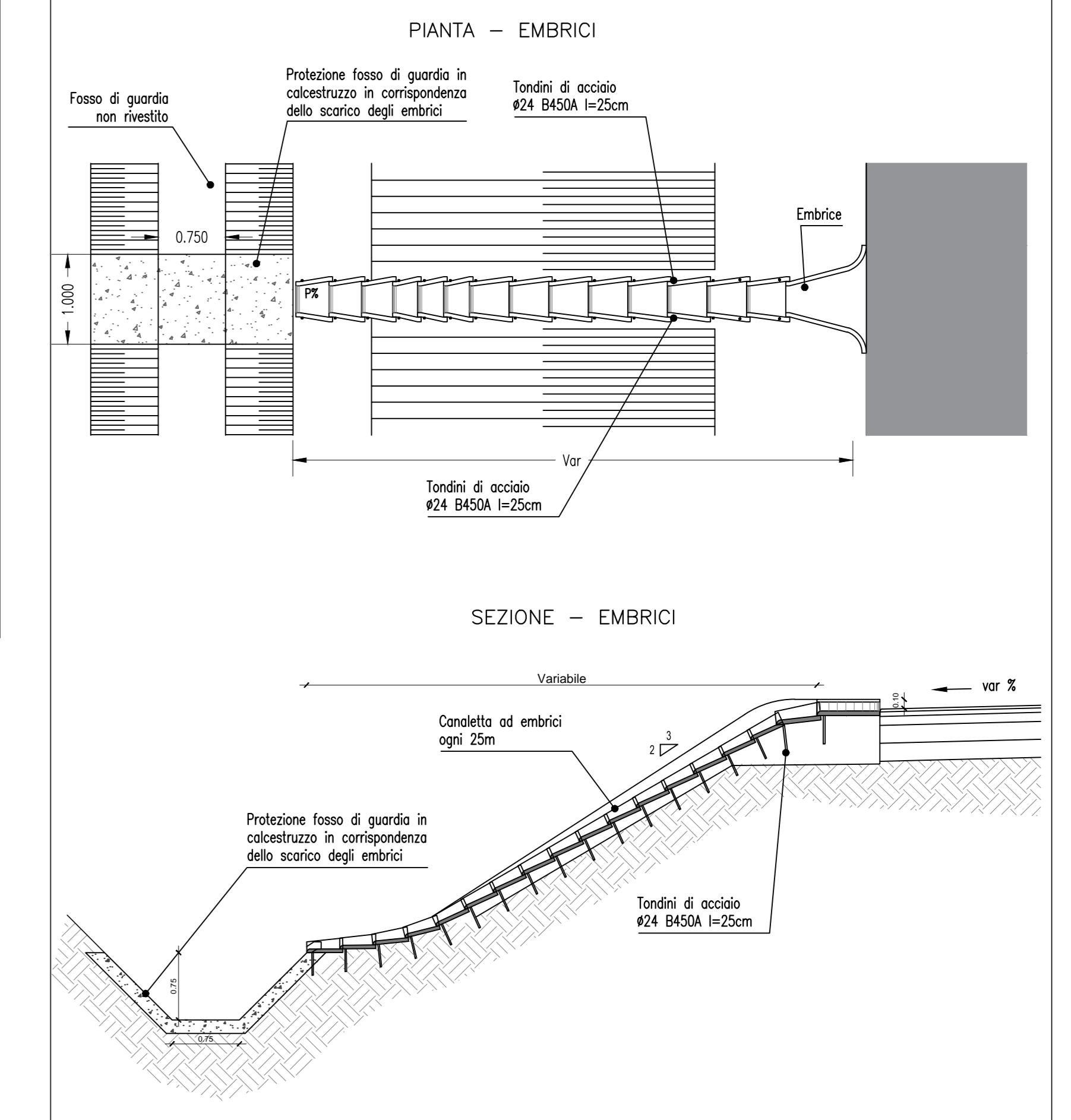
B1 B2 = Dimensioni interne pozzetti
hf = Altezza interna fondo pozzetto
hp = Altezza prolunga
sp = Spessore parete pozzetto

Pozzetto	B1	B2	hf	hp	sp	Q.C. quota chiusino	Q.P. quota pozzetto
Z01	120	120	120	0	15	6.4	4.81
Z02	120	120	120	0	15	6.3	4.95
Z03	120	120	120	0	15	6.3	5.18
Z04	150	150	100	0.5	15	6.6	4.49
Z05	120	120	120	0	15	6.98	5.72
Z06	150	150	100	50	15	7.5	5.42
Z07	120	120	120	0	15	7.9	6.91
Z08	120	120	120	0	15	8.8	7.82

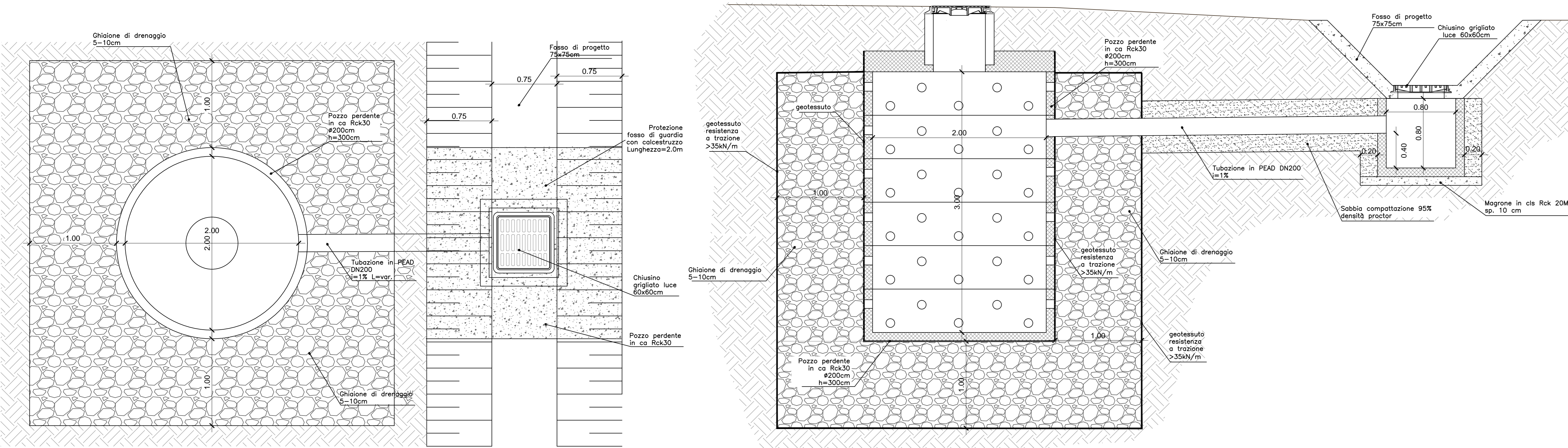
PARTICOLARE OPERA DI RESTITUZIONE per condotte DN800- Scala 1:25



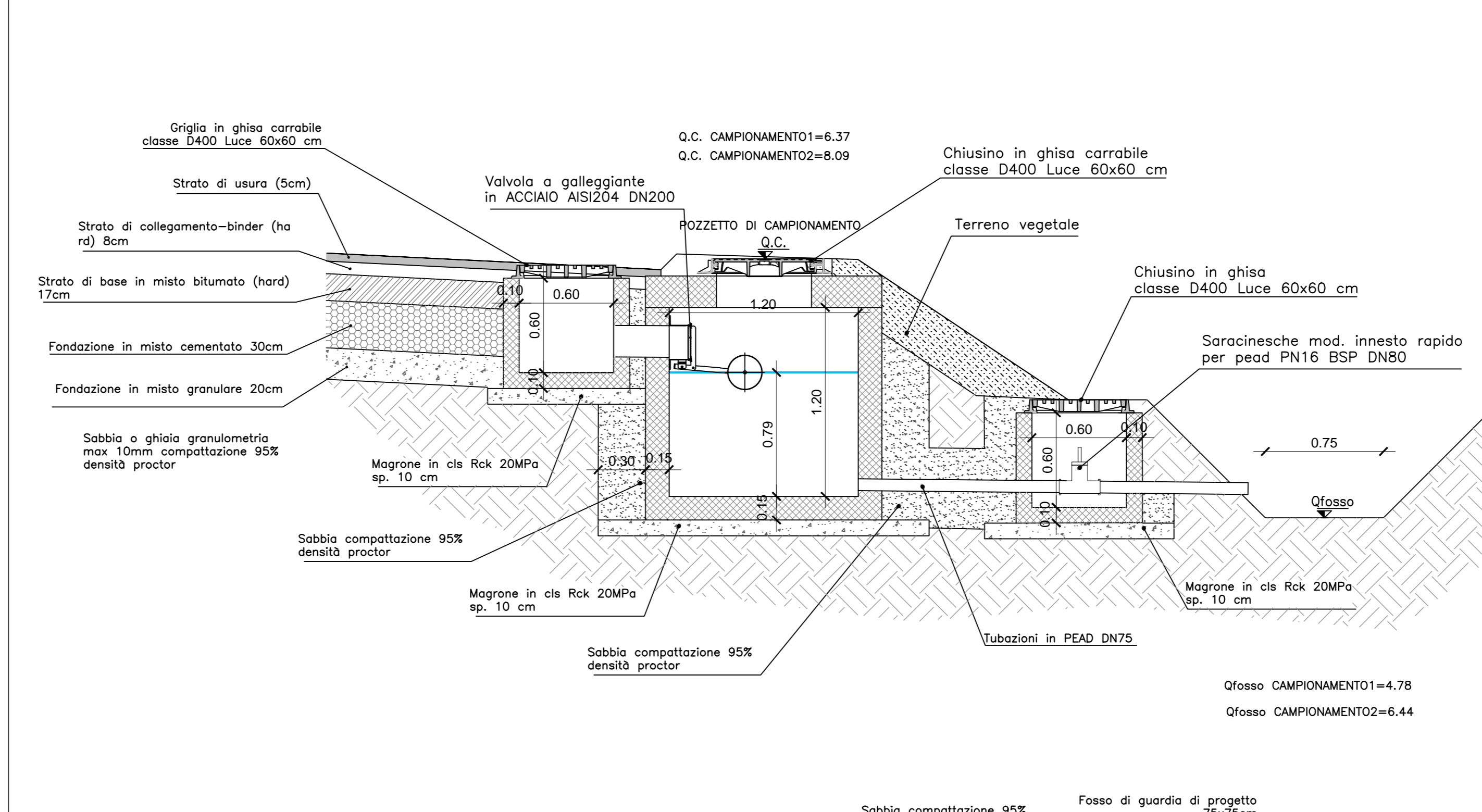
PARTICOLARE EMBRICI Scala 1:50



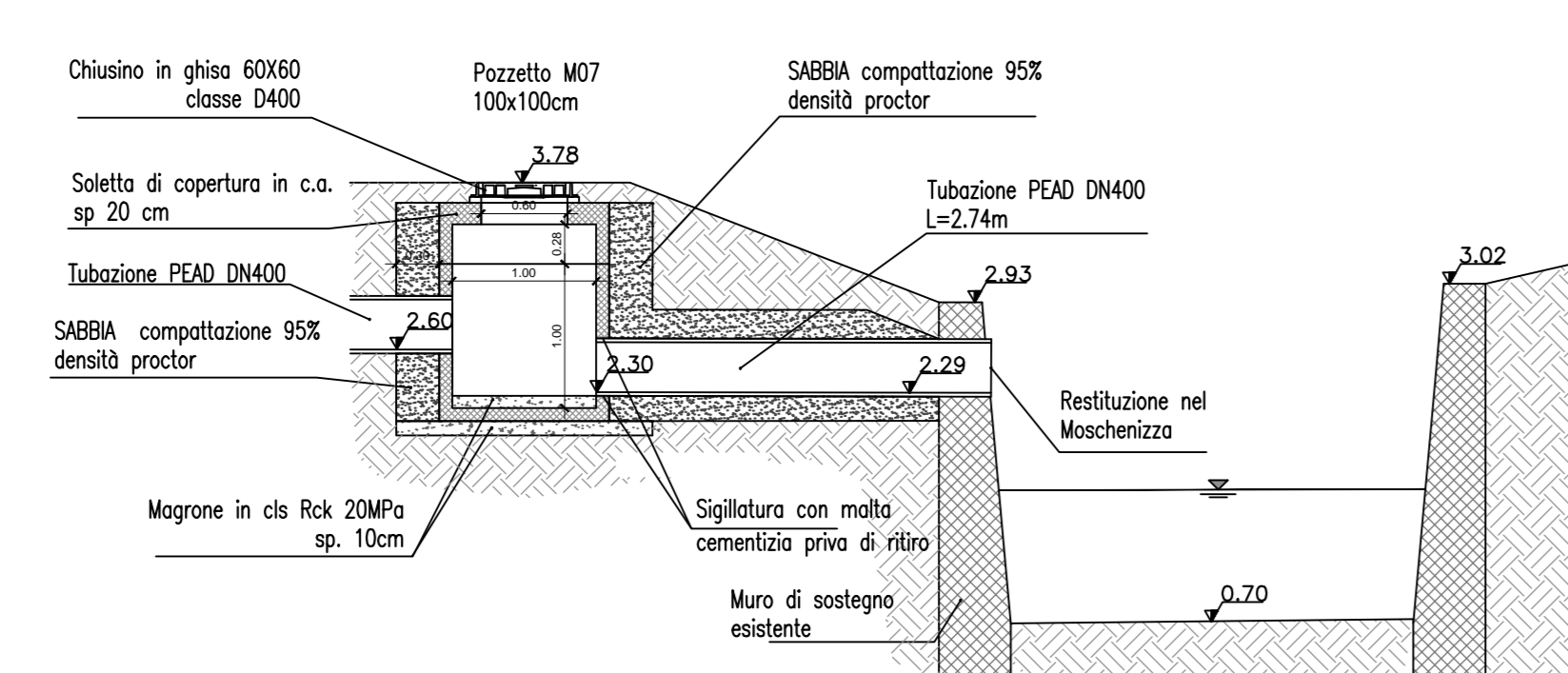
PARTICOLARE POZZETTO PERDENTE Scala 1:25



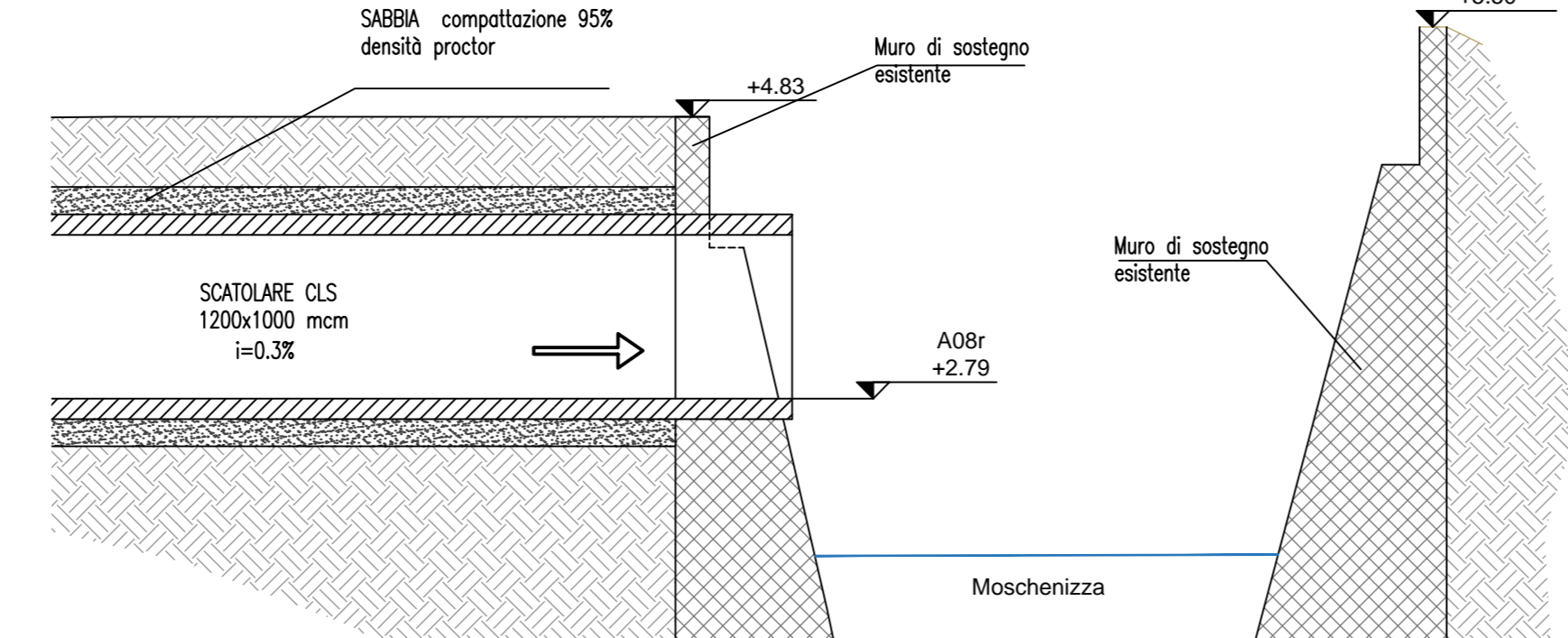
PARTICOLARE POZZETTO DI MONITORAGGIO- Scala 1:25



PARTICOLARE RESTITUZIONE nel MOSCHENIZZA-M07r
Scala 1:50



PARTICOLARE RESTITUZIONE nel Moschenizza A08r
SCATOLARE 1200x1000mm- Scala 1:50



C.U.P. I41B07000150005

P.100

COMMISSARIO DELEGATO PER L'EMERGENZA DELLA MOBILITA' RIGUARDANTE LA A4 (TRATTO VENEZIA - TRIESTE) ED IL RACCORDO VILLESSE - GORIZIA
Comitato di Presidenza del Consiglio dei Ministri
n° 1362 del 01 settembre 2006 e n. n. n. 1313 del 08 febbraio 2007, n. 14123 TRIESTE
Tel. 040 318942 - 0412 92542 - Fax 040 3189542 commissari@abn.it

AUTOSTRADA A4
RIFACIMENTO BARRIERE ESISTENTI
ADEGUAMENTO FUNZIONALE BARRIERA DEL LISERT
PROGETTO ESECUTIVO

SISTEMAZIONE IDRICA
PARTICOLARI
Tavola 4/4

TEMPI
M
N. ALLEGATO - SUBAL
05.03.0.0

28.02.2017 Prima emissione

COORDINAMENTO E PROGETTAZIONE GENERALE:
S.P.A. AITONE VIORE
dott. Ing. Matteo RIVERANI

PROGETTAZIONE SPECIALE:
OPERAZIONE IDRICA
EROSTUD S.p.A.
dott. Ing. Marco RIVERANI

SUPPORTO TECNICO OPERATIVO LOGISTICO
S.P.A. AUTOSTRADA VENEZIA
dott. Ing. Roberto PELLE
dott. Ing. Elio RAZZINI

PROGETTAZIONE SPECIALE:
OPERAZIONE IDRICA
EROSTUD S.p.A.
dott. Ing. Marco RIVERANI

COMMISSARIO DELEGATO
PER L'EMERGENZA
DEL TRATTO VENEZIA - TRIESTE
dott. Ing. Elio RAZZINI

COMMISSARIO DELEGATO
PER L'EMERGENZA
DEL TRATTO VENEZIA - TRIESTE
dott. Ing. Elio RAZZINI

COMMISSARIO DELEGATO
PER L'EMERGENZA
DEL TRATTO VENEZIA - TRIESTE
dott. Ing. Elio RAZZINI

COMMISSARIO DELEGATO
PER L'EMERGENZA
DEL TRATTO VENEZIA - TRIESTE
dott. Ing. Elio RAZZINI

FILE: 108802030.dwg
DATA PROGETTO: 15.03.2017
21A193 16 08 0