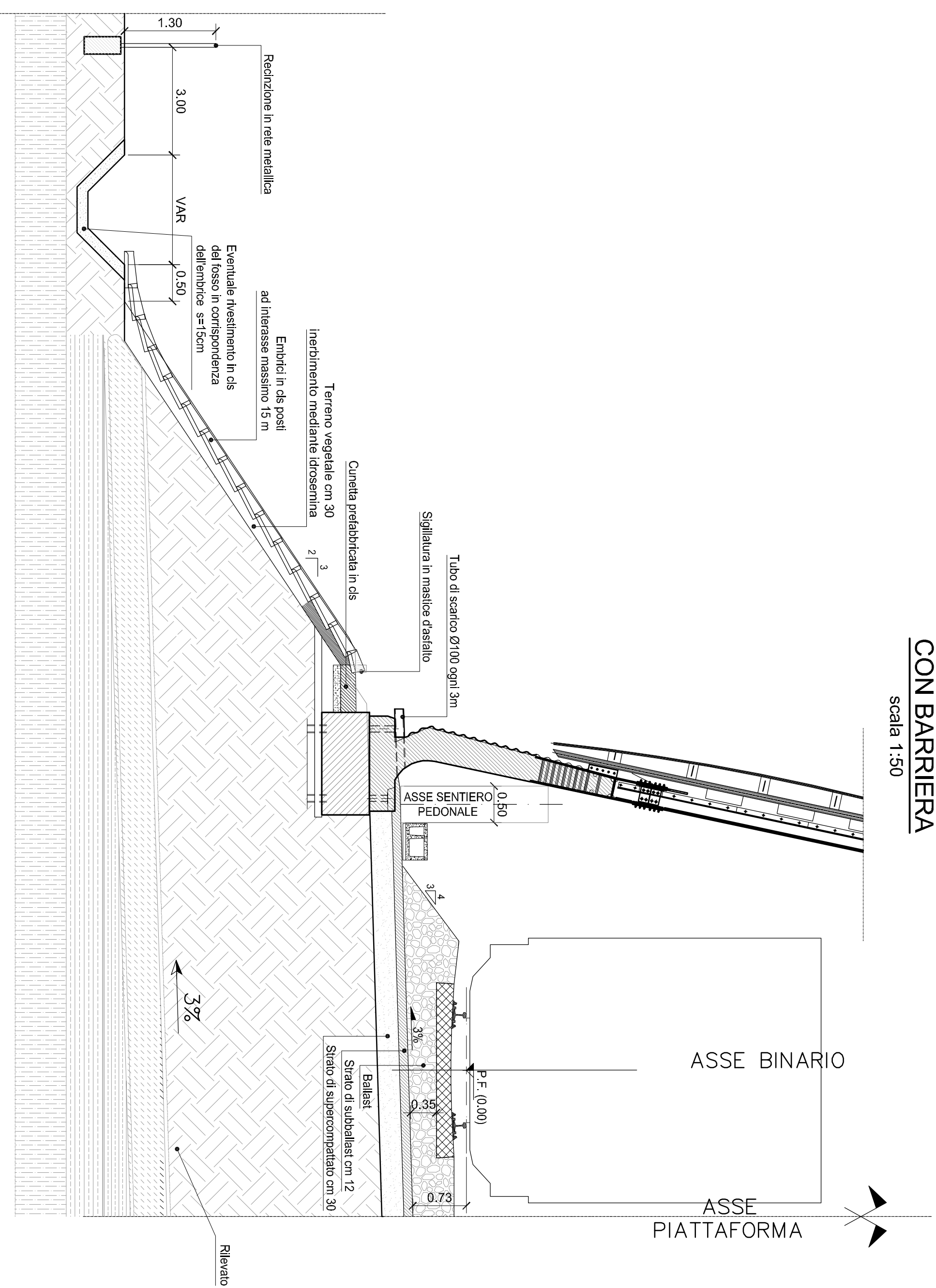


**SEZIONE TIPO A DOPPIO BINARIO IN RILEVATO  
CON BARRIERA**

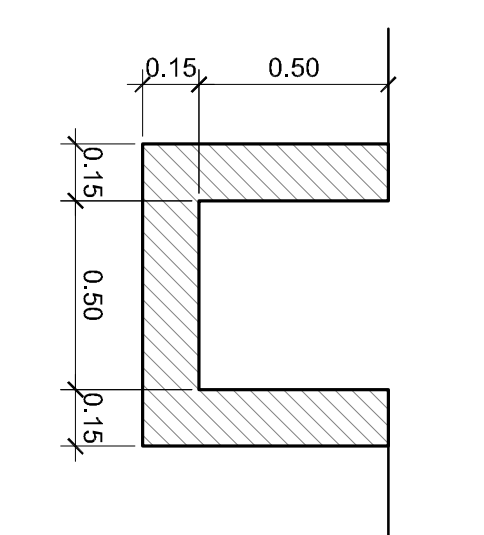
scala 1:50



**PARTICOLARI CANALETTE DI PIATTAFORMA**

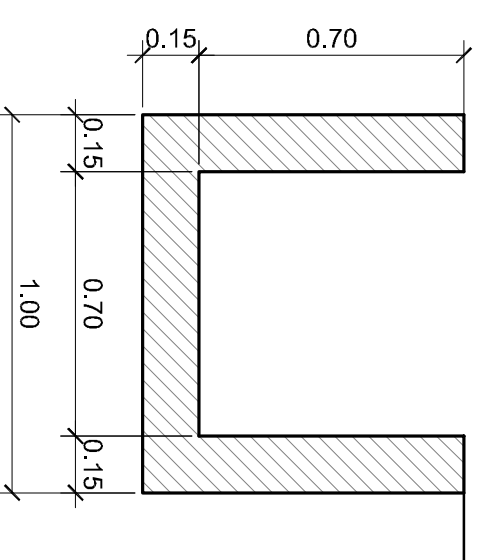
**CANALETTA in cls**

50x50  
scala 1:20



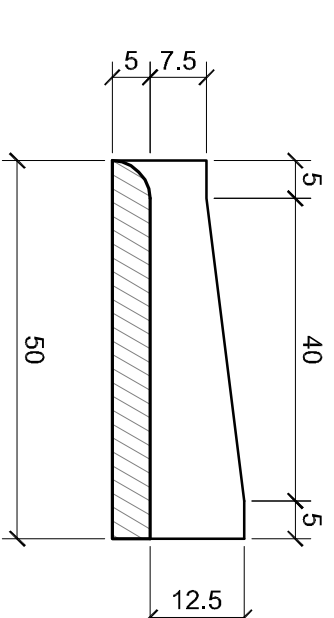
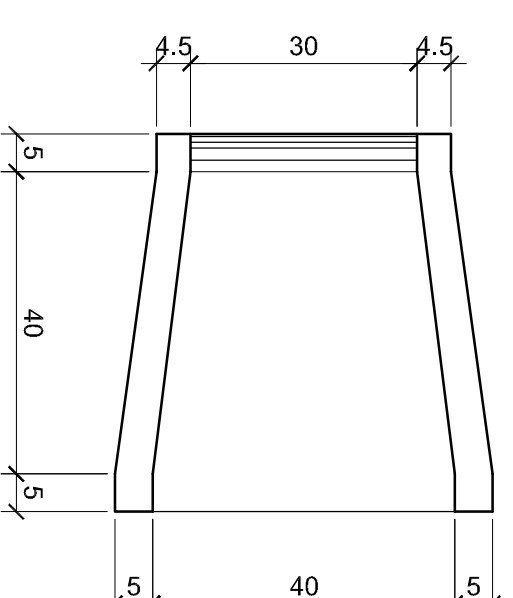
**CANALETTA in cls**

70x70  
scala 1:20



**PARTICOLARE EMBRICE**

scala 1:10



**PARTICOLARE FOSSO DI GUARDIA IN TERRA**

scala 1:25

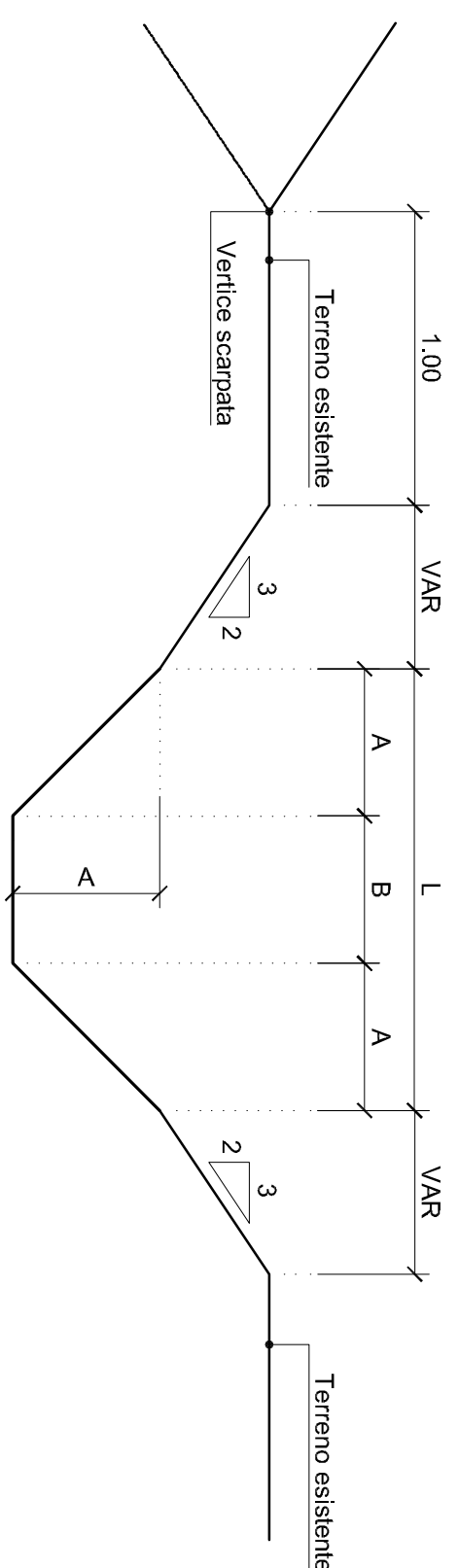
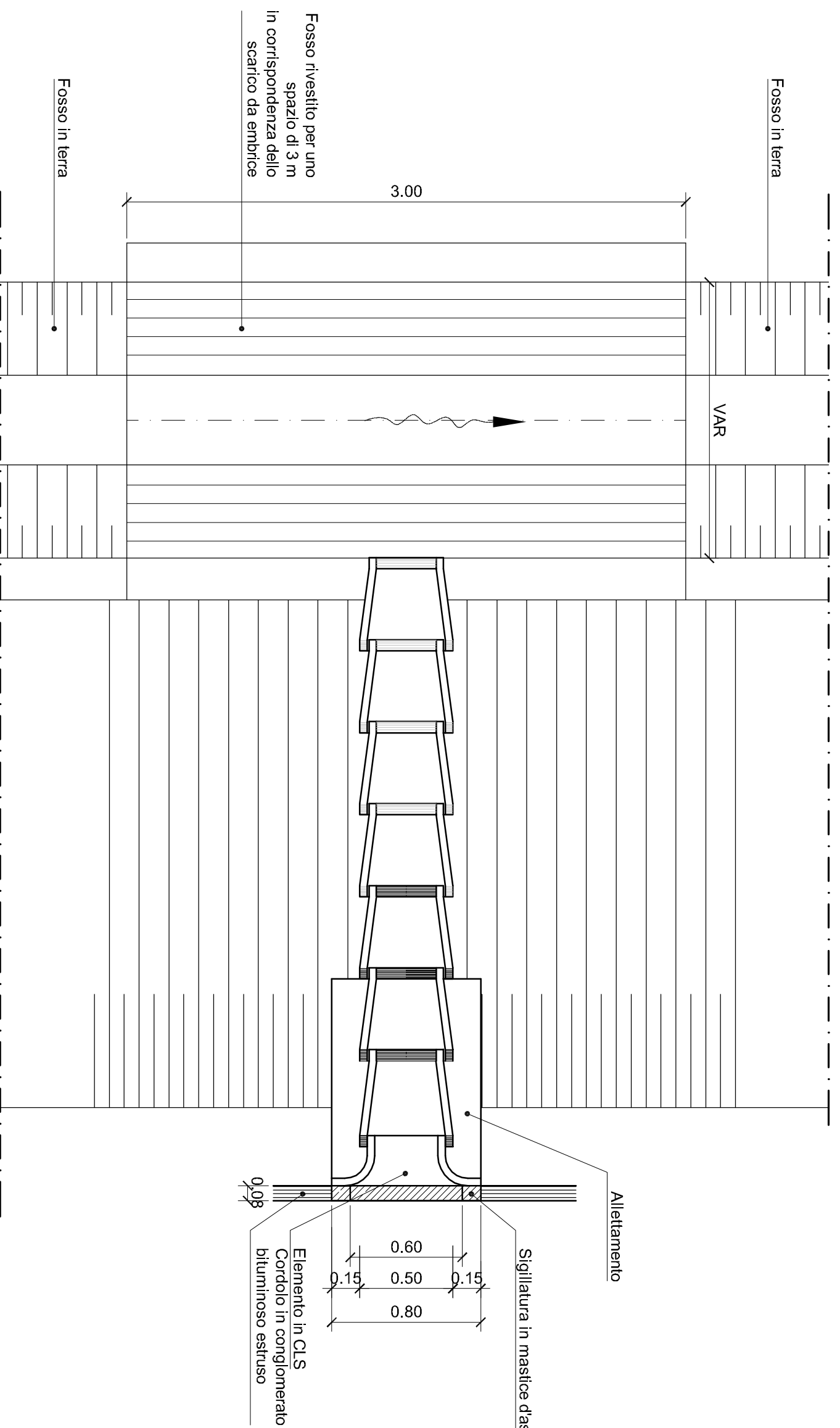


TABELLA DIMENSIONI (cm)		
TIPO	A	B
A1	50	50
A2	50	100
A3	100	100

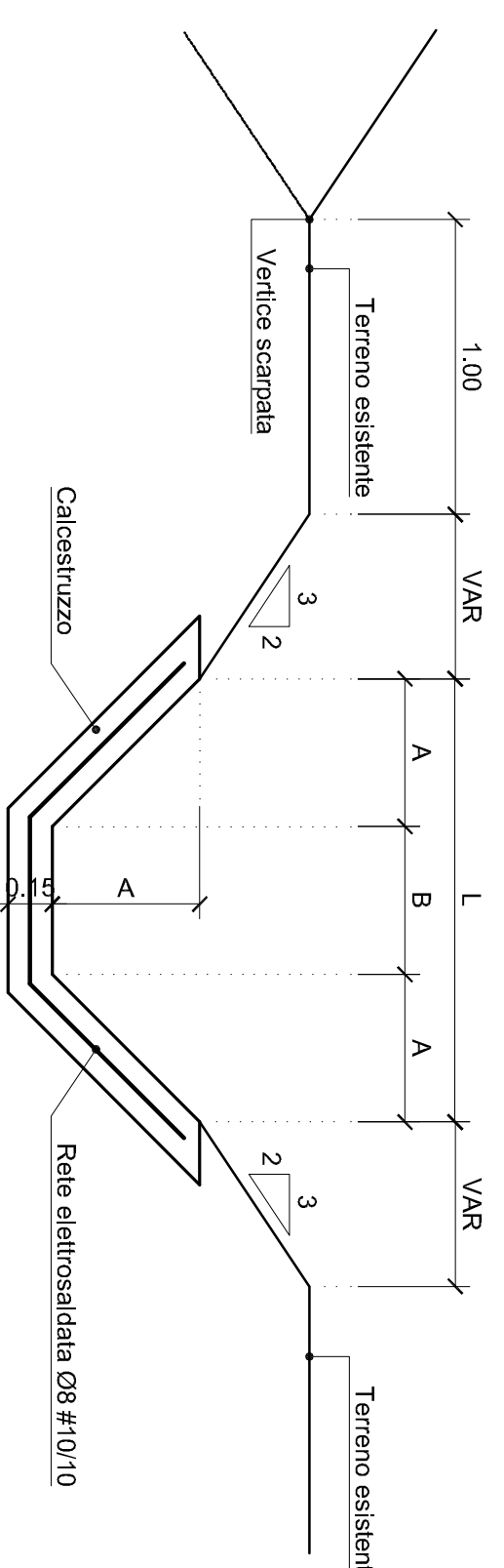
**PARTICOLARE EMBRICE DI SCARICO IN FOSSO  
STRALCIO PIANTA TIPO**

scala 1:25



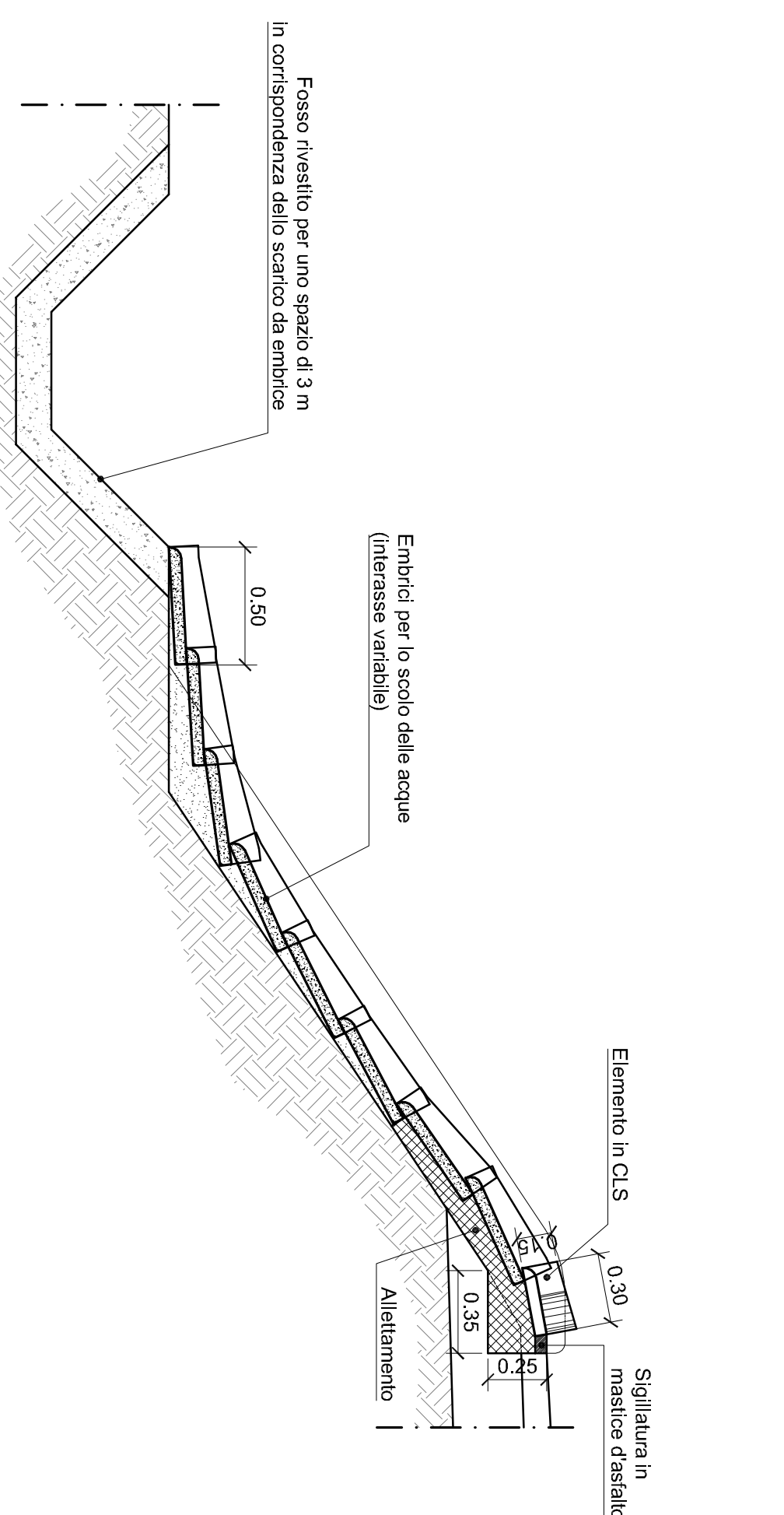
**PARTICOLARE FOSSO DI GUARDIA RIVESTITO**

scala 1:25



**PARTICOLARE EMBRICE DI SCARICO IN FOSSO  
SEZIONE**

scala 1:25



COMITENTE:



PROGETTAZIONE:



**INFRASTRUTTURE FERROVIARIE STRATEGICHE DEFINITE DALLA  
LEGGE OBBIETTIVO N. 443/01 e s.m.i**

CUP: F81H91000000008

**U.O. INFRASTRUTTURE NORD**

**PROGETTO PRELIMINARE**

**LINEA AV/AC MILANO - VENEZIA  
LOTTO FUNZIONALE TRATTA AV/AC BRESCIA - VERONA**

**NODO AV/AC DI VERONA: INGRESSO OVEST**

**INTEGRAZIONI RICHIESTE DALLA COMMISSIONE TECNICA DI VERIFICA  
DELL'IMPATTO AMBIENTALE - VIA E VAS**

**NOTA CTVA REGISTRO UFFICIALE: 2017.0000299 DEL 02/02/2017**

**QUESTO 8 - AMBIENTE IDRICO: ACQUE SUPERFICIALI**

**Allegato 5 - Sezioni tipo Tav. 2/2**

COMMESSA LOTTO FASE ENTE TIPO DOC. OPERADISCIPLINA PROGR. REV.

1109 10 R 26 WZ SA0100 002 A

Rev.	Descrizione	Redatto	Data	Verificato	Data	Approvato	Data
A	Emersione assonomia	S. Scattolon	marzo 2017	M. Scattolon	marzo 2017	C. Mazzoni	marzo 2017

Rev.	Descrizione	Redatto	Data	Verificato	Data	Approvato	Data

Autore: S. Scattolon  
Data: 11/17/2017  
n. EMB.