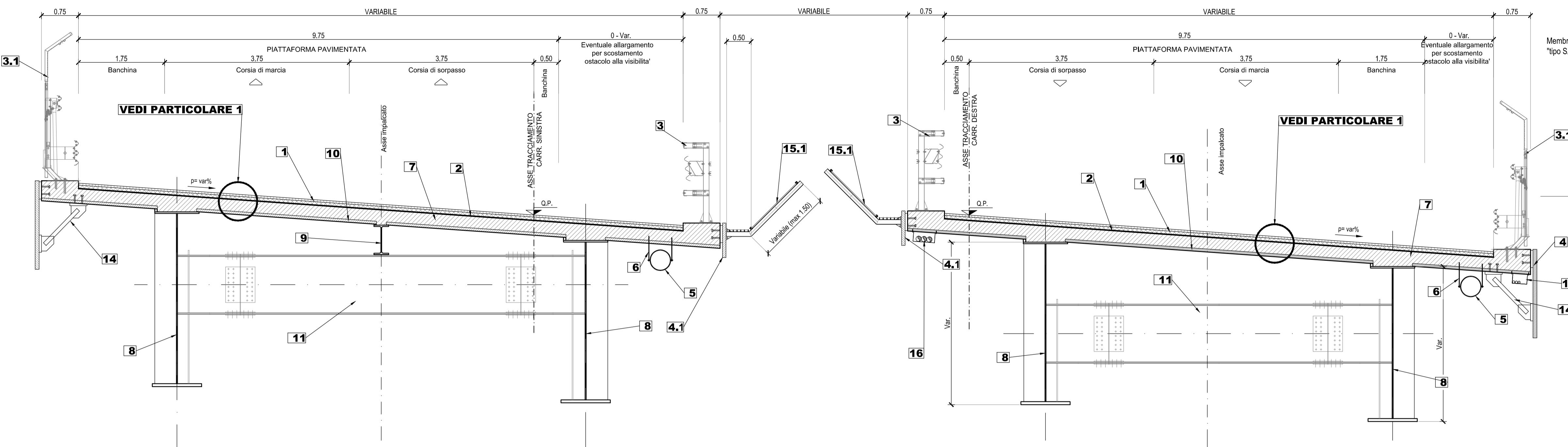


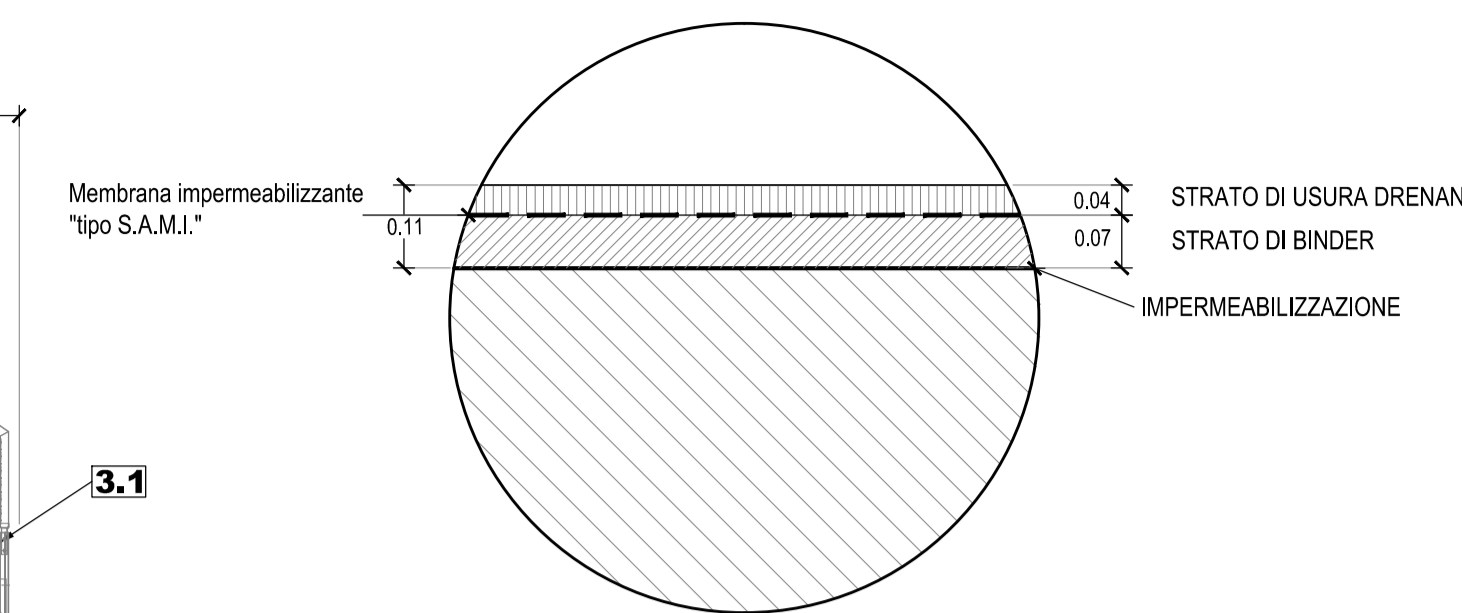
**SEZIONE CATEGORIA B D.M. 05/11/2001
TIPOLOGICO VIADOTTO IN CURVA CON ALLARGAMENTO**

Scala 1:50



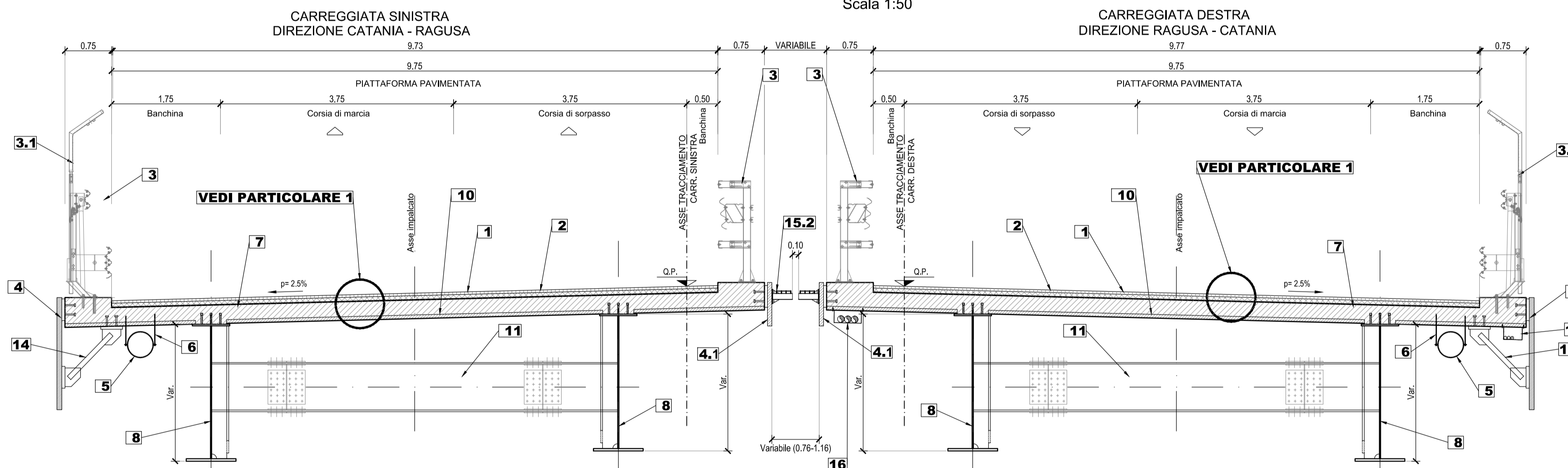
**PARTICOLARE 1
SOVRASTRUTTURA SU VIADOTTO**

Scala 1:10



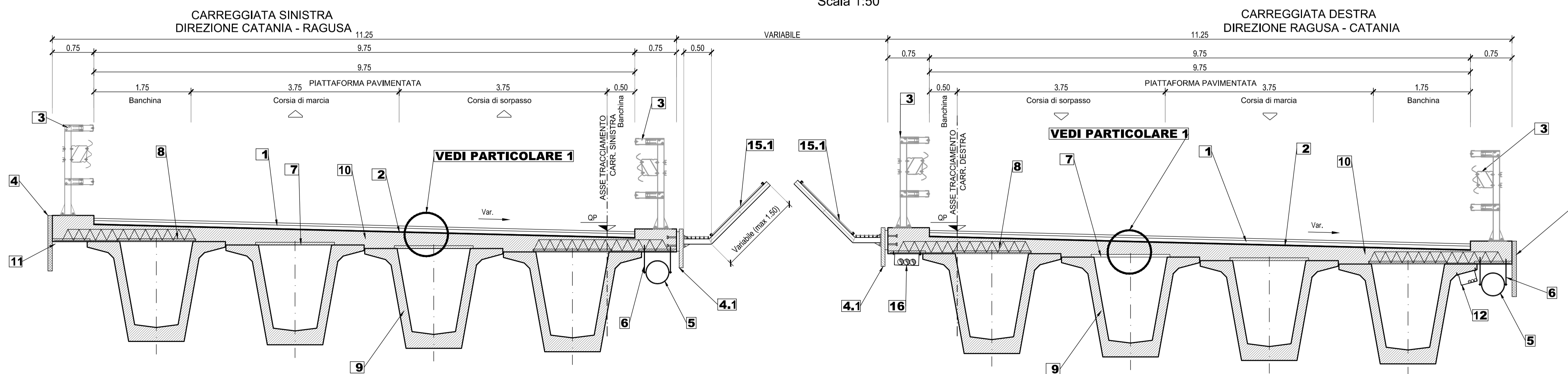
**SEZIONE CATEGORIA B D.M. 05/11/2001
TIPOLOGICO VIADOTTO IN RETTIFILLO**

Scala 1:50



**SEZIONE CATEGORIA B D.M. 05/11/2001
TIPOLOGICO ATTRAVERSAMENTO IDRAULICO**

Scala 1:50



LEGENDA	
1	Sovrastuttura stradale
2	Impermeabilizzazione in bitume armato con telo di tessuto in poliestere
3	Barriera di sicurezza in acciaio, conforme al DM 223/92 e s.m.i di classe H4 B.O. Wm ≤ W5 VIm ≤ V17
3.1	Barriera di sicurezza in acciaio, conforme al DM 223/92 e s.m.i di classe H4 B.O. Wm ≤ W5 VIm ≤ V17 integrata con pannelli h=3.00m
4	Veletta prefabbricata ad altezza variabile
4.1	Veletta prefabbricata ad altezza costante
5	Tubo in acciaio DN var, per raccolta acque di piattaforma [Vedi elaborati idraulici specifici]
6	Supporto per tubazioni in acciaio
7	Soletta in c.a. [Vedi elaborati specifici]
8	Trave metallica [Vedi elaborati specifici]
9	Trave metallica di spina [Vedi elaborati specifici]
10	Predalles [Vedi elaborati specifici]
11	Traverso [Vedi elaborati specifici]
12	Scatolato metallico per passaggio impianti [Vedi elaborati specifici]
13	Tritubo 3Ø50mm per F. O. [Vedi elaborati opere civili impianti]
14	Sistema di ancoraggio veletta
15.1	Rete anticaduta per distanza tra gli impalcati > 1.16m
15.2	Rete anticaduta per distanza tra gli impalcati ≤ 1.16m
16	Eventuali cavidotti Ø 110mm per alimentazione impianti - [Vedi elaborati opere civili impianti]
NOTA: Per le caratteristiche dei materiali vedere l'elaborato specifico "D01-T11-OM00-1-DX-000-0A" Per i riferimenti alle tabelle si vedano le specifiche tavole dei vari lotti.	



Ministero delle Infrastrutture e dei Trasporti
Struttura di Vigilanza sulle Concessionarie Autostradali

**AMMODERNAMENTO A N° 4 CORSIE DELLA S.S. 514
"DI CHIARAMONTE" E DELLA S.S. 194 RAGUSANA
DALLO SVINCOLO CON LA S.S. 115 ALLO
SVINCOLO CON LA S.S. 114.**
(C.U.P. F12C03000000001)

PROGETTO DEFINITIVO

**PARTE GENERALE
PROGETTO INFRASTRUTTURA**
Asse Principale
Sezioni tipo - viadotto
Tavola 8 di 12

Il Progettista	Supporto specialistico
Responsabile di progetto ed incaricato delle integrazioni tra le varie prestazioni: Ing. Santa Monaco - Ordine Ing. Torino 5760H	Ottimizzazione della cantierizzazione delle opere: Ing. Gianmaria De Stavola - Ordine Ing. Venezia 2074
Consulenze specialistiche	
Geologo: Dott. Geologo Fabio Melchiorri Ordine Geologi del Lazio A.P. n 663	Geotecnica e opere d'arte minori: Ing. Antonio Alparone
Opere di mitigazione dell'impatto ambientale:	
Viadotti: Ing. G. Mondello ITALCONSULT	Gallerie: Ing. G. Guiducci GP ingegneria
Ecosistemi e paesaggio: altran	
Rumore, vibrazioni ed atmosfera: altran	

RIFERIMENTO ELABORATO		DATA	
FASE	TRILT	DISCIPLINA/OPERA	DOC
D01	T1100	CS001-1	WB-007-0A
REV.	DATA	DESCRIZIONE	REDAZIONE/CONSULENTE
A	GENNAIO '17	Emissione	E-Farm

IL RESPONSABILE DEL PROCEDIMENTO

SARC SRL



L'ENTITA' COSTRUTTRICE

VISTO PER ACCETTAZIONE

SCALA: 1:50
 Data: 11/2016
 Modifica: 0,40
 Rilascio: 0,48
 Verifica: 0,56
 Approvazione: 0,08
 Revisione: 0,16
 Cancella: 0,24
 Ripulisci: 0,32
 Ripulisci: 0,16