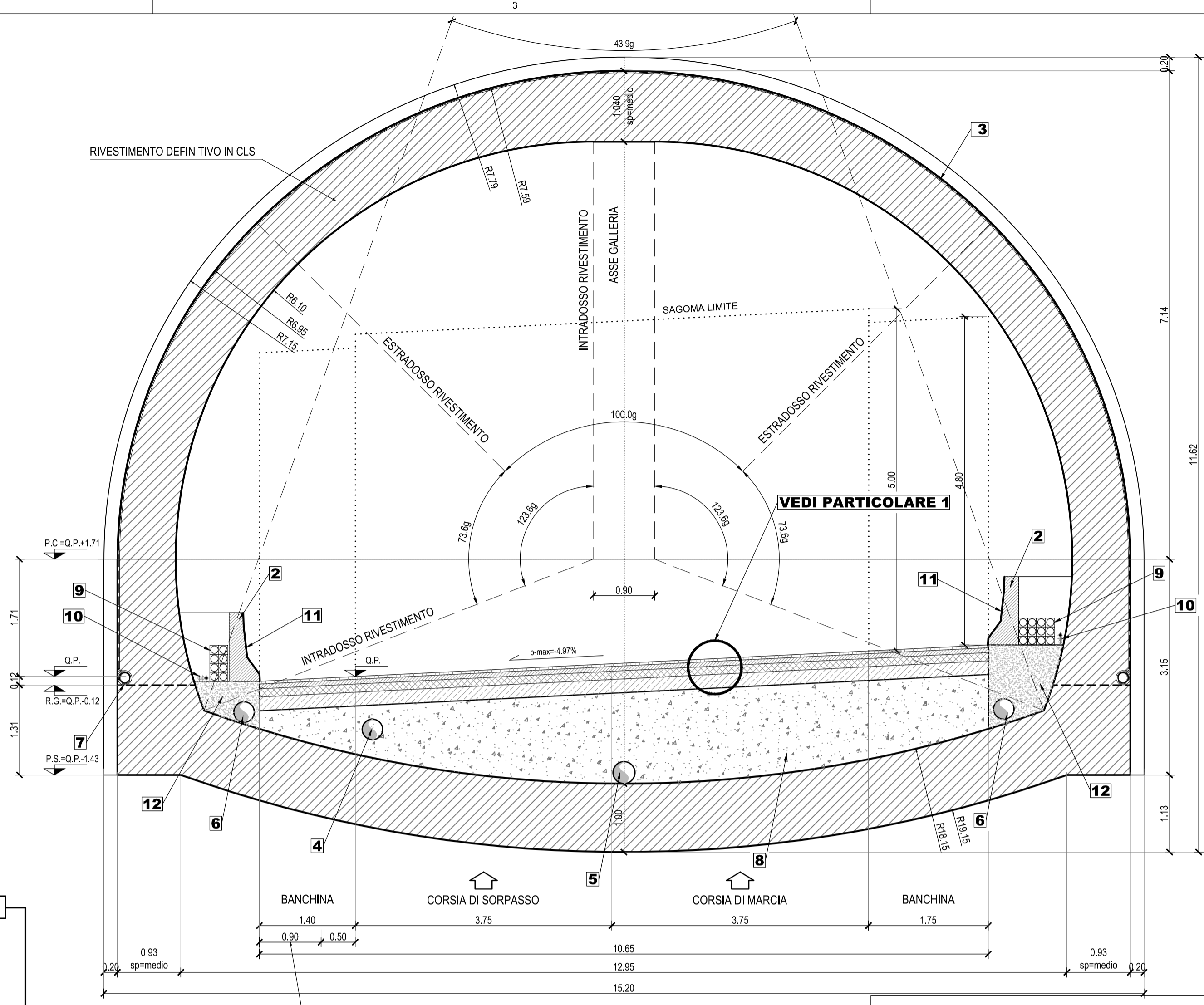


DIREZIONE CATANIA - RAGUSA
CARREGGIATA SINISTRA



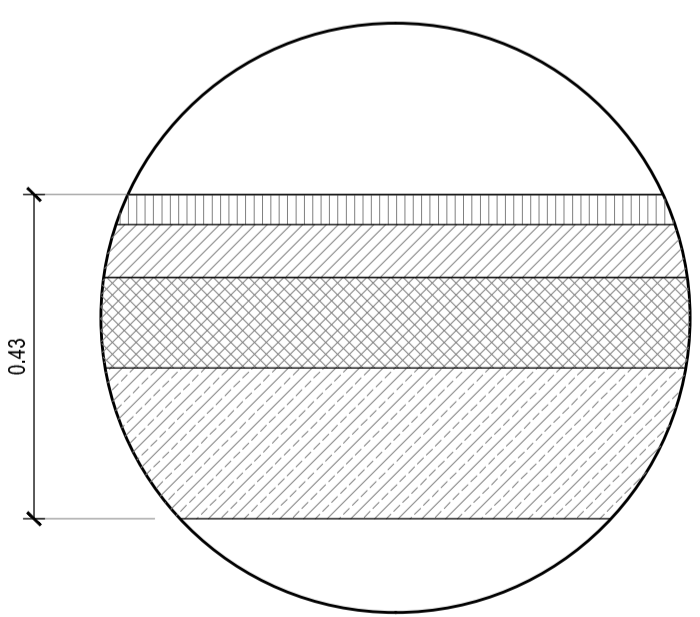
DIREZIONE RAGUSA - CATANIA
CARREGGIATA DESTRA

**SEZIONE CATEGORIA B D.M. 05/11/2001
TIPOLOGICO IN GALLERIA**
Scala 1:50

LEGENDA ACRONIMI

- P.C.=PIANO DEI CENTRI
- P.S.=PIANO DI SCAVO
- Q.P.=QUOTA PROGETTO
- R.G.=RIPRESA DI GETTO

**PARTICOLARE 1
PAVIMENTAZIONE GALLERIA**
Scala 1:10



- 0.04 STRATO DI USURA
- 0.07 STRATO DI BINDER
- 0.12 STRATO DI BASE MODIFICATO HARD
- 0.20 STRATO DI MISTO GRANULARE STABILIZZATO

LEGENDA

1	Pavimentazione galleria
2	Profilo ridirettivo, conforme al DM 223/92 e s.m.i
3	Impermeabilizzazione con guaina in PVC con sottostante strato di compensazione in geotessile in polipropilene
4	Tubo in PVC Ø315mm raccolta acque piattaforma [Vedi elaborati specifici]
5	Tubo drenante Ø350mm per raccolta acque deposito arco rovescio [Vedi elaborati specifici]
6	Tubo in PVC Ø315mm raccolta acque bianche [Vedi elaborati specifici]
7	Tubo in pvc Ø150 mm microfessurato
8	Riempimento con frantumato da cava
9	Tubi in PVC Ø110 per passaggio impianti
10	N°1 tritubo F.O. Ø50
11	Verniciatura in copolimeri epossiacrilici H=4m dal piano stradale
12	Riempimento in CLS classe C20/25

NOTA:
Nota: Per gli impianti in galleria, si vedano gli elaborati specifici

Ministero delle Infrastrutture e dei Trasporti
Struttura di Vigilanza sulle Concessionarie Autostradali

**AMMODERNAMENTO A N° 4 CORSIE DELLA S.S. 514
"DI CHIARAMONTE" E DELLA S.S. 194 RAGUSANA
DALLO SVINCOLO CON LA S.S. 115 ALLO
SVINCOLO CON LA S.S. 114.**
(C.U.P. F12C03000000001)

PROGETTO DEFINITIVO

**PARTE GENERALE
PROGETTO INFRASTRUTTURA
Asse Principale
Sezioni tipo - galleria
Tavola 9 di 12**

Il Progettista	Supporto specialistico
Responsabile di progetto ed incaricato delle integrazioni tra le varie prestazioni: Ing. Santa Monaco - Ordine Ing. Torino 5760H	Optimizzazione della cantierizzazione delle opere: Ing. Gianmaria De Stavola - Ordine Ing. Venezia 2074
Consulenze specialistiche	
Geologo: Dott. Geologo Fabio Melchiorri Ordine Geologi del Lazio A.P. n 663	Geotecnica e opere d'arte minori: Ing. Antonio Alparone
Opere d'arte principali:	
Viadotti: Ing. G. Mondello ITALCONSULT	Gallerie: Ing. G. Guiducci GP ingegneria
Ecosistemi e paesaggio: 	Rumore, vibrazioni ed atmosfera: altran

RIFERIMENTO ELABORATO		DATA	
FASE	TRILT	DISCIPLINA/OPERA	DOC
D01	T100	CS001-1-WB	008-0A
FOGLIO			GENNAIO '17
SCALA			1:50
REV.	DATA	DESCRIZIONE	REDAZIONE/CONSULENTE
A	GENNAIO '17	Emissione	EFARM
			VERIFICATO
			De Stavola
			APPROVATO
			Monaco

IL RESPONSABILE DEL PROCEDIMENTO	IL CONCESSIONARIO SARC SRL 	L'ENTITA' COSTRUTTRICE VISTO PER ACCETTAZIONE
----------------------------------	--	--

DATA: 01/11/2016
 SCALA: 1:50
 FASE: D01-T100-01
 DISCIPLINA: CS001-1-WB-008-0A
 FOGLIO: 09 DI 12
 DATA: GENNAIO '17
 SCALA: 1:50
 REV. A DATA GENNAIO '17 DESCRIZIONE Emissione REDATTORE/CONSULENTE EFARM VERIFICATO De Stavola APPROVATO Monaco