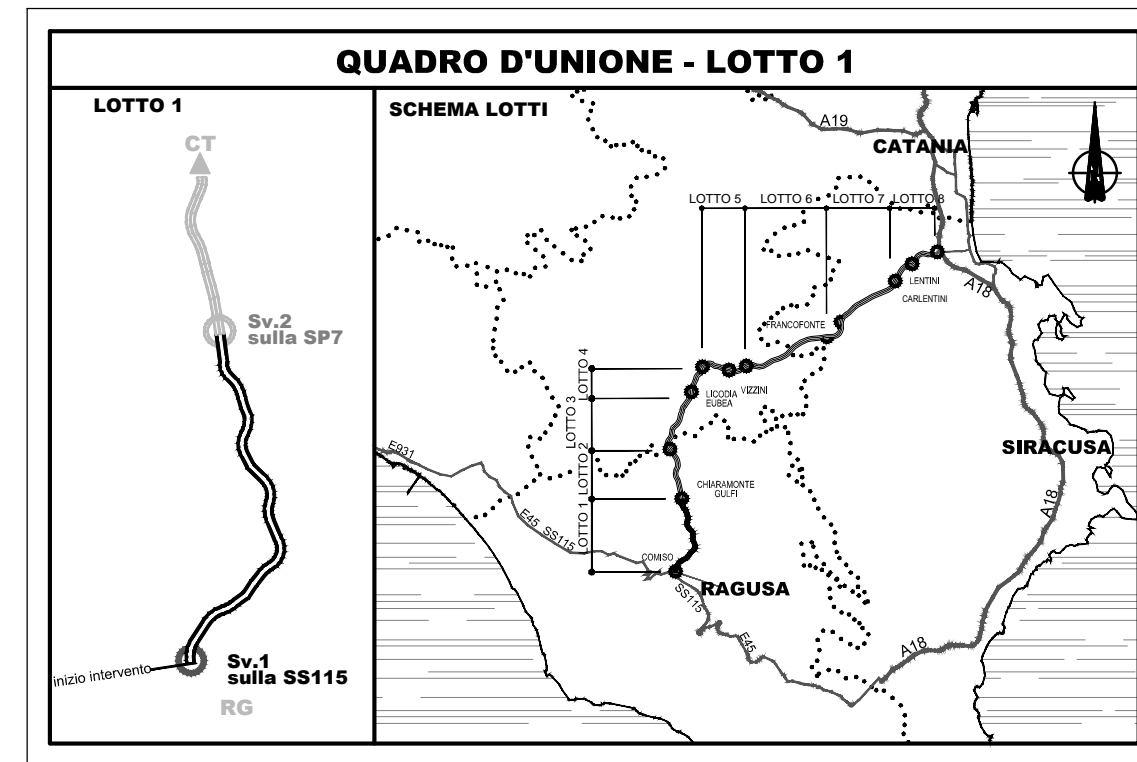
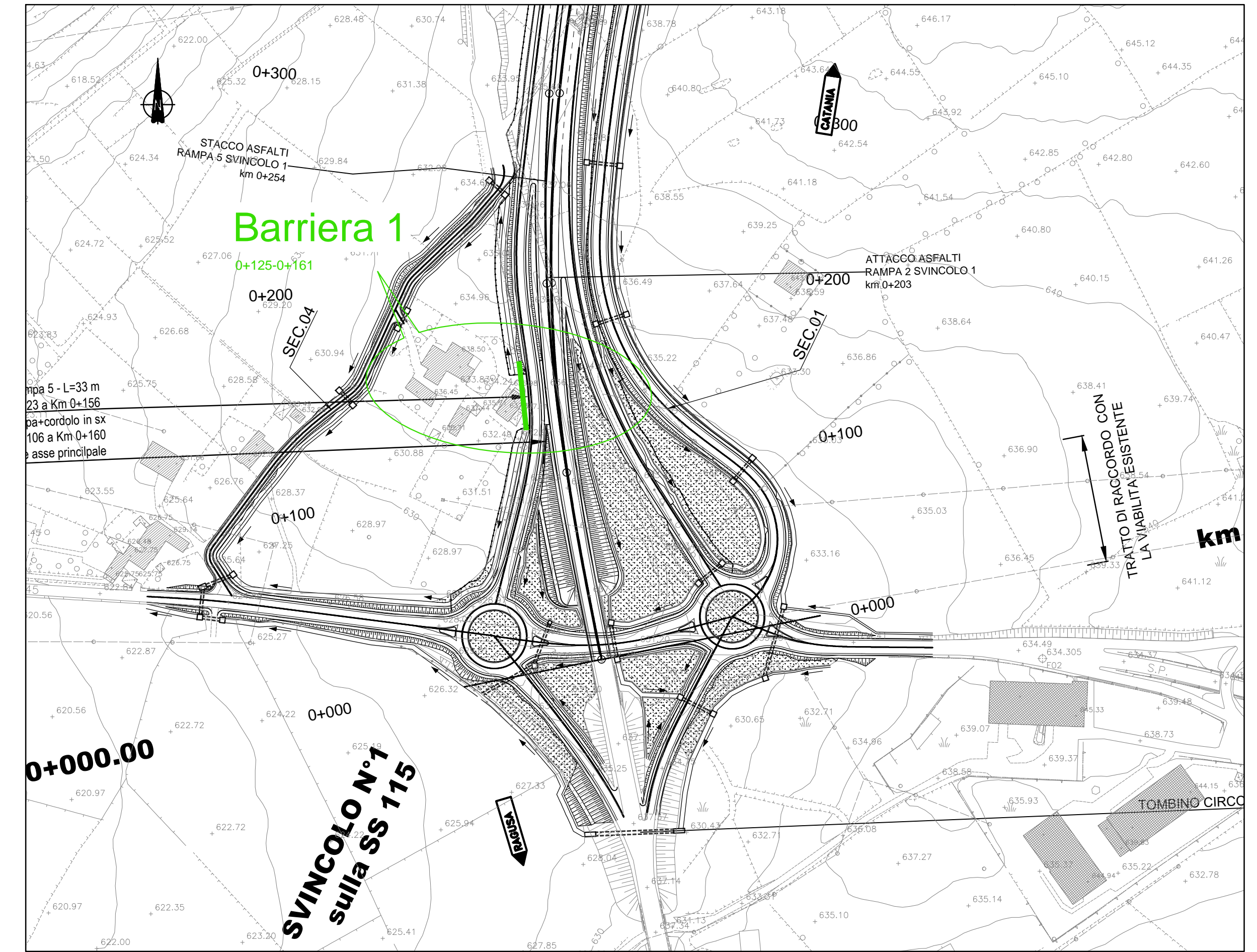
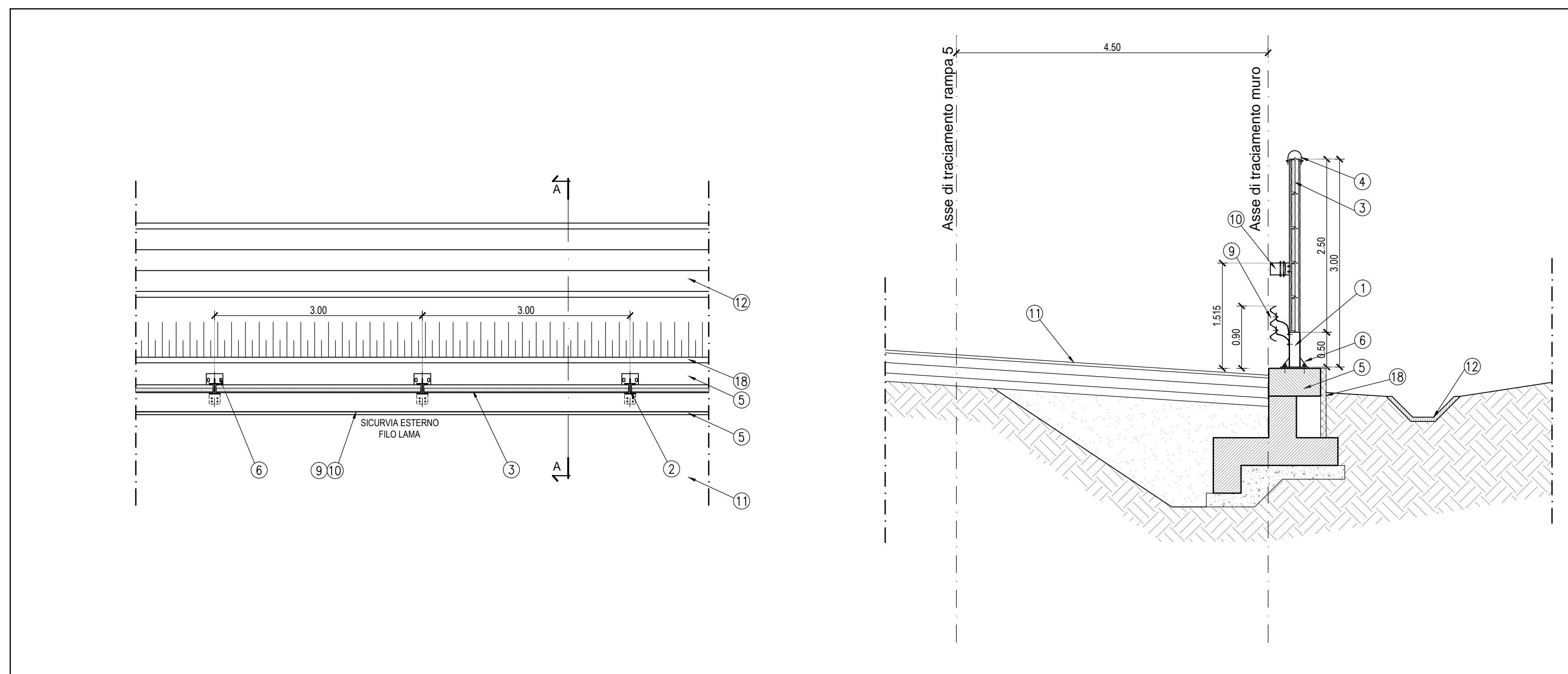


PROSPETTO FRONTE STRADA
BARRIERA 1 - PROG. 0+125 - 0+161.16
1:100



BARRIERA ANTIRUMORE FONOASSORBENTE INTEGRATA
PARTICOLARE TIPOLOGICO
1:50



STRALCIO PLANIMETRICO
1:2000

LEGENDA Barriere integrate Fonoassorbenti	
1	Pannello in c.a.
2	Montante in acciaio HEA 160
3	Pannelli fonoisolanti 50x300 in acciaio
4	Profilo a "U" in alluminio
5	Muro in c.a.
6	Piastra di ancoraggio
7	Tirafondi
8	Terreno vegetale
9	Tirafondo M24 classe 8.8
10	Distanziatore
11	Strada
12	Cunetta
13	Riduttore di rumore: tubolare in acciaio Ø400 fotato e graffiato elicoidalmente
14	Materassino in poliestere sp. 50 mm
15	Rinfianco in calcestruzzo magro
16	Tritubo 3 Ø 50mm per F. O.
17	Allettamento in sabbia
18	Pannello muro, prefabbricato

Ministero delle Infrastrutture e dei Trasporti
Struttura di Vigilanza sulle Concessionarie Autostradali

**AMMODERNAMENTO A N° 4 CORSIE DELLA S.S. 514
"DI CHIARAMONTE" E DELLA S.S. 194 RAGUSANA
DALLO SVINCOLO CON LA S.S. 115 ALLO
SVINCOLO CON LA S.S. 114.
(C.U.P. F12C03000000001)**

PROGETTO DEFINITIVO

**OPERE COMPLEMENTARI
AMBIENTE**
Interventi d'inserimento paesaggistico e ambientale
Ubicazione e progetto architettonico delle barriere antirumore
Lotto 1 - Barriera 1

Il Progettista Responsabile di progetto ed incaricato delle integrazioni tra le varie prestazioni: Ing. Santa Monaco - Ordine Ing. Torino 5760H	Supporto specialistico Ottimizzazione della cantierizzazione delle opere Ing. Gianmaria De Stavola - Ordine Ing. Venezia 2074
Consulenze specialistiche	
Geologo: Dott. Geologo Fabio Melchiorri Ordine Geologi del Lazio A.P. n 663	Geotecnica e opere d'arte minori: Ing. Antonio Alparone
Opere d'arte principali:	
Viadotti Ing. G. Mondello ITALCONSULT	Gallerie Ing. G. Guiducci GPingegneria
Opere di mitigazione dell'impatto ambientale:	
Ecosistemi e paesaggio 	
Rumore, vibrazioni ed atmosfera 	

RIFERIMENTO ELABORATO		DATA	
FASE	TRILT	DISCIPLINA/OPERA	DOC
D01	T100	AM075	1-EZ
PROGR.	ST.REV.	FOGLIO	DATA
001	0A	01	01
REV.		DATA	DESCRIZIONE
A	GENNAIO '17	Emissione	
REDAZIONE/CONSULENZA		VERIFICATO	APPROVATO
SILEC		D'Armi	Monaco

IL RESPONSABILE DEL PROCEDIMENTO	IL CONCESSIONARIO SARC SRL 	L'ENTITA' COSTRUTTRICE VISTO PER ACCETTAZIONE
----------------------------------	--	--

SCALA: 0.16
 Foglio: 01
 Data: 01/01/17
 Rev: A
 Descr: Emissione
 Red: SILEC
 Verif: D'Armi
 Appr: Monaco