

PROSPETTO FRONTE STRADA
BARRIERA 2 - PROG. 10+580 - 10+618
1:100

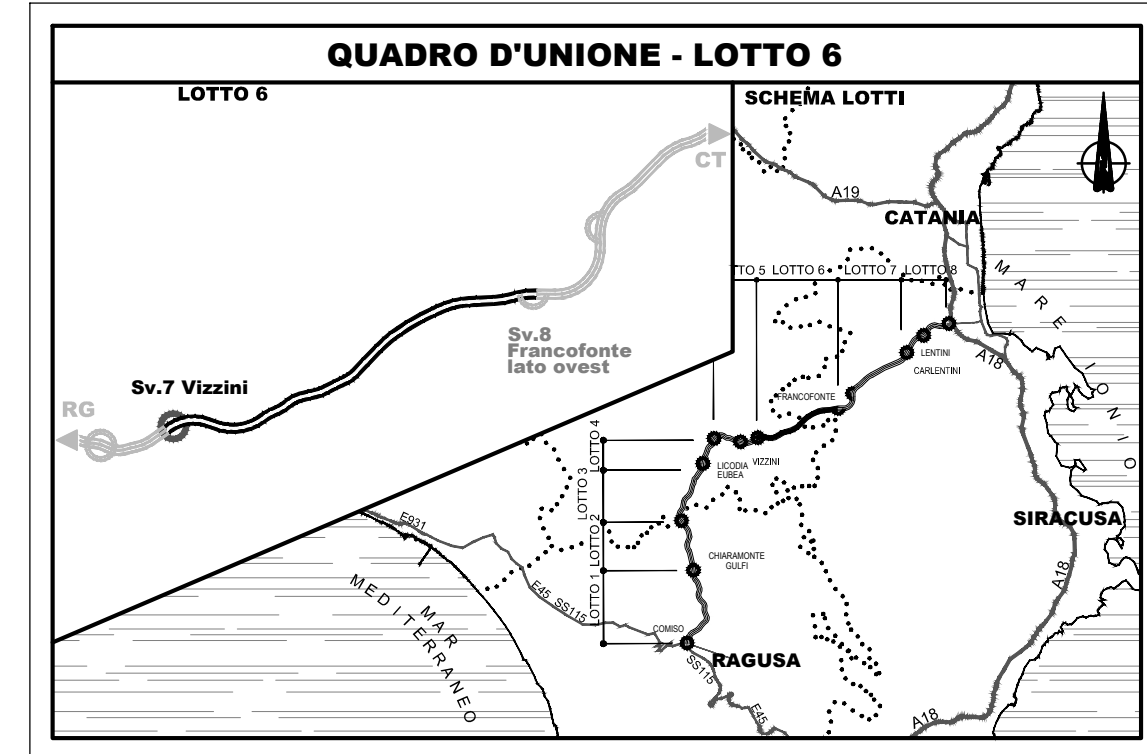
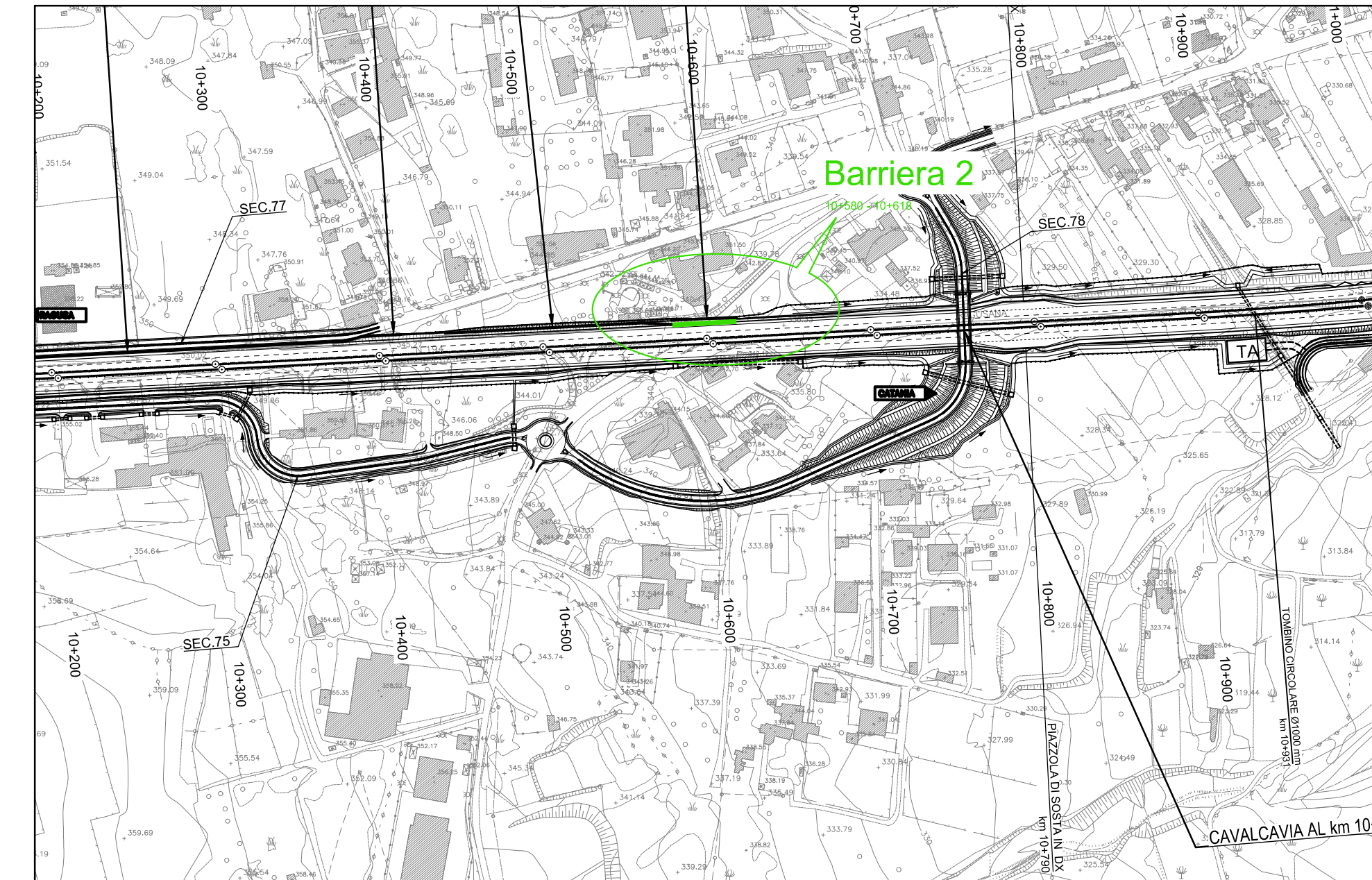
BARRIERA ANTIRUMORE FONOASSORBENTI
PARTICOLARE TIPOLOGICO

1:50

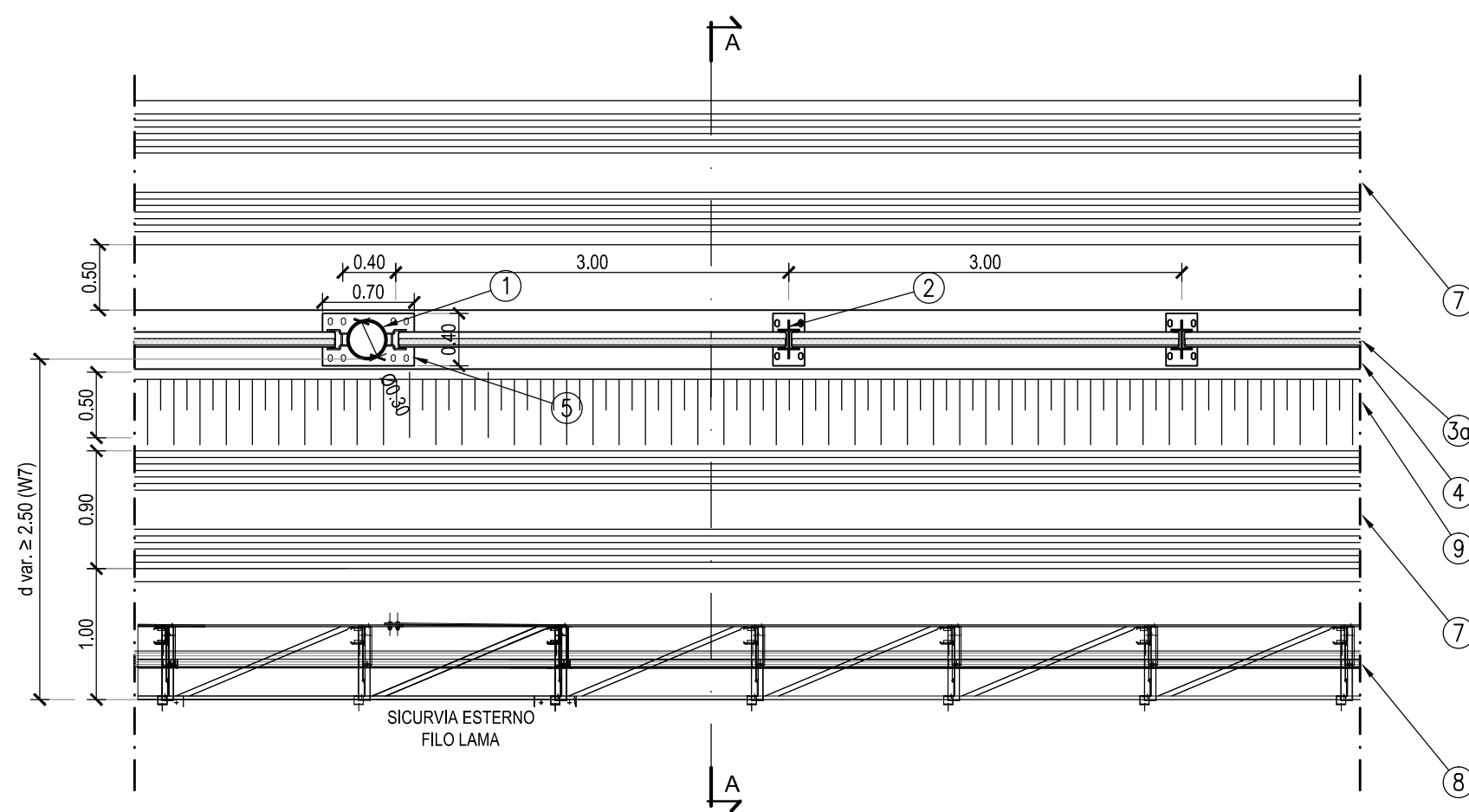
LEGENDA
Barriere Fonoassorbenti

1	Tubolare Ø 300 in acciaio
2	Montante in acciaio HEA 160
3	Pannelli fonoisolanti 50x300 in acciaio
3a	Pannelli fonoisolanti 50x500 in acciaio
4	Muro in c.a.
5	Piastra di ancoraggio
6	Tirafondi
7	Cunetta
8	Sicurvia
9	Terreno vegetale
10	Strada
11	Tritubo 3 Ø 50 per F. O.
12	Allettamento in sabbia

STRALCIO PLANIMETRICO
1:2000

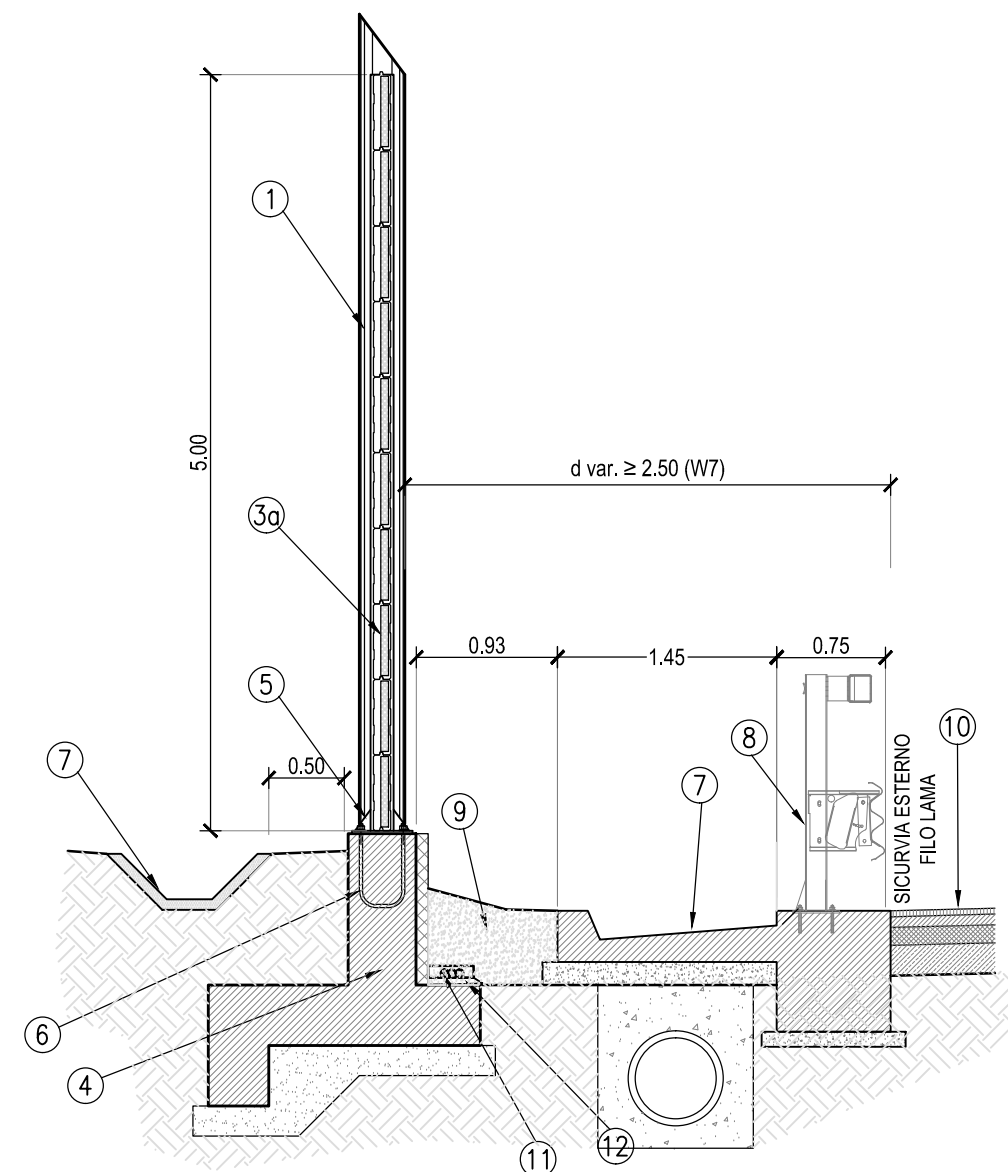


PIANTA
IN TRINCEA < 1mt



BARRIERA H:500

SEZIONE A-A
IN TRINCEA < 1mt



Ministero delle Infrastrutture e dei Trasporti
Struttura di Vigilanza sulle Concessionarie Autostradali

AMMODERNAMENTO A N° 4 CORSIE DELLA S.S. 514 "DI CHIARAMONTE" E DELLA S.S. 194 RAGUSANA DALLO SVINCOLO CON LA S.S. 115 ALLO SVINCOLO CON LA S.S. 114.
(C.U.P. F12C03000000001)

PROGETTO DEFINITIVO

OPERE COMPLEMENTARI AMBIENTE
Interventi d'inserimento paesaggistico e ambientale
Ubicazione e progetto architettonico delle barriere antirumore
Lotto 6 - Barriera 2

Il Progettista **Supporto specialistico**

Responsabile di progetto ed incaricato delle integrazioni tra le varie prestazioni: **Ing. Santa Monaco - Ordine Ing. Torino 5760H**

Optimizzazione della cantierizzazione delle opere: **Ing. Gianmaria De Stavola - Ordine Ing. Venezia 2074**

Consulenze specialistiche

Geologo: **Dot. Geologo Fabio Melchioni**
Ordine Geologi del Lazio A.P. n. 663

Geotecnica e opere d'arte minori: **Ing. Antonio Alparone**

Opere d'arte principali: **Viadotti** **Gallerie** **Ecosistemi e paesaggio** **Rumore, vibrazioni ed atmosfera**

Ing. G. Mondello **Ing. G. Guiducci**

ITALCONSULT **GP ingegneria** **altran**

RIFERIMENTO ELABORATO DATA **GENNAIO '17**

FASE	TRILT	DISCIPLINA/OPERA	DOC	PROGR.	ST.REV.	FOGLIO	DATA
D01	T100	AM075	1	EZ	002	0A	01/01

SCALA **varie**

REV.	DATA	DESCRIZIONE	REDATTO/CONSULENTE	VERIFICATO	APPROVATO
A	GENNAIO '17	Emissione	SILEC	D'Armi	Monaco

IL CONCESSIONARIO **SARC SRL** **L'ENTITA' COSTRUTTRICE**

IL RESPONSABILE DEL PROCEDIMENTO **VISTO PER ACCETTAZIONE**

Scale: 0.15, 0.24, 0.32, 0.40, 0.48, 0.56, 0.64, 0.72, 0.80, 0.90, 1.00, 1.20, 1.50, 2.00, 2.50, 3.00, 4.00, 5.00, 6.00, 8.00, 10.00, 15.00, 20.00, 30.00, 40.00, 50.00, 60.00, 80.00, 100.00