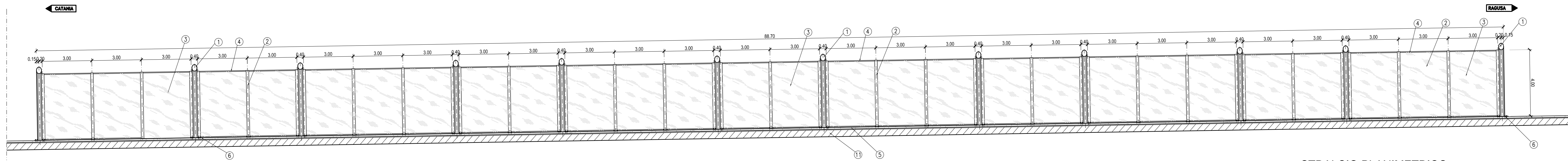
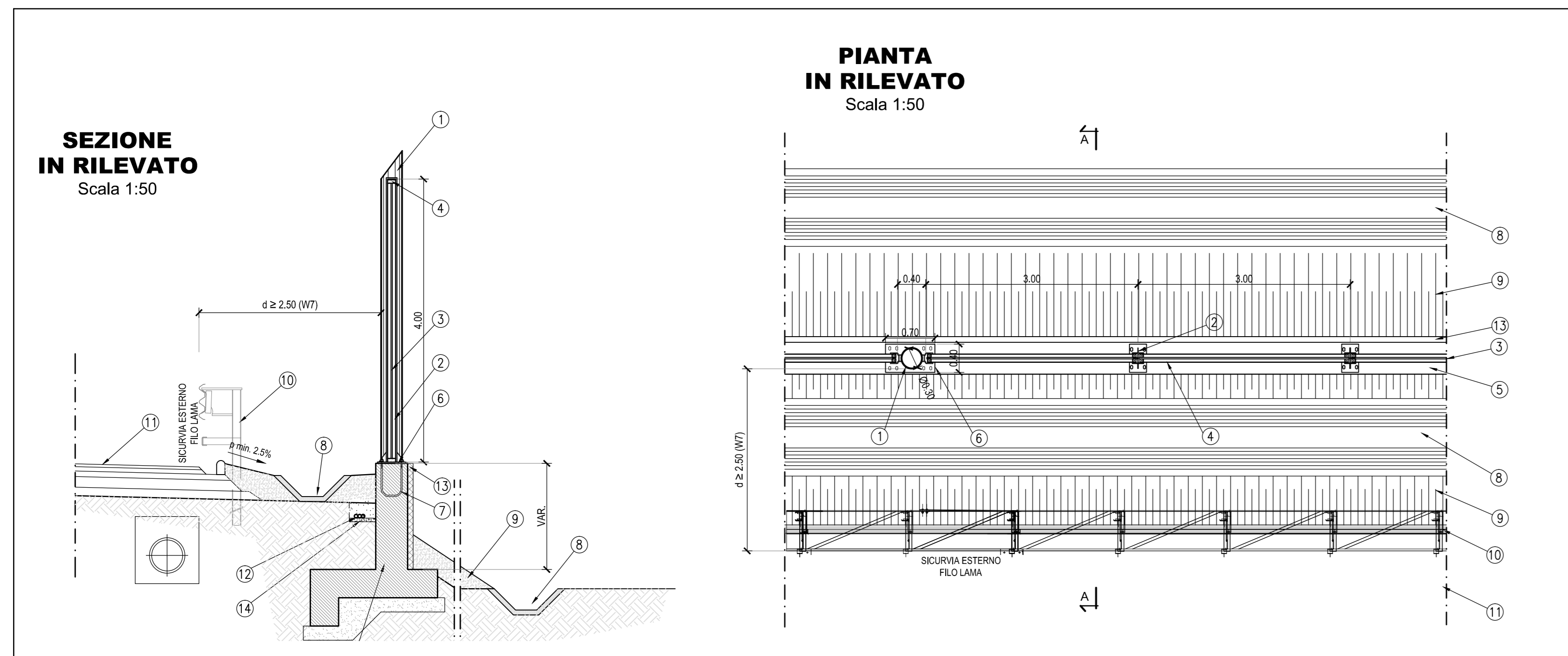


PROSPETTO FRONTE STRADA
Barriera 4A - PROG. 0+850 - 0+938
1:100

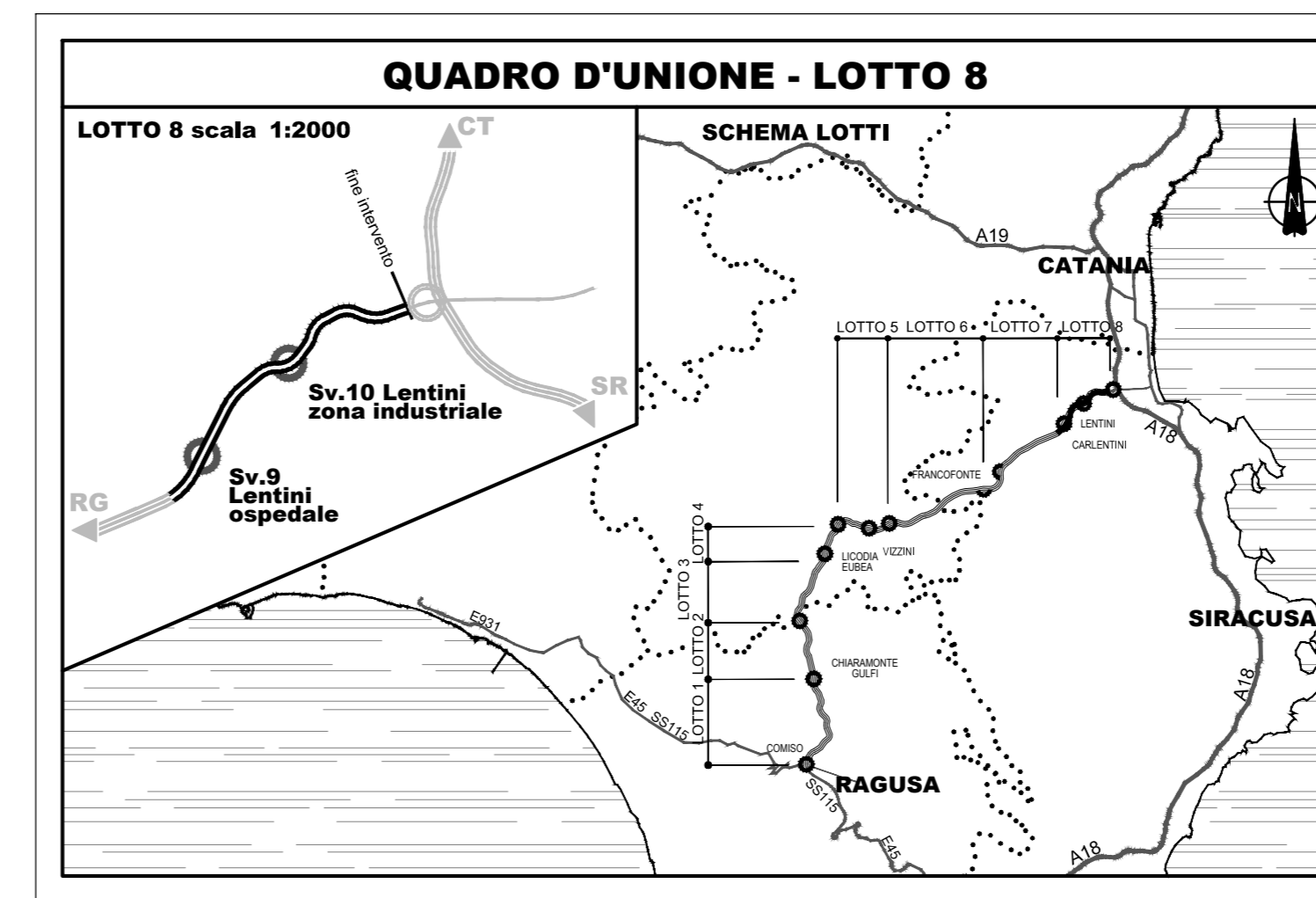


BARRIERA ANTIRUMORE IN PMMA
PARTICOLARE (BARRIERA 4A)
1:50

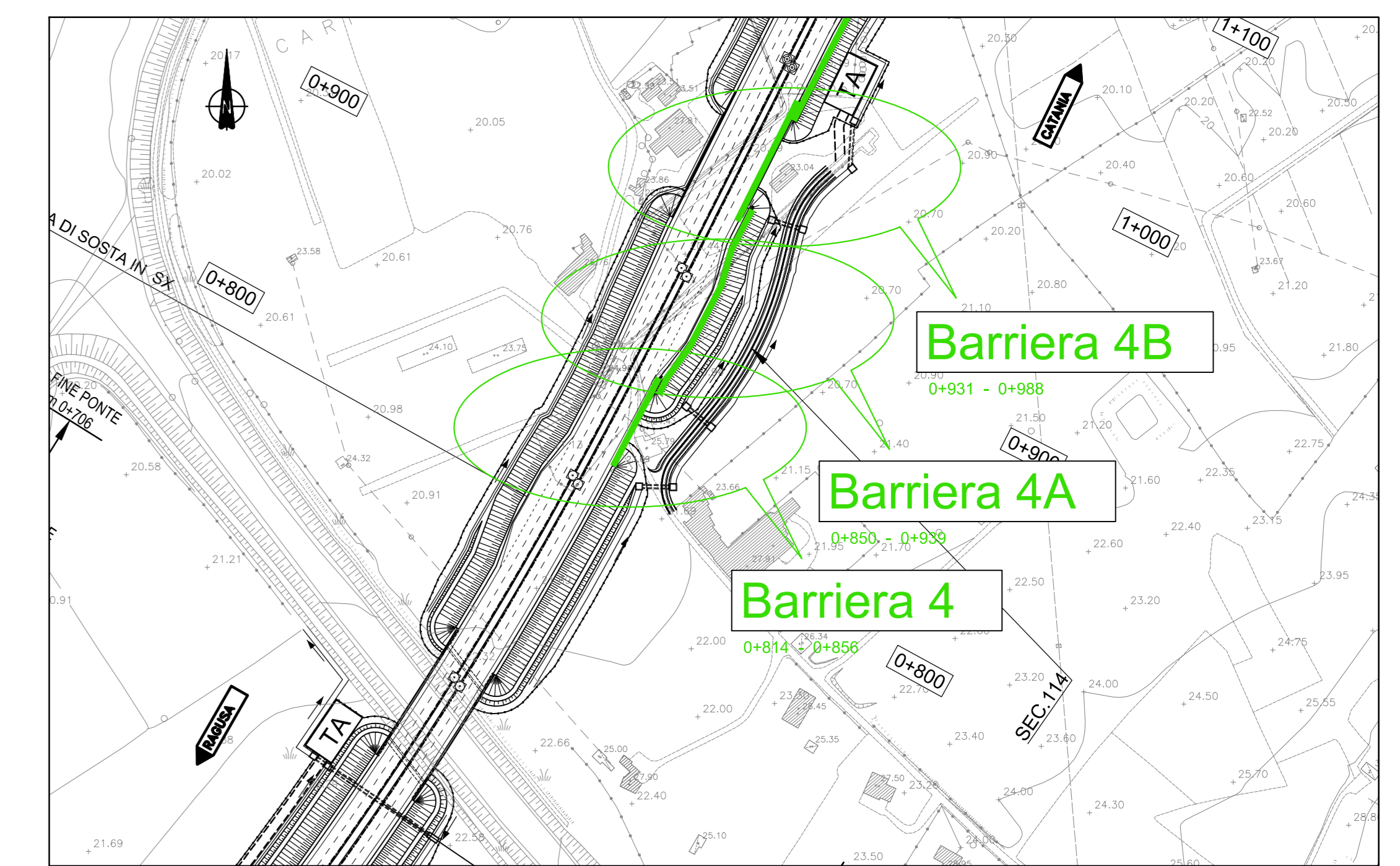


LEGENDA
Barriere in PMMA

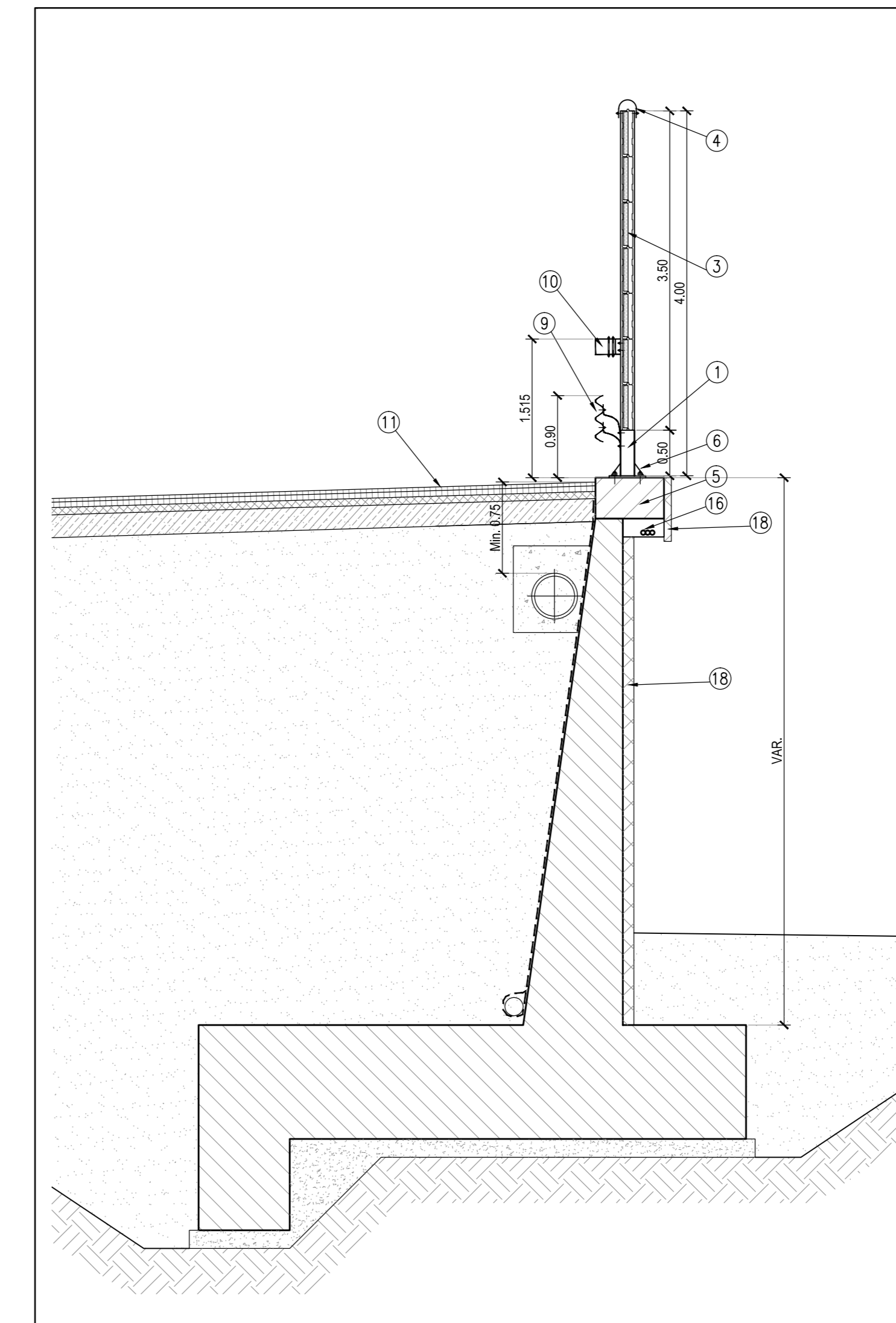
- 1 Tubolare Ø 300 in acciaio
- 2 Montante in acciaio HEA 160
- 3 Lastra in PMMA spessore 20mm
- 4 Telaio perimetrale formato da profili in acciaio
- 5 Muro in c.a.
- 6 Piastra di ancoraggio
- 7 Tirafondi
- 8 Cunetta
- 9 Terreno vegetale
- 10 Sicurtia
- 11 Strada
- 12 Tritubo 3 Ø 50 per F. O.
- 13 Pannello in c/c prefabbricato
- 14 Allettamento in sabbia
- 15 Canaletta raccolta acque



STRALCIO PLANIMETRICO
1:2000

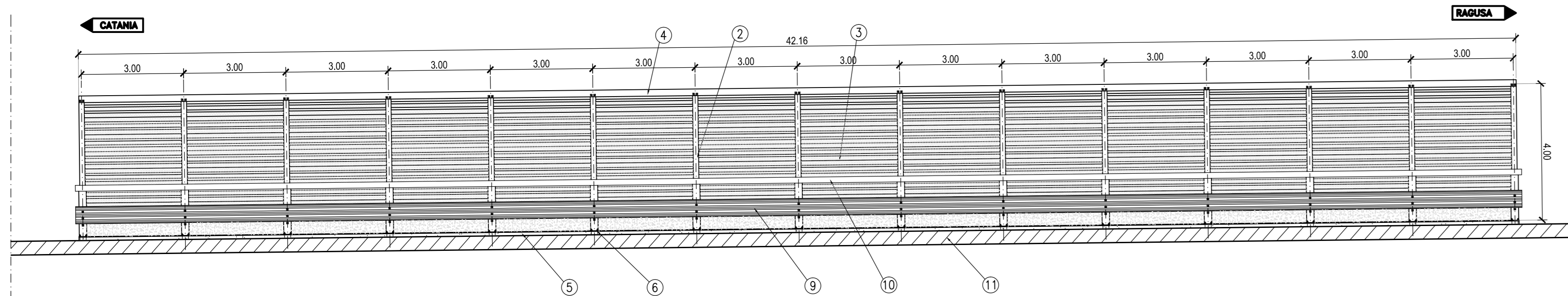


BARRIERA ANTIRUMORE FONOASSORBENTE INTEGRATA
PARTICOLARE SU MURO (BARRIERE 4 e 4B)
1:50

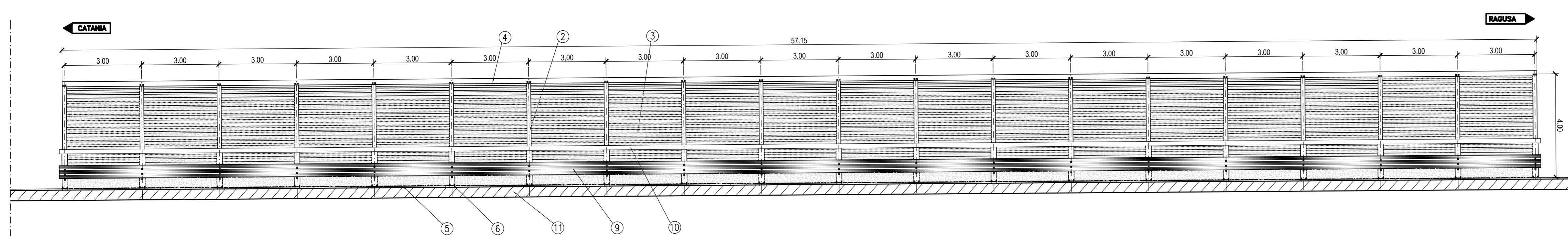


LEGENDA
Barriere integrate
Fonoassorbenti

- 1 Pannello in c.a.
- 2 Montante in acciaio HEA 160
- 3 Pannelli fonoisolanti 50x300 in acciaio
- 4 Profilo a "U" in alluminio
- 5 Muro in c.a.
- 6 Piastra di ancoraggio
- 7 Tirafondi
- 8 Terreno vegetale
- 9 Tirafondo M24 classe 8.8
- 10 Distanziatore
- 11 Strada
- 12 Cunetta
- 13 Riduttore di rumore: tubolare in acciaio Ø400 forato e graffiato elicoidalmente
- 14 Materassino in poliestere sp. 50 mm
- 15 Rinfianco in calcestruzzo magro
- 16 Tritubo 3 Ø 50mm per F. O.
- 17 Allettamento in sabbia
- 18 Pannello muro, prefabbricato

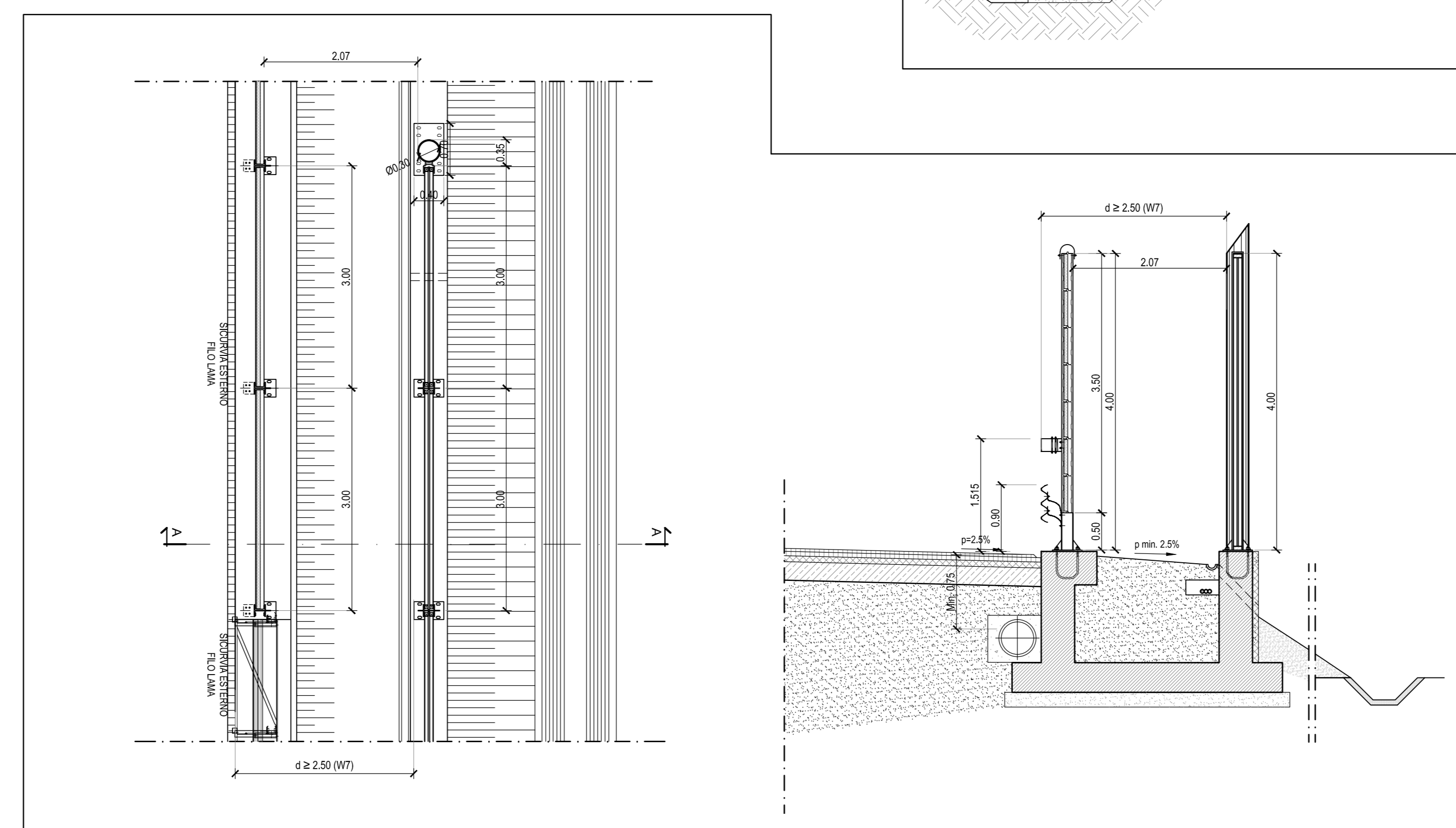


PROSPETTO FRONTE STRADA
Barriera 4 - PROG. 0+814 - 0+856
1:100

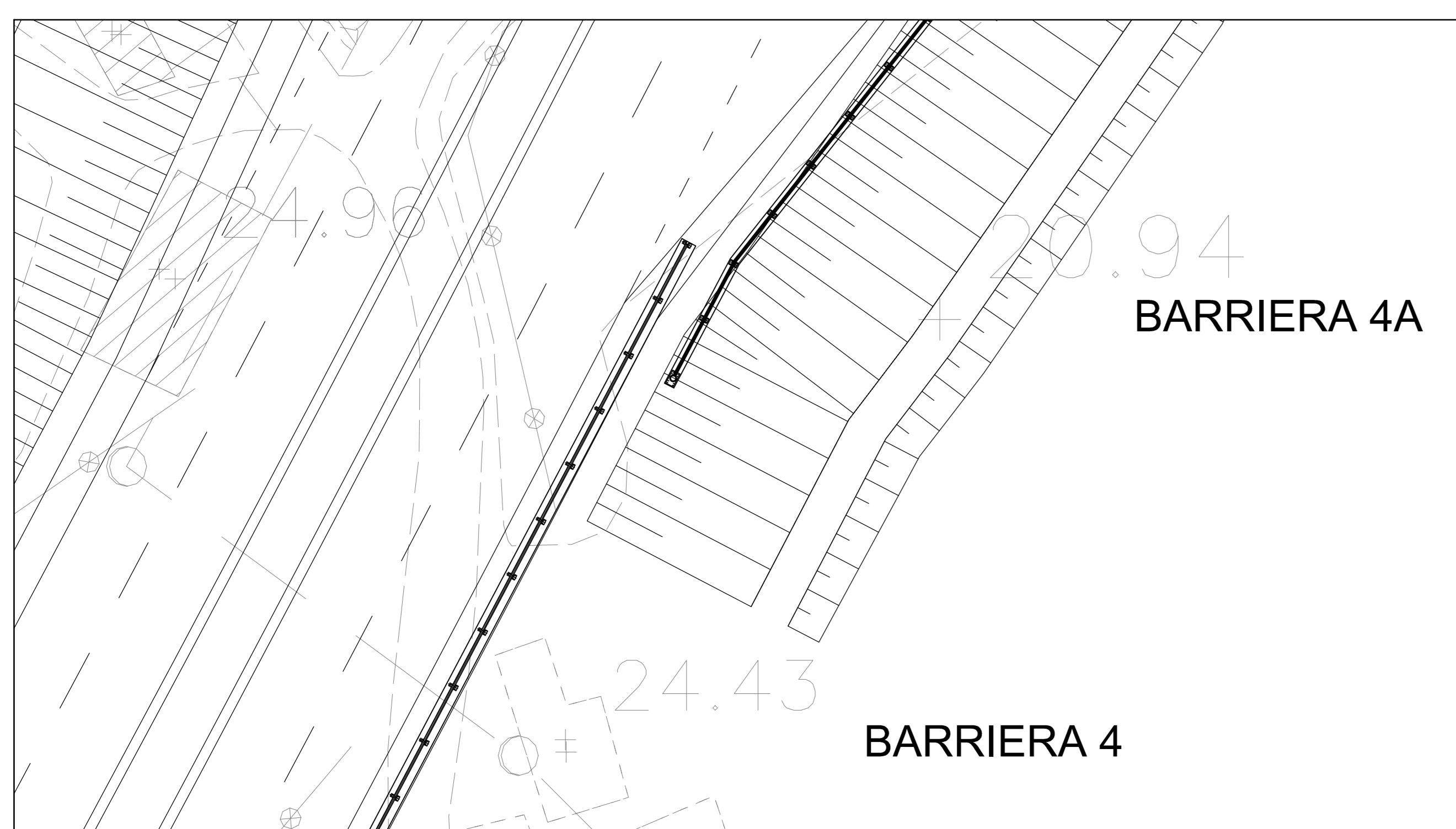


PROSPETTO FRONTE STRADA
Barriera 4B - PROG. 0+931 - 0+988
1:100

SOVRAPPOSIZIONE BARRIERA FONOASSORBENTE INTEGRATA-
BARRIERA ANTIRUMORE IN PMMA - PARTICOLARE
1:50



SOVRAPPOSIZIONE BARRIERE 4-4A
STRALCIO PLANIMETRICO
1:2000



Ministero delle Infrastrutture e dei Trasporti
Struttura di Vigilanza sulle Concessionarie Autostradali

AMMODERNAMENTO A N° 4 CORSIE DELLA S.S. 514
"DI CHIARAMONTE" E DELLA S.S. 194 RAGUSANA
DALLO SVINCOLO CON LA S.S. 115 ALLO
SVINCOLO CON LA S.S. 114.
(C.U.P. F12C0300000001)

PROGETTO DEFINITIVO

OPERE COMPLEMENTARI AMBIENTE
Interventi d'inserimento paesaggistico e ambientale
Ubicazione e progetto architettonico delle barriere antirumore
Lotto 8 - Barriere 4, 4A e 4B

Il Progettista
Responsabile di progetto ed incaricato delle integrazioni tra le varie prestazioni: **SILEC s.p.a.**
Ing. Santa Monaco - Ordine Ing. Torino 5760H

Supporto specialistico
Ottimizzazione della carteggiatura delle opere: **CF arm**
Ing. Giannaria De Stavola - Ordine Ing. Venezia 2074

Consulenze specialistiche
Geologo: Dott. Geologo Fabio Melchiorri Ordine Geologi del Lazio A.P. n. 663
Geotecniche e opere d'arte minori: Ing. Antonio Alparone
Opere d'arte principali: Ing. G. Mondello
Ecossistemi e paesaggio: Ing. G. Guadagni
Opere di mitigazione dell'impatto ambientale: Rumore, vibrazioni ed atmosfera: **altran**

REFERIMENTO ELABORATO

FASE	TRILT	DISCIPLINA/OPERA	DOC	PROGR.	ST.REV.	FOGLIO	DATA
D01	T100	AM075	0	EZ	004	0A	01/01

GENNAIO '17
SCALA: varie

REV.	DATA	DESCRIZIONE	RETTIFICAZIONE	VERIFICATO	APPROVATO
A	GENNAIO '17	Emissione	SILEC	D'Amico	Monaco

IL RESPONSABILE DEL PROCEDIMENTO: **SARC SRL**
IL CONCESSIONARIO: **SARC SRL**
L'ENTITA' COSTRUTTRICE: **ENTITA' COSTRUTTRICE**
VISTO PER ACCETTAZIONE