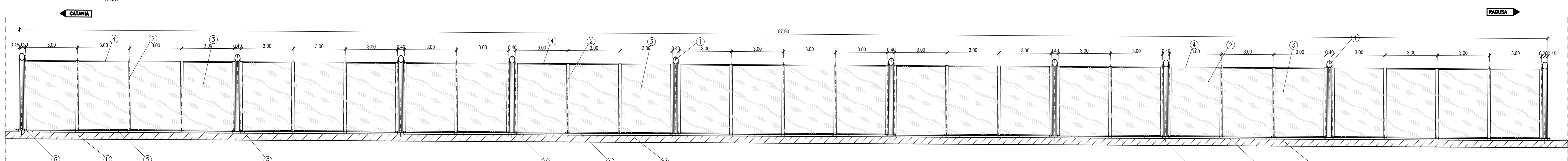
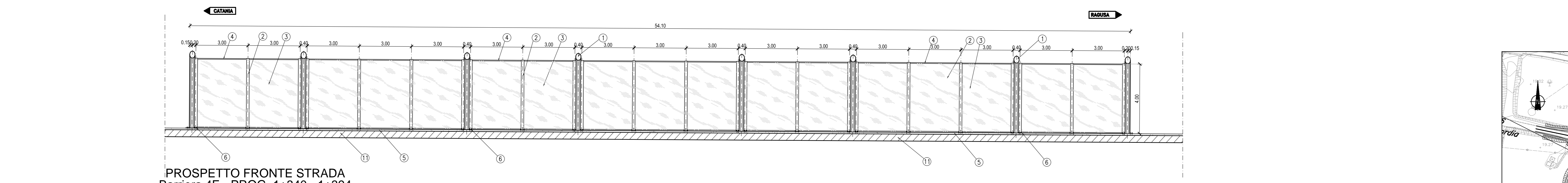


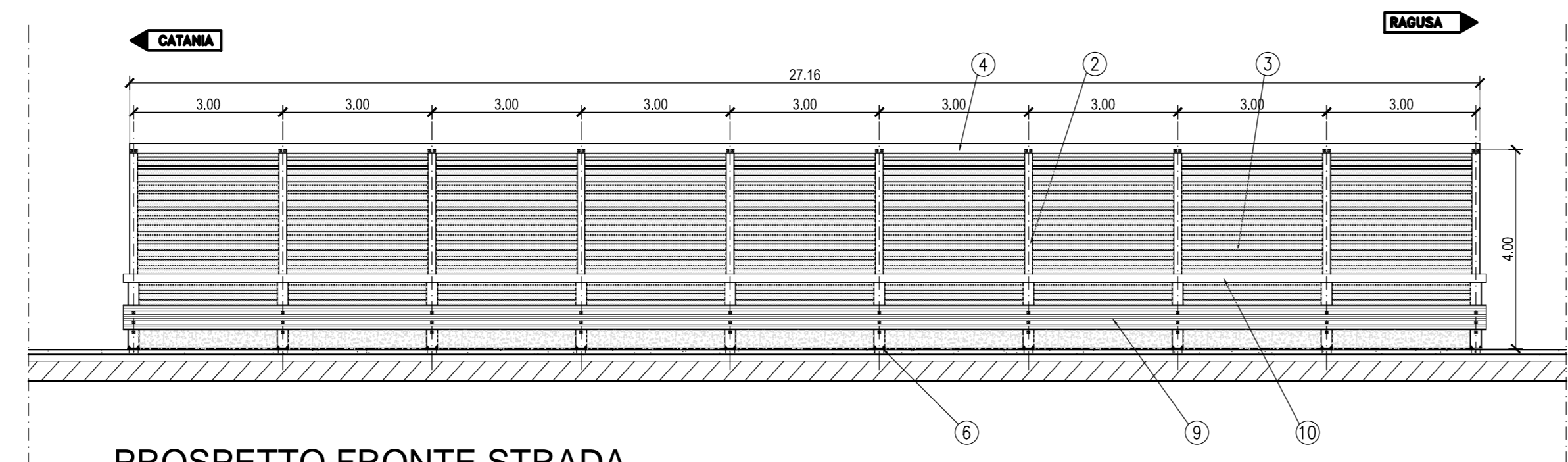
PROSPETTO FRONTE STRADA
Barriera 4C - PROG. 0+980 - 1+313
1:100



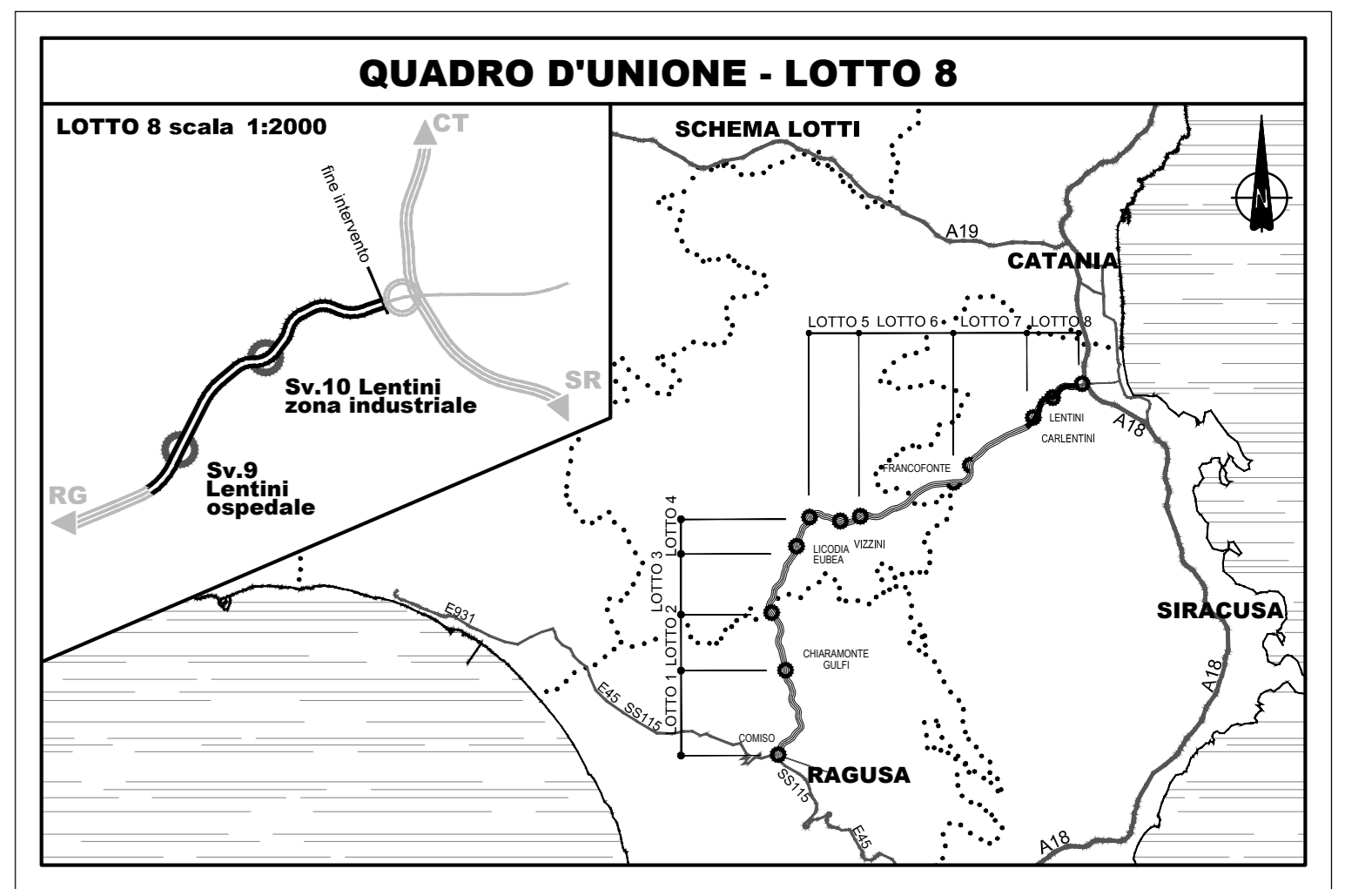
PROSPETTO FRONTE STRADA
Barriera 4D - PROG. 1+270 - 1+358
1:100



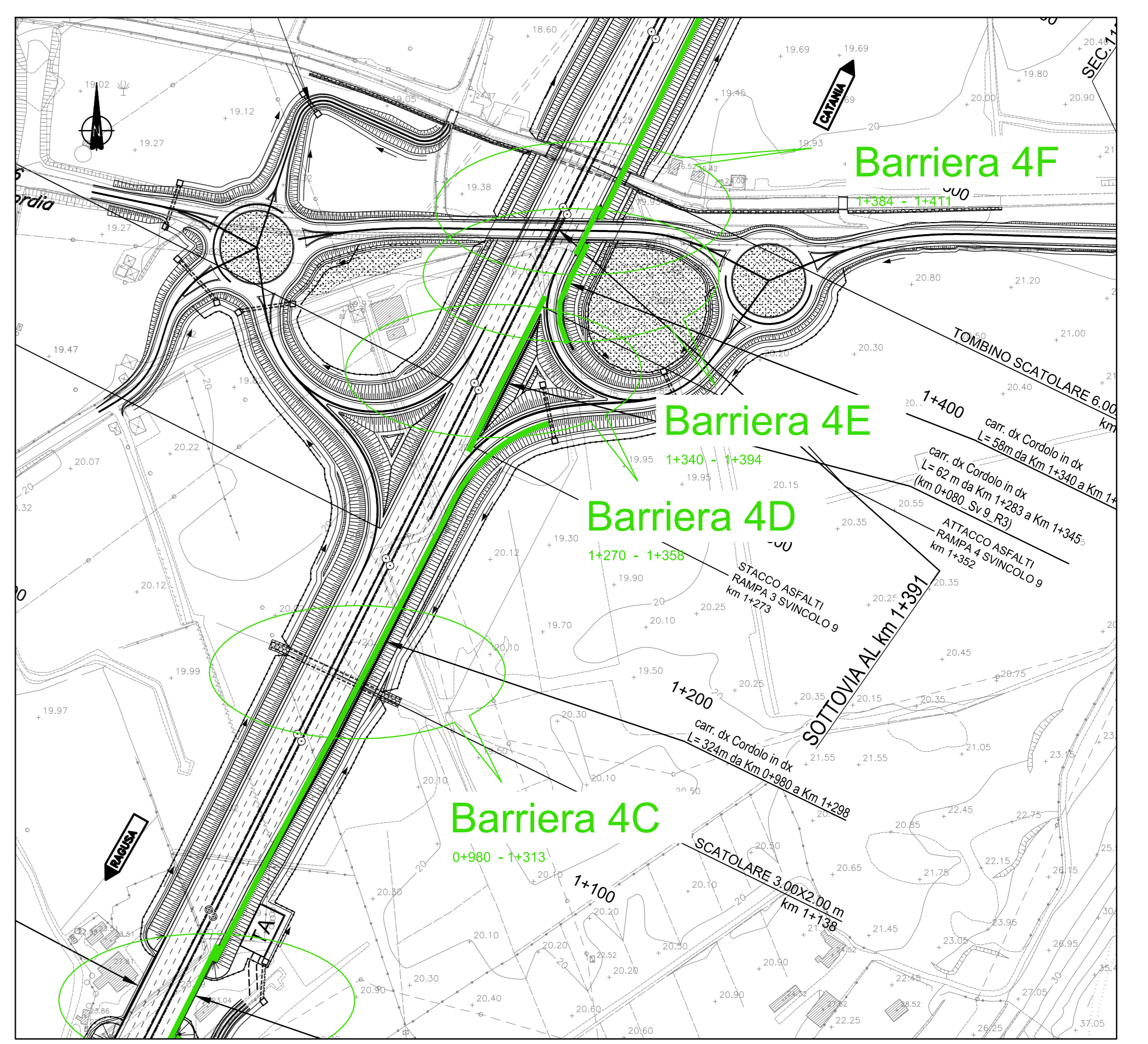
PROSPETTO FRONTE STRADA
Barriera 4E - PROG. 1+340 - 1+394
1:100



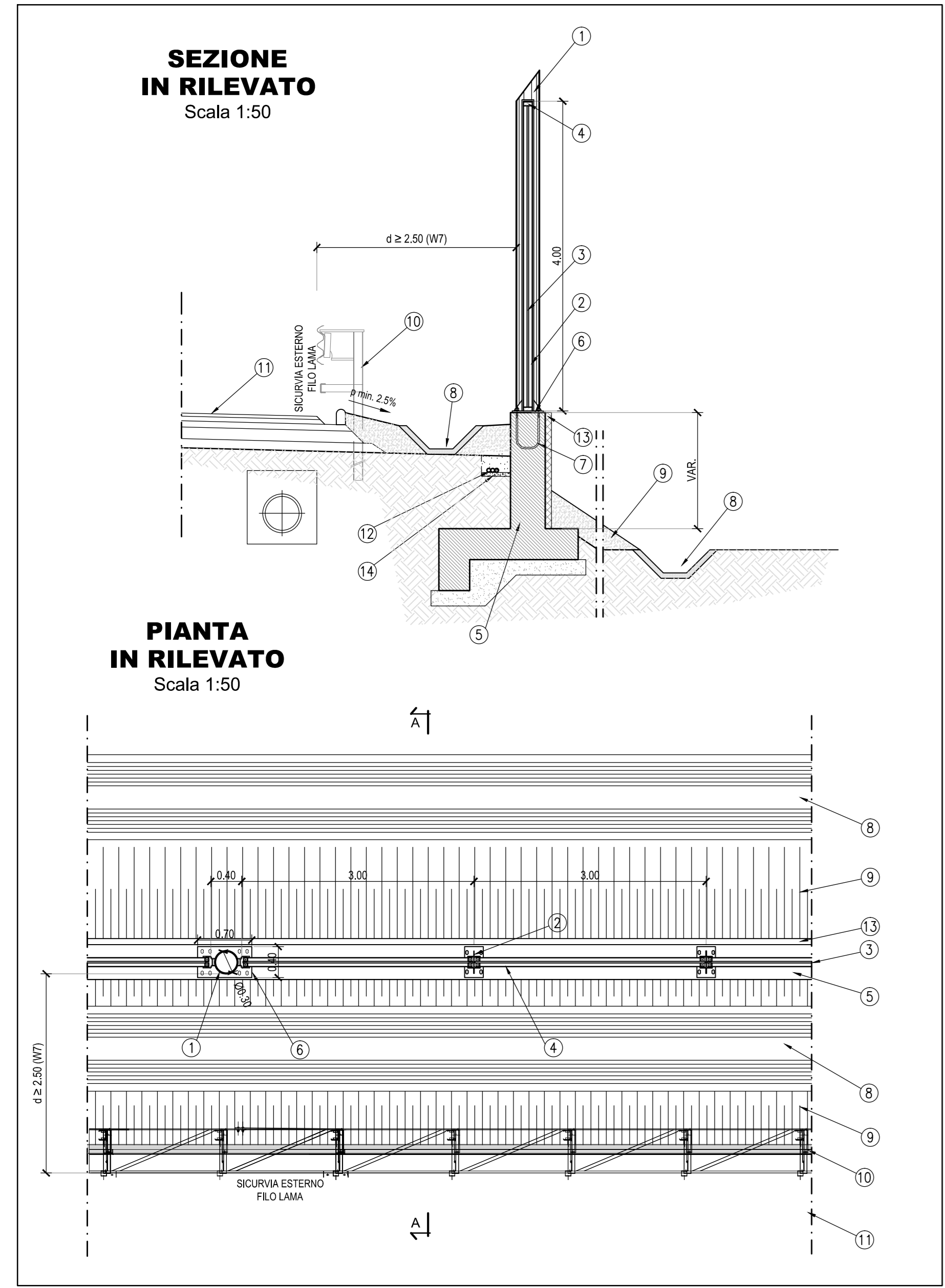
PROSPETTO FRONTE STRADA
Barriera 4F - PROG. 1+384 - 1+411
1:100



STRALCIO PLANIMETRICO
1:2000



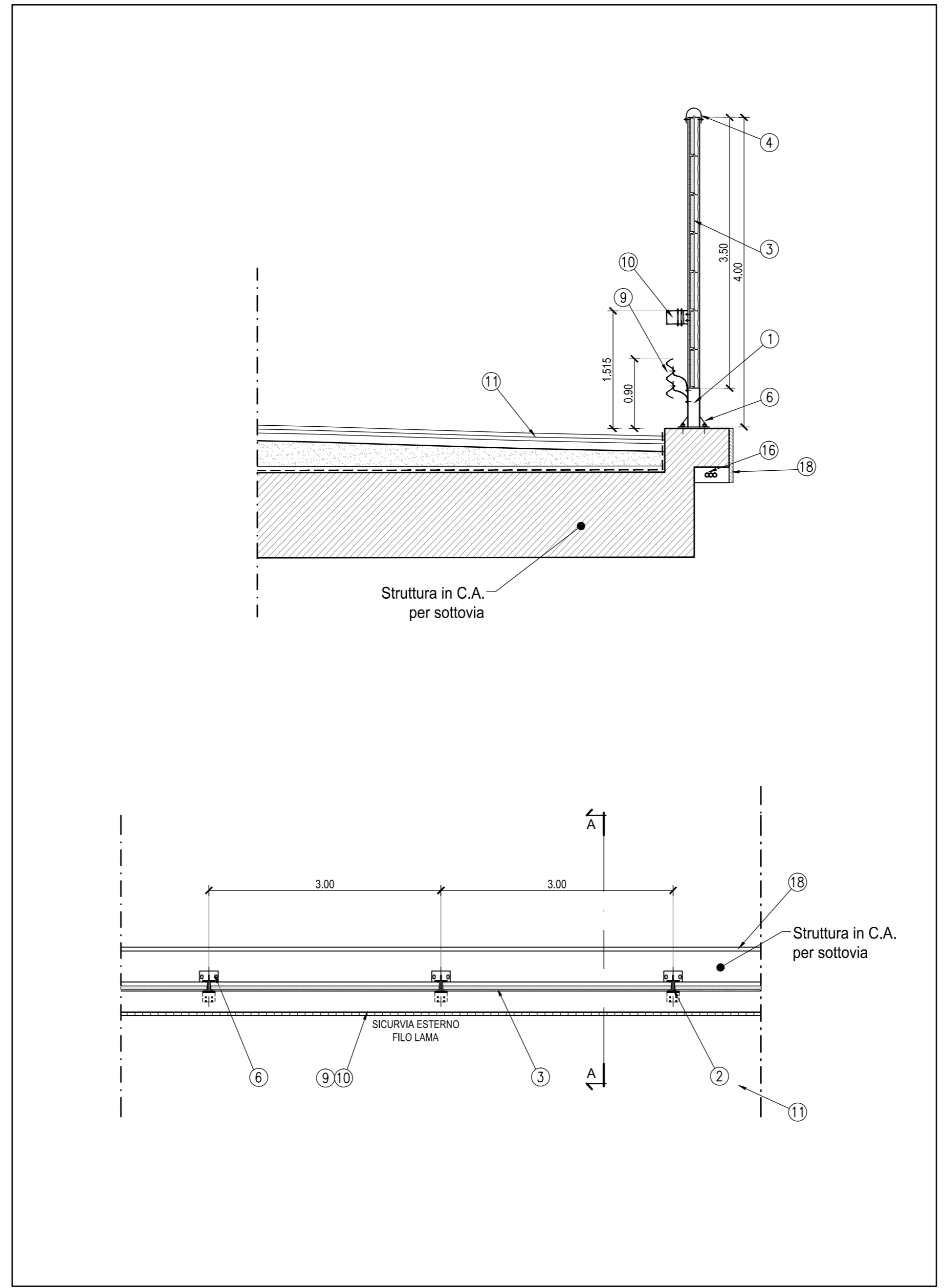
BARRIERA ANTIRUMORE IN PMMA
PARTICOLARE (BARRIERE 4C, 4D e 4E)
1:50



LEGENDA
Barriere in PMMA

1	Tubolare Ø 300 in acciaio
2	Montante in acciaio HEA 160
3	Lastra in PMMA spessore 20mm
4	Telaio perimetrale formato da profili in acciaio
5	Muro in c.a.
6	Piastra di ancoraggio
7	Tirafondi
8	Cunetta
9	Terreno vegetale
10	Sicurtiva
11	Strada
12	Tritubo 3 Ø 50 per F. O.
13	Pannello in cts prefabbricato
14	Allettamento in sabbia
15	Canaletta raccolta acque

BARRIERA ANTIRUMORE FONOASSORBENTE INTEGRATA
PARTICOLARE SU SOTTOVIA S.P.16 (BARRIERA 4F)
1:50



LEGENDA
Barriere integrate
Fonoassorbenti

1	Pannello in c.a.
2	Montante in acciaio HEA 160
3	Pannelli fonoisolanti 50x300 in acciaio
4	Profilo a 'U' in alluminio
5	Muro in c.a.
6	Piastra di ancoraggio
7	Tirafondi
8	Terreno vegetale
9	Tirafondo M24 classe 8.8
10	Distanziatore
11	Strada
12	Cunetta
13	Riduttore di rumore: tubolare in acciaio Ø400 fotato e graffiato elicoidalmente
14	Materassino in poliestere sp. 50 mm
15	Rinfilanco in calcestruzzo magro
16	Tritubo 3 Ø 50mm per F. O.
17	Allettamento in sabbia
18	Pannello muro, prefabbricato

Ministero delle Infrastrutture e dei Trasporti
Struttura di Vigilanza sulle Concessionarie Autostradali

AMMODERNAMENTO A N° 4 CORSIE DELLA S.S. 514
"DI CHIARAMONTE" E DELLA S.S. 194 RAGUSANA
DALLO SVINCOLO CON LA S.S. 115 ALLO
SVINCOLO CON LA S.S. 114.
(C.U.P. F12C0300000001)

PROGETTO DEFINITIVO

OPERE COMPLEMENTARI
AMBIENTE
Interventi d'inserimento paesaggistico e ambientale
Ubicazione e progetto architettonico delle barriere antirumore
Lotto 8 - Barriere 4C, 4D, 4E e 4F

Progettista
Responsabile di progetto ed incaricato delle integrazioni tra le varie prestazioni:
Ing. Santa Monaco - Ordine Ing. Torino 5760H

Supporto specialistico
Ottimizzazione della caratterizzazione delle opere:
Ing. Giannaria De Stavola - Ordine Ing. Venezia 2074

Geologo
Dott. Geologo Fabio Melchioni
Ordine Geologi del Lazio A.P. n. 663

Geotecnica e opere d'arte minori:
Ing. Antonio Alparone

Opere d'arte principali:
Viadotti:
Ing. G. Mondello
Gallerie:
Ing. G. Guiducci

Consulenze specialistiche
Geotecnica e opere d'arte minori:
Ing. Antonio Alparone

Opere di mitigazione dell'impatto ambientale:
Rumore, vibrazioni ed atmosfera:
ALTRAN

Consulenze specialistiche
Geotecnia e opere d'arte minori:
Ing. Antonio Alparone

Consulenze specialistiche
Rumore, vibrazioni ed atmosfera:
ALTRAN

REFERIMENTO ELABORATO

FASE	TRILT	DISCIPLINA/OPERA	DOC	PROGR.	ST.REV.	FOGLIO	DATA
D011	T1100	AM075	0	EZ	005	0A	01/01

REVISIONI:

REV.	DATA	DESCRIZIONE	REDAZIONE/VERIFICAZIONE	VERIFICATO	APPROVATO
A	GENNAIO '17	Emissione	SILEC	D'Amico	Monaco

IL RESPONSABILE DEL PROCEDIMENTO: SARC SRL

IL CONCESSIONARIO: SARC SRL

L'ENTITA' COSTRUTTRICE: L'ENTITA' COSTRUTTRICE