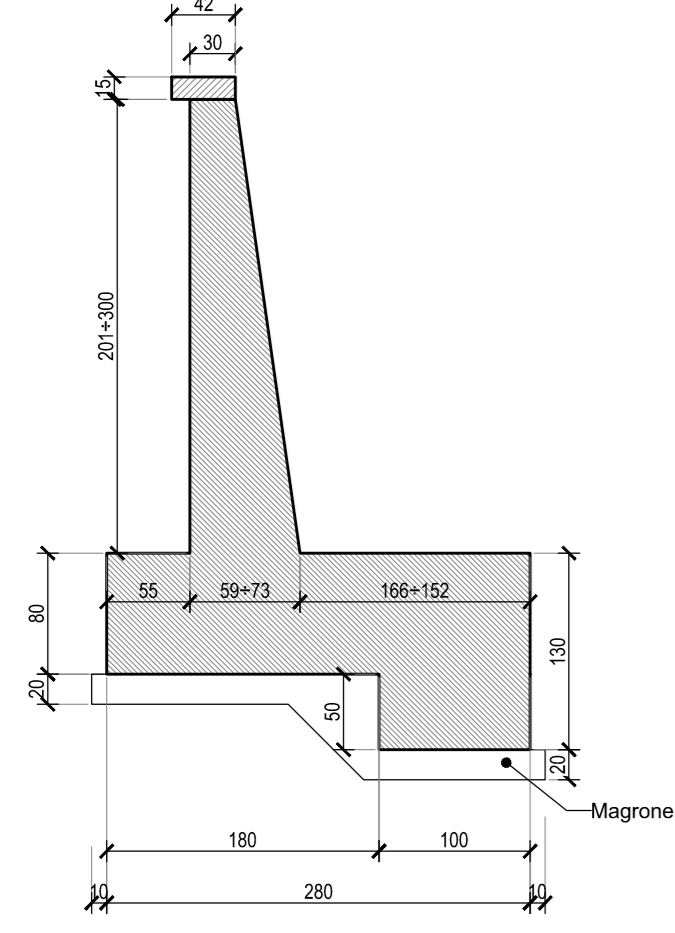
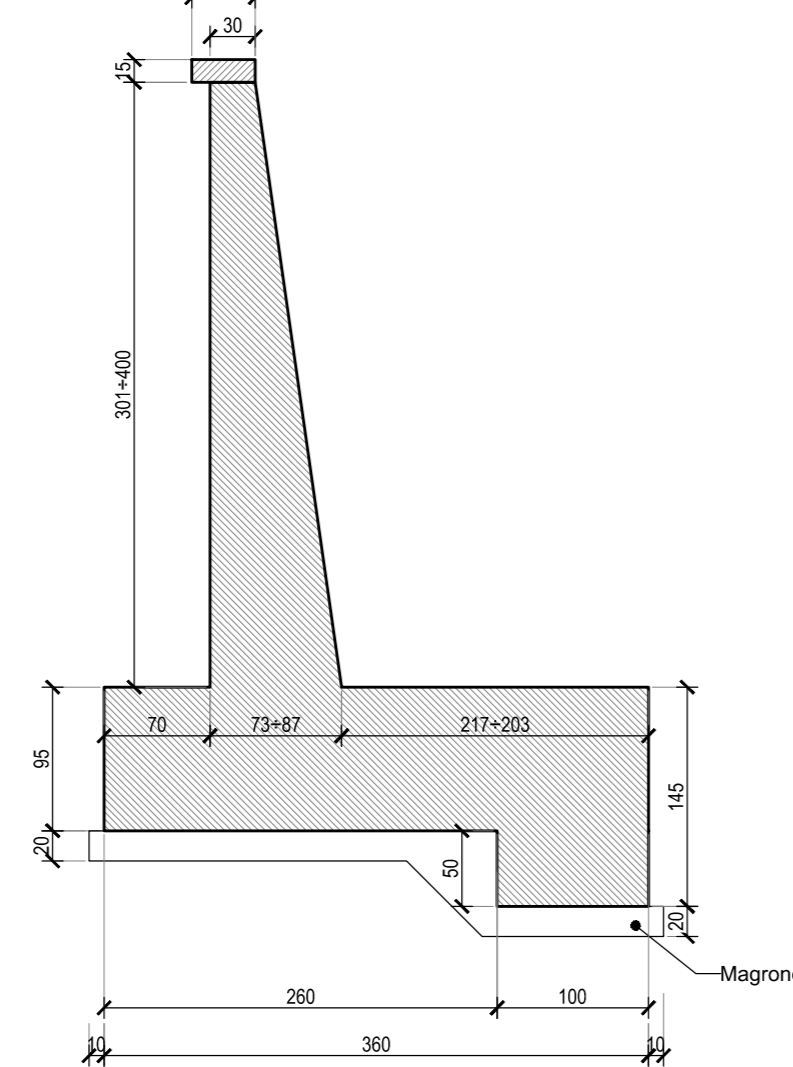


CARPENTERIA MURO DA 2.01+3.00
Scala 1:50



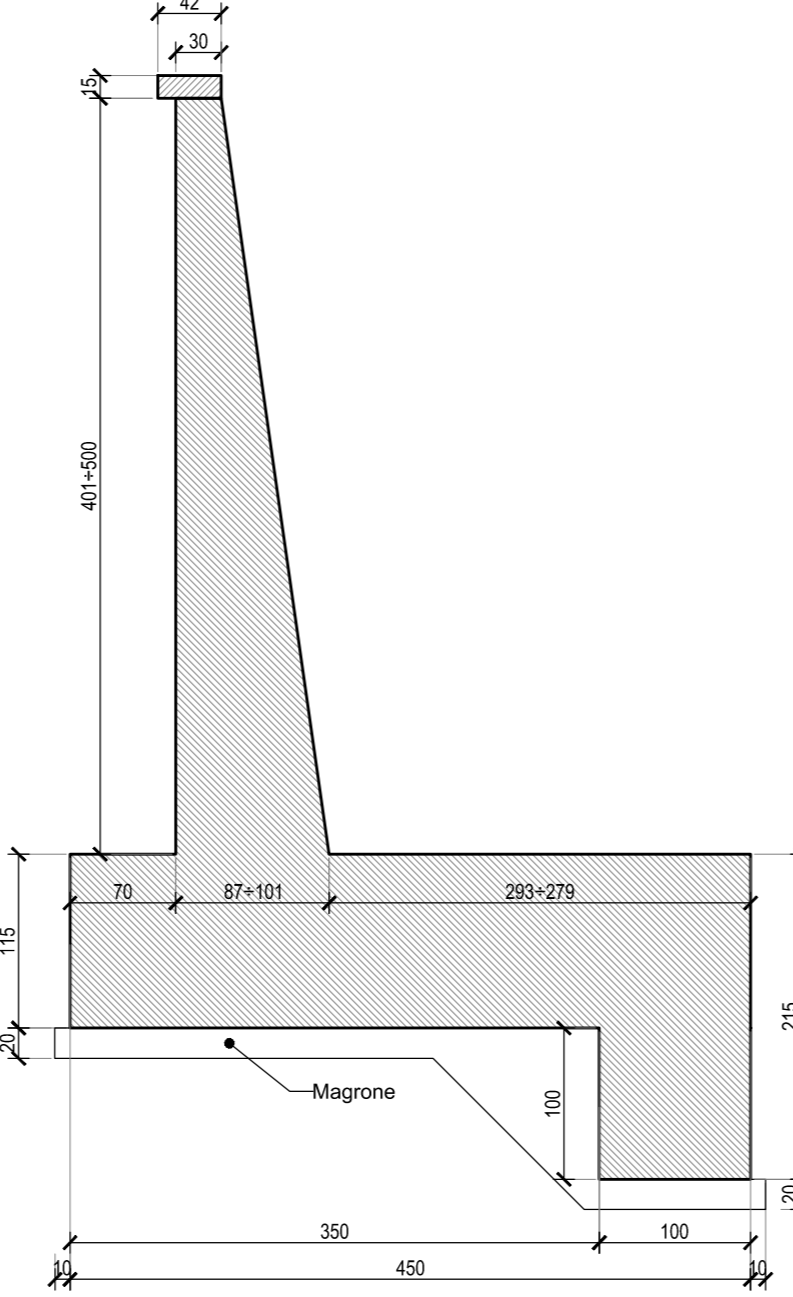
SEZIONE TIPO MURO DA 2.01+3.00
Scala 1:50

CARPENTERIA MURO DA 3.01+4.00
Scala 1:50



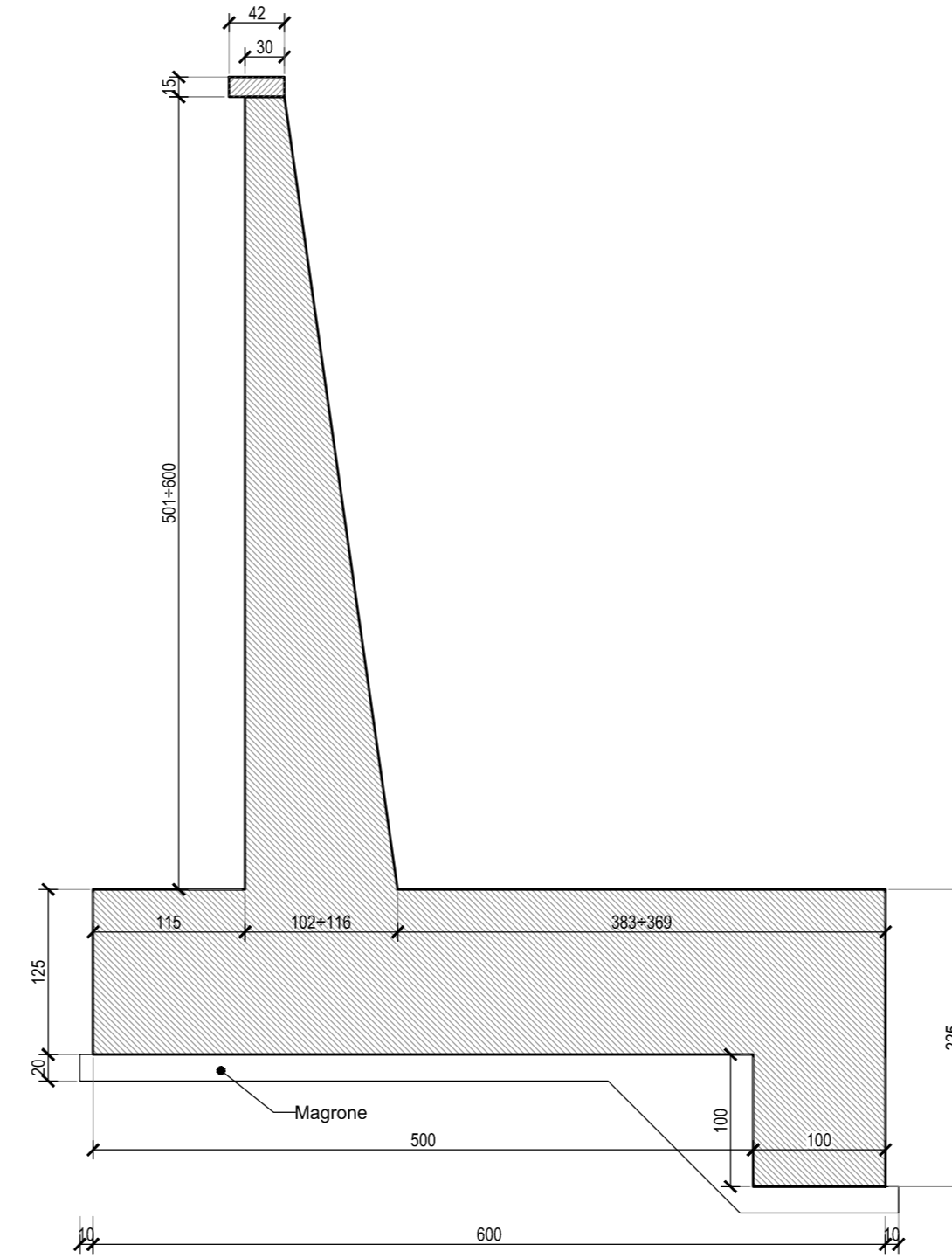
SEZIONE TIPO MURO DA 3.01+4.00
Scala 1:50

CARPENTERIA MURO DA 4.01+5.00
Scala 1:50



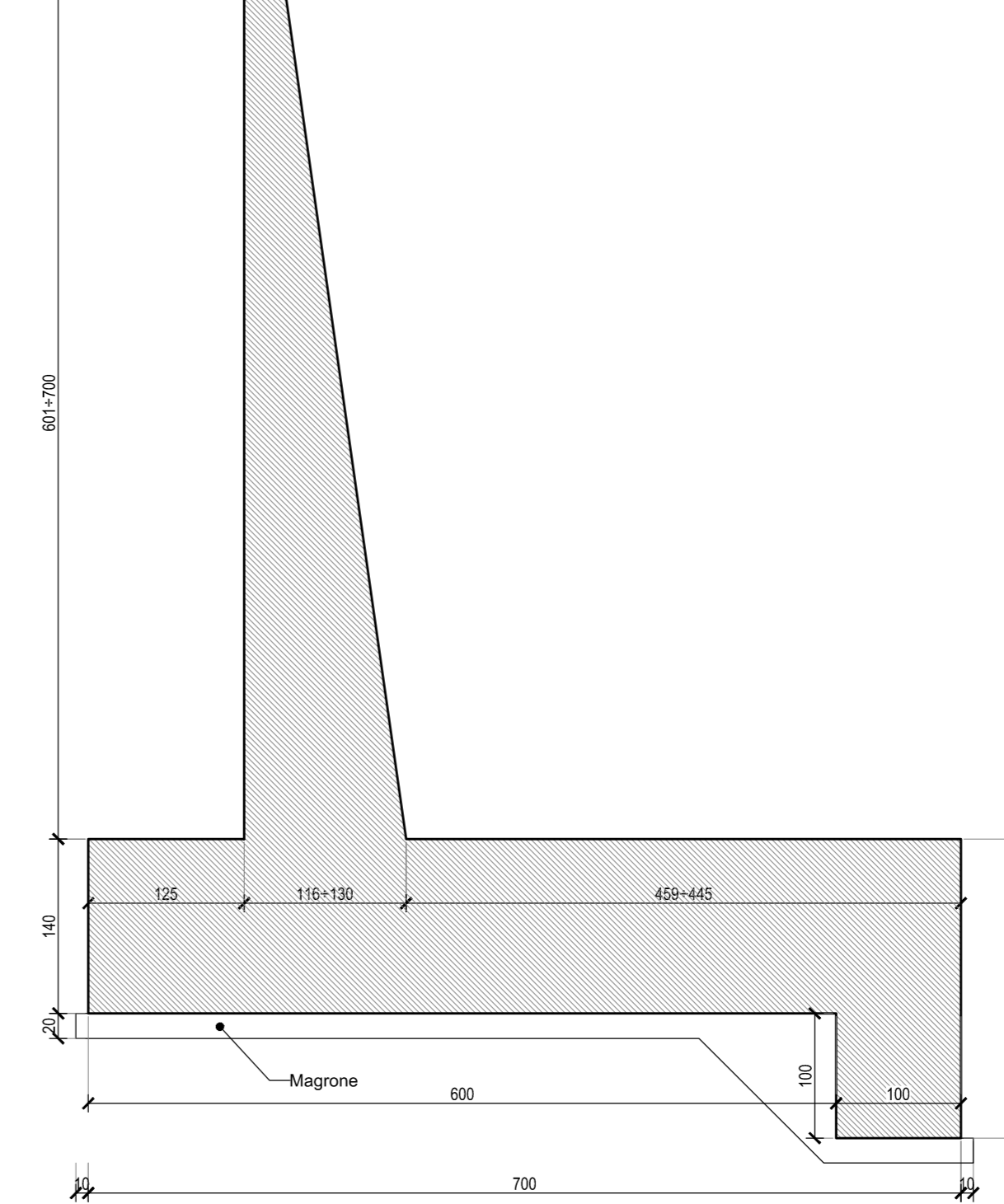
SEZIONE TIPO MURO DA 4.01+5.00
Scala 1:50

CARPENTERIA MURO DA 5.01+6.00
Scala 1:50



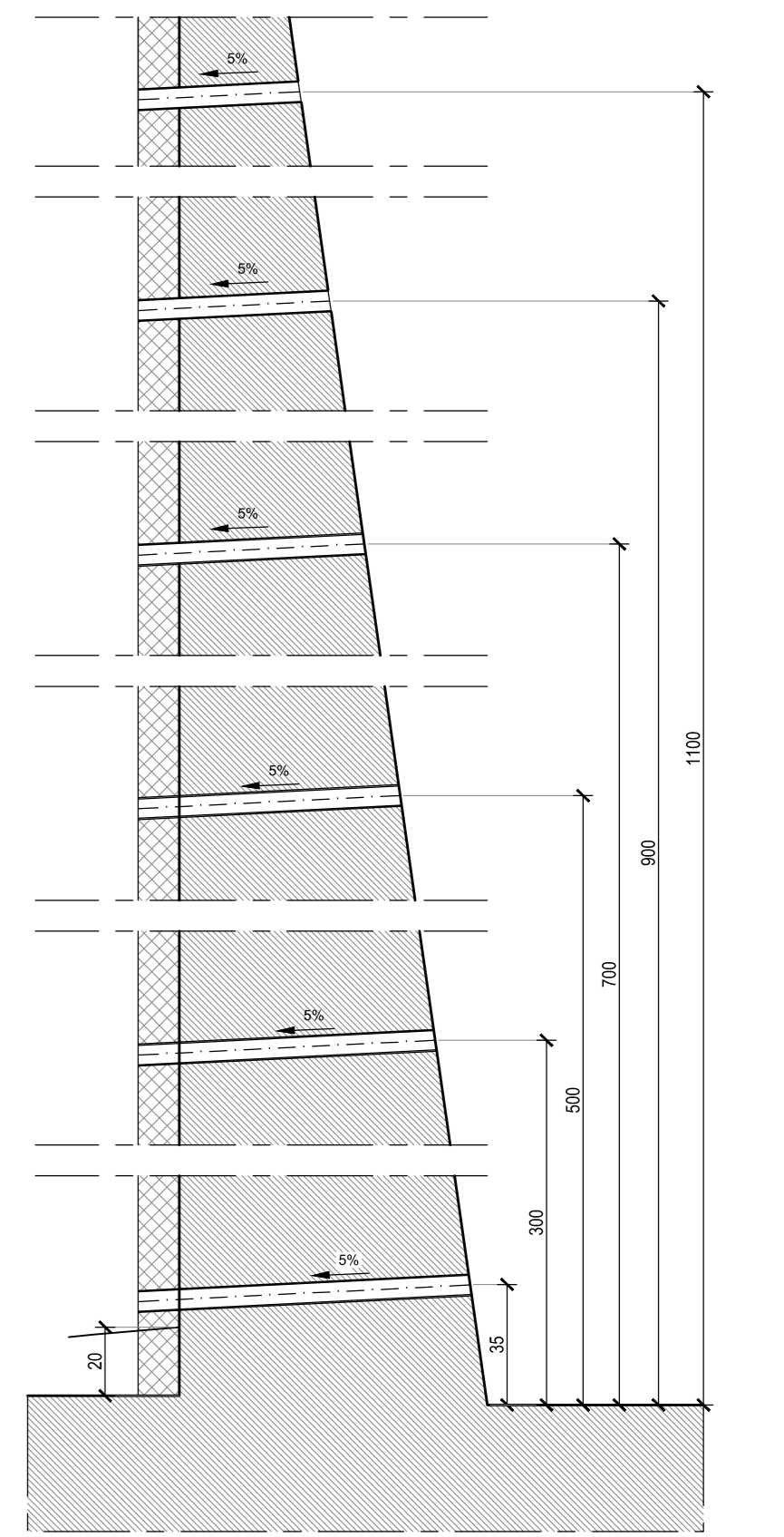
SEZIONE TIPO MURO DA 5.01+6.00
Scala 1:50

CARPENTERIA MURO DA 6.01+7.00
Scala 1:50

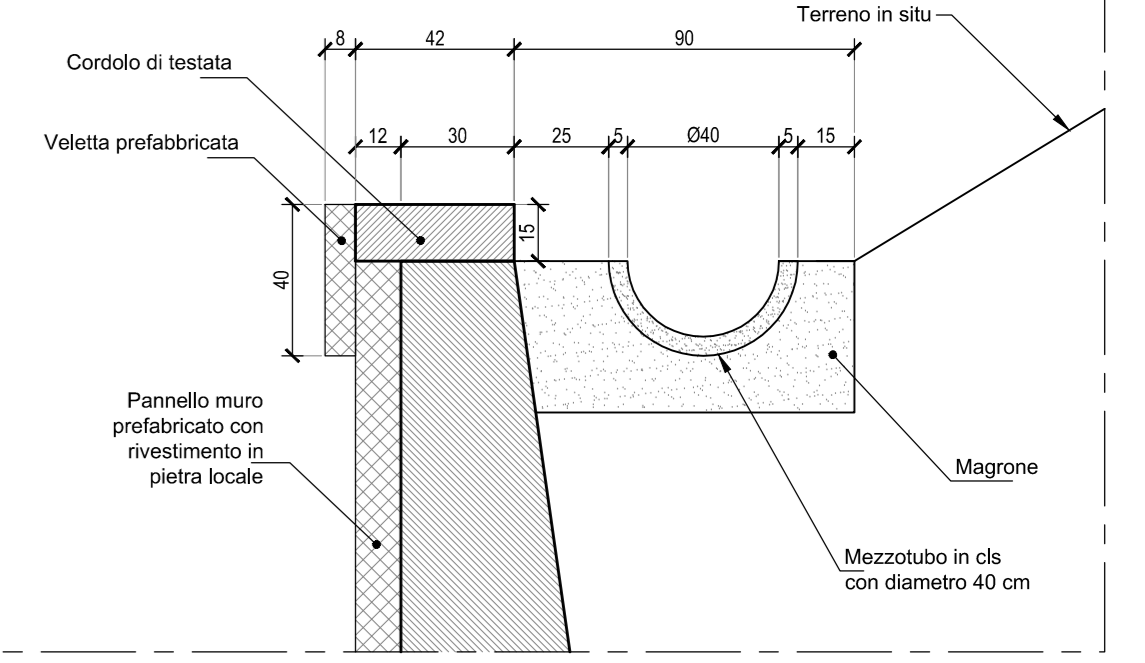


SEZIONE TIPO MURO DA 6.01+7.00
Scala 1:50

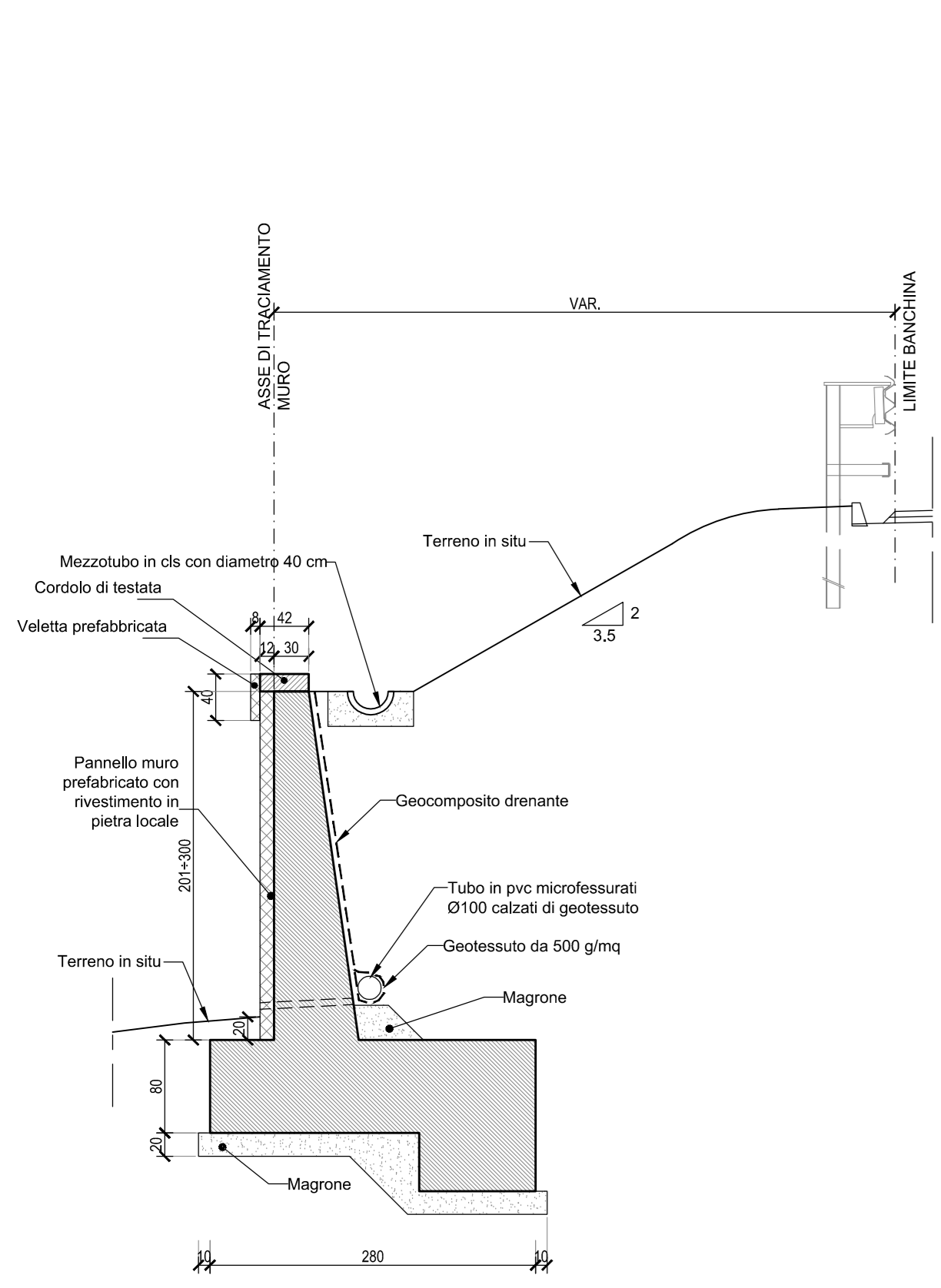
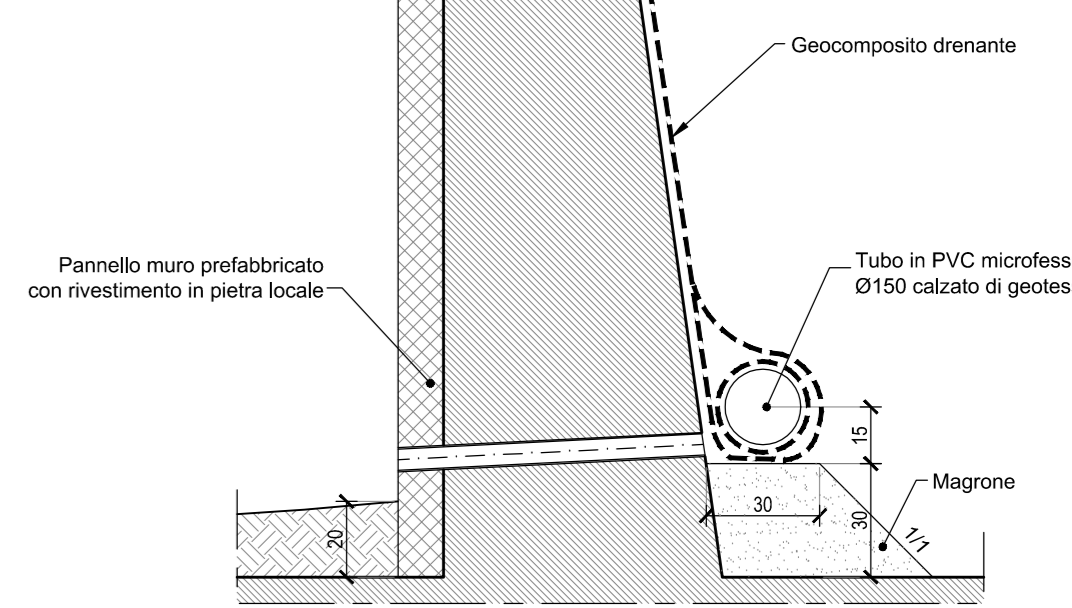
PARTICOLARE FORI PER SCOLO ACQUE
Scala 1:20



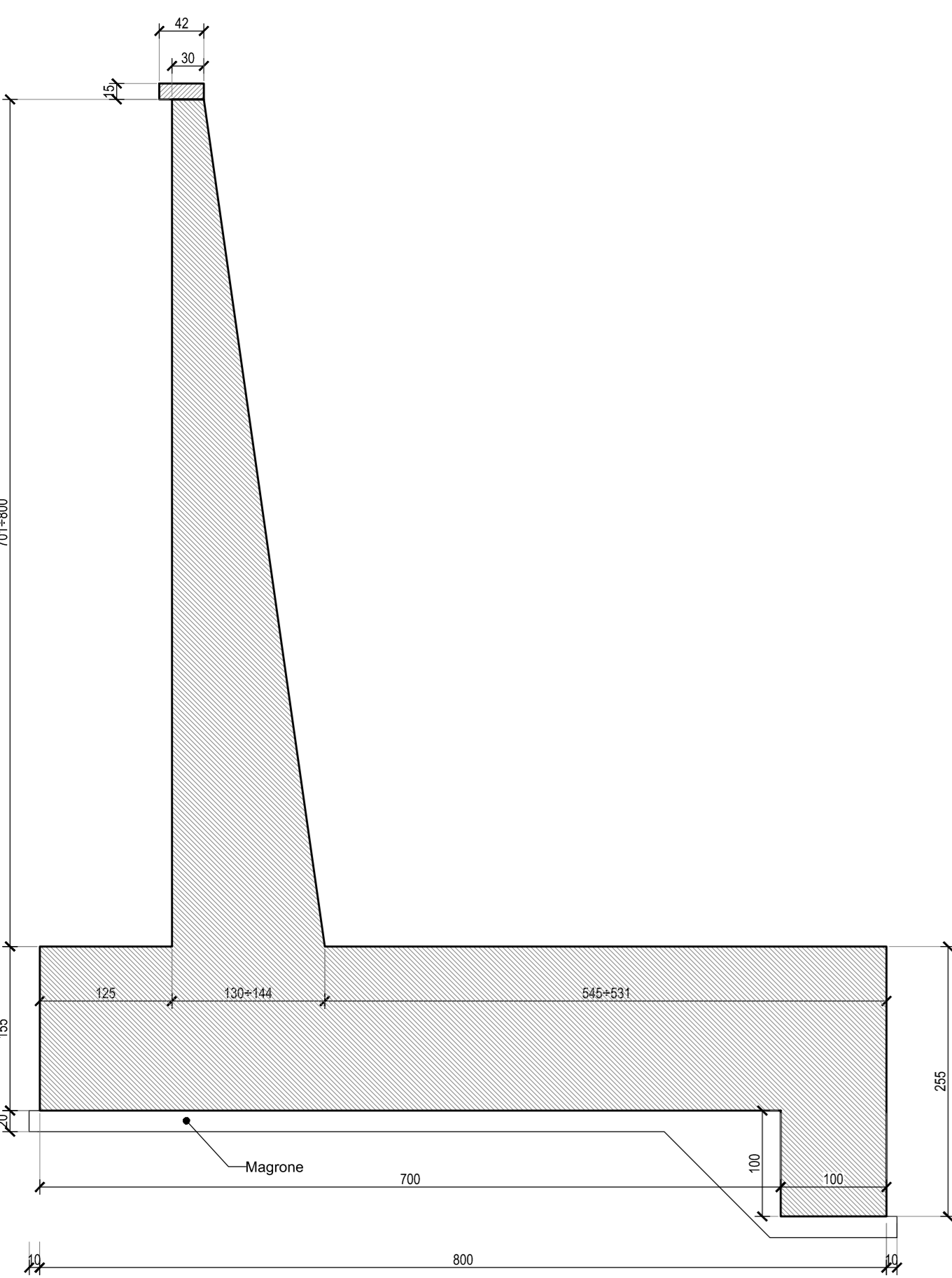
PARTICOLARE CANALETTA IN C.A. A TERGO MURO
Scala 1:20



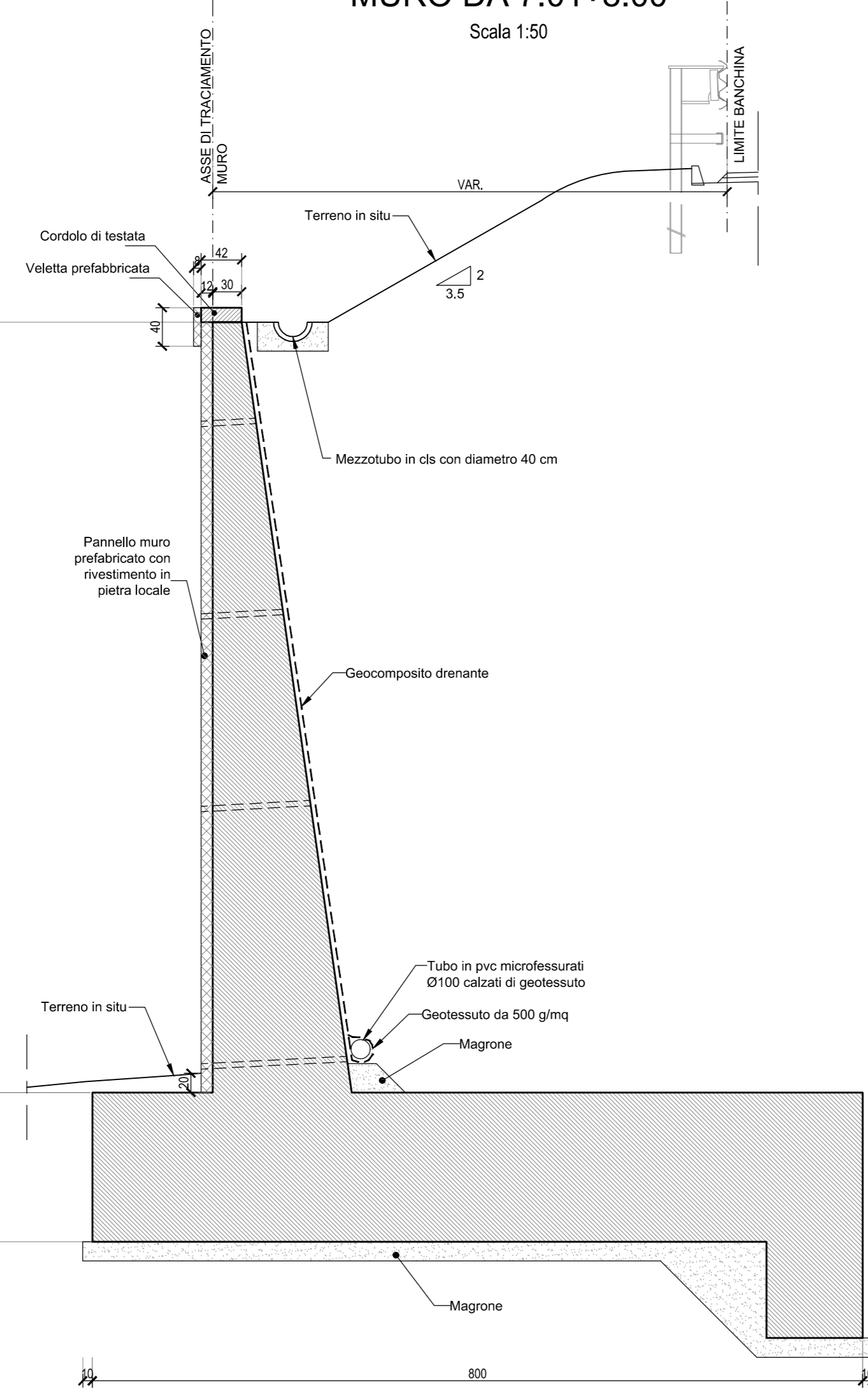
PARTICOLARE DRENO AI MURI IN C.A.
Scala 1:20



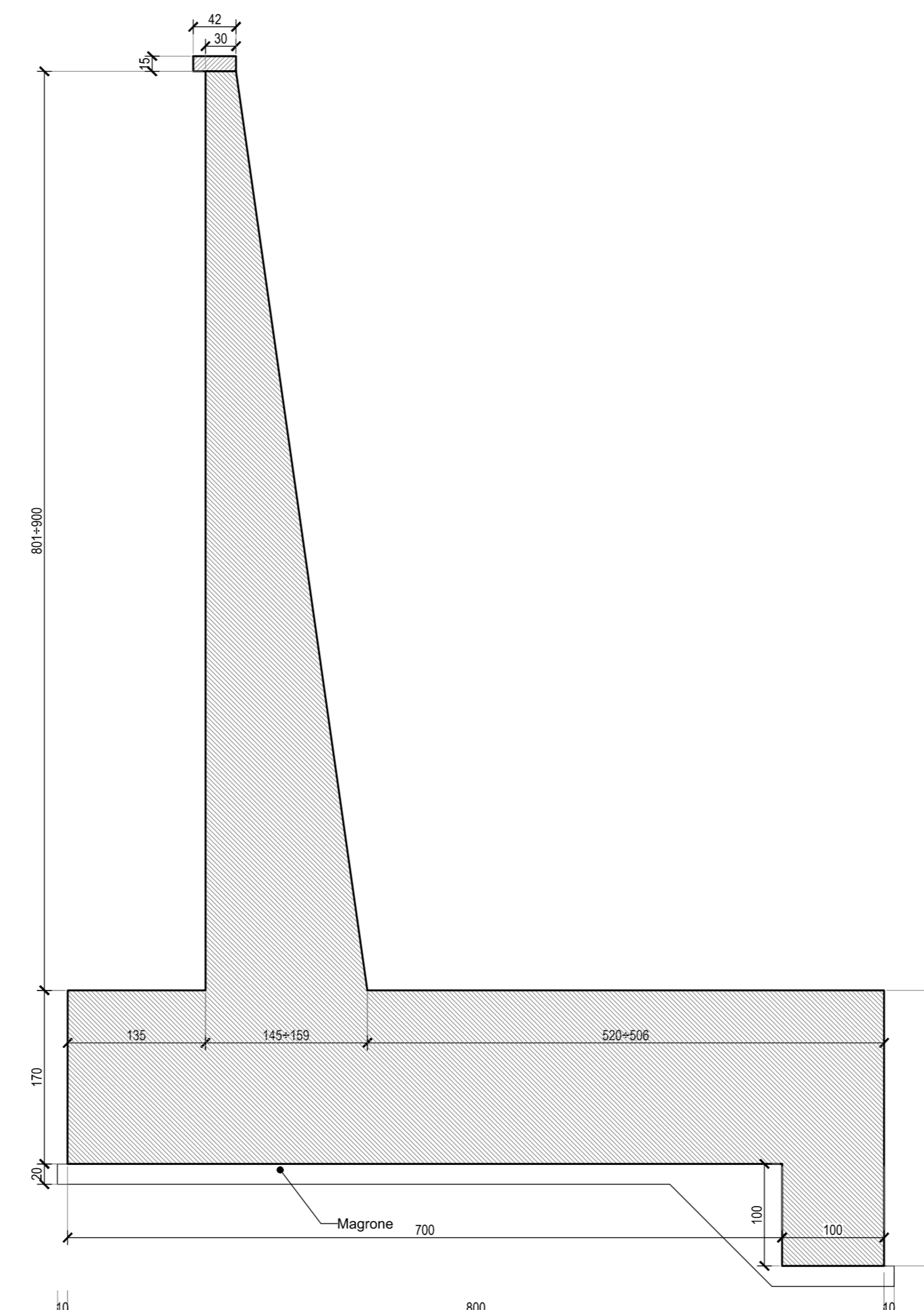
CARPENTERIA MURO DA 7.01+8.00
Scala 1:50



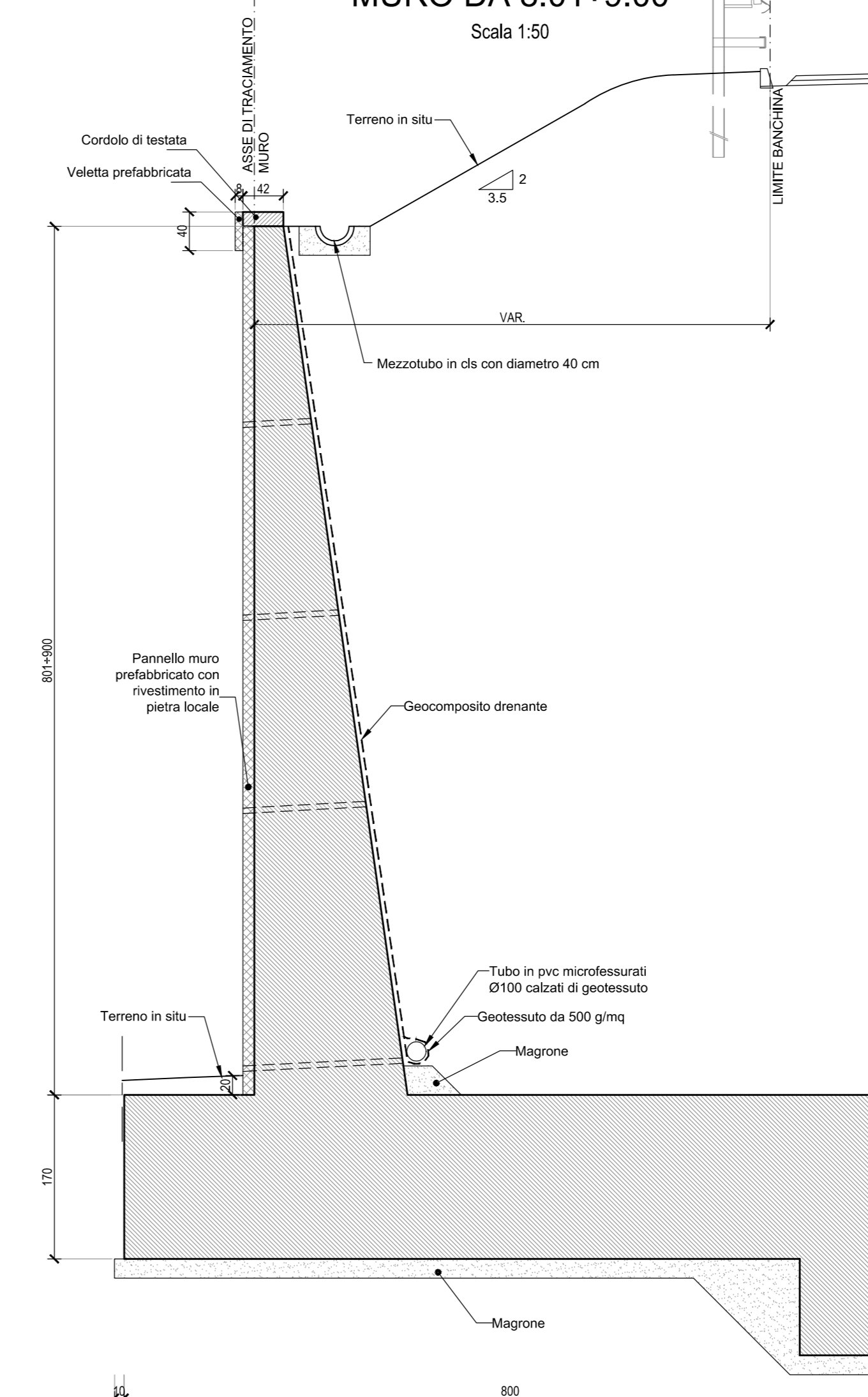
SEZIONE TIPO MURO DA 7.01+8.00
Scala 1:50



CARPENTERIA MURO DA 8.01+9.00
Scala 1:50



SEZIONE TIPO MURO DA 8.01+9.00
Scala 1:50



NOTA: Per la tabella materiali fare riferimento all'elaborato D01-T1L1-OMM00-1-DX-000-0A

Ministero delle Infrastrutture e dei Trasporti
Struttura di Vigilanza sulle Concessionarie Autostradali

AMMODERNAMENTO A N° 4 CORSIE DELLA S.S. 514 "DI CHIARAMONTE" E DELLA S.S. 194 RAGUSANA DALL'O SVINCOLO CON LA S.S. 115 ALLO SVINCOLO CON LA S.S. 114. (C.U.P. F12C0300000001)

PROGETTO DEFINITIVO

LOTTO 1
OPERE D'ARTE MINORI
Opere di sostegno - Muri in C.A.
Tipologico muri di sottoscarpa con dente
Sezioni tipo e particolari costruttivi - Tavola 1 di 2

Il Progettista: SILECspa
Responsabile di progetto ed incaricato delle integrazioni tra le varie prestazioni: Ing. Santa Monaco - Ordine Ing. Torino 5760H
Supporto specialistico: Cfarm
Operazioni della caratterizzazione delle opere: Ing. Giannaria De Stavola - Ordine Ing. Venezia 2074

Consulenze specialistiche:
Geologo: Dott. Giorgio Fabio Micheli - Ordine Geologi del Lazio A.P. n. 663
Opere d'arte principali: Ing. G. Mondello - Galleria Ing. G. Guiducci - ECOSISTEMI E PASSEGGIO
Geotecnica e opere d'arte minori: Ing. Antonio Alparone - ILSER
Opere di mitigazione dell'impatto ambientale: Rumore, vibrazioni ed atmosfera - altran

ITALCONSULT
RIFERIMENTO ELABORATO: FASE TRLT DISCIPLINA/OPERA DOC PROG. ST.REV. FOGLIO DATA GENNAIO '17
D01 T1L1 OMM00 01 T2 002 0A 01 02
REV. DATA DESCRIZIONE REVISIONI VERIFICATE APPROVATO
A GENNAIO 17 Emissione SILECSPA TMSO MONACO

IL RESPONSABILE DEL PROCEDIMENTO: SARC SRL
IL CONCESSIONARIO: SARC SRL
L'ENTITA' COSTRUTTRICE: SARC SRL