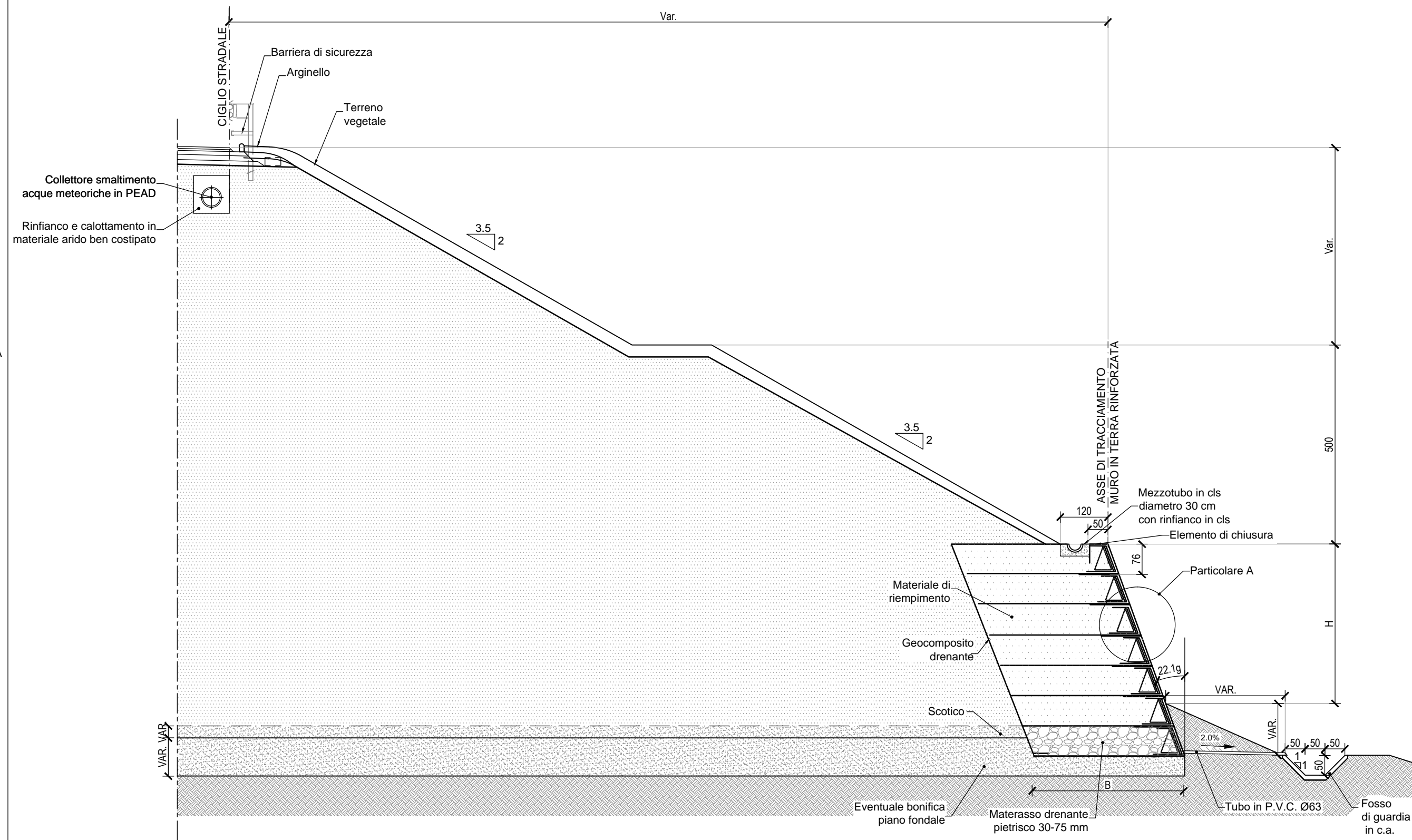


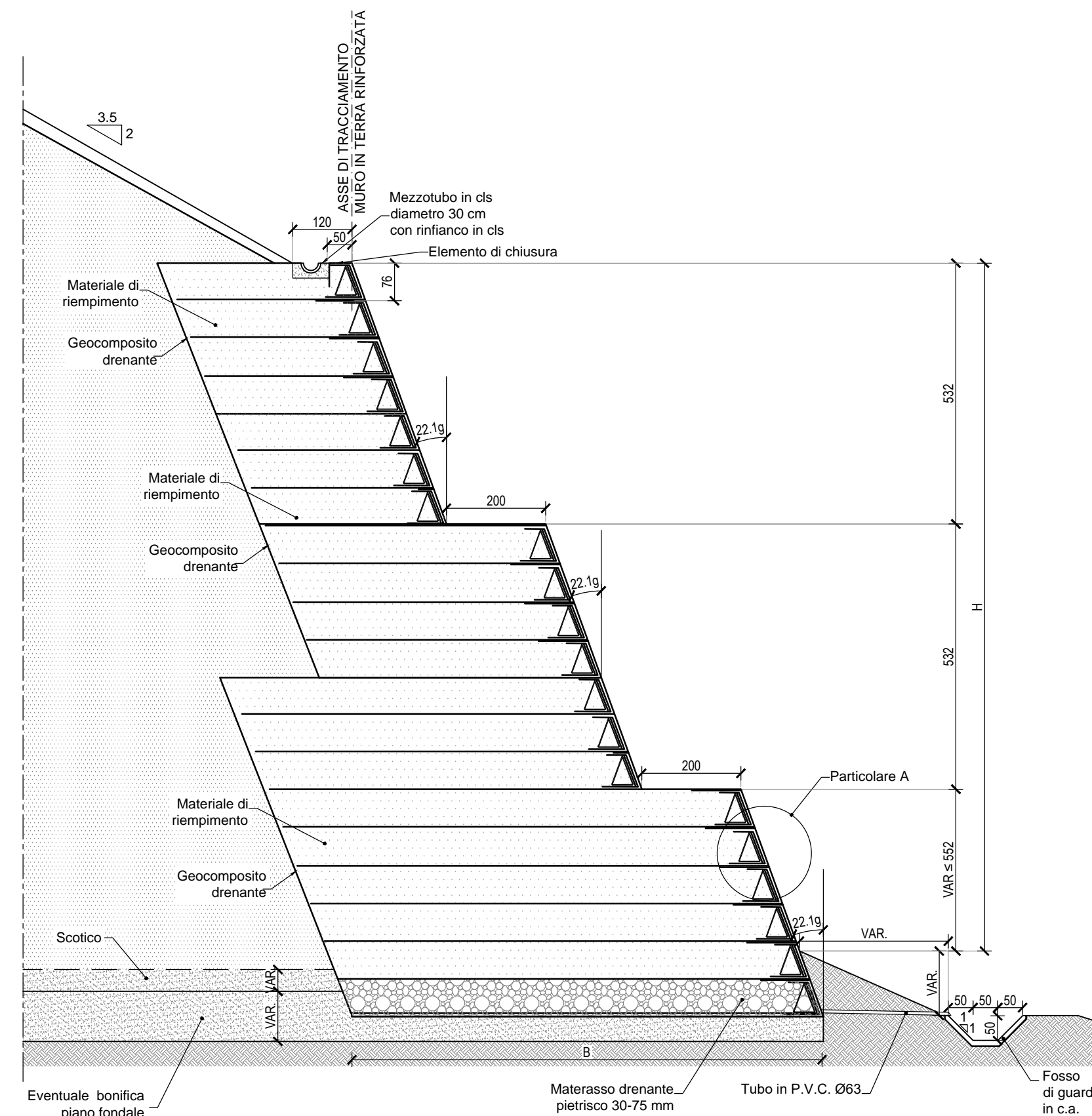
RILEVATO IN TERRA RINFORZATA CON DOPPIA BANCA ORIZZONTALE E PARAMENTO ESTERNO IN TERRA SU TERRENO

Scala 1:100



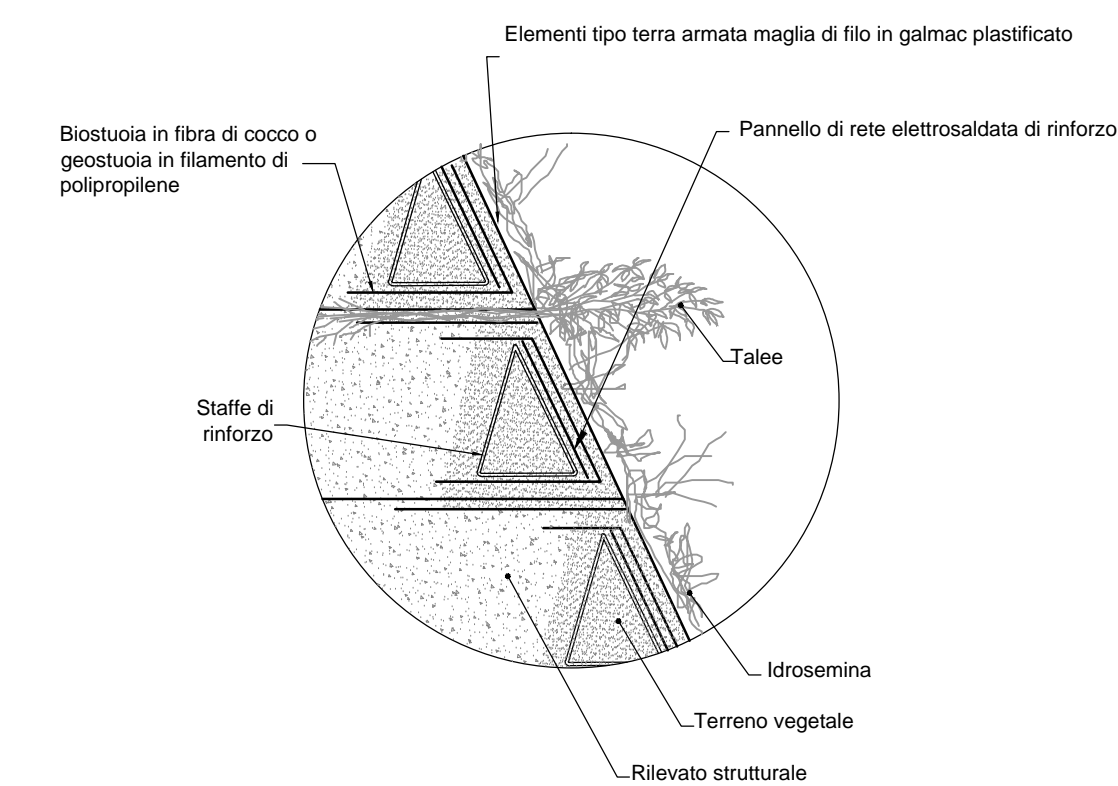
SOTTOSCARPA RILEVATO IN TERRA RINFORZATA E PARAMENTO ESTERNO IN TERRA CON BANCHE INTERMEDIE SU TERRENO

Scala 1:100



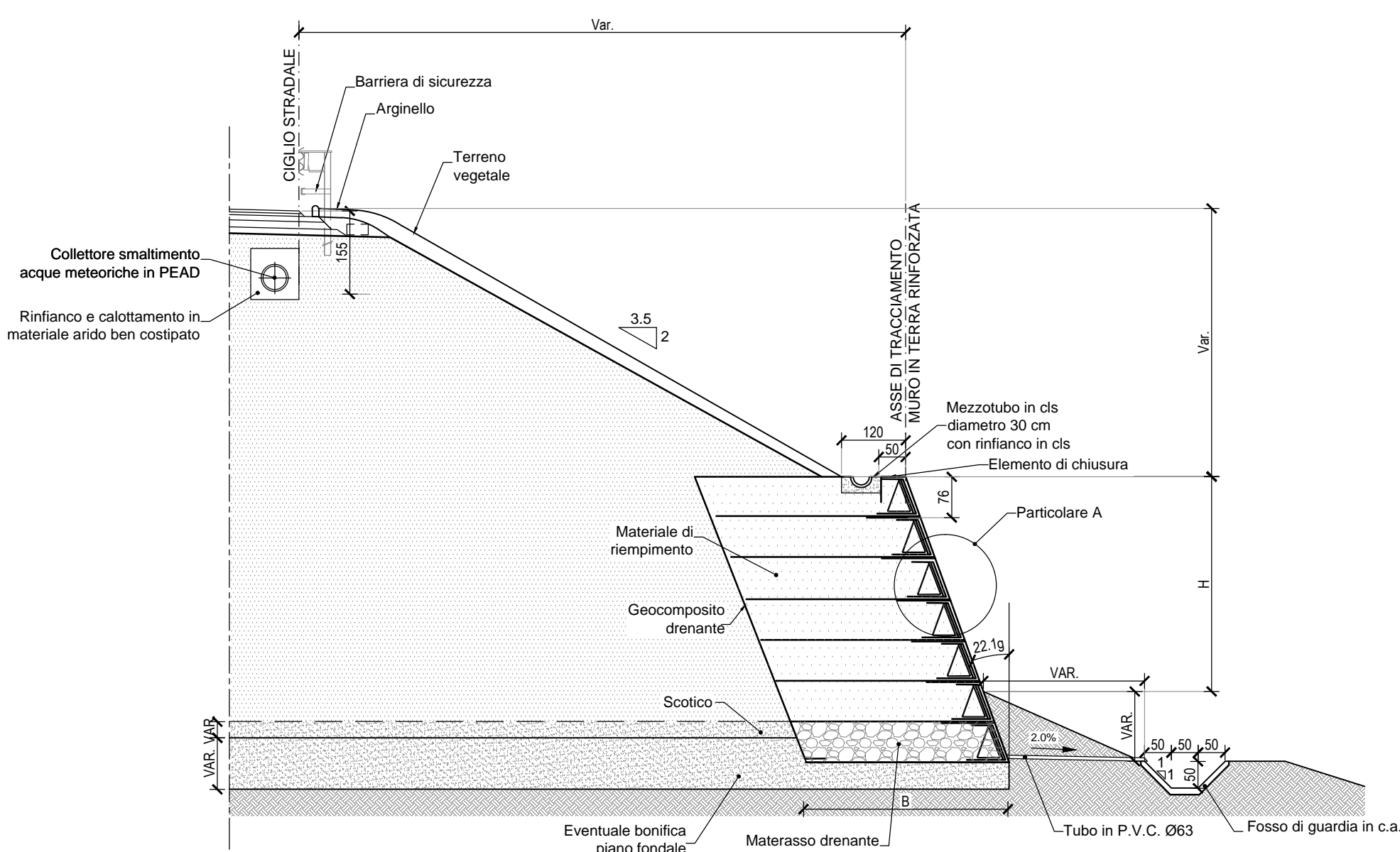
PARTICOLARE A

Scala 1:10

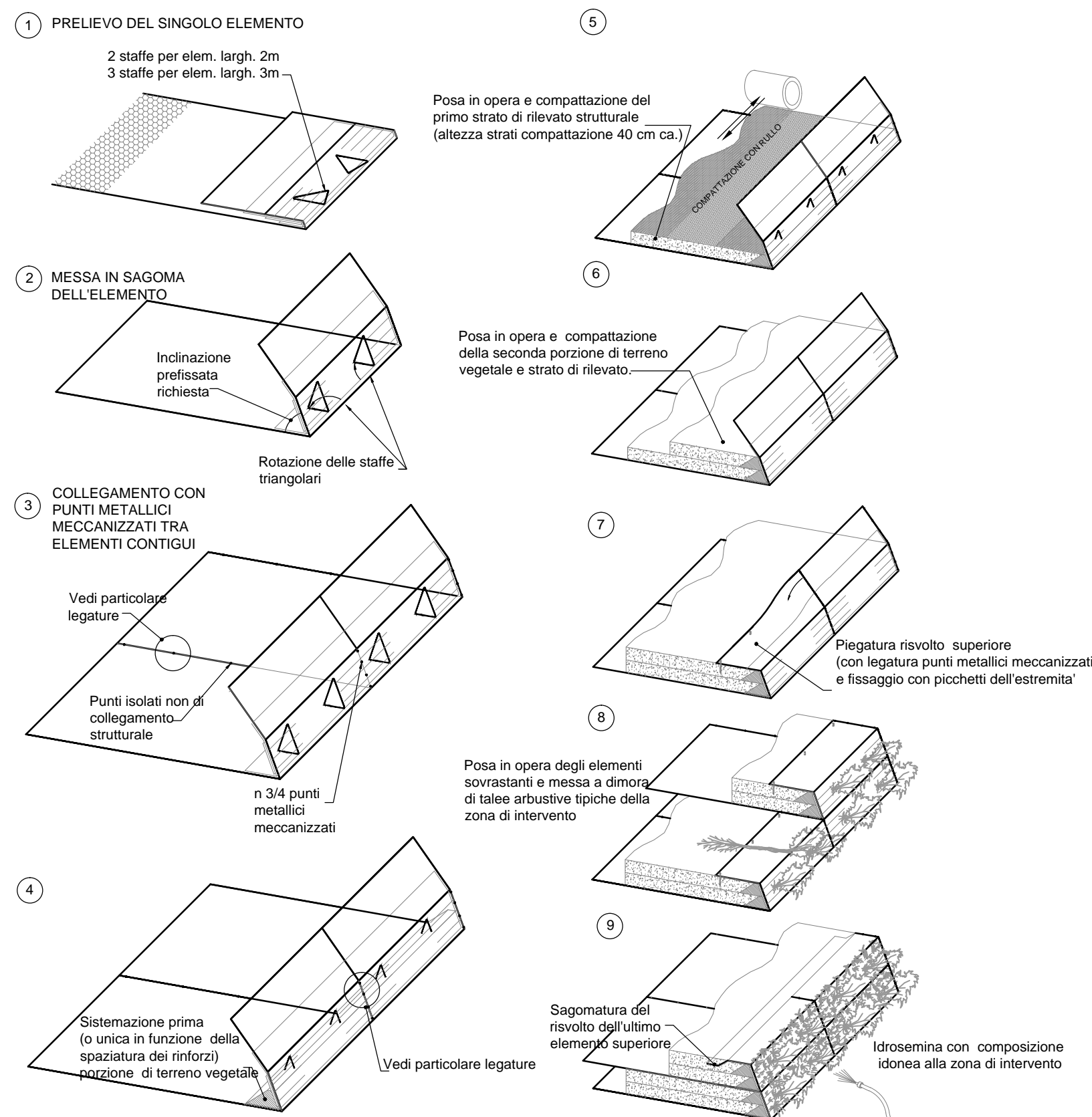


RILEVATO IN TERRA RINFORZATA CON BANCA ORIZZONTALE E PARAMENTO ESTERNO IN TERRA SU TERRENO

Scala 1:100

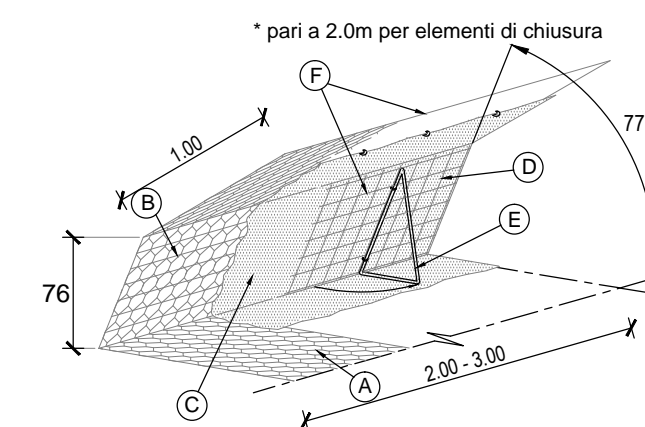


FASI DI MONTAGGIO TIPO



PARTICOLARE COSTRUTTIVO

Elementi costituiti da rete metallica a doppia torsione e maglia esagonale (uni 8018) tessuta con trafilato di ferro (uni 3598-uni 10218) con rivestimento in lega eutettica di zinco-alluminio 5% cerio-lantano, conforme alla ASTM 856 e rivestito in speciale pvc.



- A = ELEMENTO DI RINFORZO IN RETE METALLICA A DOPPIA TORSIONE A MAGLIA ESAGONALE TIPO 8X10 FILO CON TRATTOAMENTO IN LEGA EUTETTICA DI ZINCO-ALLUMINIO CERIO-LANTANO, PLASTICATO Ø 2.70/3.70mm
- B = BARRETTES METALLICHE DI RINFORZO Ø3.40/4.40 mm INSERITE NELLA RETE METALLICA.
- C = BIOSTUOIA IN FIBRA DI COCCO RINFORZATA CON RETE IN PLASTICA (TERRAMESH VERDE TIPO TERRA) O GEOSTUOIA TRIDIMENSIONALE IN FILAMENTO DI POLIPROPILENE (TERRAMESH VERDE TIPO ACQUA)
- D = PANNELLO DI RINFORZO IN RETE ELETTROSALDATA
- E = STAFFE DI RINFORZO TRIANGOLARE IN ACCIAIO Ø10mm COLLEGATA A CERNIERA AI PANNELLI IN RETE ELETTROSALDATA. 2 STAFFE PER ELEM. LARGH. 2m 3 STAFFE PER ELEM. LARGH. 3m
- F = PUNTI METALLICI MECCANIZZATI IN ACCIAIO A FORTE ZINCATURA- Ø3.00mm.

Ministero delle Infrastrutture e dei Trasporti
Struttura di Vigilanza sulle Concessionarie Autostradali

AMMODERNAMENTO A N° 4 CORSIE DELLA S.S. 514
"DI CHIARAMONTE" E DELLA S.S. 194 RAGUSANA
DALLO SVINCOLO CON LA S.S. 115 ALLO
SVINCOLO CON LA S.S. 114.
(C.U.P. F12C03000000001)

PROGETTO DEFINITIVO

LOTTO 1
OPERE D'ARTE MINORI
Opere di sostegno - Muri in T. R.
Sezioni e paticolari

Il Progettista		Supporto specialistico	
Responsabile di progetto ed incaricato delle integrazioni tra le varie prestazioni: Ing. Santa Monaco - Ordine Ing. Torino 5760H		Ottimizzazione della cantierizzazione delle opere Efarm Ing. Gianmaria De Stavola - Ordine Ing. Venezia 2074	
Consulenze specialistiche			
Geologo: Dott. Geologo Fabio Melchiorri Ordine Geologi del Lazio A.P. n. 663		Geotecnica e opere d'arte minori: Ing. Antonio Alparone ALISEA	
Opere d'arte principali:			
Viadotti Ing. G. Mondello ITALCONSULT	Gallerie Ing. G. Guiducci GP ingegneria	Ecosistemi e paesaggio ALTRAN	Rumore, vibrazioni ed atmosfera ALTRAN
RIFERIMENTO ELABORATO			
FASE	TRLT	DISCIPLINA/OPERA	DOC
D01	T1L1	OMR00	1-TZ-001-0A
PROGR.	ST.REV.	FOGLIO	DATA
01	01	01	GENNAIO '17
SCALA 1:100/10			
REV.	DATA	DESCRIZIONE	REDAZIONE/CONSULENTE
A	GENNAIO '17	Emissione	ITALCONSULT
			VERIFICATO
			APPROVATO
IL RESPONSABILE DEL PROCEDIMENTO		IL CONCESSIONARIO SARC SRL	L'ENTITA' COSTRUTTRICE VISTO PER ACCETTAZIONE