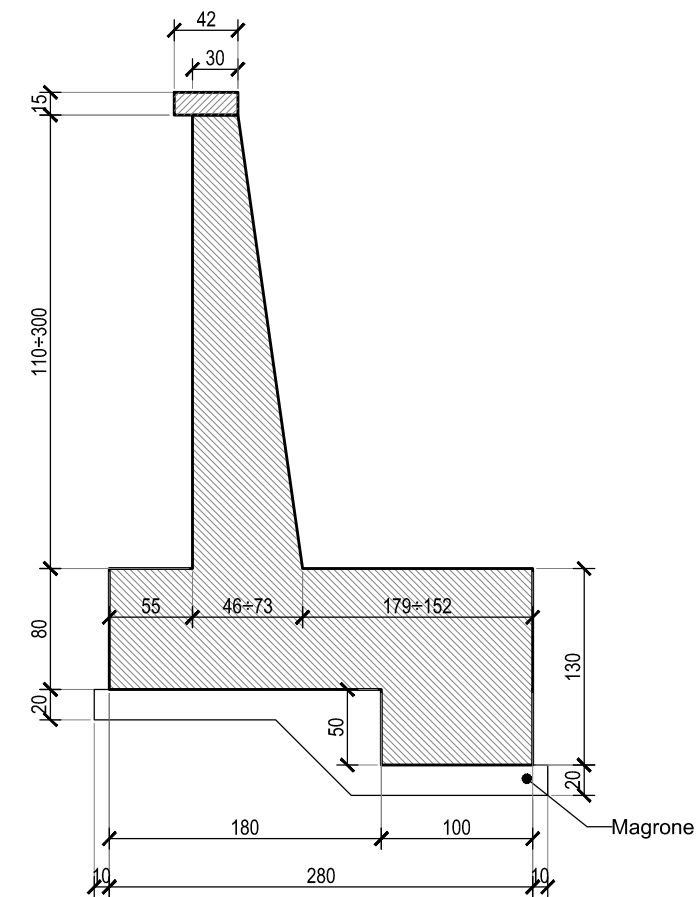
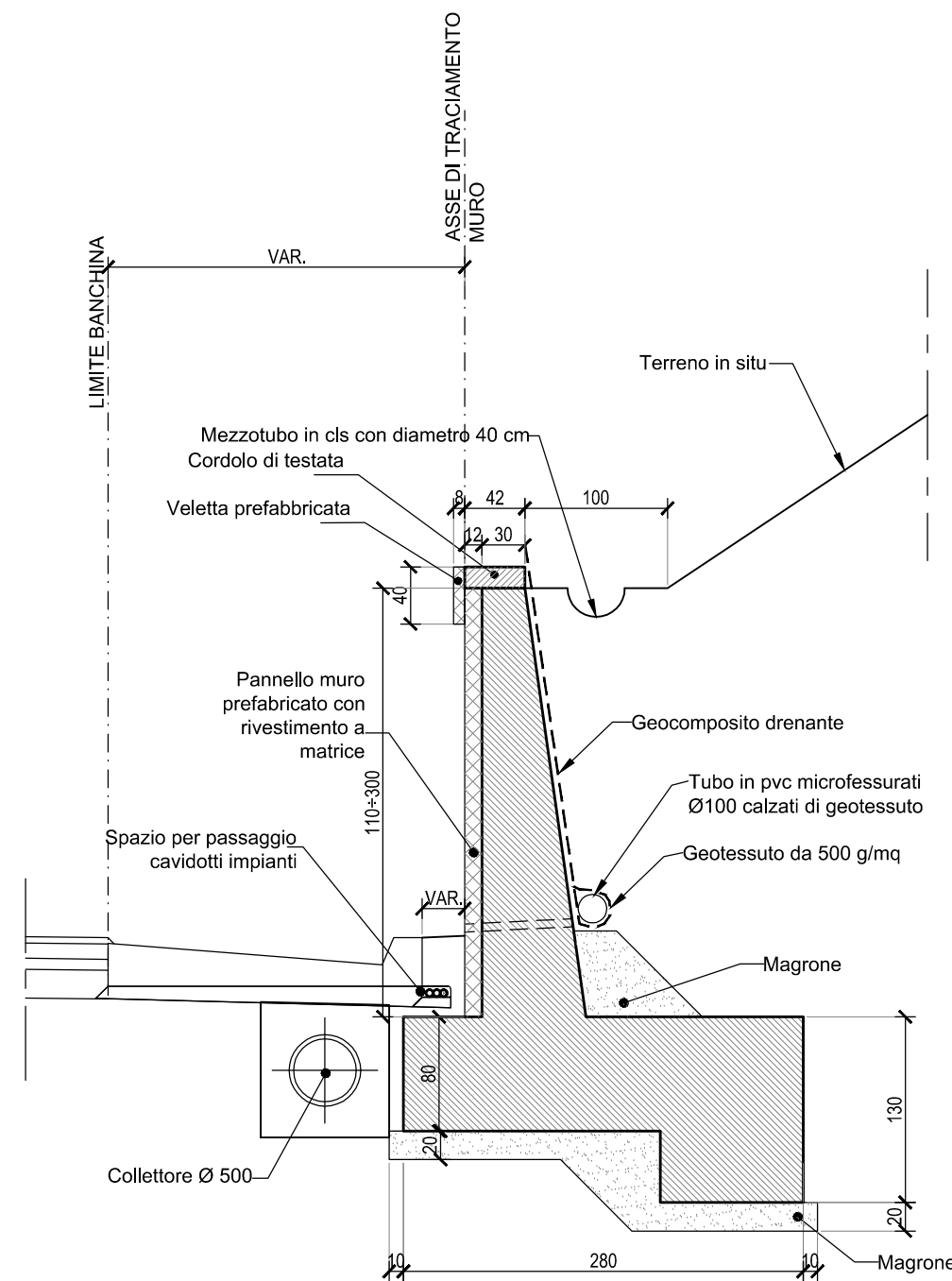


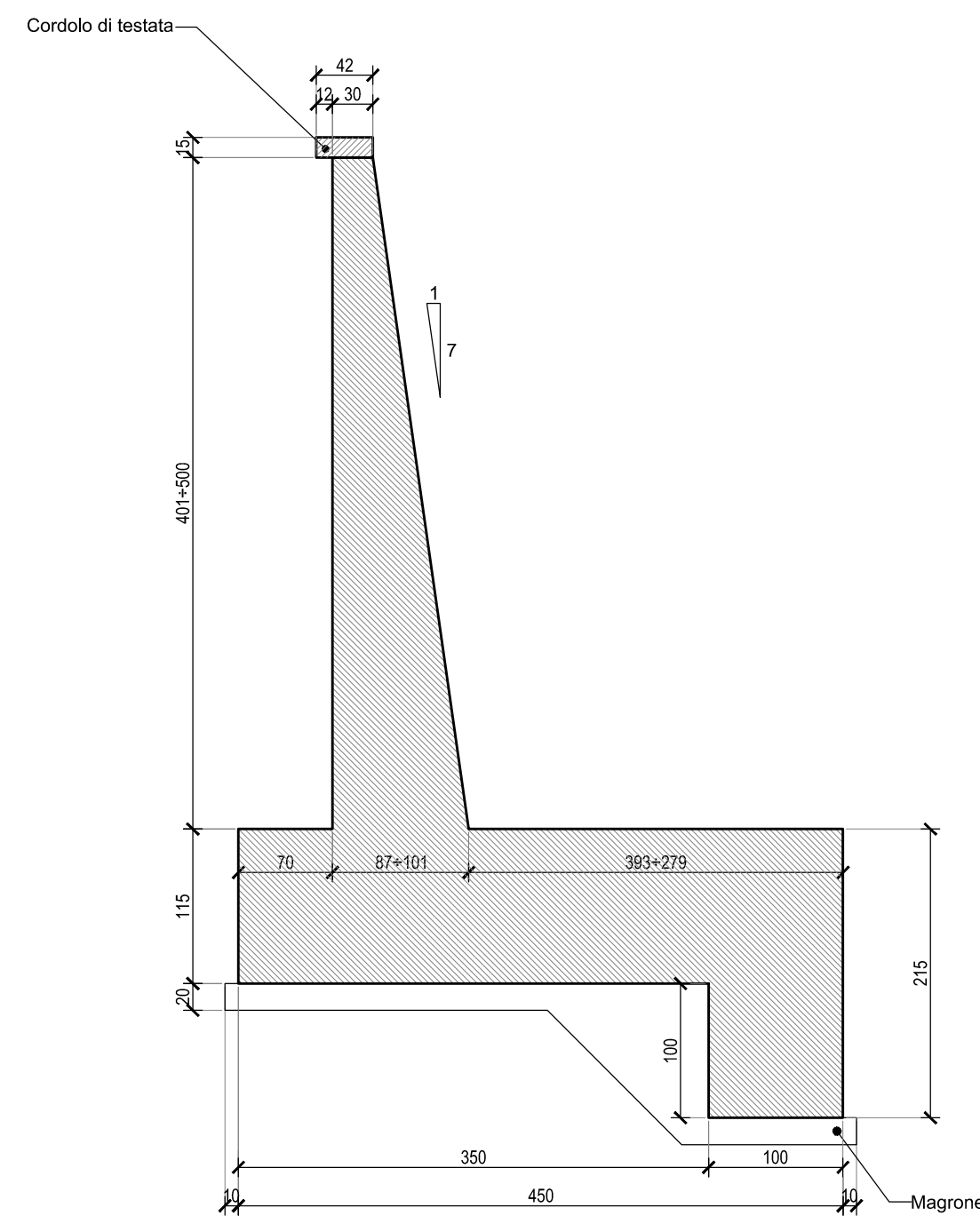
CARPENTERIA MURO DA 2.01÷3.00
Scala 1:50



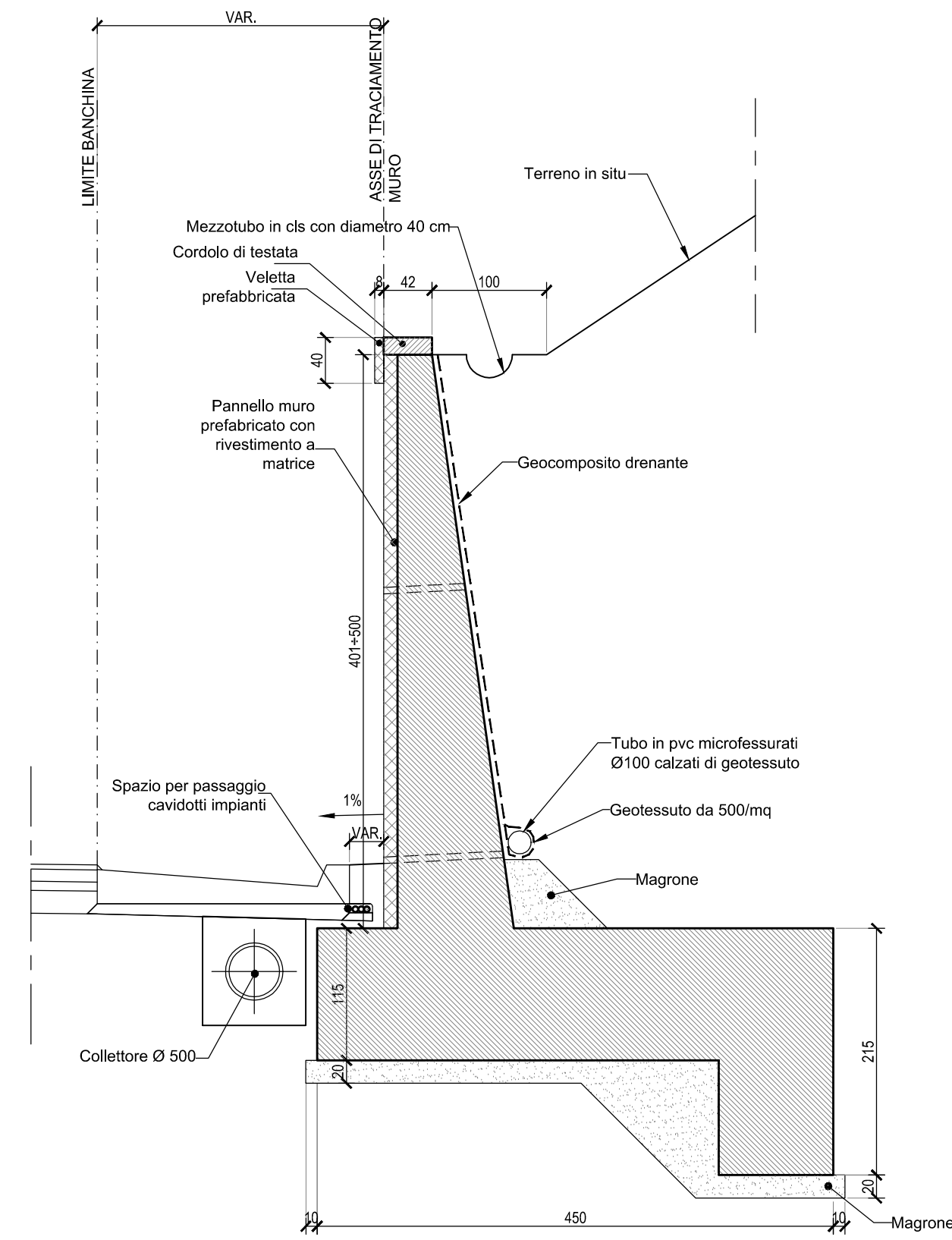
SEZIONE TIPO MURO DA 2.01÷3.00
Scala 1:50



CARPENTERIA MURO DA 4.01÷5.00
Scala 1:50

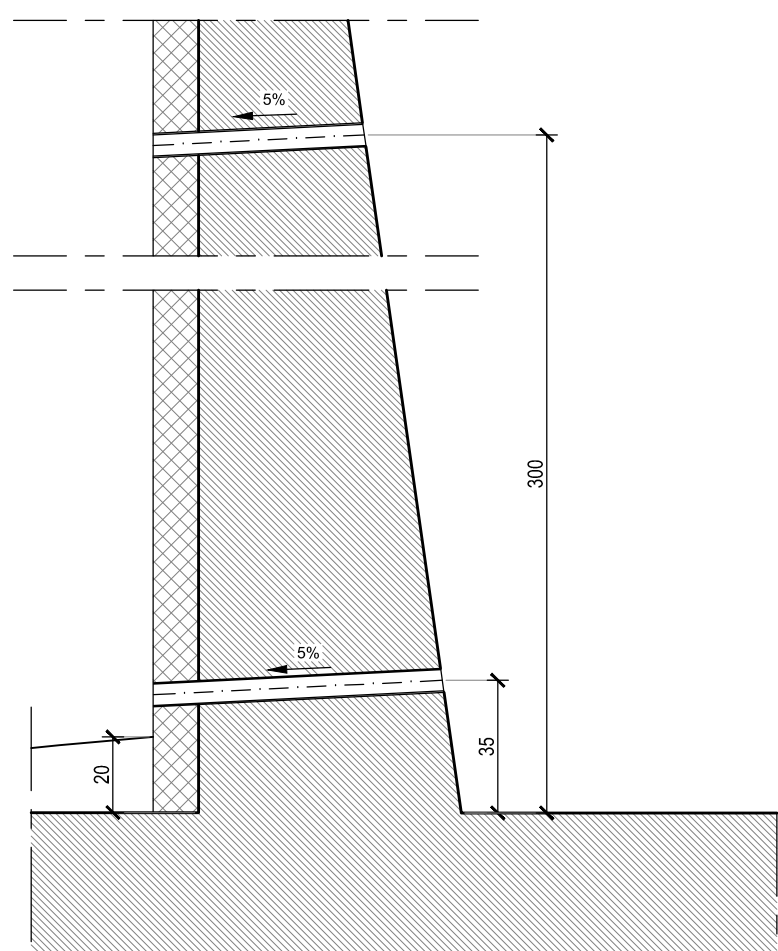


SEZIONE TIPO MURO DA 4.01÷5.00
Scala 1:50

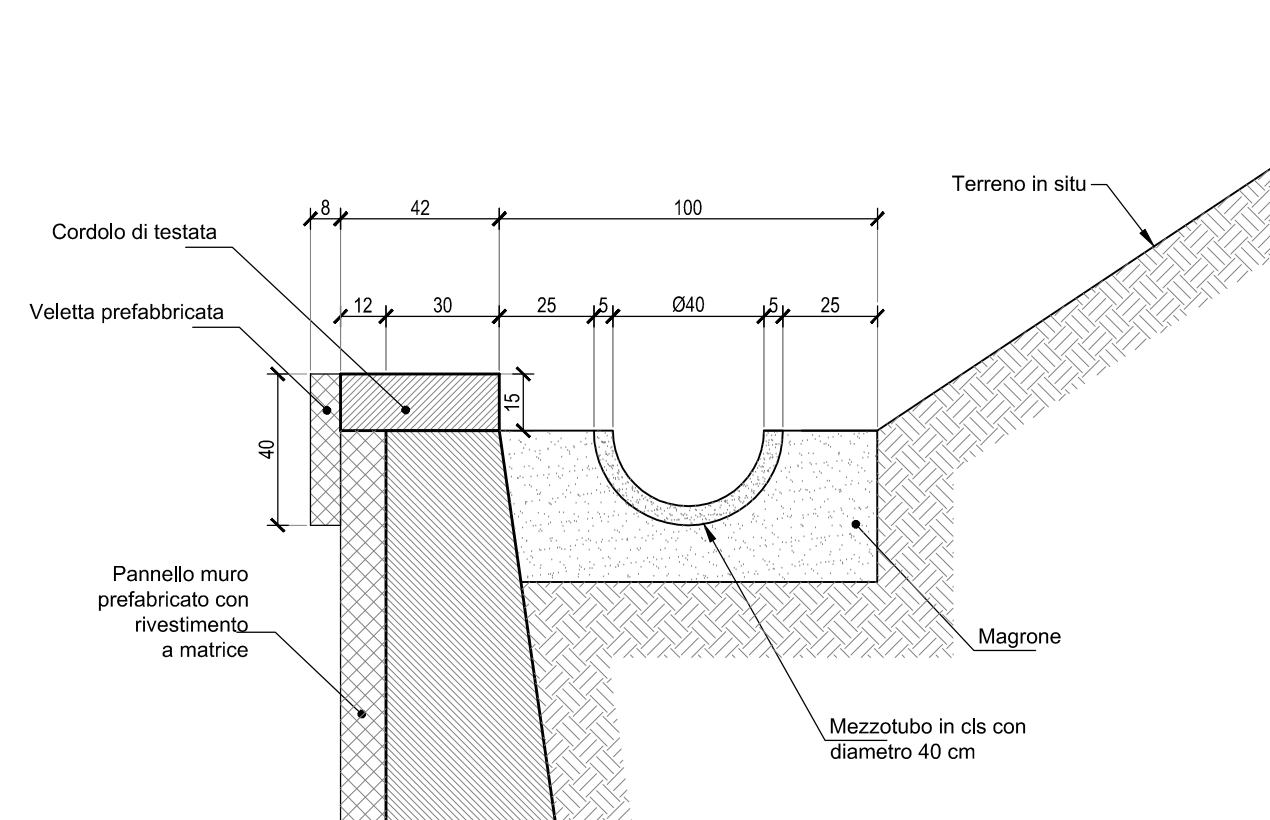


NOTA: Per la tabella materiali fare riferimento all'elaborato D01-T1L2-OMM00-1-DX-000-0A.

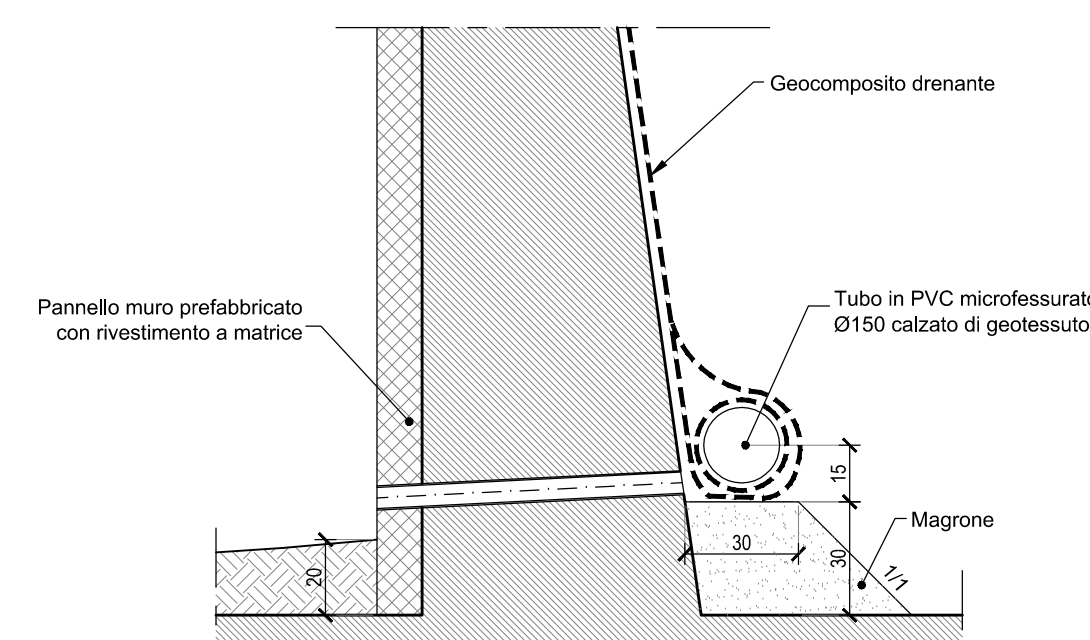
PARTICOLARE FORI PER SCOLO ACQUE
Scala 1:20



PARTICOLARE CANALETTA IN C.A. A TERGO MURO
Scala 1:20



PARTICOLARE DRENO AI MURI IN C.A.
Scala 1:20





Ministero delle Infrastrutture e dei Trasporti
Struttura di Vigilanza sulle Concessionarie Autostradali



AMMODERNAMENTO A N° 4 CORSIE DELLA S.S. 514 "DI CHIARAMONTE" E DELLA S.S. 194 RAGUSANA DALLO SVINCOLO CON LA S.S. 115 ALLO SVINCOLO CON LA S.S. 114.
(C.U.P. F12C03000000001)

PROGETTO DEFINITIVO

**LOTTO 2
OPERE D'ARTE MINORI
Opere di sostegno - Muri in C.A.
Tipologico muri di controripa
Sezioni e particolari**

Il Progettista	Supporto specialistico
Responsabile di progetto ed incaricato delle integrazioni tra le varie prestazioni: Ing. Santa Monaco - Ordine Ing. Torino 5760H	Optimizzazione della cantierizzazione delle opere: Ing. Gianmaria De Stavola - Ordine Ing. Venezia 2074
Consulenze specialistiche	
Geologo: Dot. Geologo Fabio Melchiorri Ordine Geologi del Lazio A.P. n 663	Geotecnica e opere d'arte minori: Ing. Antonio Alparone
Opere d'arte principali:	
Viadotti Ing. G. Mondello ITALCONSULT	Gallerie Ing. G. Guiducci GP ingegneria
Ecosistemi e paesaggio	Rumore, vibrazioni ed atmosfera altran

RIFERIMENTO ELABORATO		DATA	
FASE	TRILT	DISCIPLINA/OPERA	DOC
D01	T1L2	OMM00-1-TZ	001-0A
FOGLIO		SCALA	
01		1:50/20	
REV.	DATA	DESCRIZIONE	REDATTO/CONSULENTE
A	GENNAIO '17	Emissione	SILEC
			VERIFICATO
			APPROVATO
			Monaco

IL RESPONSABILE DEL PROCEDIMENTO	IL CONCESSIONARIO SARC SRL	L'ENTITA' COSTRUTTRICE VISTO PER ACCETTAZIONE
----------------------------------	--------------------------------------	--

SCALA: 1:50
 Foglio: 01
 Direzione: K:\Commesse\01110\Elaborat