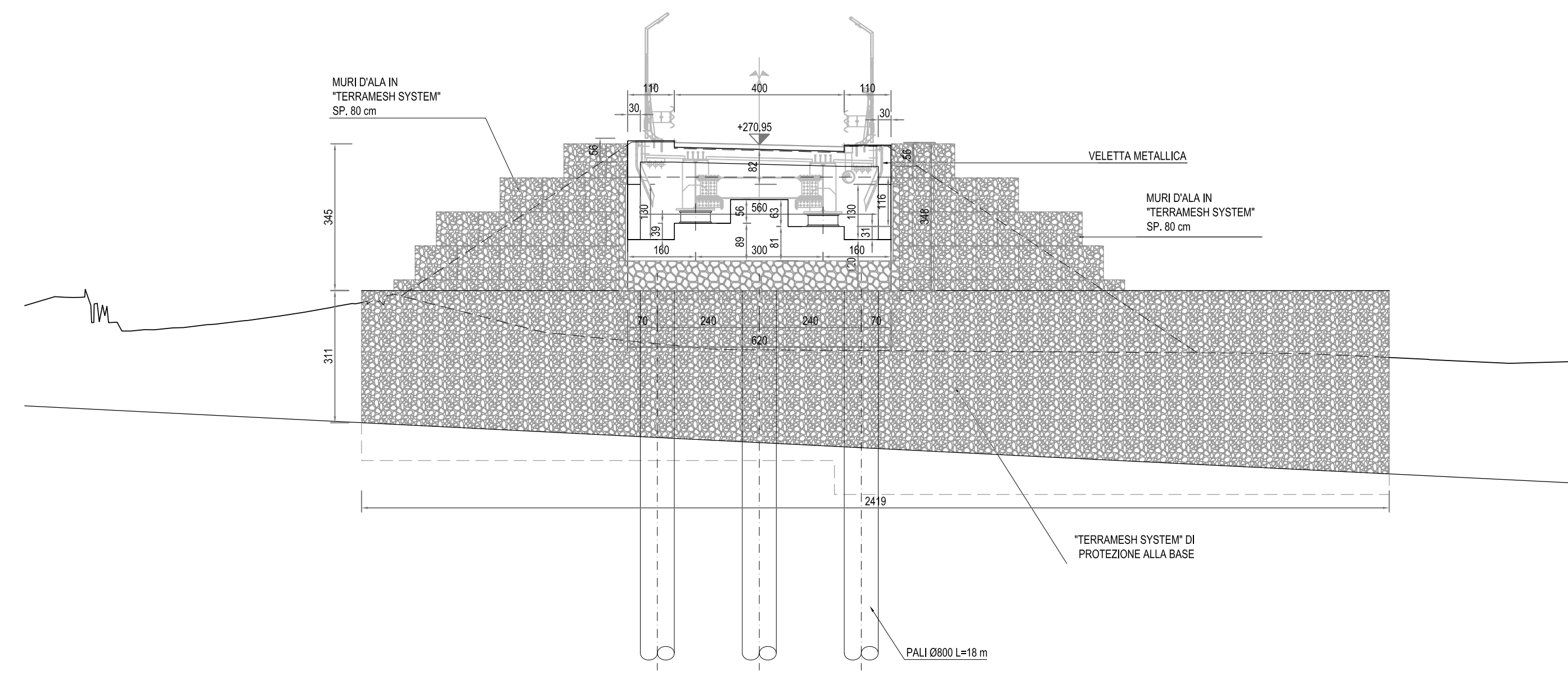


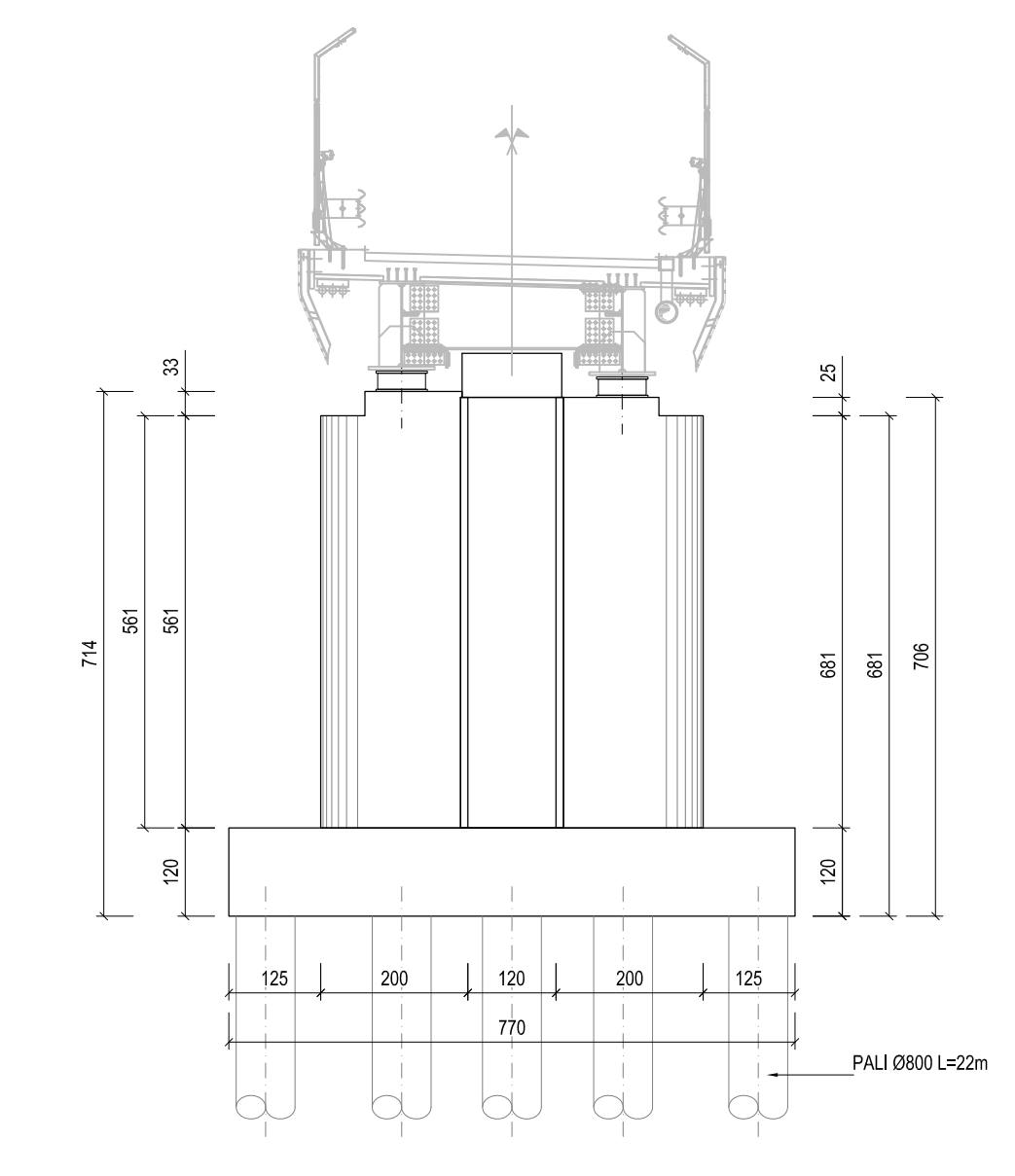
STRALCIO PLANIMETRICO
SCALA 1:200



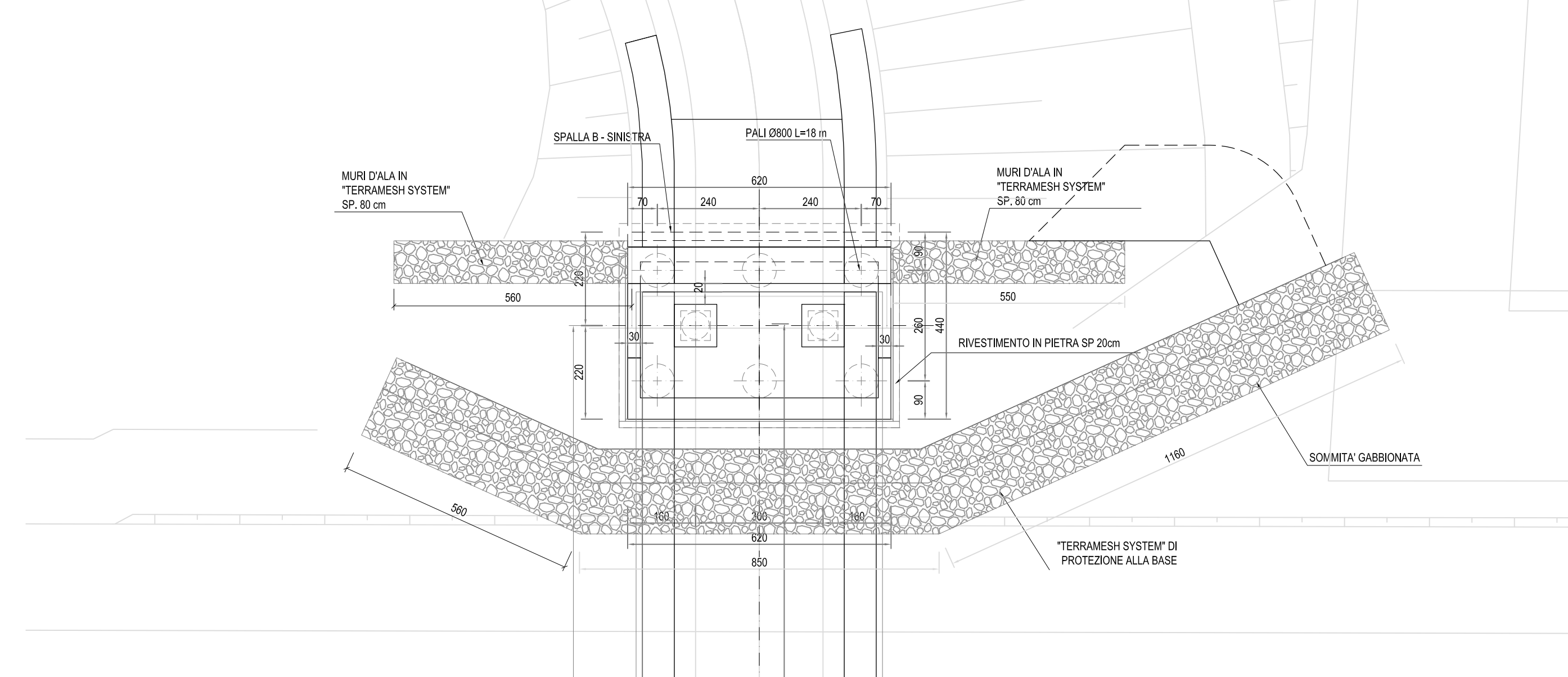
SPALLA B - SINISTRA
PROSPETTO FRONTALE
SCALA 1:100



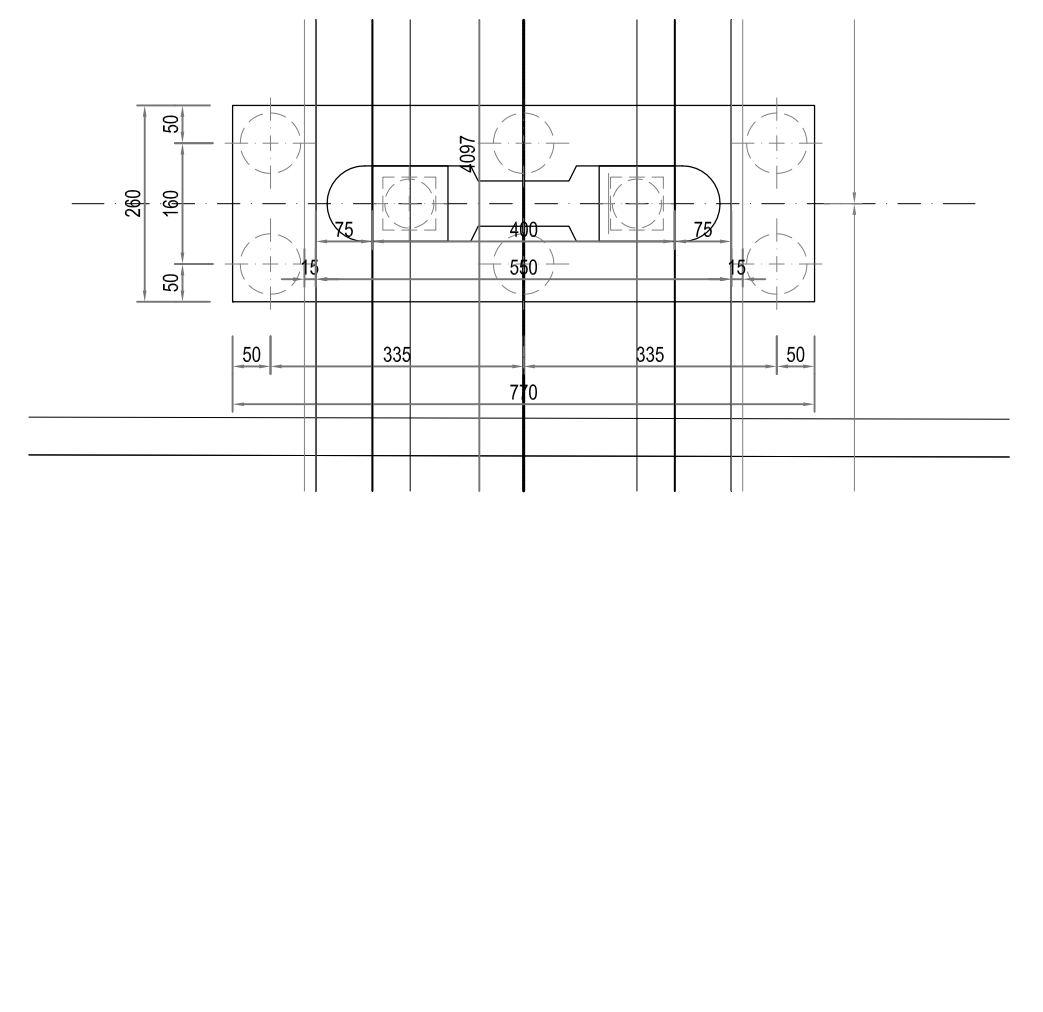
PRSPETTO PILA
SCALA 1:100



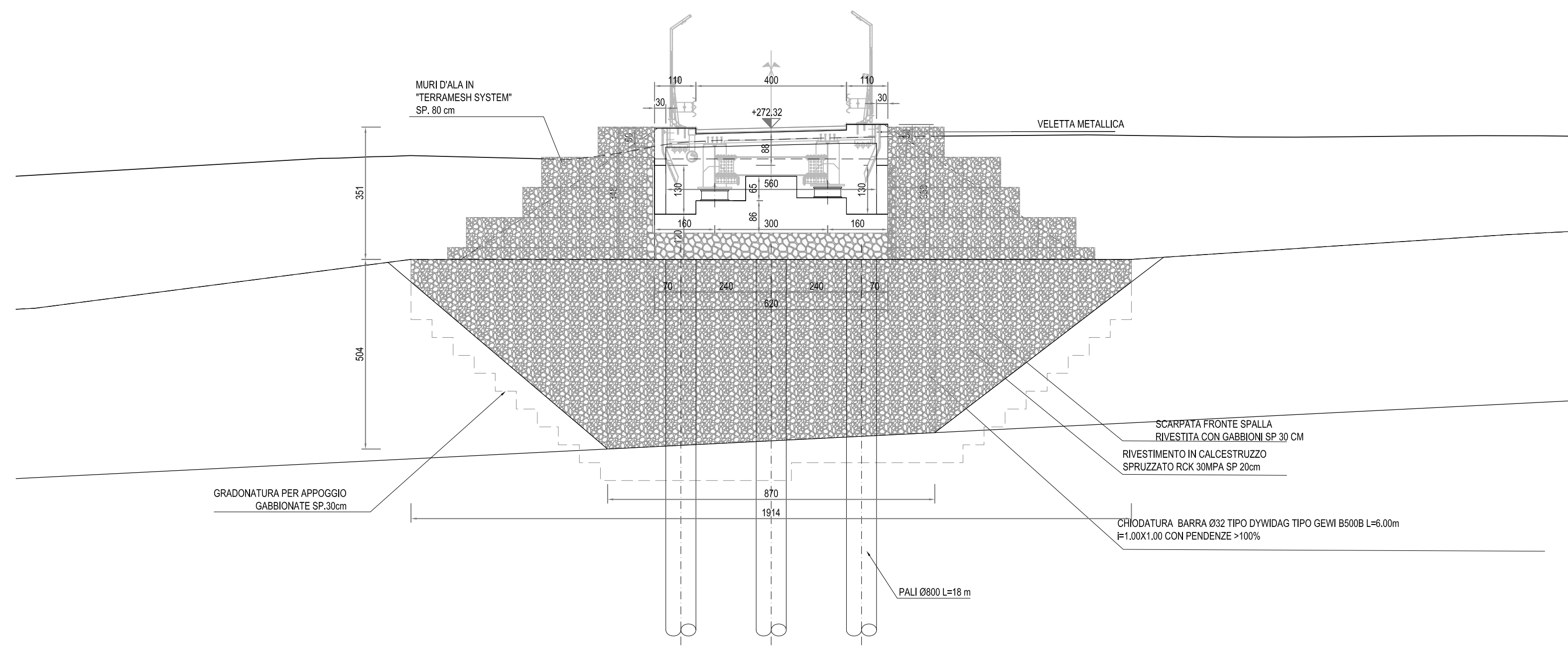
SPALLA B - SINISTRA
PIANTA
SCALA 1:100



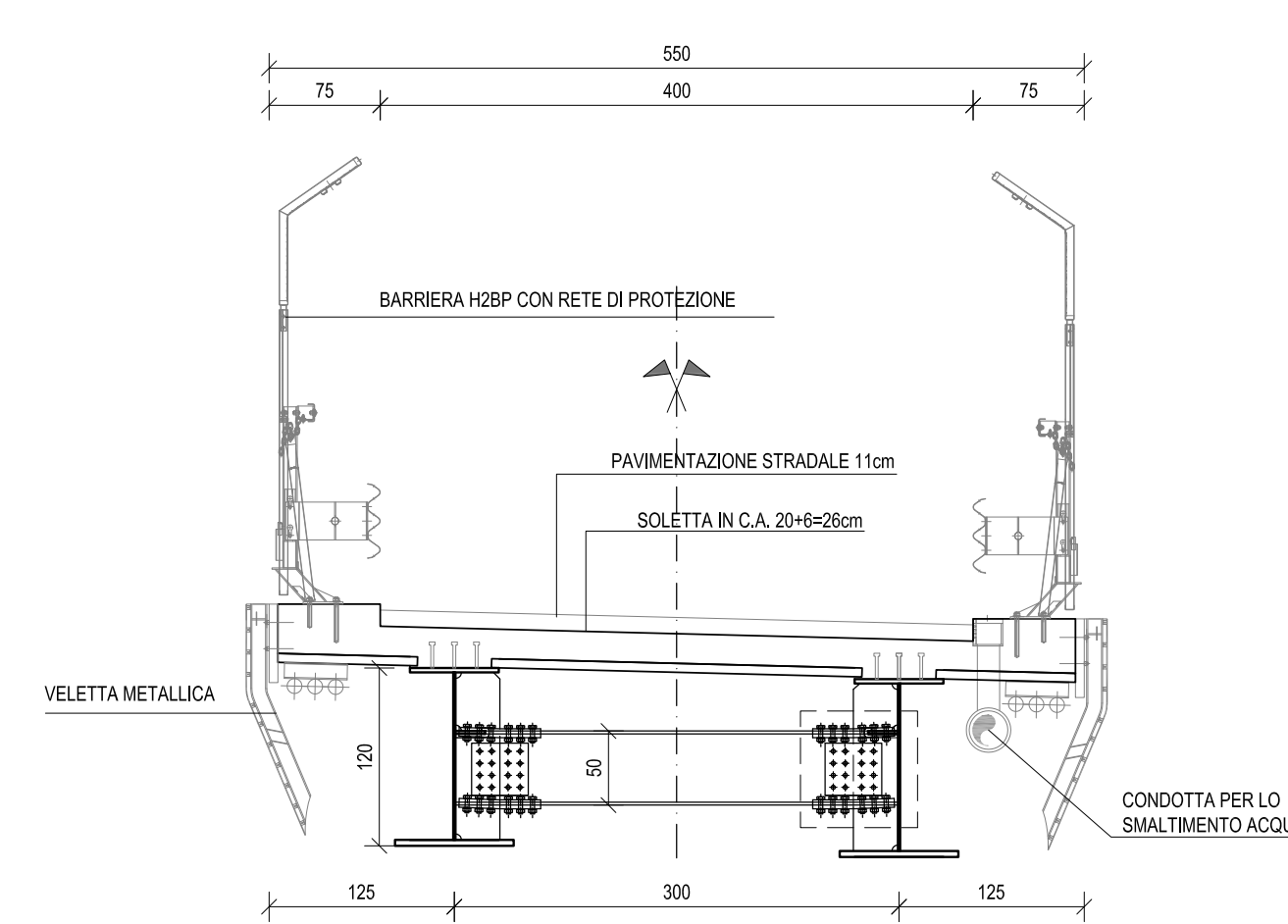
PIANTA PILA
SCALA 1:100



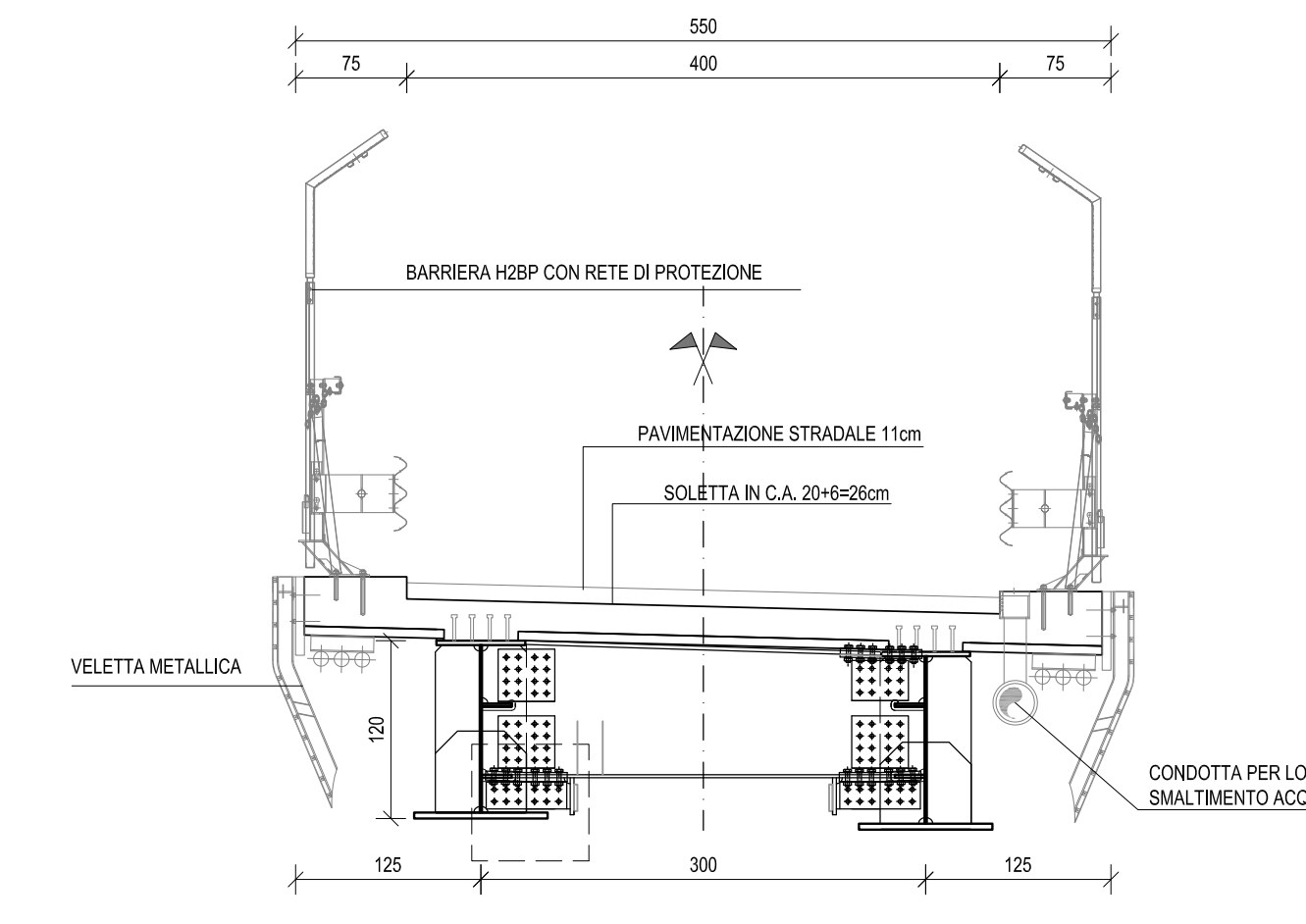
SPALLA A - DESTRA
PROSPETTO FRONTALE
SCALA 1:100



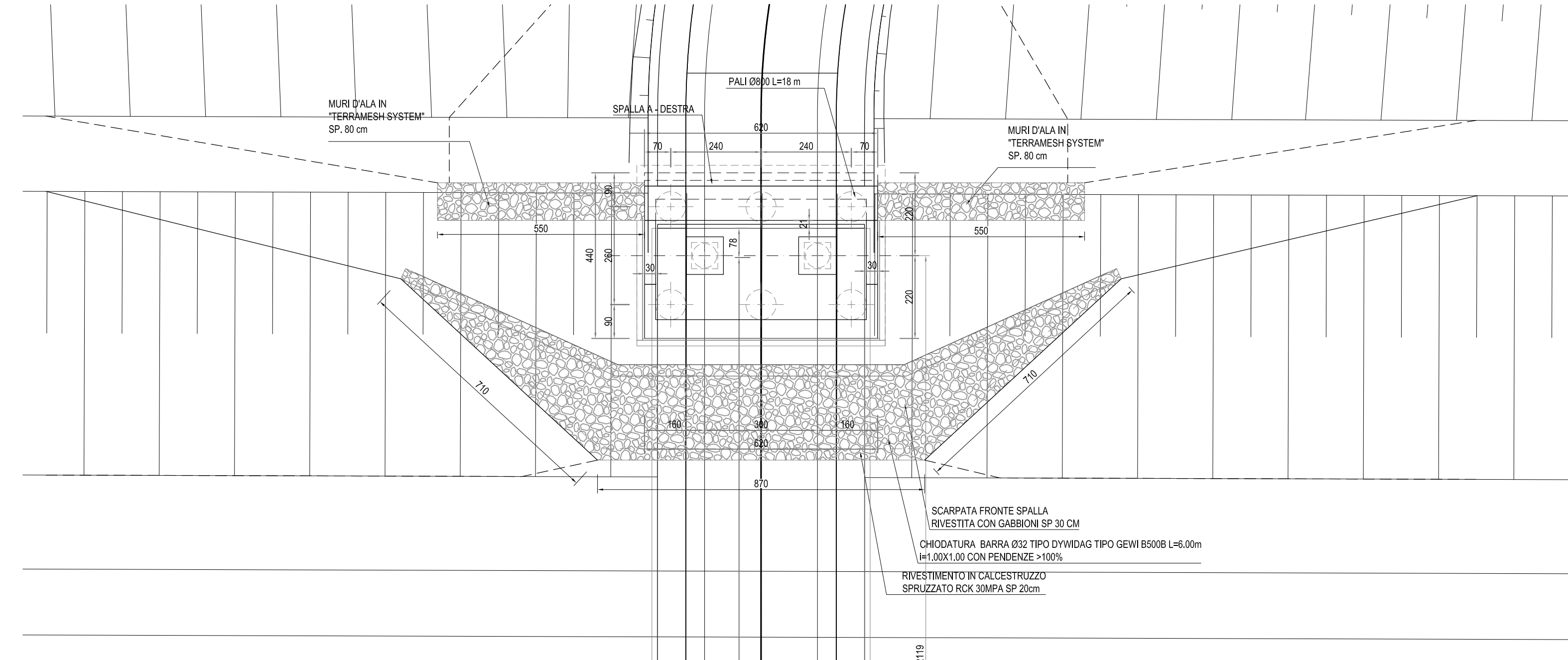
SEZIONE TRASVERSALE (IN CAMPATA)
SCALA 1:50



SEZIONE TRASVERSALE (IN PILA)
SCALA 1:50



SPALLA A - DESTRA
PIANTA
SCALA 1:100



Ministero delle Infrastrutture e dei Trasporti
Struttura di Vigilanza sulle Concessionarie Autostradali

AMMODERNAMENTO A N° 4 CORSIE DELLA S.S. 514 "DI CHIARAMONTE" E DELLA S.S. 194 RAGUSANA DALLO SVINCOLO CON LA S.S. 115 ALLO SVINCOLO CON LA S.S. 114.
(C.U.P. F12C0300000001)

PROGETTO DEFINITIVO

LOTTO 3
OPERE D'ARTE MINORI
Cavalcavia al km 2+511
Disegno d'insieme
Planimetrie, prospetti e sezioni

Il Progettista Responsabile di progetto ed incaricato delle integrazioni tra le varie prestazioni: Ing. Santa Monaco - Ordine Ing. Torino 57604	Supporto specialistico Ottimizzazione della caratterizzazione delle opere: Ing. Gianmaria De Stavola - Ordine Ing. Venezia 2074
Geologo: Dott. Geologo Fabio Micheliom Ordine Geologi del Lazio A.P. n. 663	Geotecnica e opere d'arte minori: Ing. Antonio Alparone
Opere d'arte principali: Incaricati: Ing. G. Mondello Galleria Ing. G. Guiducci	Opere di mitigazione dell'impatto ambientale: Ecosistemi e paesaggio: Rumore, vibrazioni ed atmosfera: altran

IT/CONSULT	GP Ingegneria	altran
------------	---------------	--------

FASE	TRIL	DISCIPLINA/OPERA	DOC	PROGR.	ST./REV.	FOGLIO	DATA
D01	T1	L3	OMC04	1	EZ	01	0A
REV.	DATA	DESCRIZIONE	REDAZIONE/VERIFICATO	APPROVATO			
A	GENNAIO '17	Emissione	EFARM	De Stavola	Monaco		

IL RESPONSABILE DEL PROCEDIMENTO	IL CONCESSIONARIO SARC SRL	L'ENTITA' COSTRUTTRICE VETO PER ACCETTAZIONE
----------------------------------	-------------------------------	---