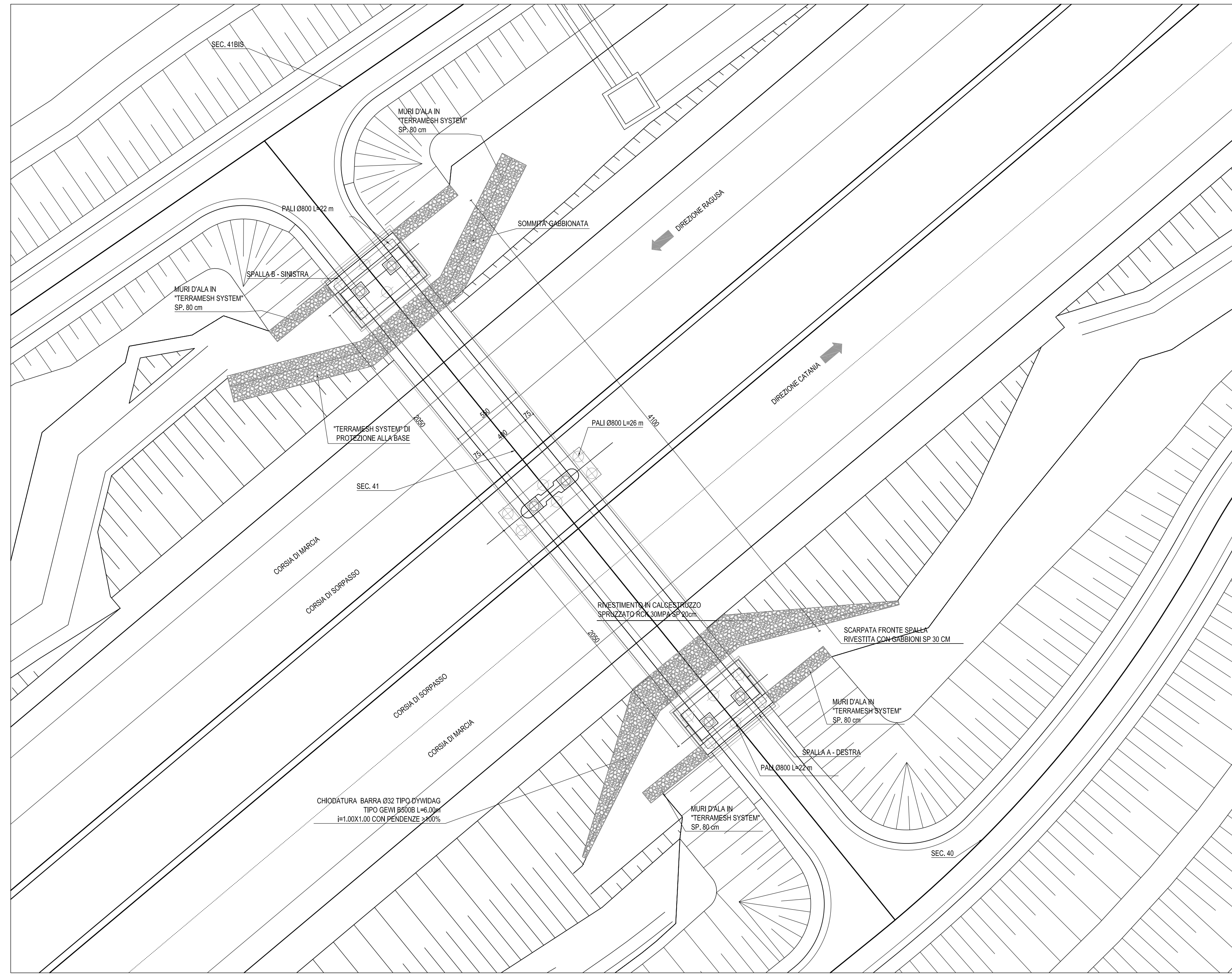
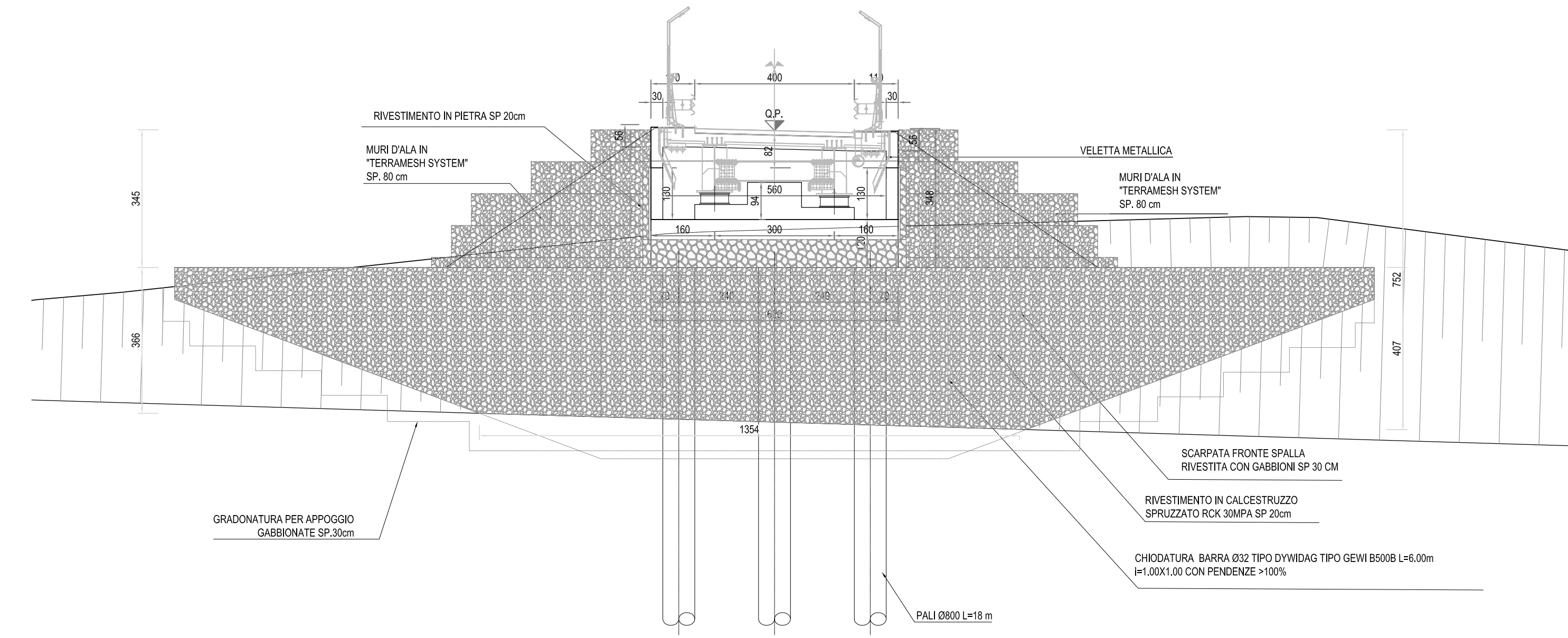


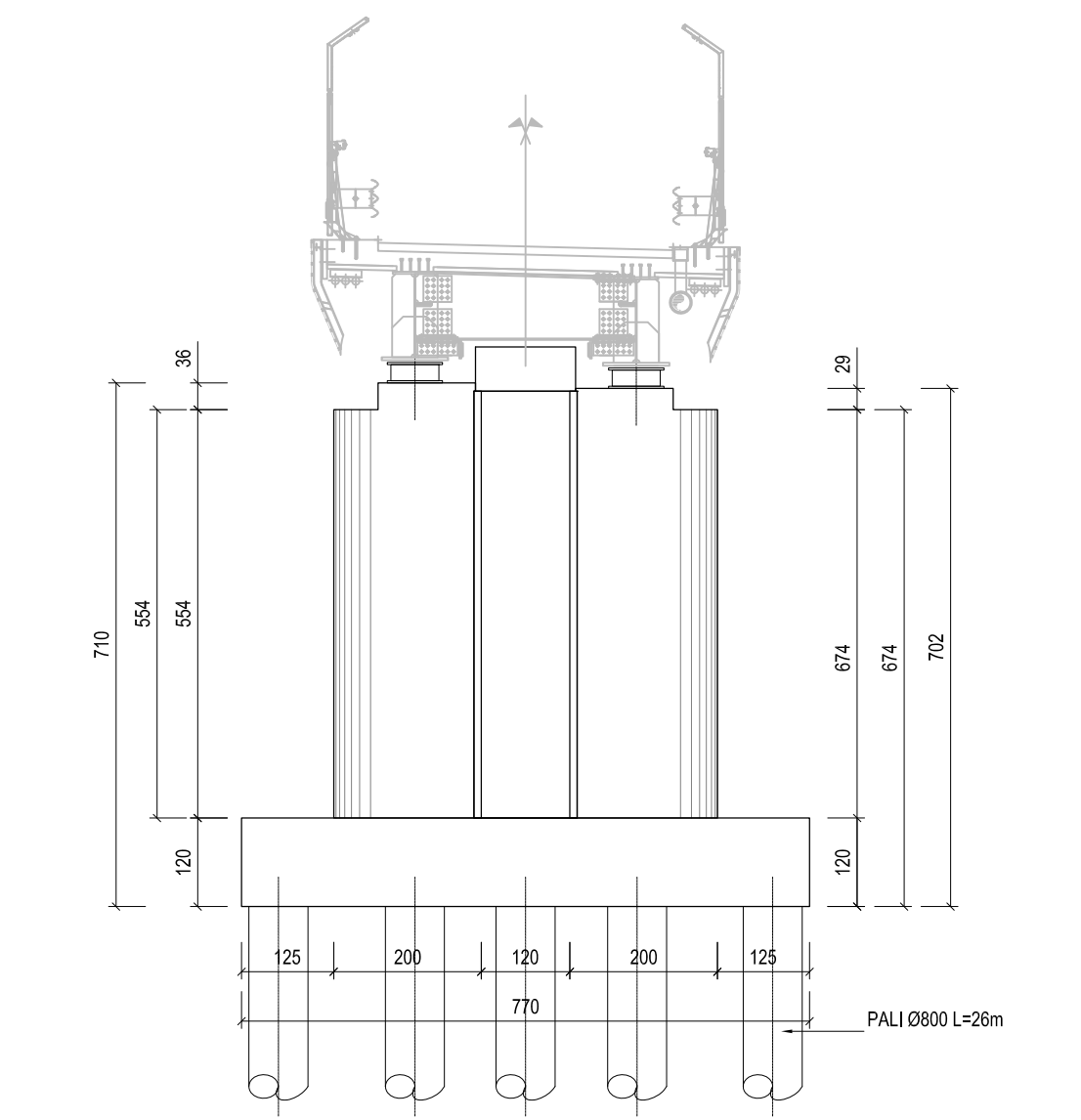
STRALCIO PLANIMETRICO
SCALA 1:200



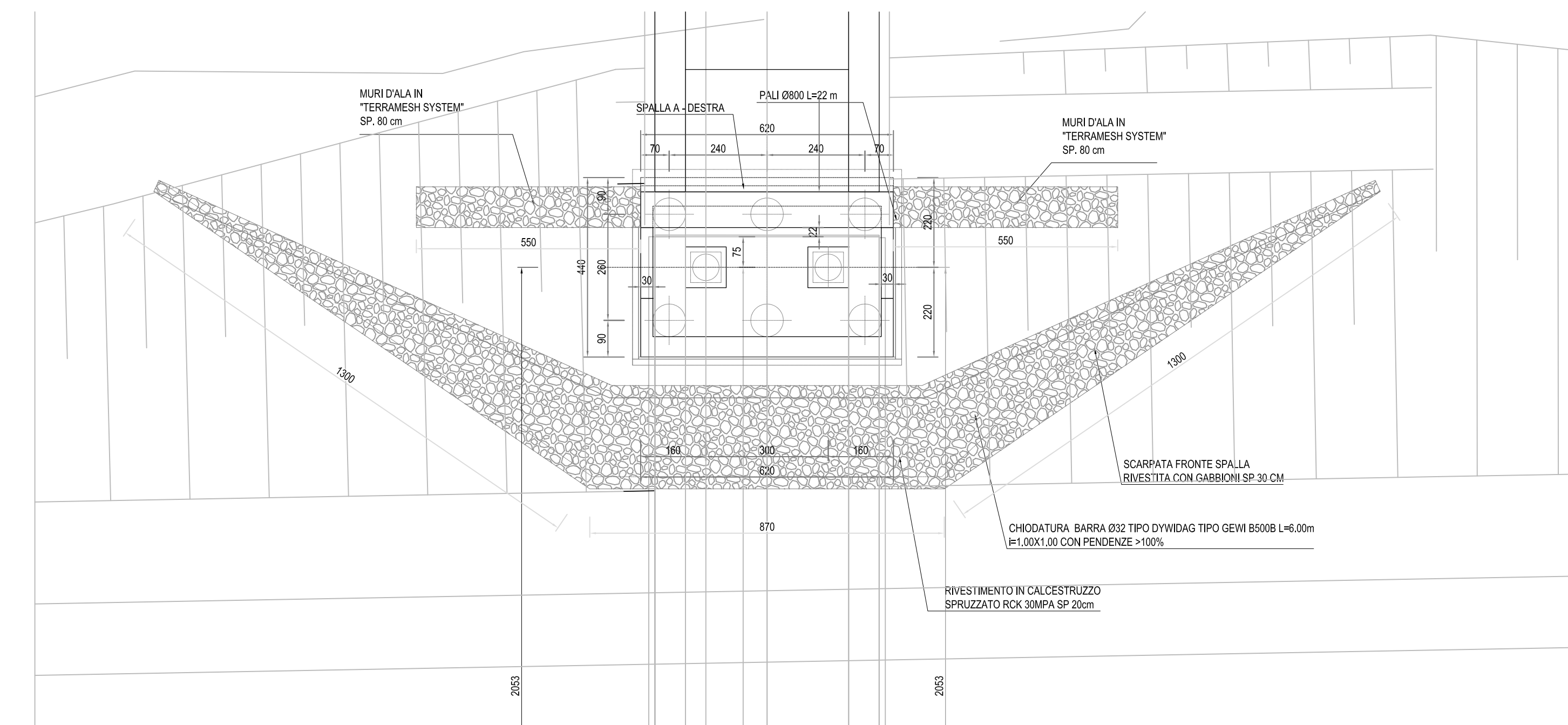
SPALLA A - DESTRA
PROSPETTO FRONTALE
SCALA 1:100



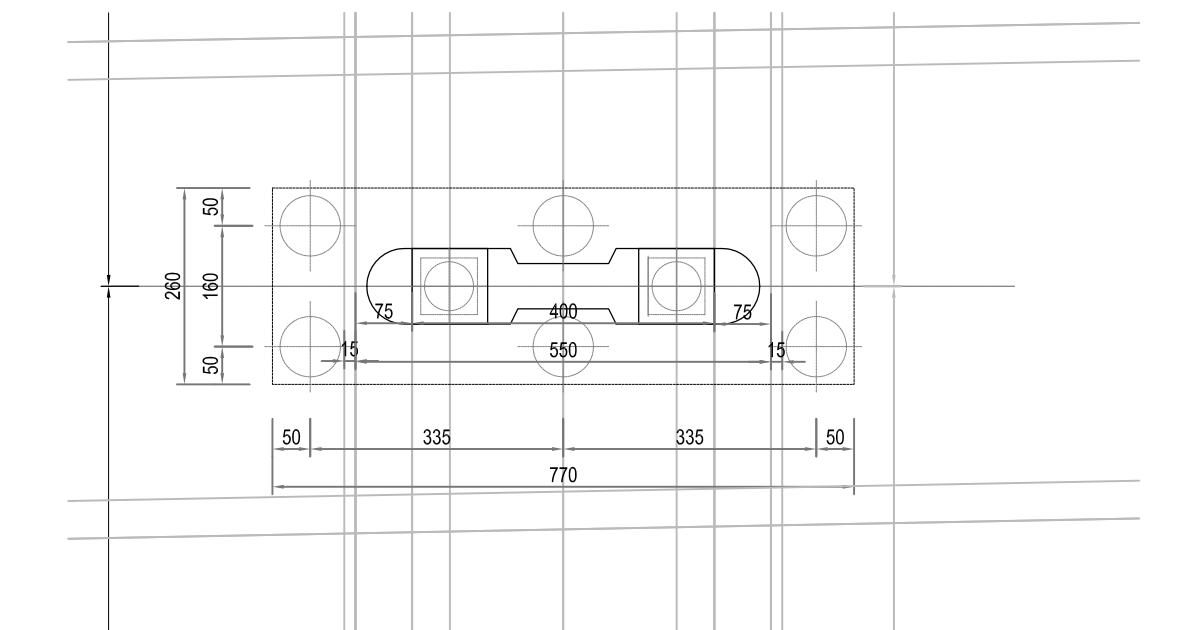
PRSPETTO PILA
SCALA 1:100



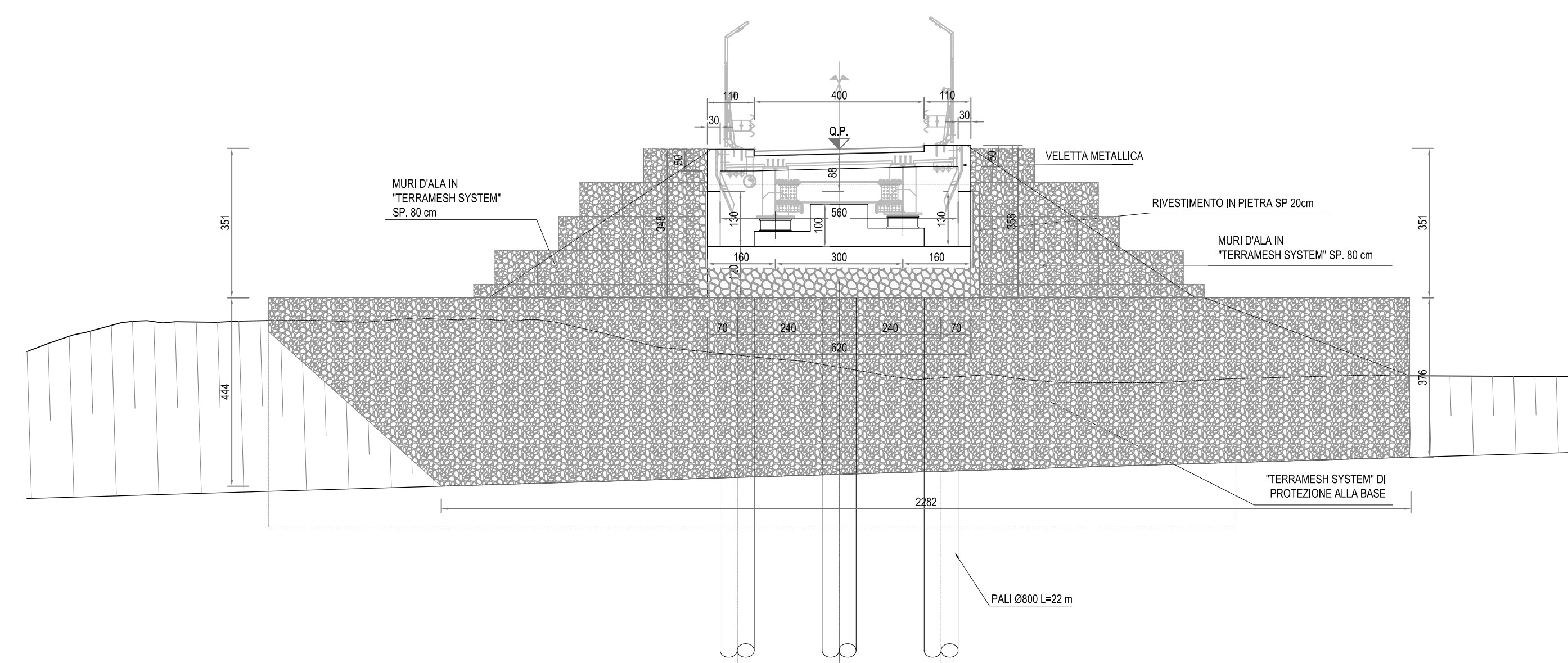
SPALLA A - DESTRA
PIANTA
SCALA 1:100



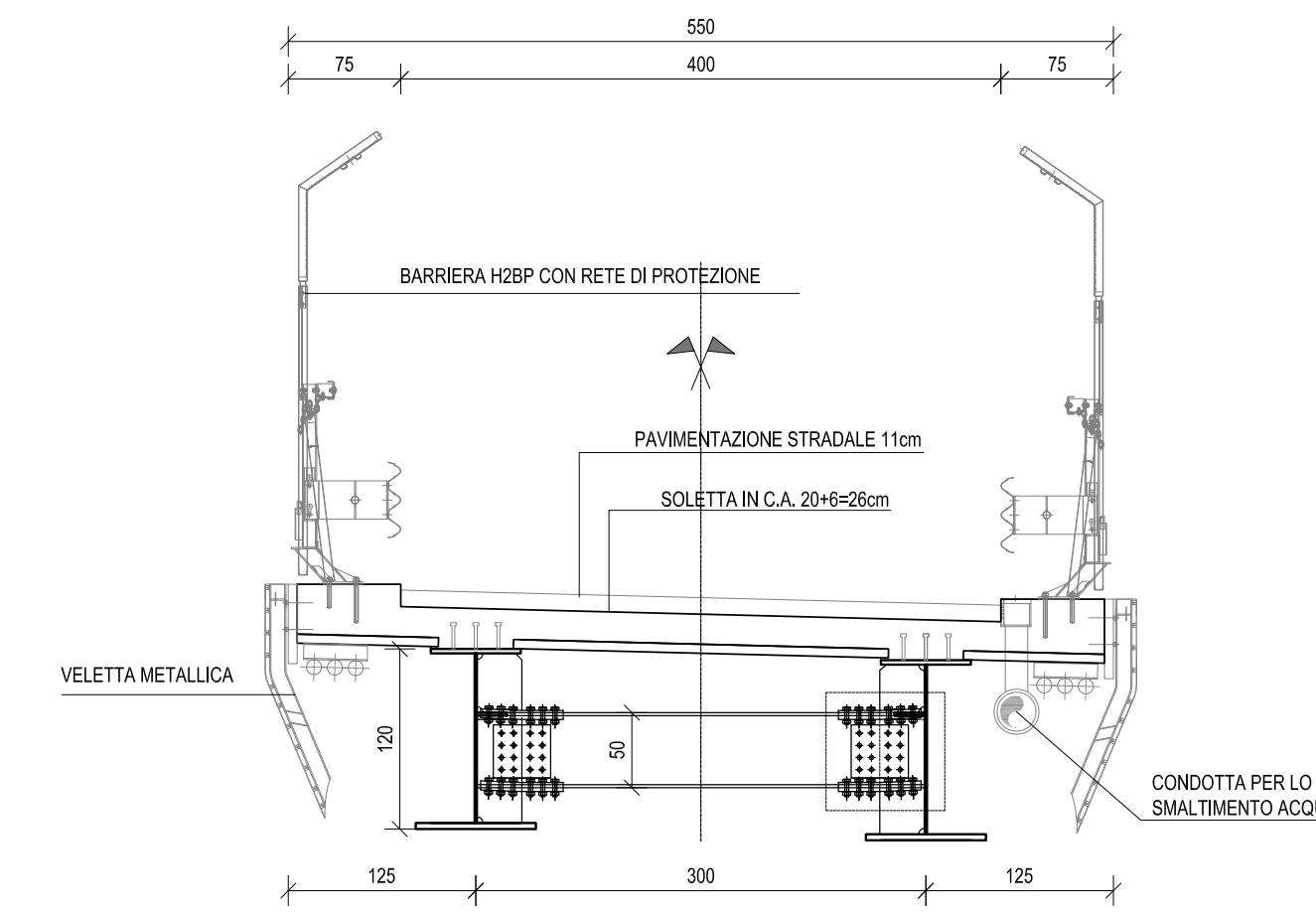
PIANTA PILA
SCALA 1:100



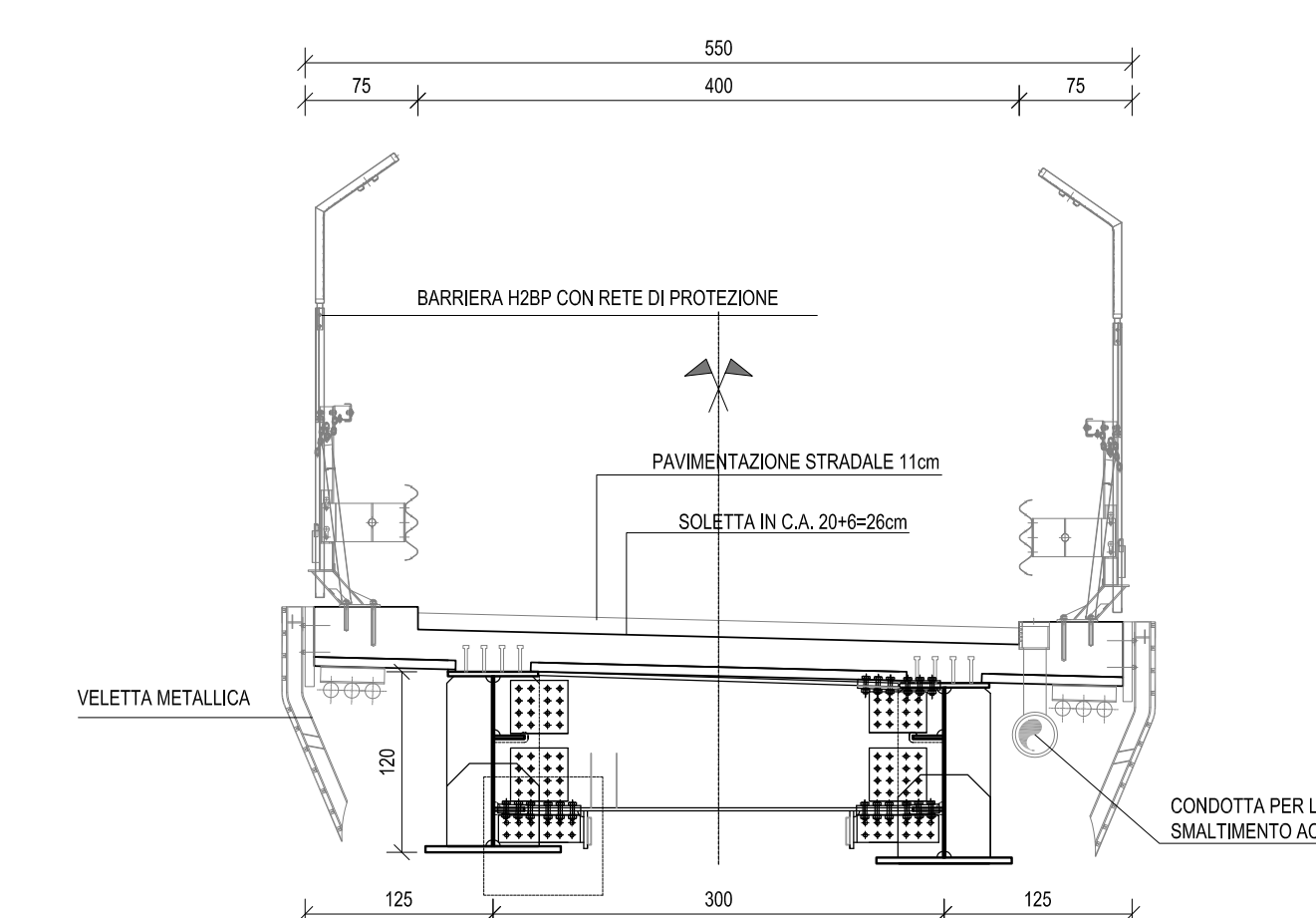
SPALLA B - SINISTRA
PROSPETTO FRONTALE
SCALA 1:100



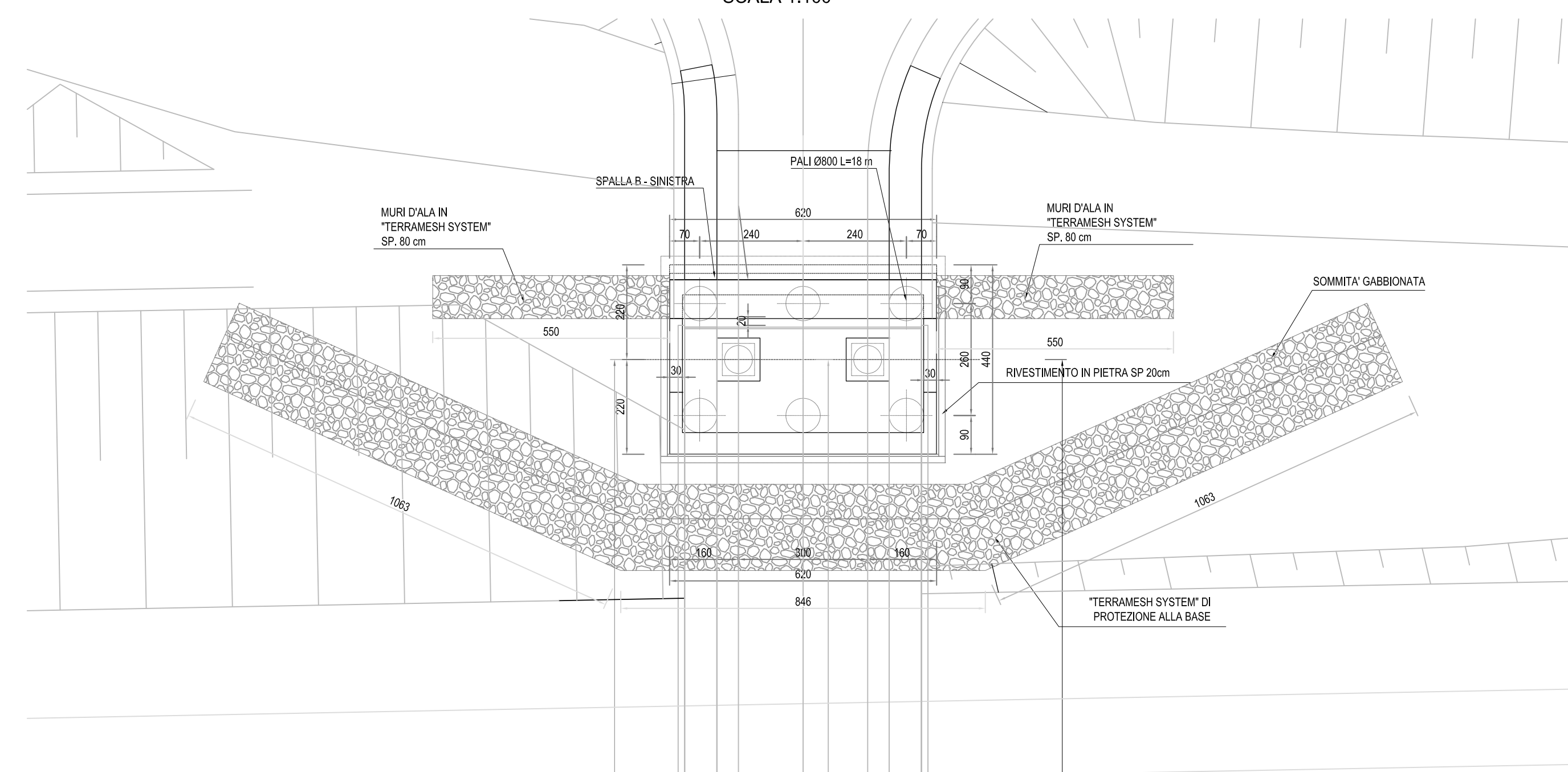
SEZIONE TRASVERSALE (IN CAMPATA)
SCALA 1:50



SEZIONE TRASVERSALE (IN PILA)
SCALA 1:50



SPALLA B - SINISTRA
PIANTA
SCALA 1:100



Ministero delle Infrastrutture e dei Trasporti
Struttura di Vigilanza sulle Concessionarie Autostradali

AMMODERNAMENTO A N° 4 CORSIE DELLA S.S. 514 "DI CHIARAMONTE" E DELLA S.S. 194 RAGUSANA DALLO SVINCOLO CON LA S.S. 115 ALLO SVINCOLO CON LA S.S. 114.
(C.U.P. F12C0300000001)

PROGETTO DEFINITIVO

LOTTO 3
OPERE D'ARTE MINORI
Cavalcavia al km 3+913
Disegno d'insieme
Planimetrie, prospetti e sezioni

Il Progettista SILEC s.p.a.
Responsabile di progetto ed incaricato delle integrazioni tra le varie prestazioni:
Ing. Santa Monaco - Ordine Ing. Torino 5760H

Supporto specialistico C.F. arm
Optimizzazione della caratterizzazione delle opere
Ing. Gianmaria De Stavola - Ordine Ing. Venezia 2074

Consulenze specialistiche
Geologo: Dott. Geologo Fabio Minichom Ordine Geologi del Lazio A.P. n. 663
Geotecnica e opere d'arte minori: Ing. Antonio Alparone
Opere d'arte principali: Galleria Ing. G. Guiducci
Opere di mitigazione dell'impatto ambientale: Ecosistemi e paesaggio Rumore, vibrazioni ed atmosfera
ITALCONSULT GP Ingegneria

REFERIMENTO ELABORATO DATA
FASE TRILT DISCIPLINA/OPERA DOC. PROGR. ST. REV. FOLG. DATA
D01 T1L3 OMC05 1-EZ-001-0A 01 02 GENNAIO '17
A GENNAIO '17 Emissione VERIFICATO APPROVATO
EFARM De Stavola Monaco

IL RESPONSABILE DEL PROCEDIMENTO SARC SRL L'ENTITA' COSTRUTTRICE VITO PER ACCETTAZIONE