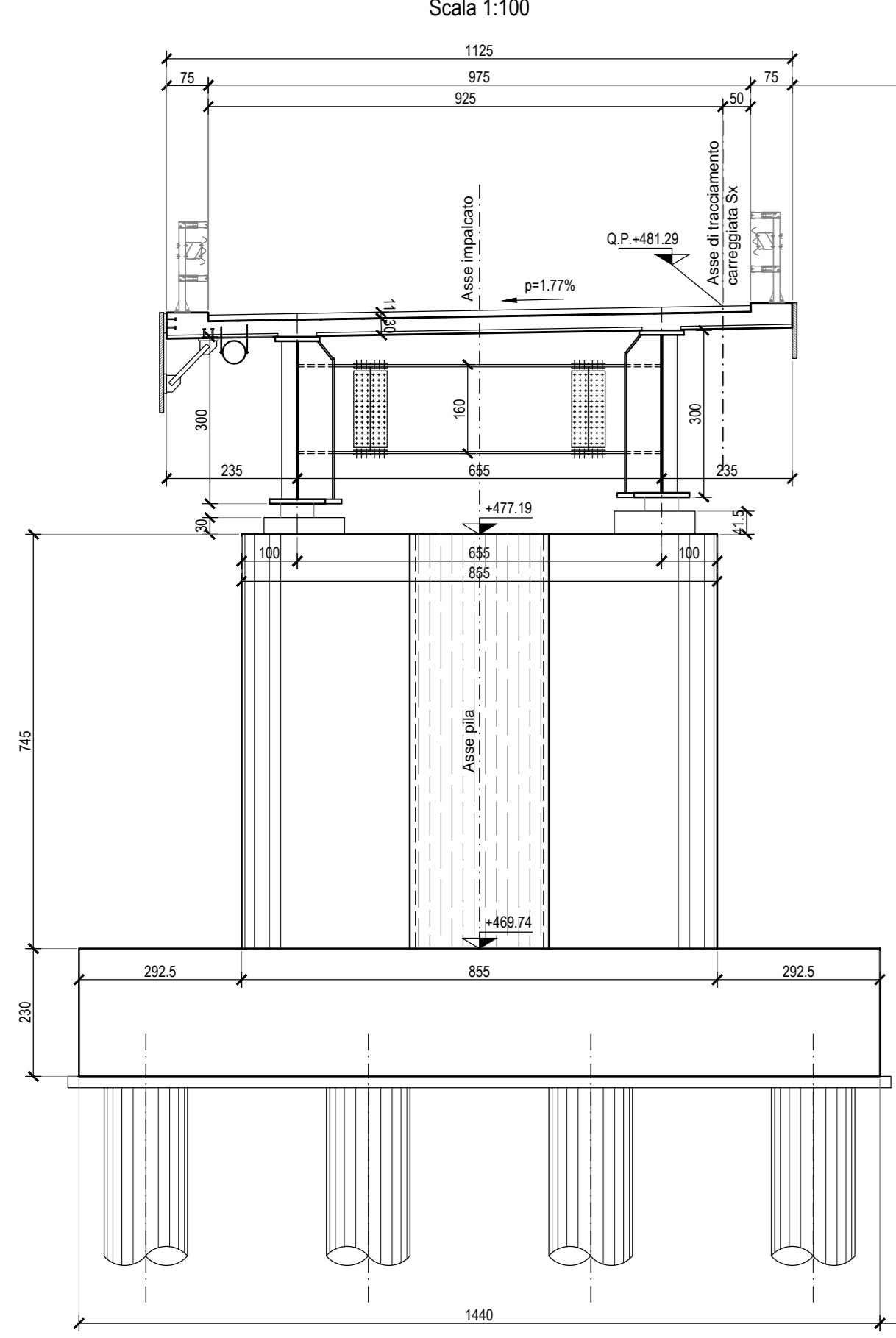
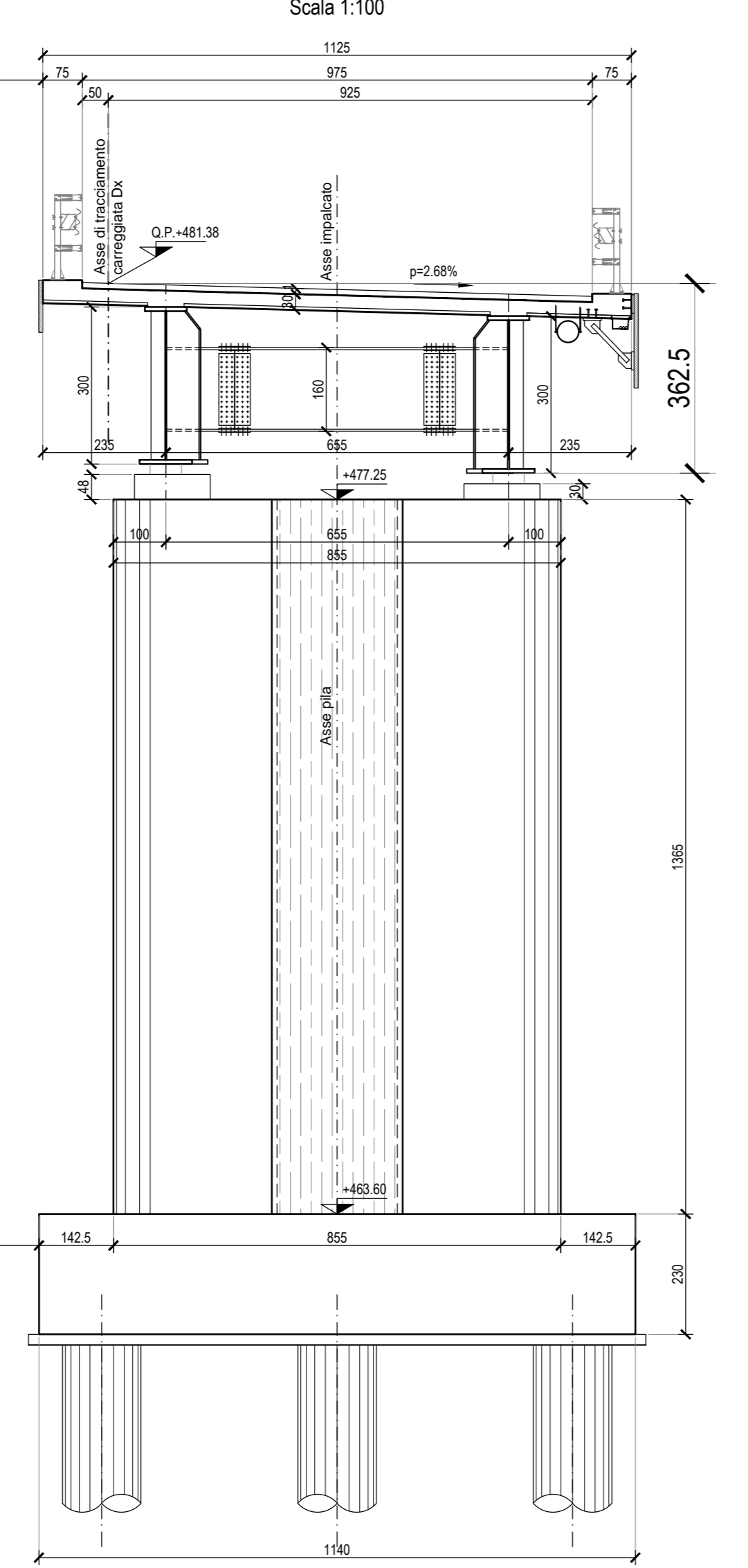


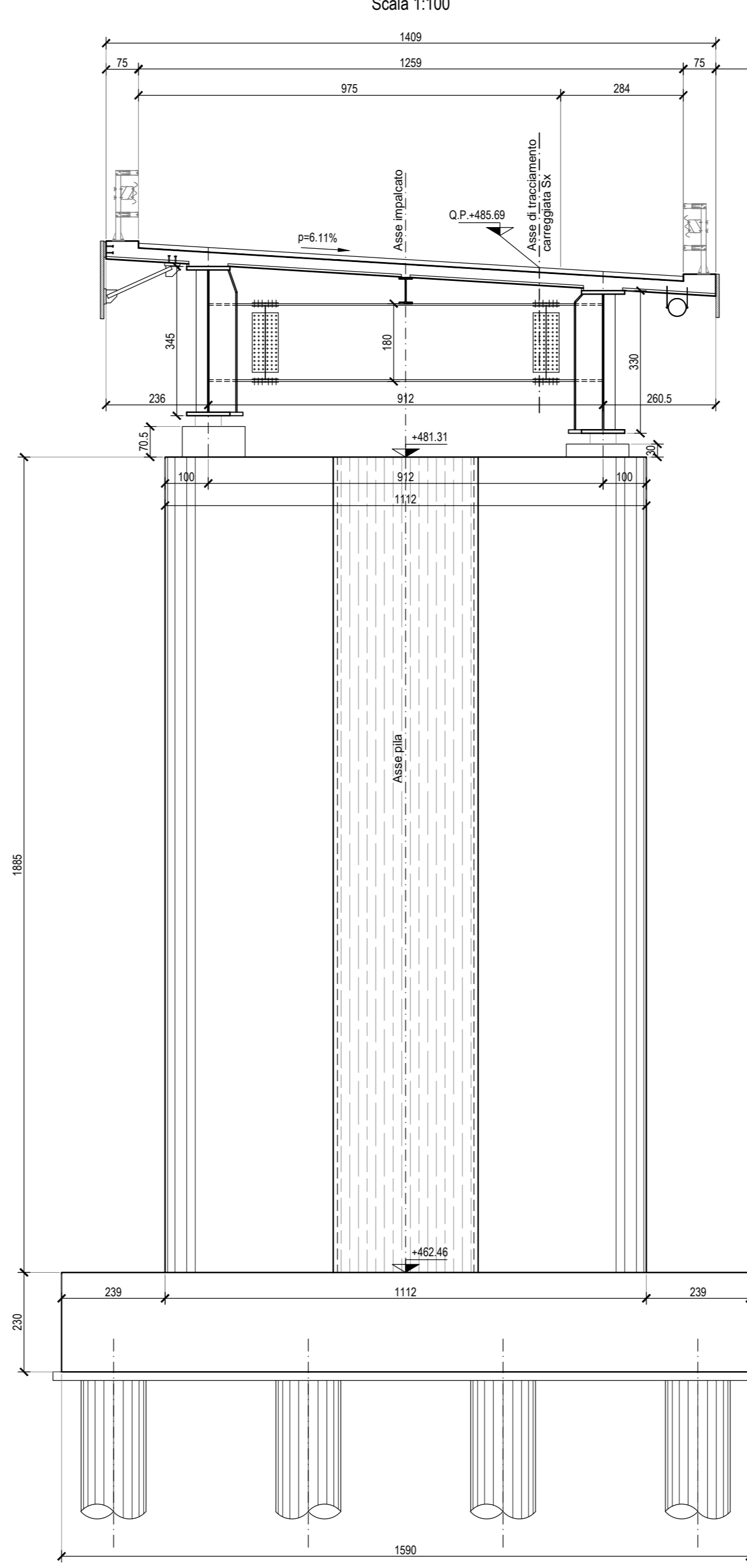
Sezione trasversale su pila P1Sx  
Scala 1:100



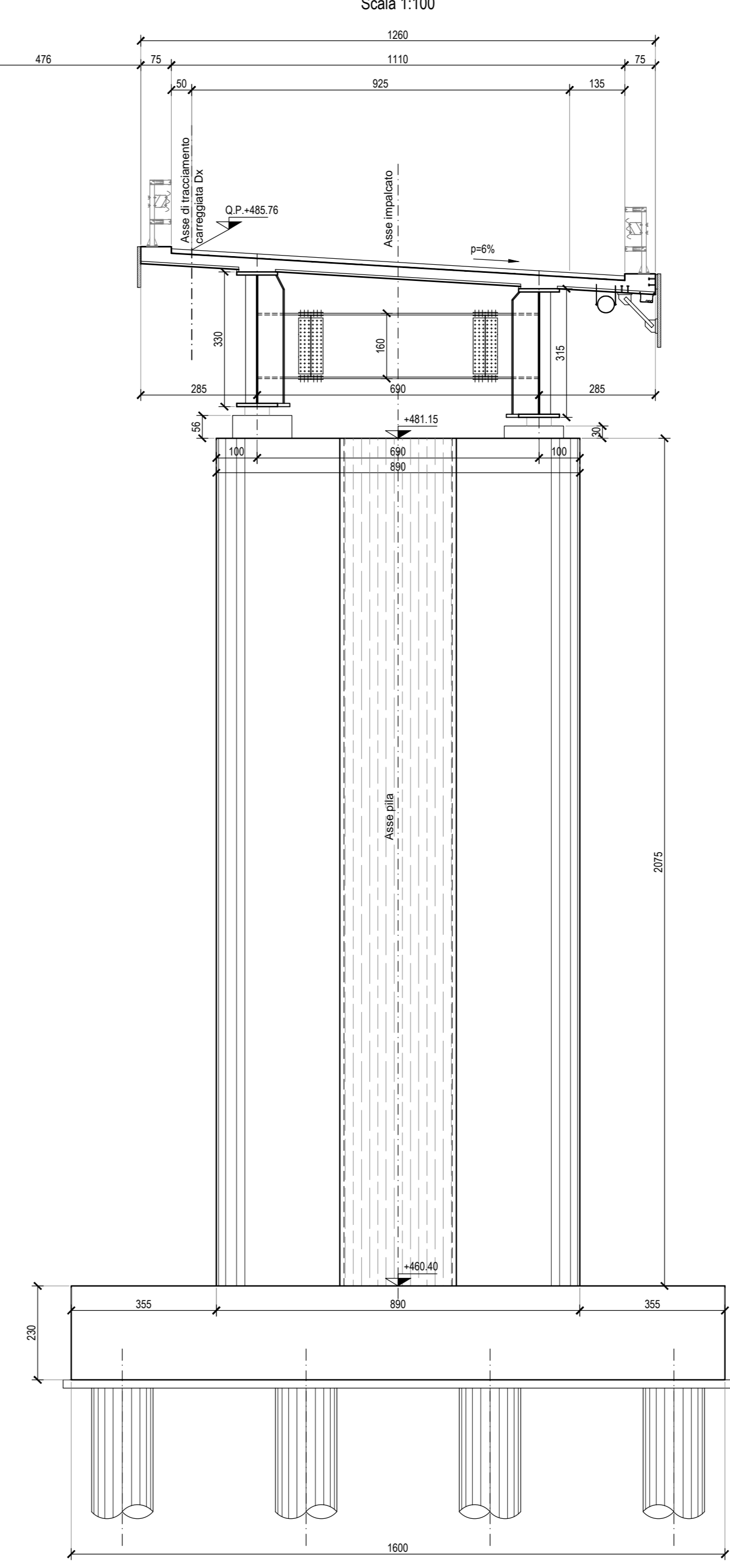
Sezione trasversale su pila P2Dx  
Scala 1:100



Sezione trasversale su pila P3Sx  
Scala 1:100



Sezione trasversale su pila P4Dx  
Scala 1:100



NOTE:  
1) Per i dettagli relativi alla barriera di sicurezza e la relativa linea di contenimento vedere i sezioni tipo elaborate e gli elaborati "Segnalazione e barriera di sicurezza".  
2) Per il sistema di smaltimento acque di piattaforma vedere la particolare esecutiva e gli elaborati di sezione tipo.  
3) Per i particolari relativi allo smaltimento acque di piattaforma vedere l'elaborato esecutivo D01-T10L4-OAV01-1-EZ-002-0A.  
4) Per le sistemazioni conclusive vedere gli elaborati specifici.

Ministero delle Infrastrutture e dei Trasporti  
Struttura di Vigilanza sulle Concessionarie Autostradali

**AMMODERNAMENTO A N° 4 CORSIE DELLA S.S. 514 "DI CHIARAMONTE" E DELLA S.S. 194 RAGUSANA DALLO SVINCOLO CON LA S.S. 115 ALLO SVINCOLO CON LA S.S. 114.**  
(C.U.P. F.12C03000000001)

**PROGETTO DEFINITIVO**

**LOTTO 4  
OPERE D'ARTE MAGGIORI  
Viadotto Quattro Poggi  
Pianta impalcato, prospetti e sezioni  
Tavola 2**

**Il Progettista** **Supporto specialista**  
SILEC SpA  
Cristianizzazione della carteggiatura delle opere  
CFM

Ing. Santa Monaco - Ordine Ing. Torino 5760H  
Ing. Giannaria De Stavola - Ordine Ing. Venezia 2074

**Consulenze specialistiche**  
**Geologia:** Dott. Geologo Fabio Micheli  
Ordine Geologi del Lazio A.P. n. 663  
**Opere d'arte principali:** Galleria  
Ing. G. Guiducci  
**Consulenze specialistiche**  
**Geotecnica e opere d'arte minori:** Ing. Antonio Alparone  
**Opere di mitigazione dell'impatto ambientale:** Ecosistemi e paesaggio  
Ing. G. Mondello  
GPingegneria  
Rumore, vibrazioni ed atmosfera  
altran

REFERIMENTO ELABORATO  
FASE TRLT DISCIPLINA/OPERA DOC. PROG. ST.REV. FOGLIO DATA  
D01 T1 L4 OAV01 1 EZ 002 0A 02 di 02 GENNAIO '17  
SCALA 1:100/1:200

REV.	DATA	DESCRIZIONE	REVISIONI/ELABORAZIONI	VERIFICATO	APPROVATO
A	GENNAIO '17	Emissione	Monaco		

IL RESPONSABILE DEL PROCEDIMENTO  
IL CONCESSIONARIO  
SARC SRL  
L'ENTITA' COSTRUTTRICE  
VISTO PER ACCETTAZIONE