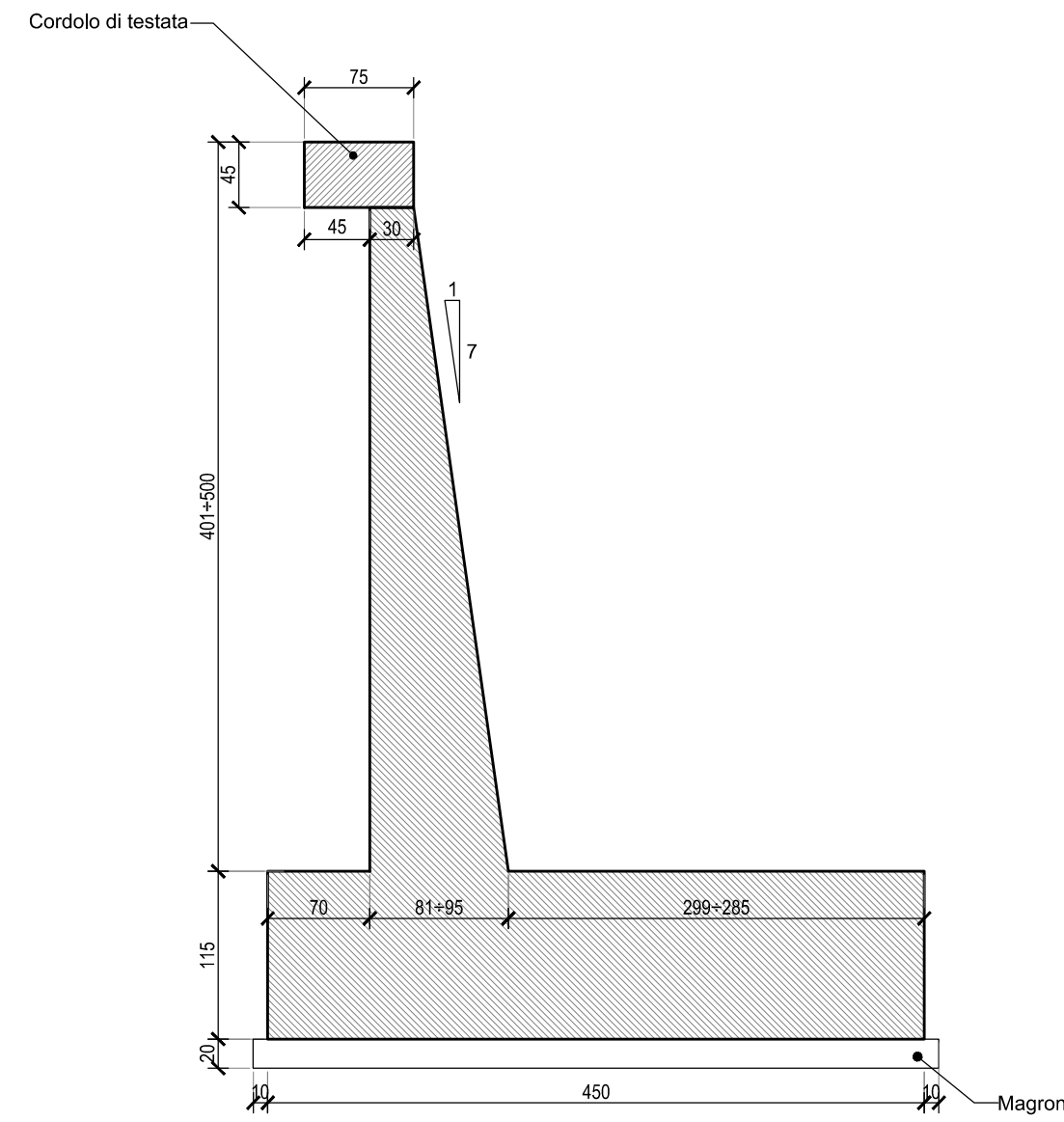
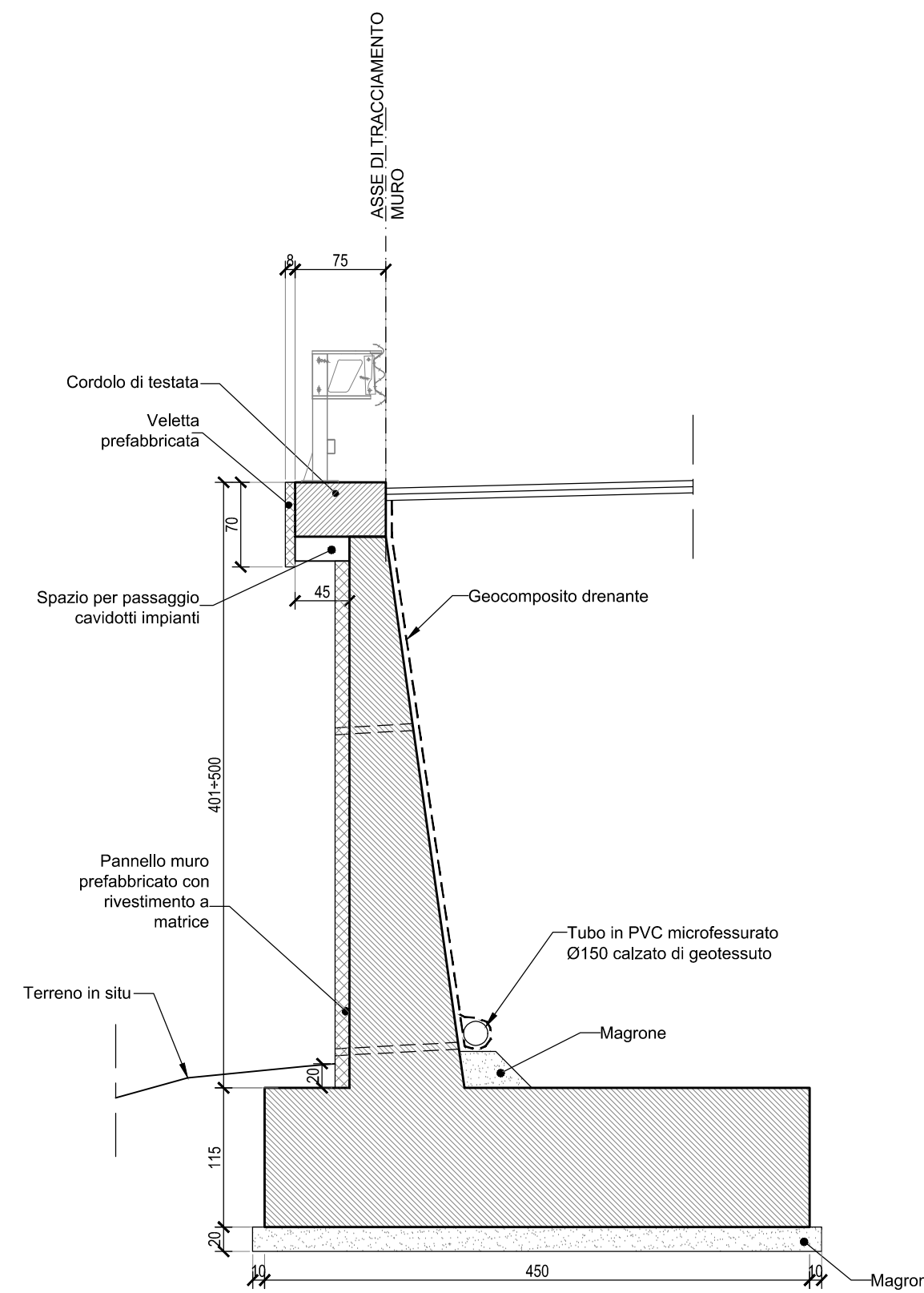


CARPENTERIA
MURO DA 4.01+5.00
Scala 1:50

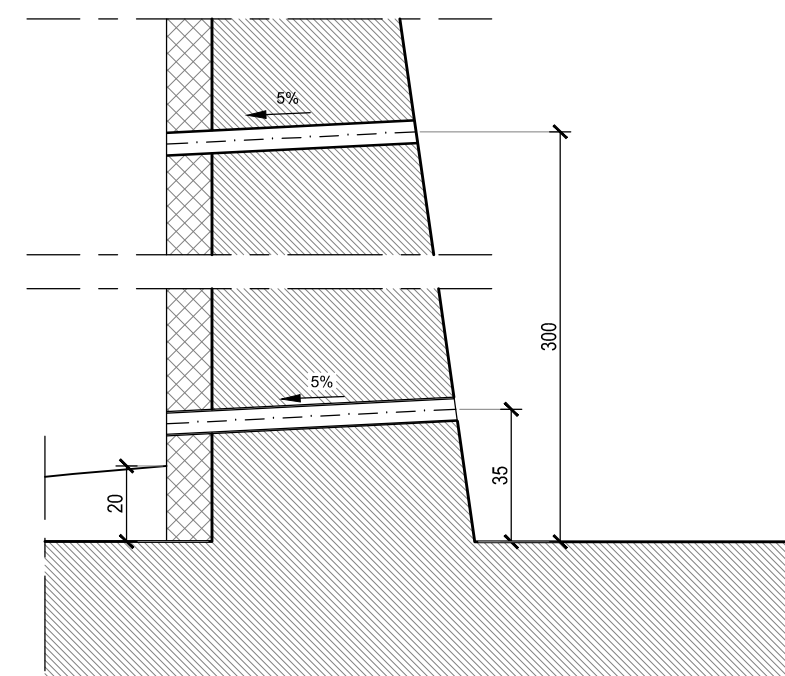


SEZIONE TIPO
MURO DA 4.01+5.00
Scala 1:50

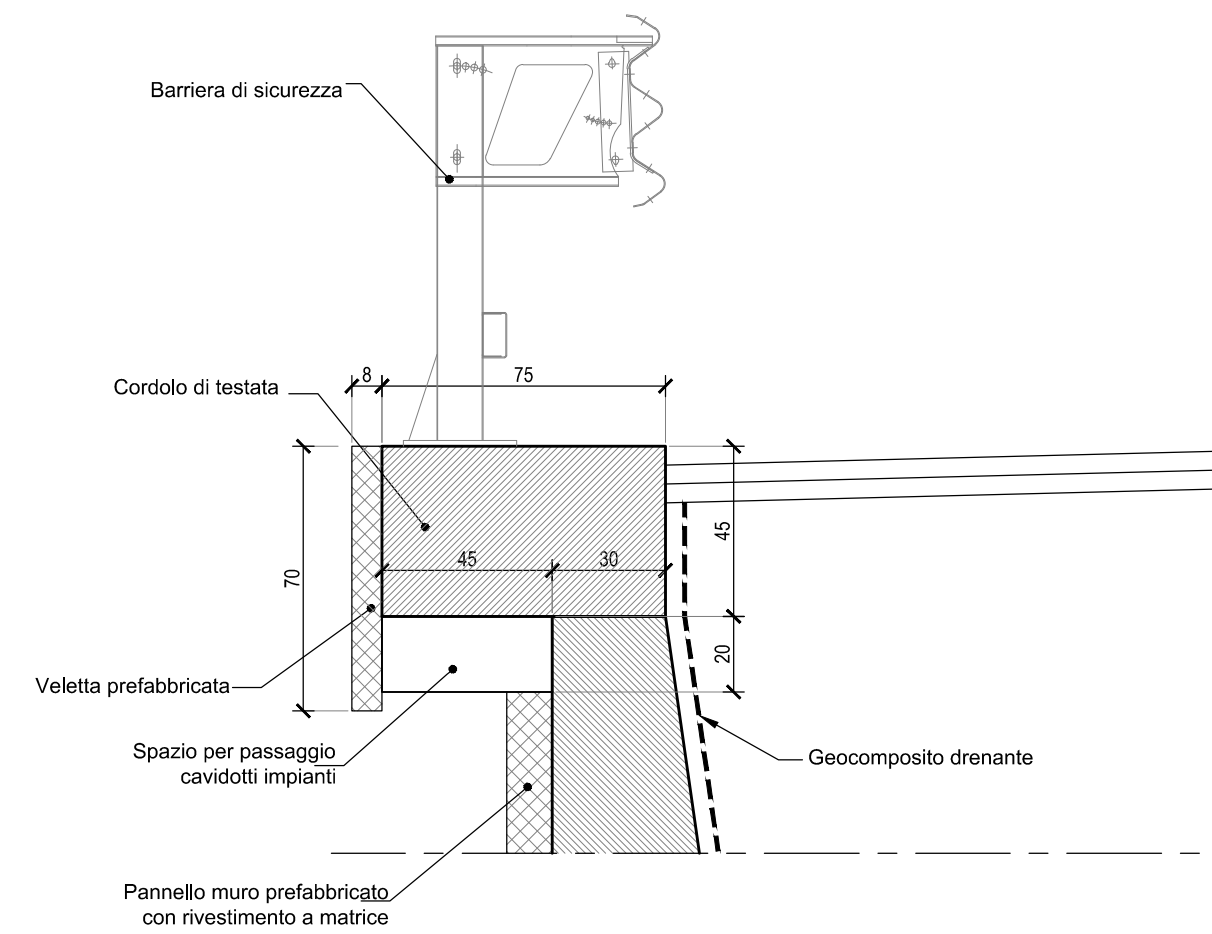


NOTA: Per la tabella materiali fare riferimento all'elaborato D01-T1L5-OMM00-1-DX-000-0A.

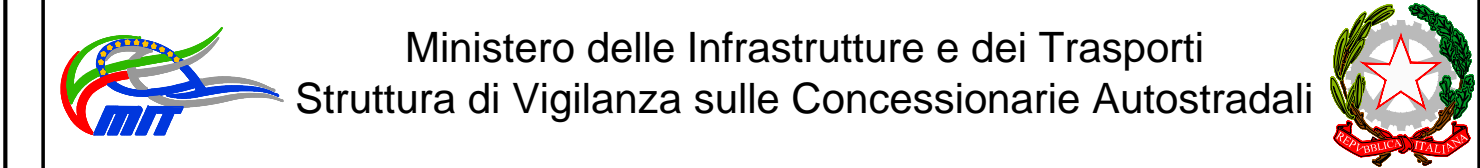
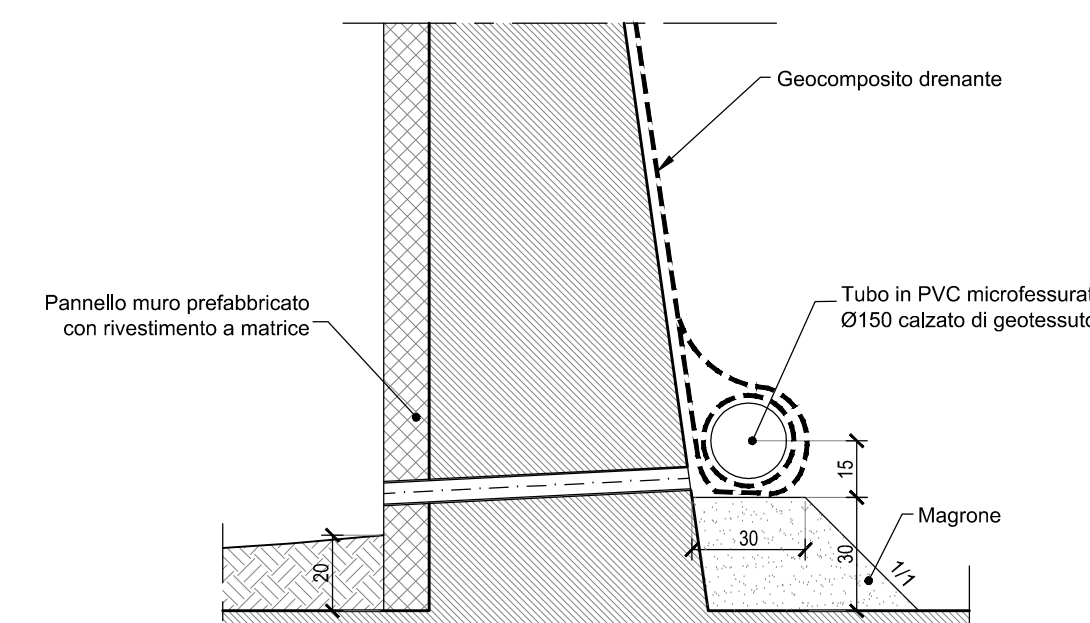
PARTICOLARE FORI PER SCOLO ACQUE
Scala 1:20



PARTICOLARE CANALETTA IN C.A. A TERGO MURO
Scala 1:20



PARTICOLARE DRENO AI MURI IN C.A.
Scala 1:20



AMMODERNAMENTO A N° 4 CORSIE DELLA S.S. 514 "DI CHIARAMONTE" E DELLA S.S. 194 RAGUSANA DALLO SVINCOLO CON LA S.S. 115 ALLO SVINCOLO CON LA S.S. 114.
(C.U.P. F12C03000000001)

PROGETTO DEFINITIVO

LOTTO 5
OPERE D'ARTE MINORI
Opere di sostegno - Muri in C.A.
Tipologico muri di sostegno
Sezioni tipo e particolari costruttivi

Il Progettista	Supporto specialistico
Responsabile di progetto ed incaricato delle integrazioni tra le varie prestazioni: Ing. Santa Monaco - Ordine Ing. Torino 5760H	Optimizzazione della cantierizzazione delle opere Ing. Gianmaria De Stavola - Ordine Ing. Venezia 2074

Consulenze specialistiche	
Geologo: Dott. Geologo Fabio Melchiorri Ordine Geologi del Lazio A.P. n 663	Geotecnica e opere d'arte minori: Ing. Antonio Alparone
Opere d'arte principali:	
Viadotti Ing. G. Mondello	Gallerie Ing. G. Guiducci
ITALCONSULT	GP Ingegneria
Ecosistemi e paesaggio	Rumore, vibrazioni ed atmosfera

RIFERIMENTO ELABORATO		DATA	
FASE	TRLT	DISCIPLINA/OPERA	DOC
D01	T1L5	OMM00-1	TZ-001-0A
FOGLIO		SCALA	
01 di 01		1:50/20	
REV.	DATA	DESCRIZIONE	REDAITTO/CONSULENTE
A	GENNAIO '17	Emissione	Italconsult
			Verificato
			Approvato

IL RESPONSABILE DEL PROCEDIMENTO	IL CONCESSIONARIO SARC SRL	L'ENTITA' COSTRUTTRICE VISTO PER ACCETTAZIONE
----------------------------------	-------------------------------	--

DIR.: K:\Commesse\01110E\laborat
N. FILE: D01-T1L5-OMM00-1-TZ-001-0A