

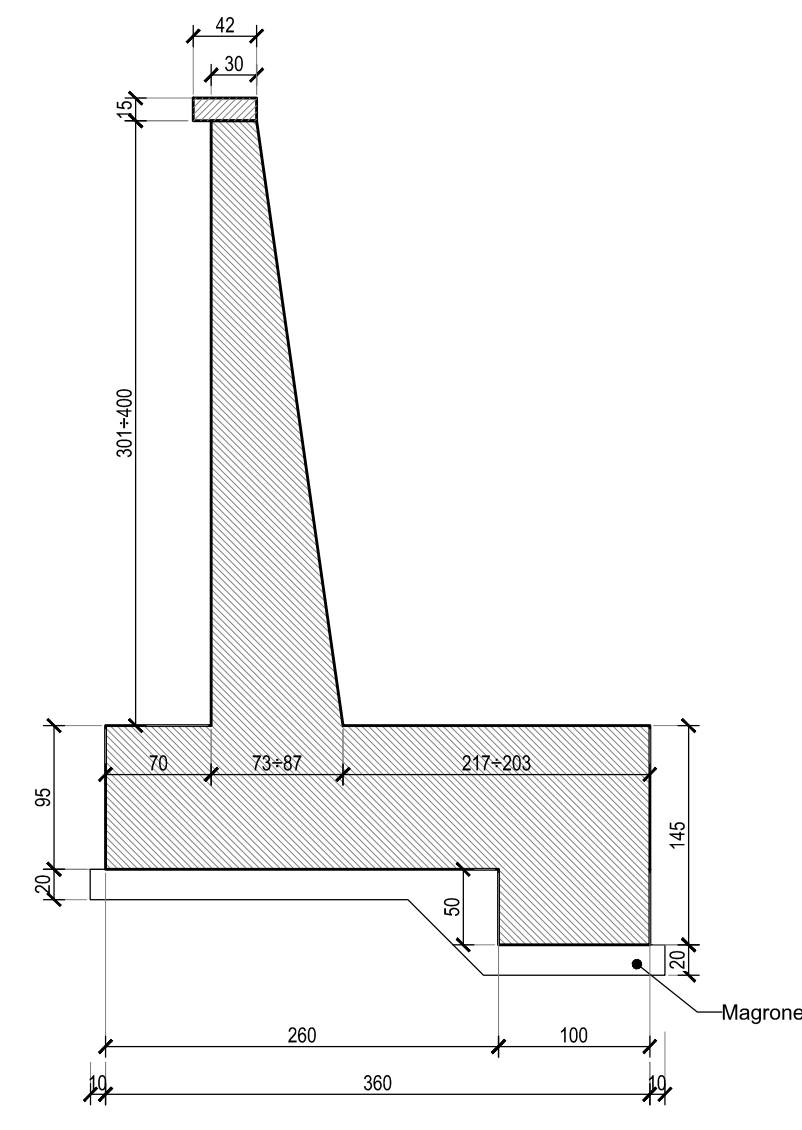
CARPENTERIA
MURO DA 3.01+4.00
Scala 1:50

CARPENTERIA
MURO DA 4.01+5.00
Scala 1:50

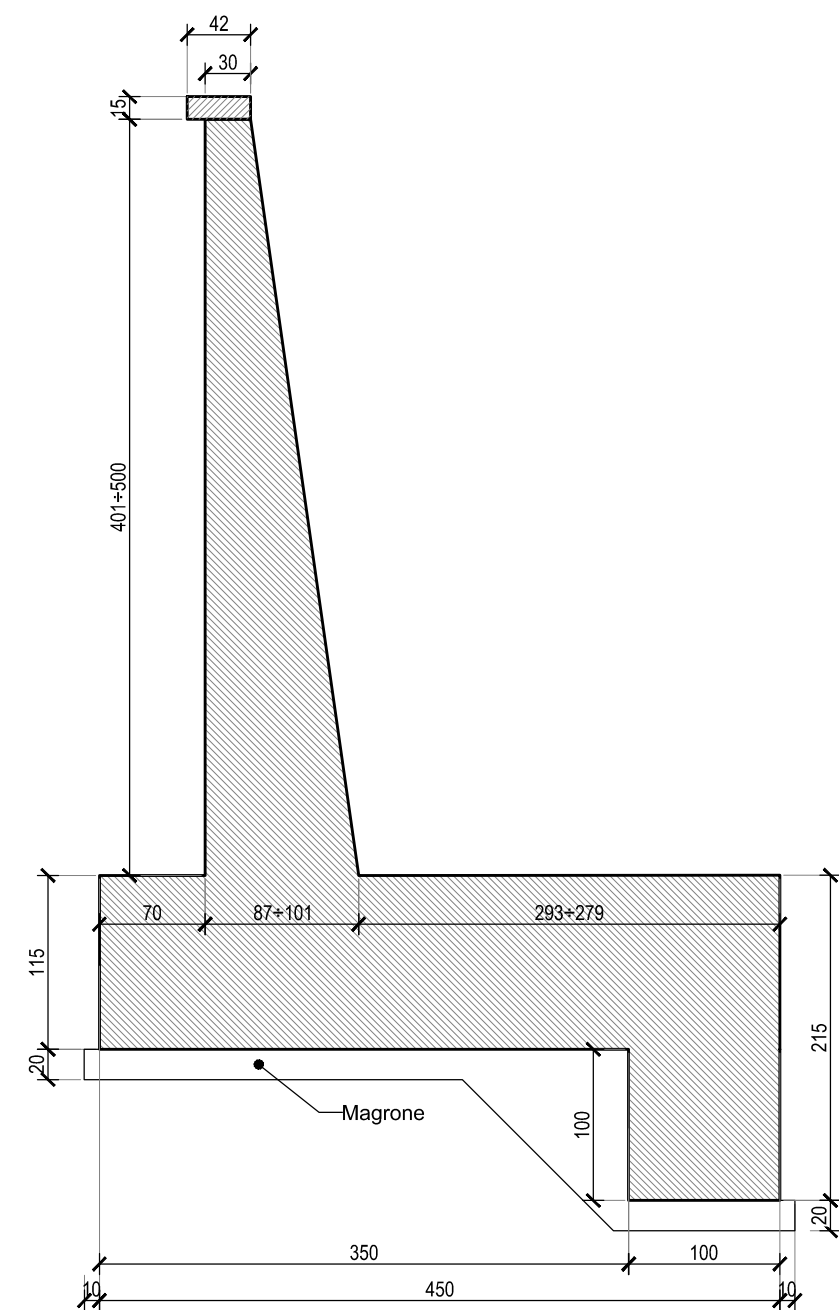
CARPENTERIA
MURO DA 5.01+6.00
Scala 1:50

CARPENTERIA
MURO DA 6.01+7.00
Scala 1:50

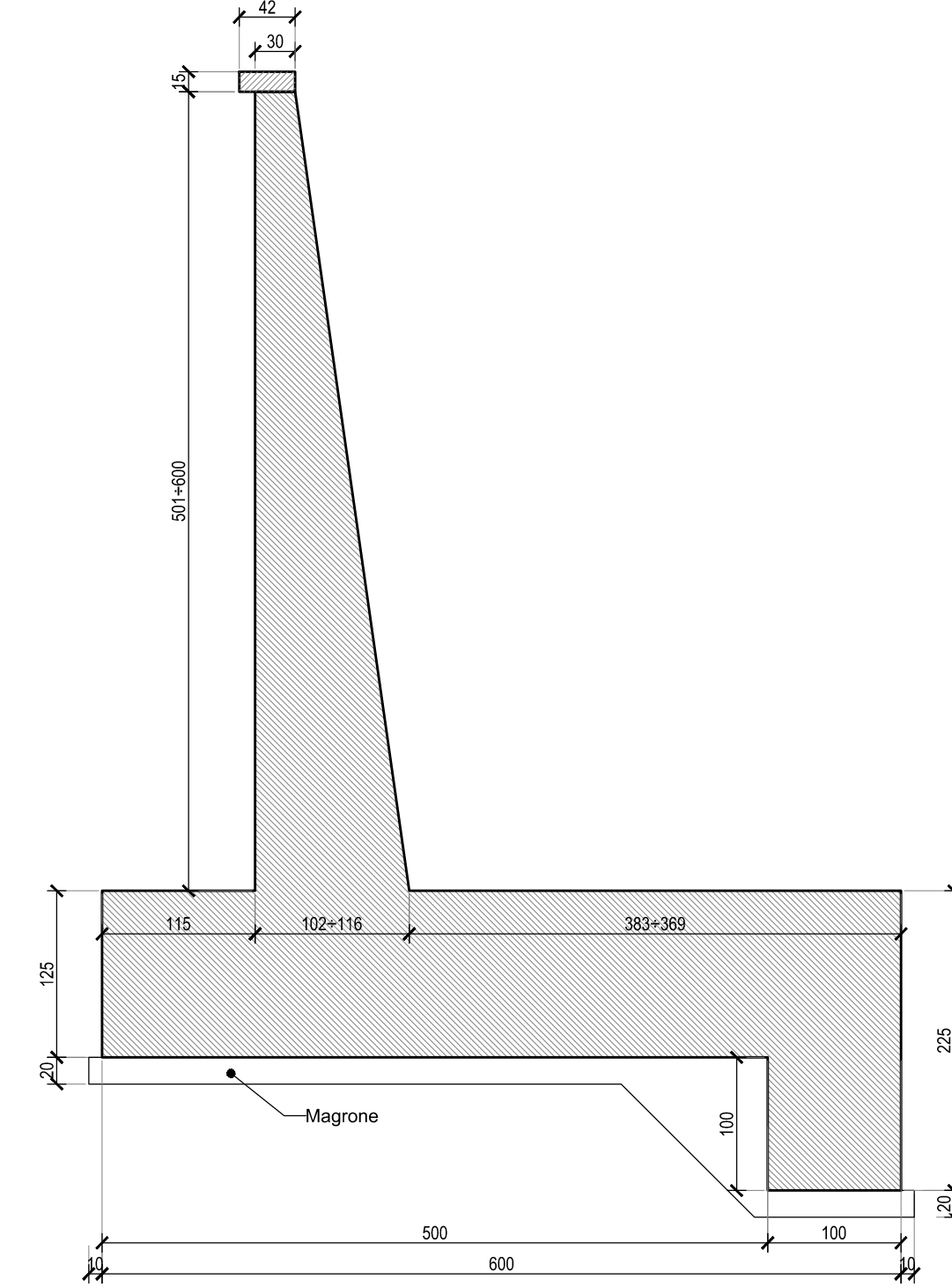
CARPENTERIA
MURO DA 7.01+8.00
Scala 1:50



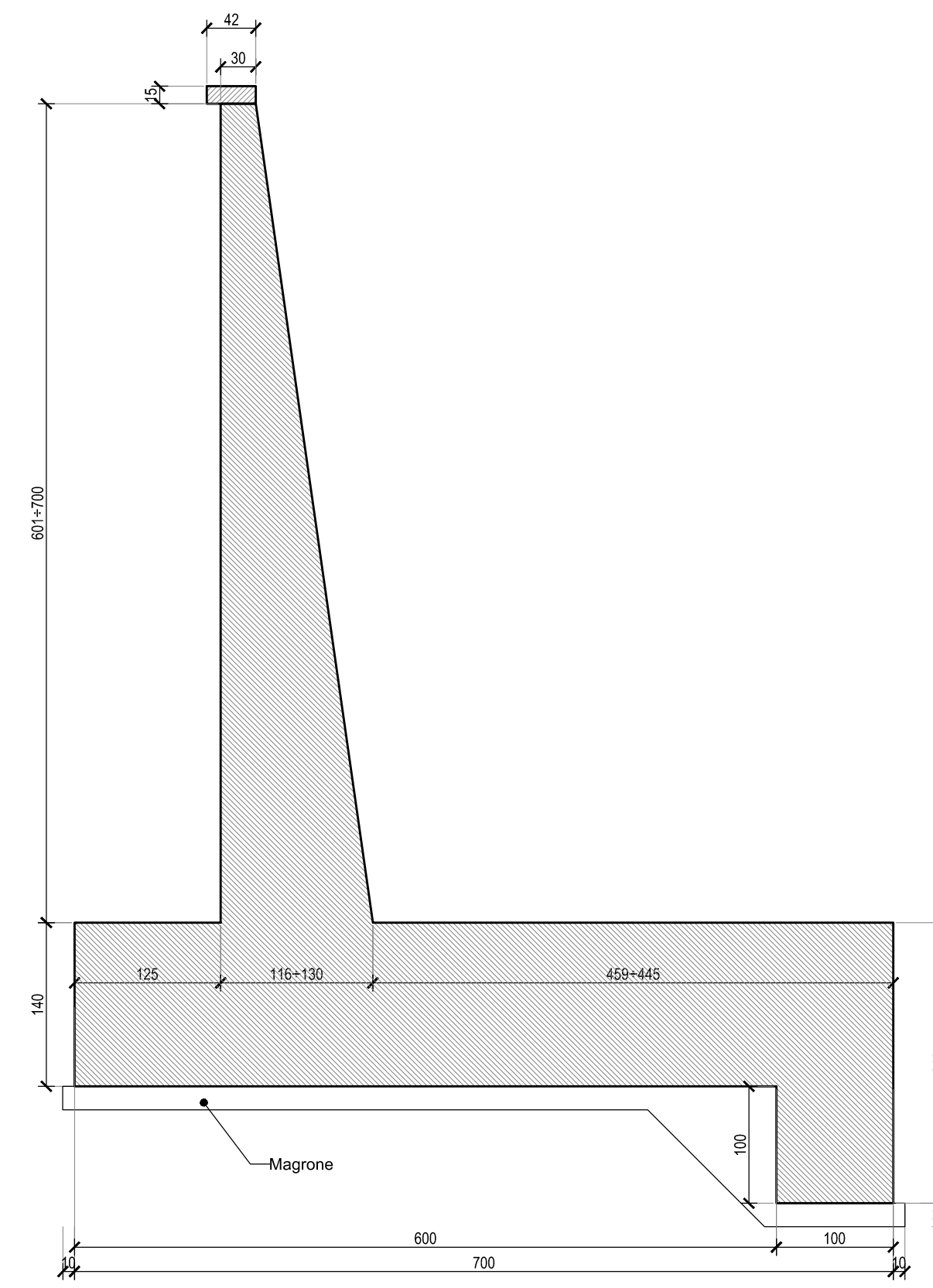
SEZIONE TIPO
MURO DA 3.01+4.00
Scala 1:50



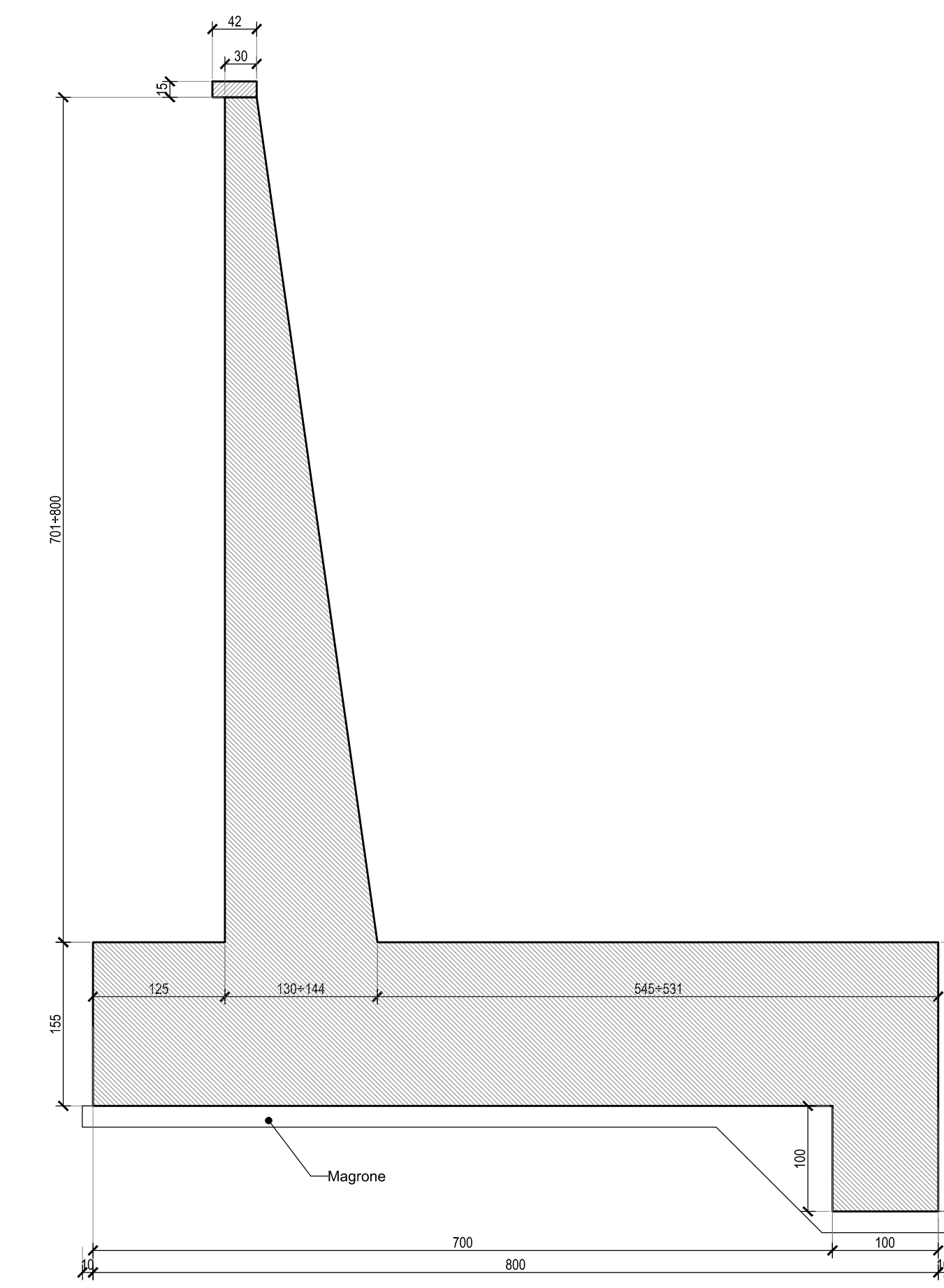
SEZIONE TIPO
MURO DA 4.01+5.00
Scala 1:50



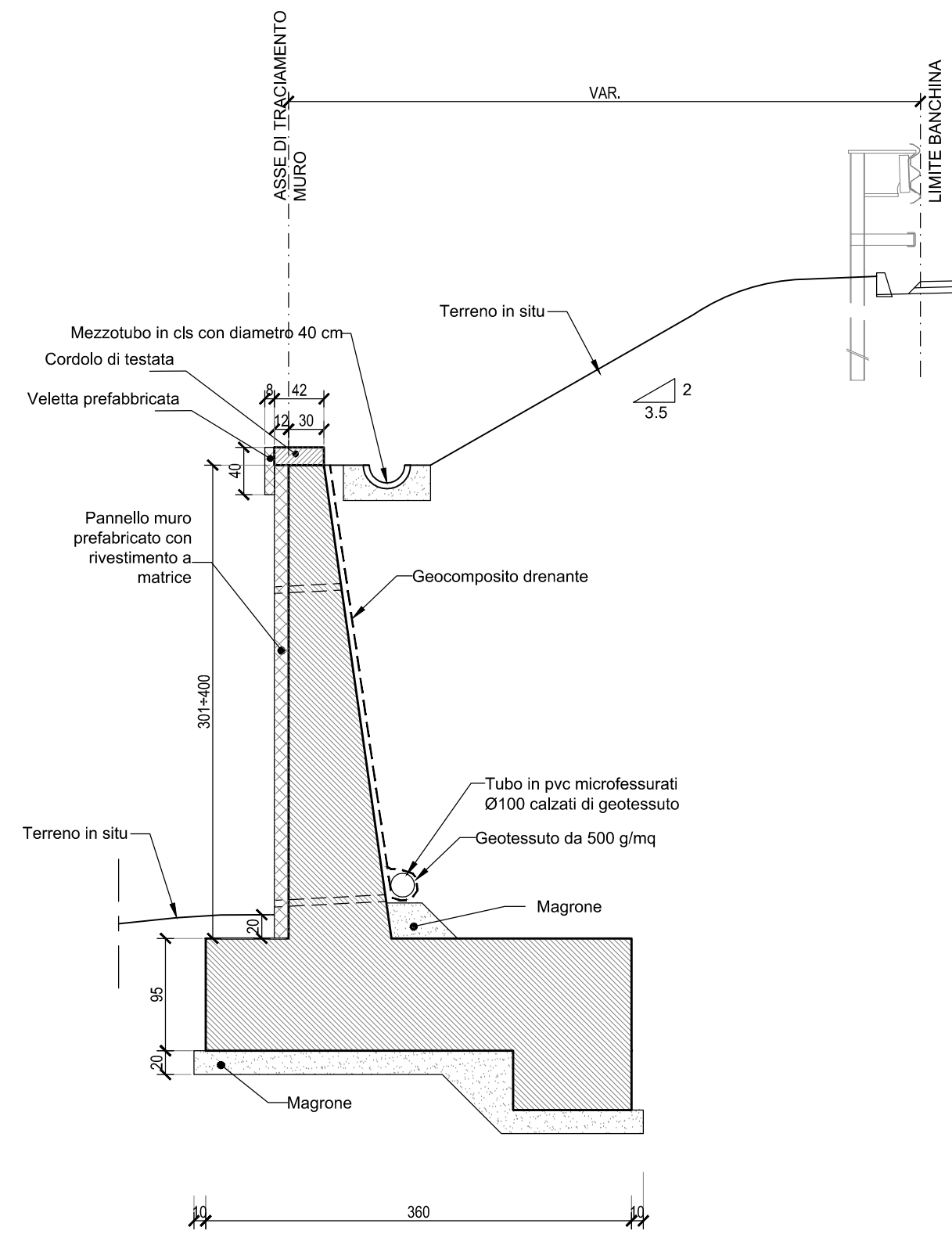
SEZIONE TIPO
MURO DA 5.01+6.00
Scala 1:50



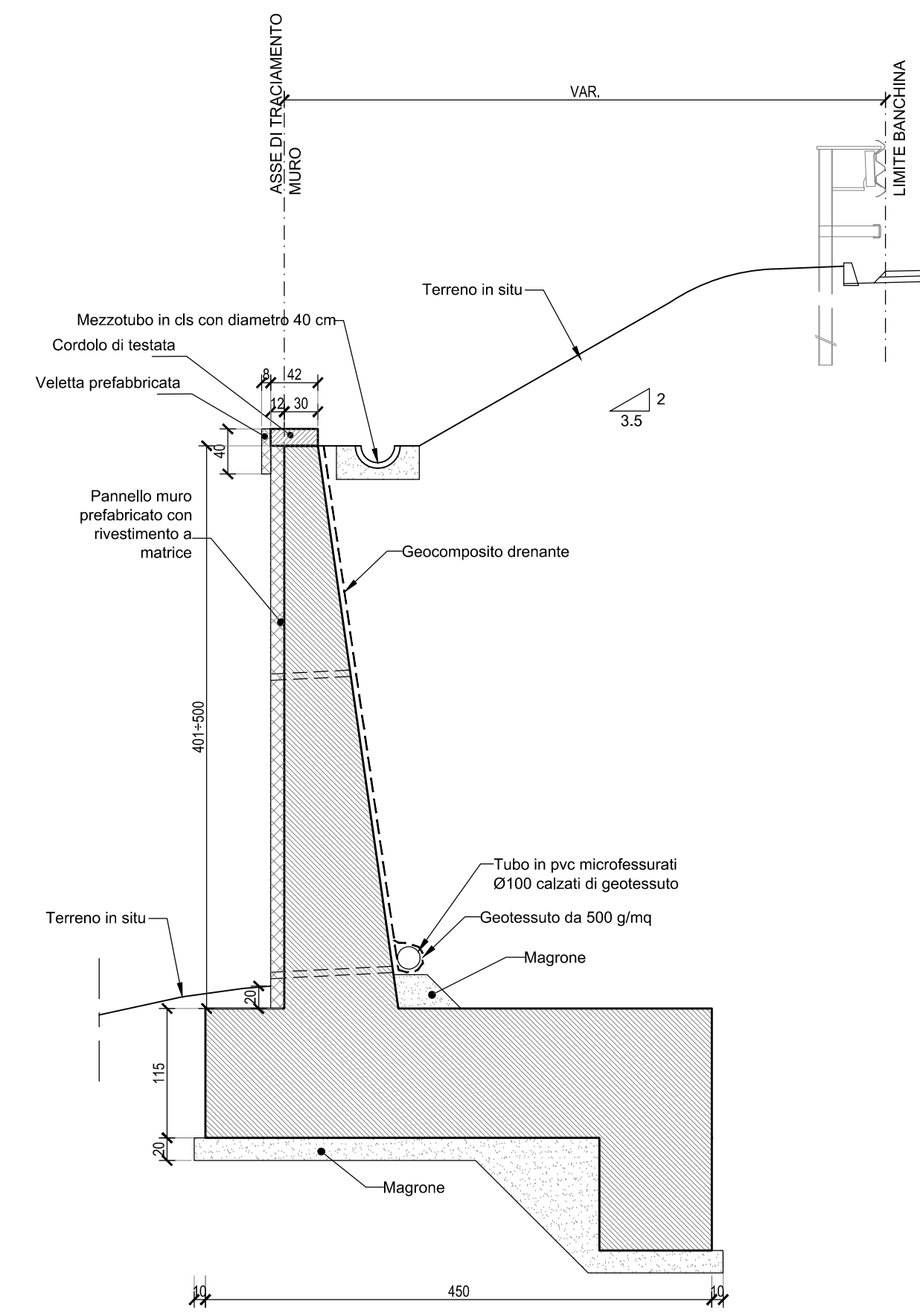
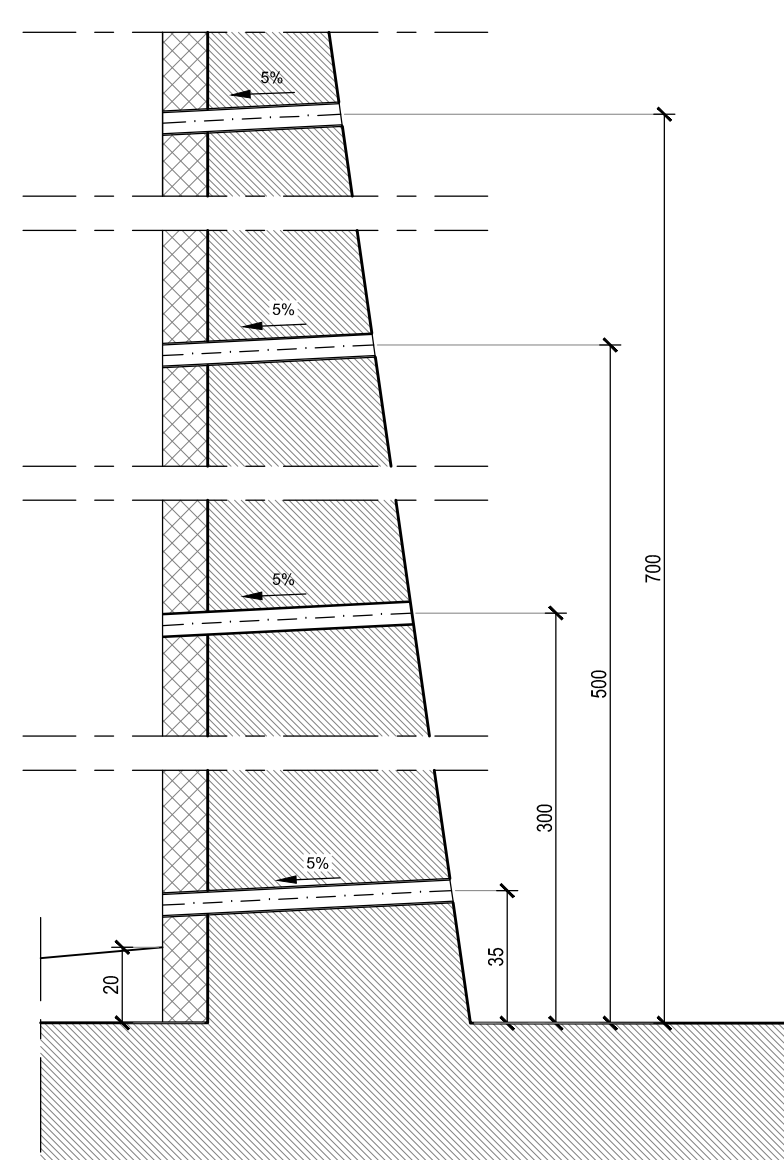
SEZIONE TIPO
MURO DA 6.01+7.00
Scala 1:50



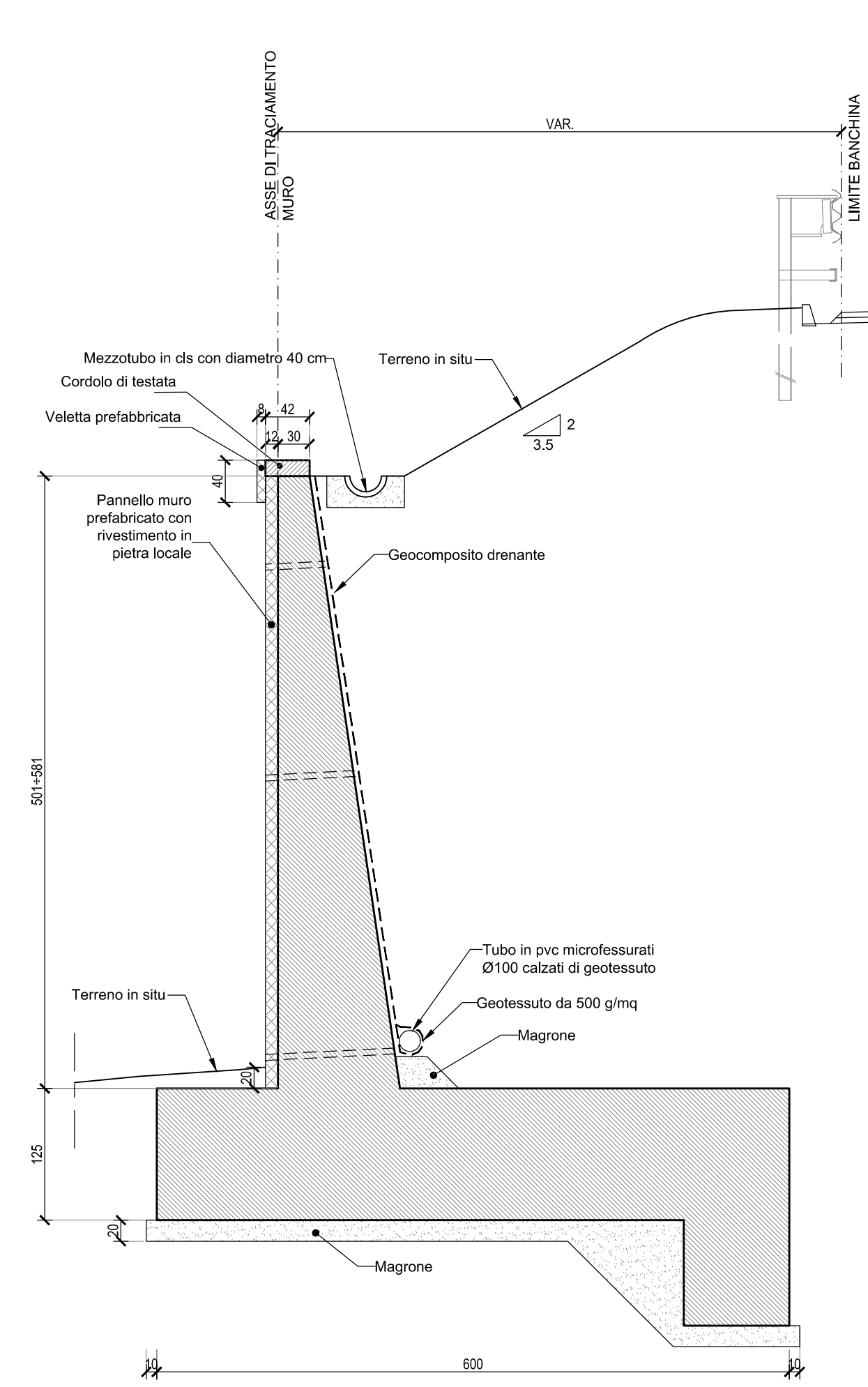
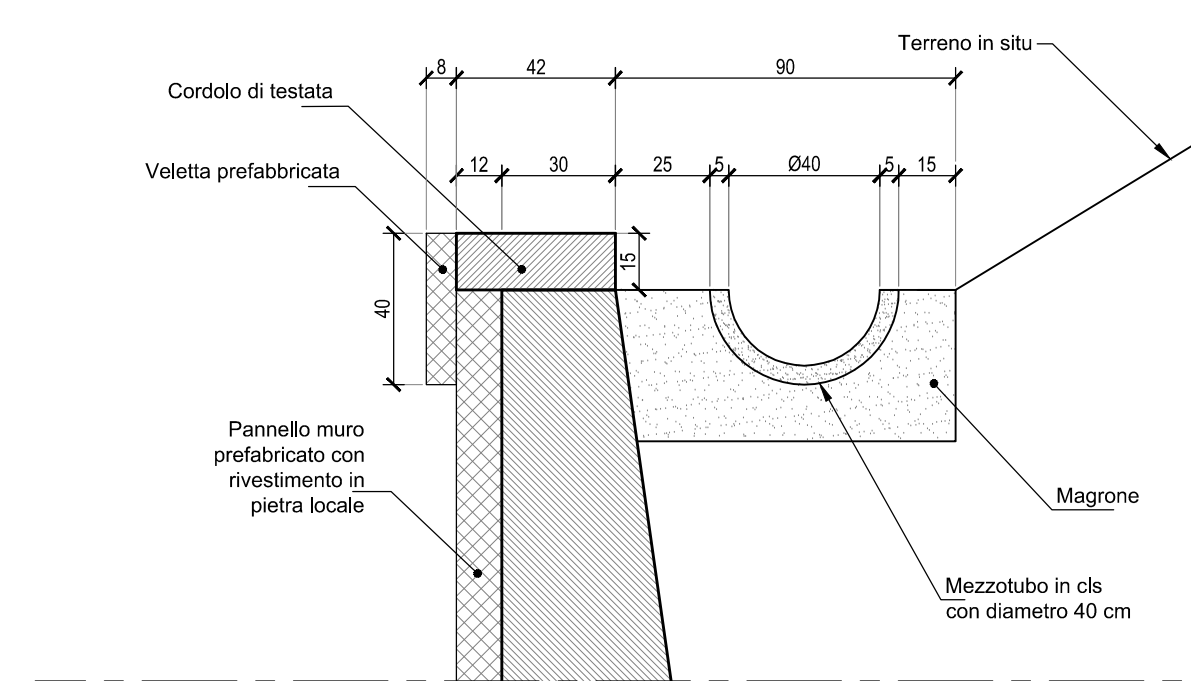
SEZIONE TIPO
MURO DA 7.01+8.00
Scala 1:50



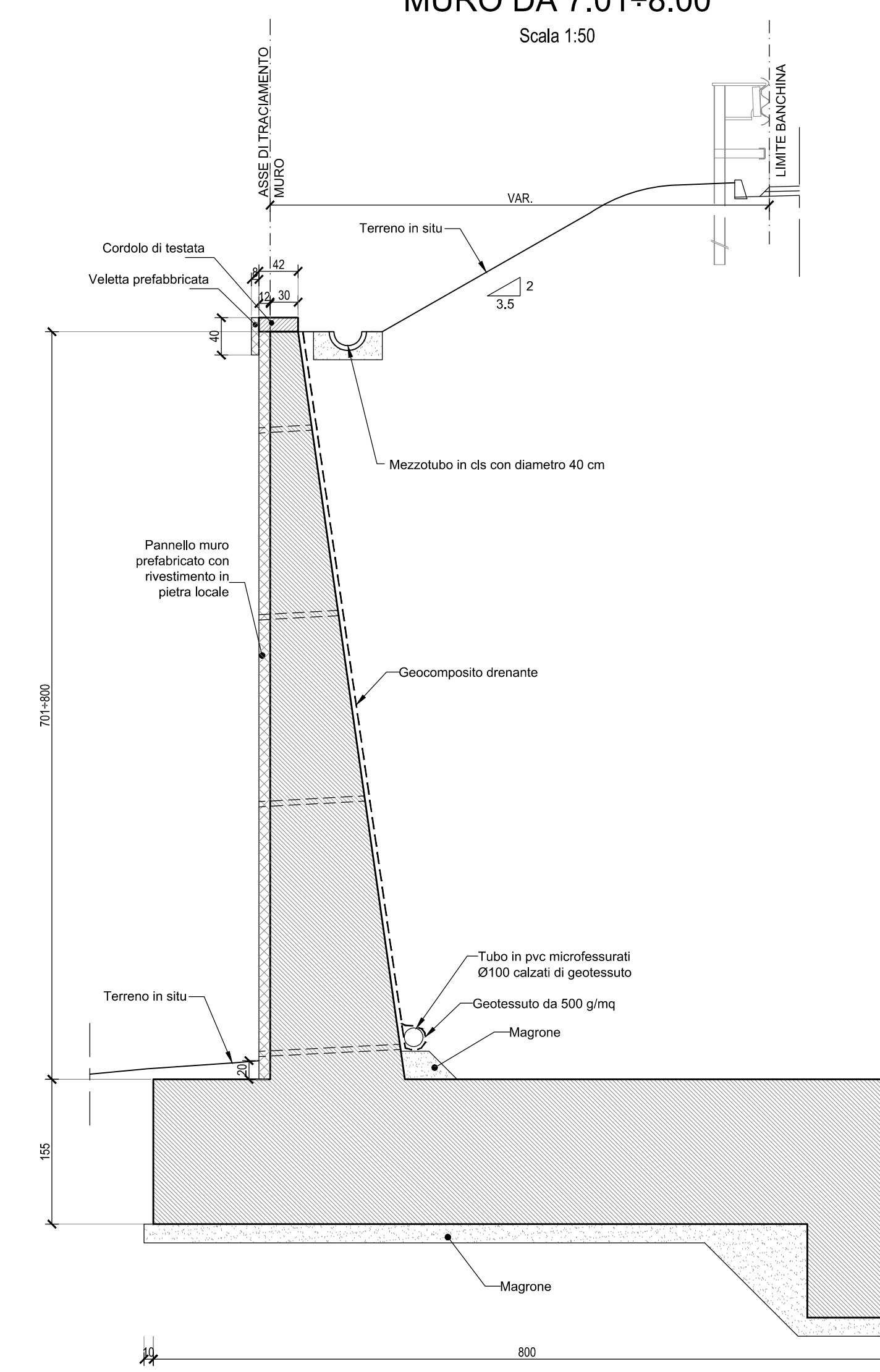
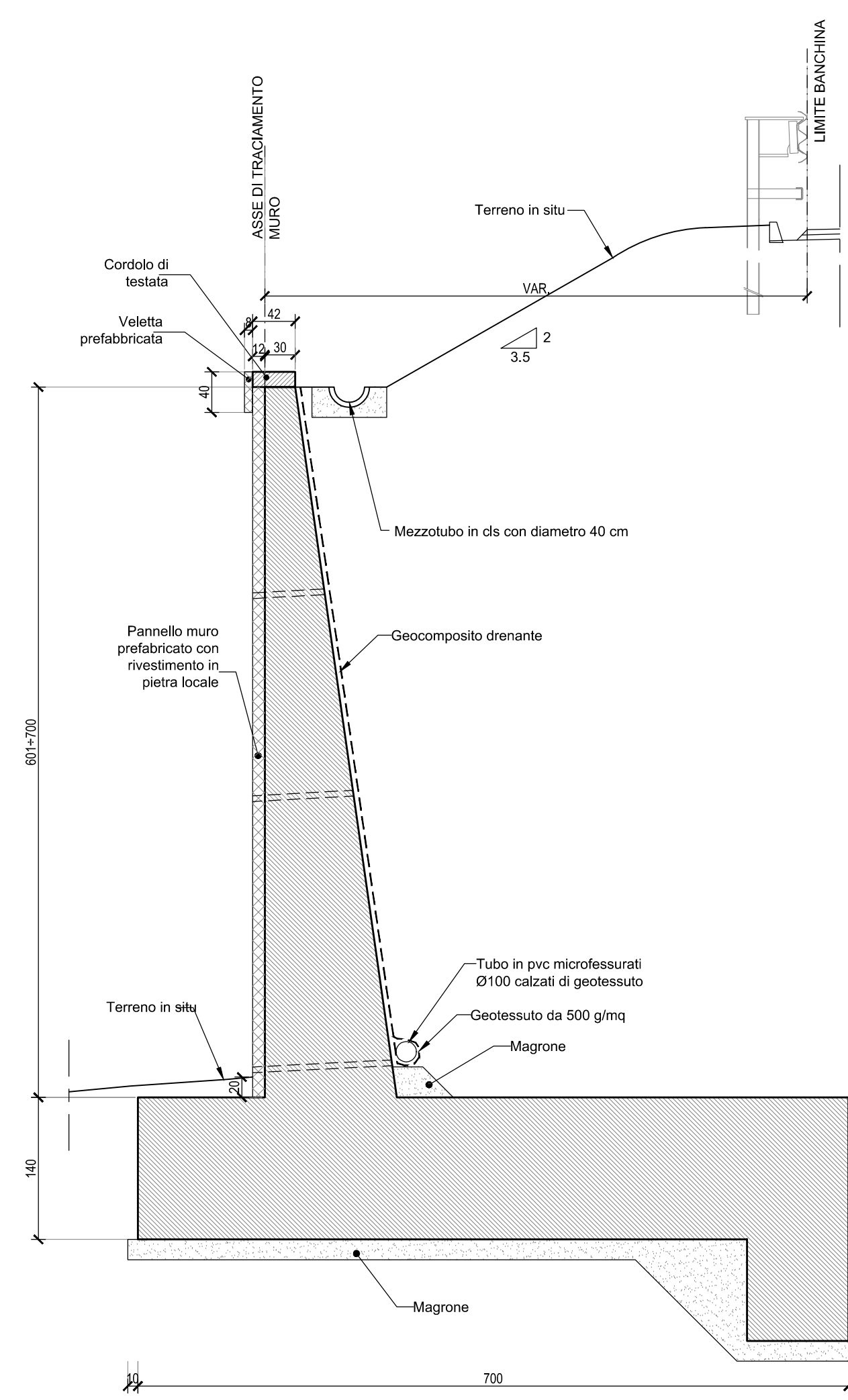
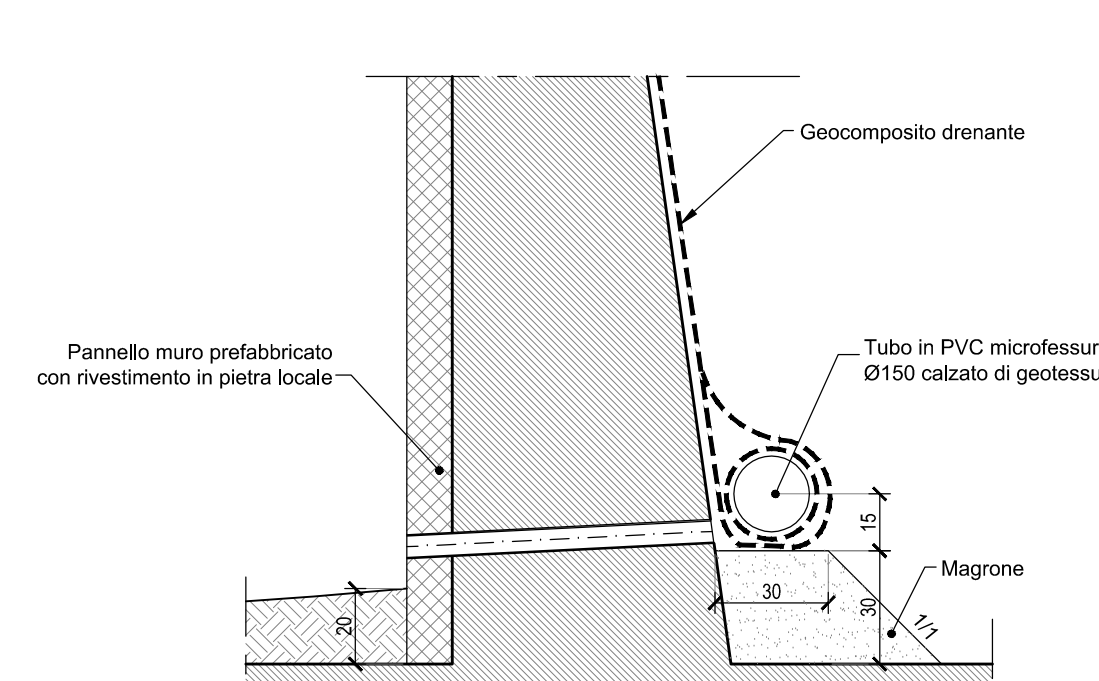
PARTICOLARE
FORI PER SCOLO ACQUE
Scala 1:20



PARTICOLARE
CANALETTA IN C.A. A TERGO MURO
Scala 1:20



PARTICOLARE
DRENO AI MURI IN C.A.
Scala 1:20



NOTA: Per la tabella materiali fare riferimento all'elaborato D01-T1L1-OMM00-1-DX-000-0A.

Ministero delle Infrastrutture e dei Trasporti
Struttura di Vigilanza sulle Concessionarie Autostradali

AMMODERNAMENTO A N° 4 CORSIE DELLA S.S. 514
"DI CHIARAMONTE" E DELLA S.S. 194 RAGUSANA
DALLO SVINCOLO CON LA S.S. 115 ALLO
SVINCOLO CON LA S.S. 114.
(C.U.P. F12C0300000001)

PROGETTO DEFINITIVO

LOTTO 5
OPERE D'ARTE MINORI
Opere di sostegno - Muri in C.A.
Tipologico muri di sottoscarpa con dente
Sezioni tipo e particolari costruttivi

Il Progettista **Supporto specialistico**

Responsabile di progetto ed
incaricato delle integrazioni tra
le varie prestazioni: **SILECspa** **Optimizzazione della caratterizzazione
della opere** **CFarm**

Ing. Santa Monaco - Ordine Ing. Torino 5760H Ing. Giannaria De Stavola - Ordine Ing. Venezia 2074

Consulenze specialistiche

Geologo: **Geotecnica e opere d'arte minori:**

Dot. Giorgio Fabio Melchioni **Ing. Antonio Alparone**

Ordine Geologi del Lazio A.P. n. 663 **ILISEA**

Opere d'arte principali: **Opere di mitigazione dell'impatto ambientale:**

Viadotti: **Ing. G. Guiducci** **Ecossistemi e paesaggio** **Rumore, vibrazioni ed atmosfera** **altran**

ITALCONSULT **GPingegneria**

REFERIMENTO ELABORATO DATA

FASE TRLT DISCIPLINA/OPERA DOC. PROG. ST.REV. FOGLIO SCALA

D01 T1L1 OMM00 1 T1Z 003 0A 01 01 1:50/20

GENNAIO '17

REV.	DATA	DESCRIZIONE	REVISIONI	VERIFICATO	APPROVATO
A	GENNAIO '17	Emissione	Interno	Teseo	Monaco

IL RESPONSABILE DEL PROCEDIMENTO **SARC SRL** L'ENTITA' COSTRUTTRICE **altran**