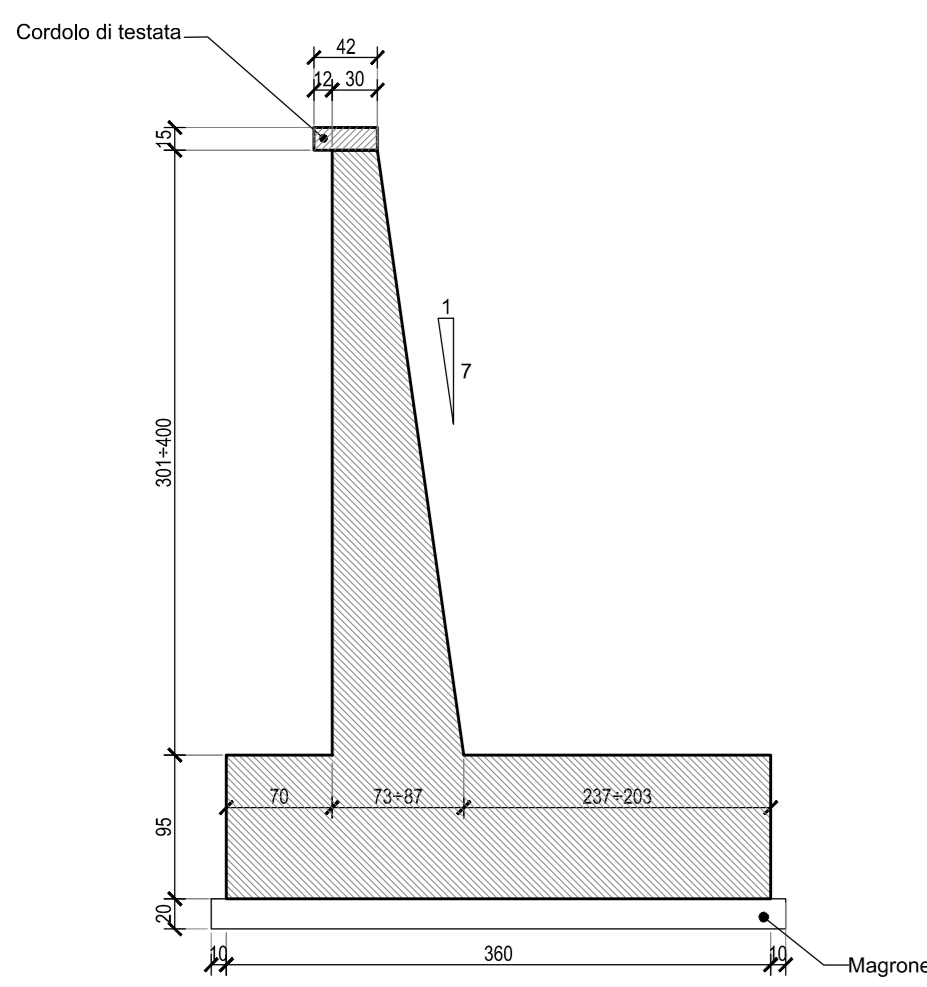
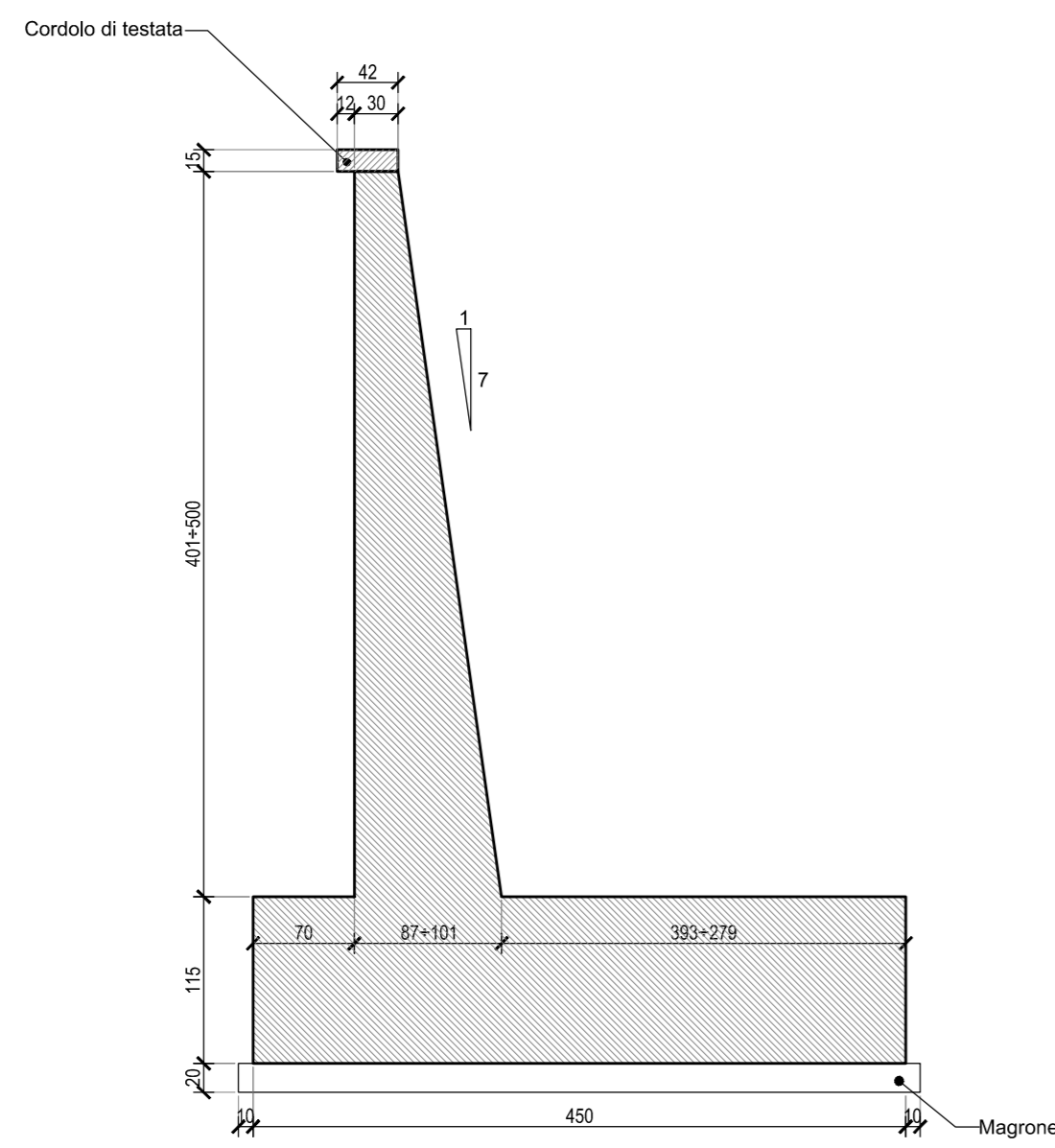


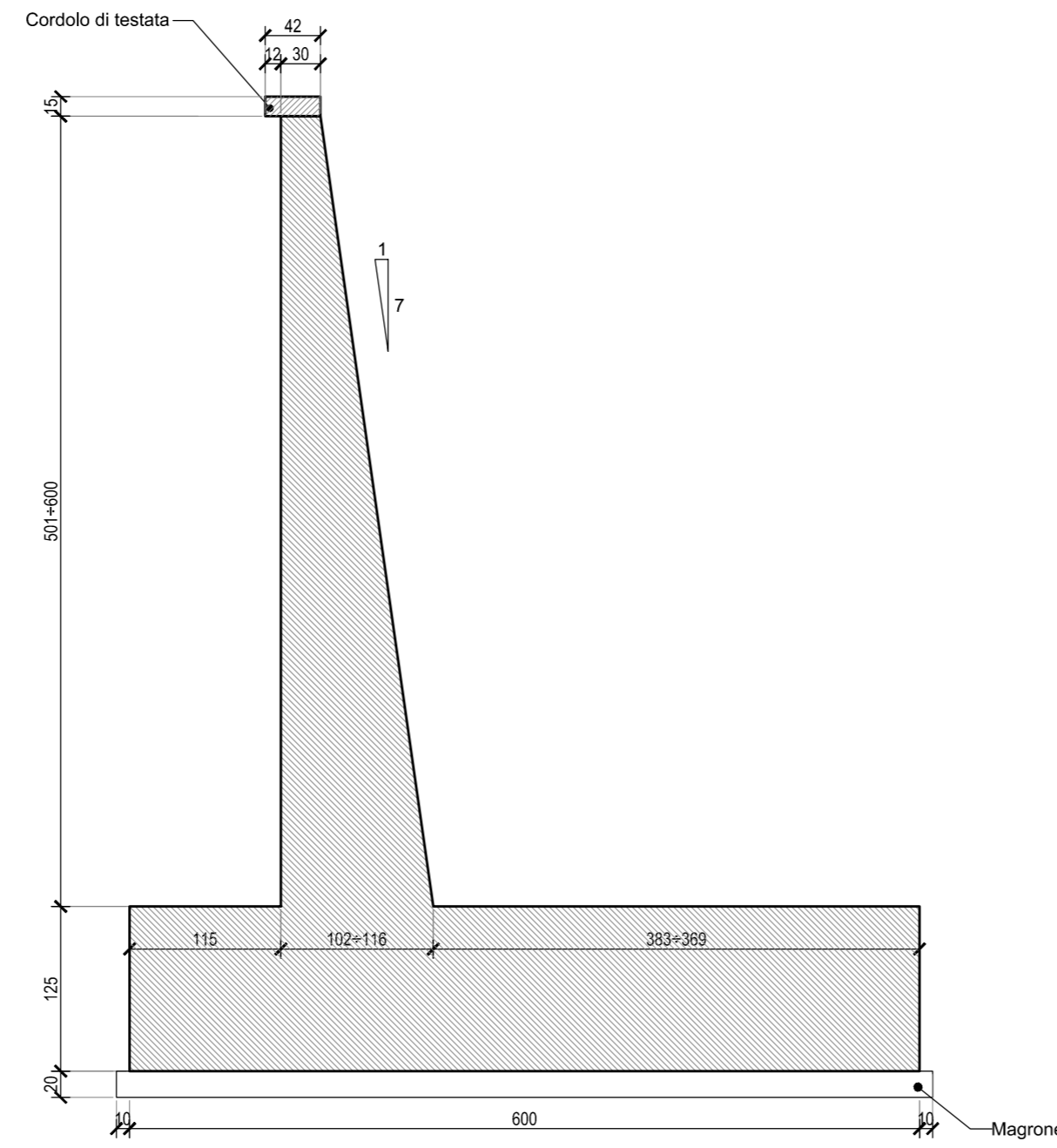
CARPENTERIA  
MURO DA 3.01+4.00  
Scala 1:50



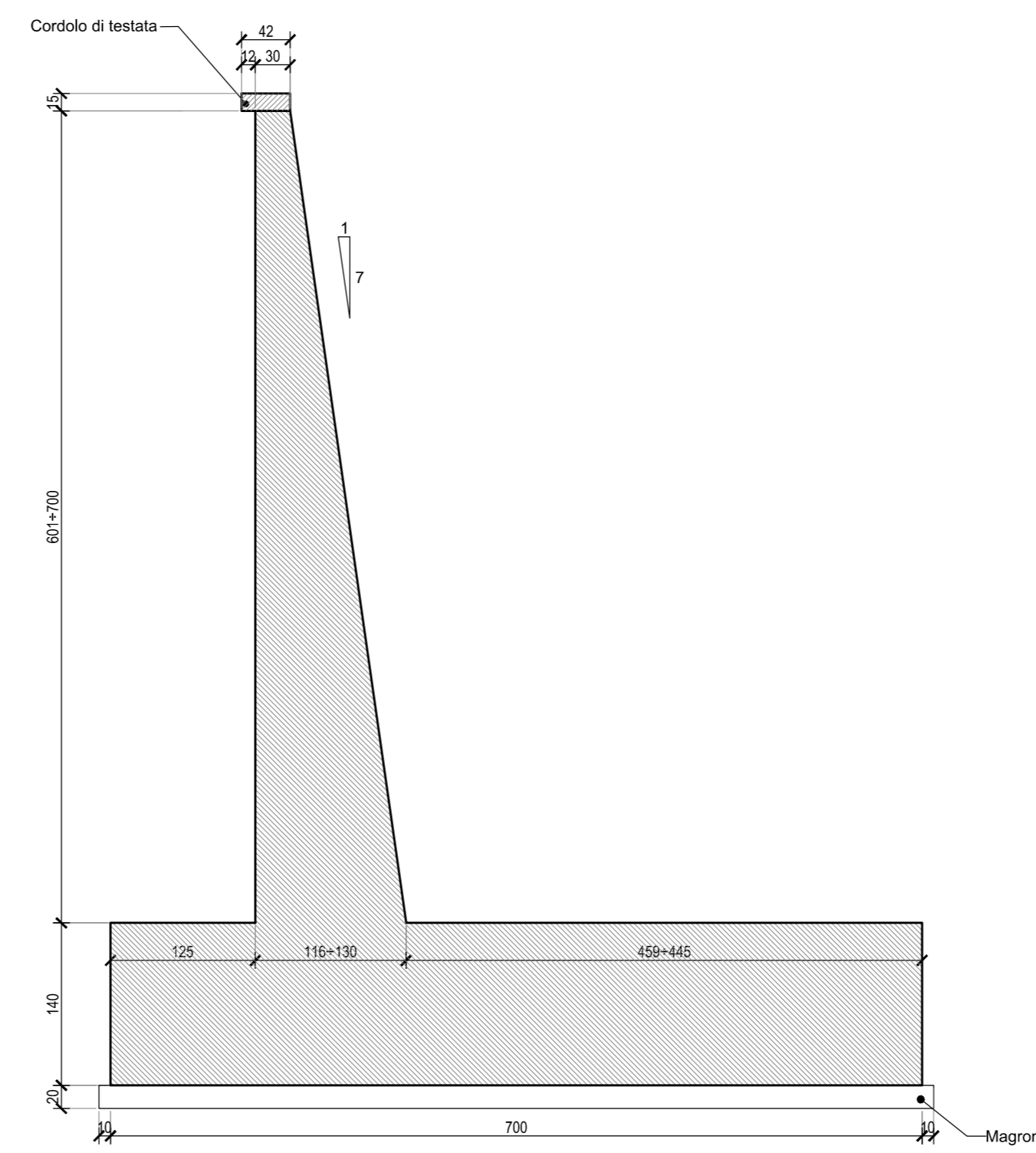
CARPENTERIA  
MURO DA 4.01+5.00  
Scala 1:50



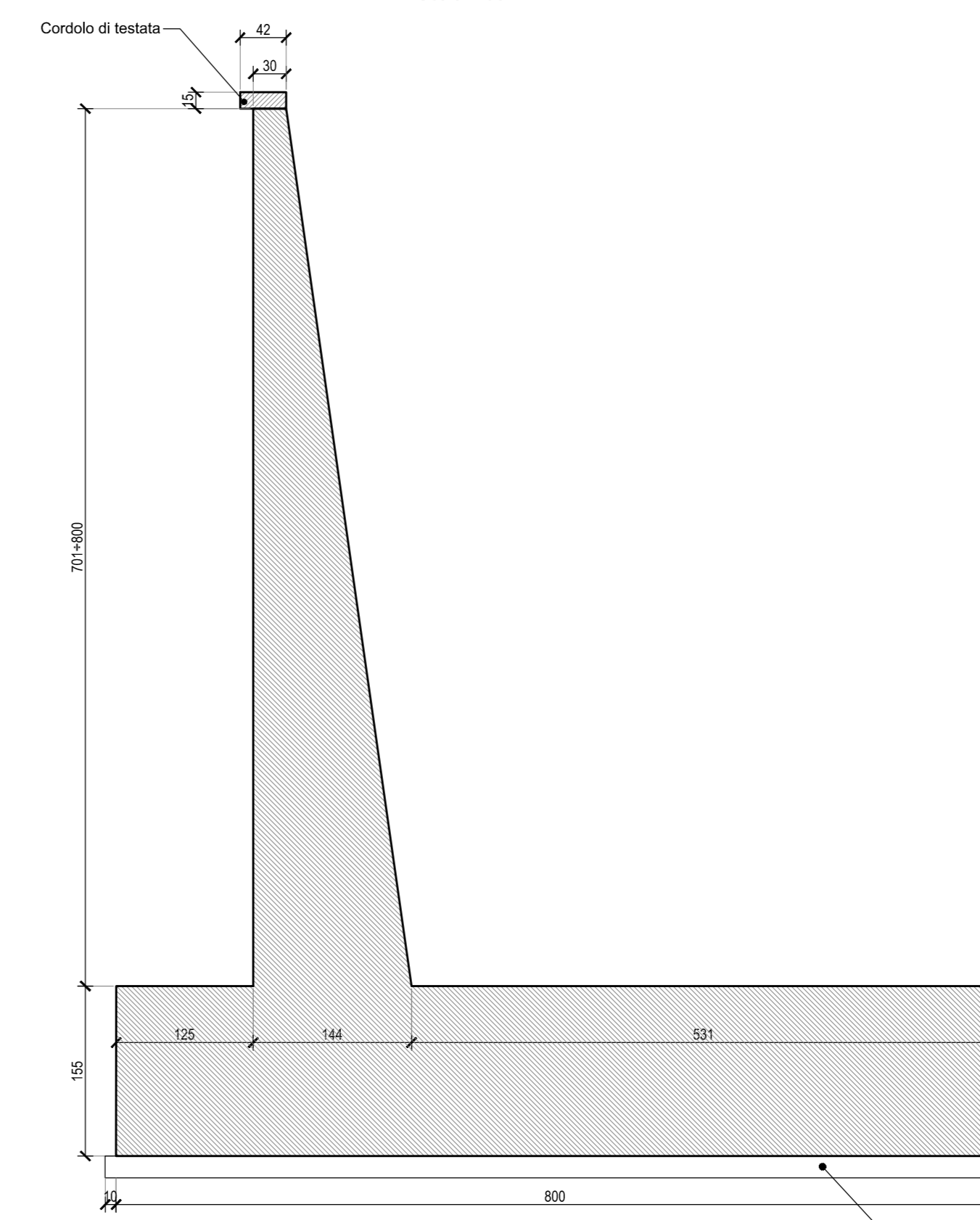
CARPENTERIA  
MURO DA 5.01+6.00  
Scala 1:50



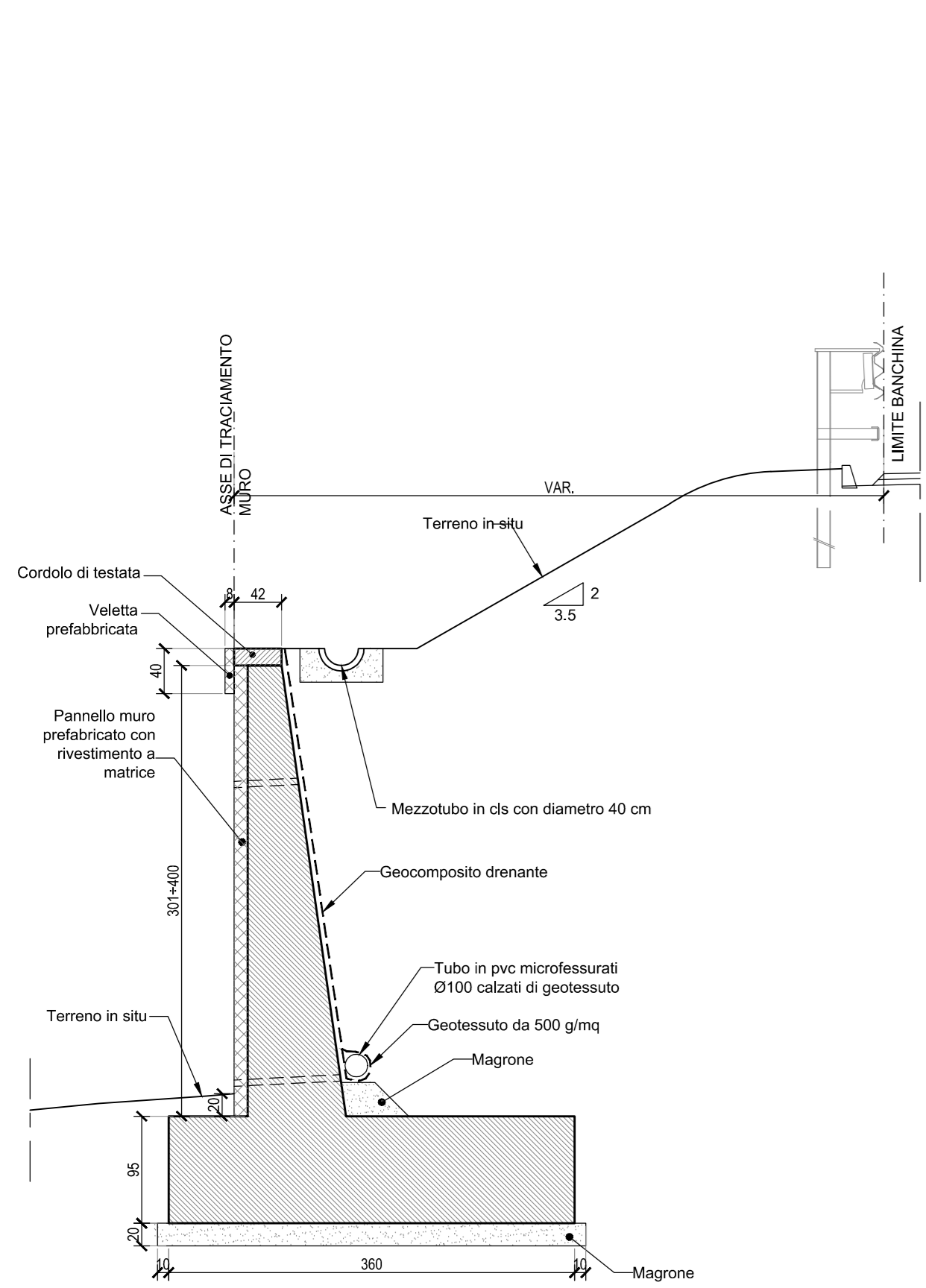
CARPENTERIA  
MURO DA 6.01+7.00  
Scala 1:50



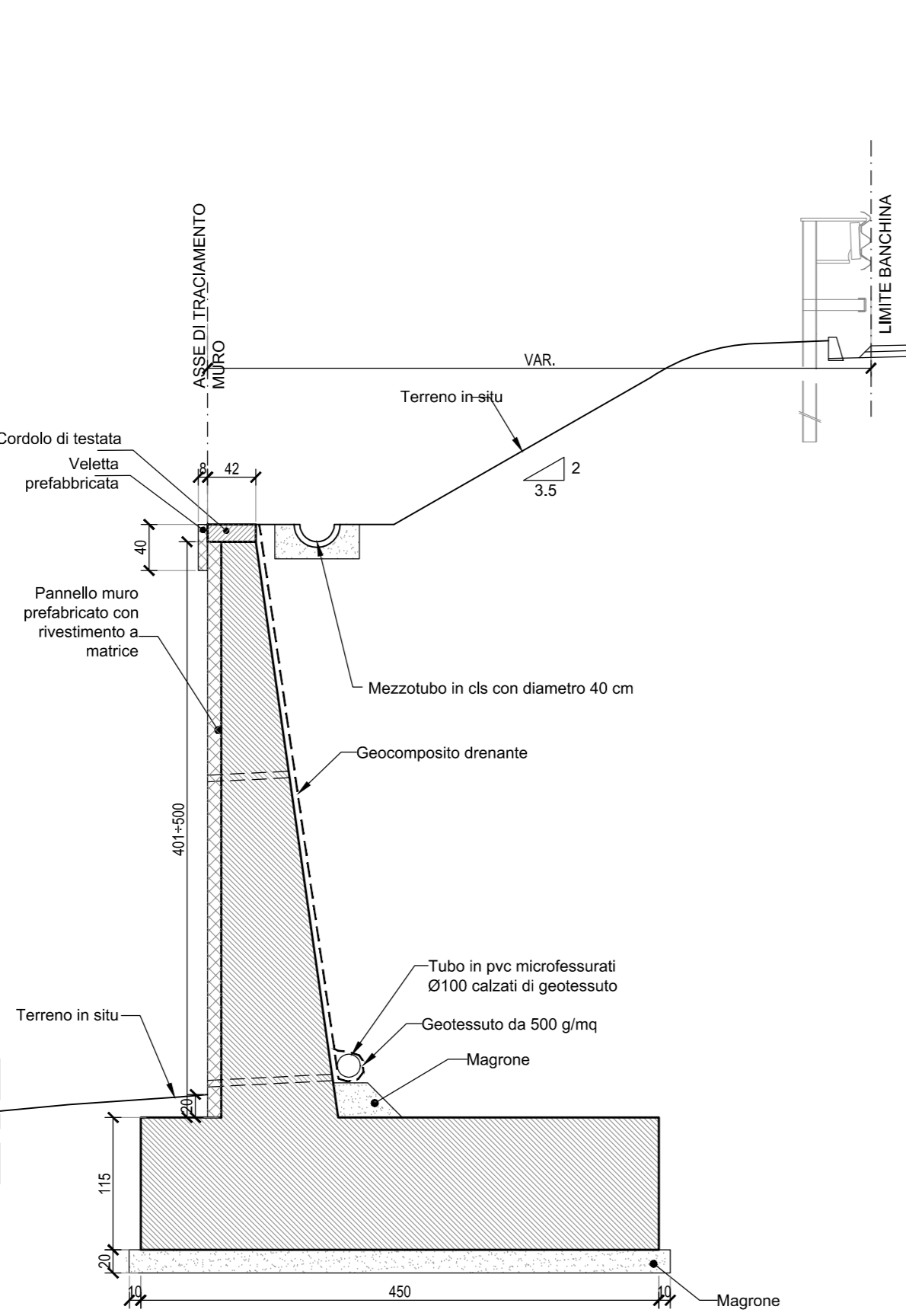
CARPENTERIA  
MURO DA 7.01+8.00  
Scala 1:50



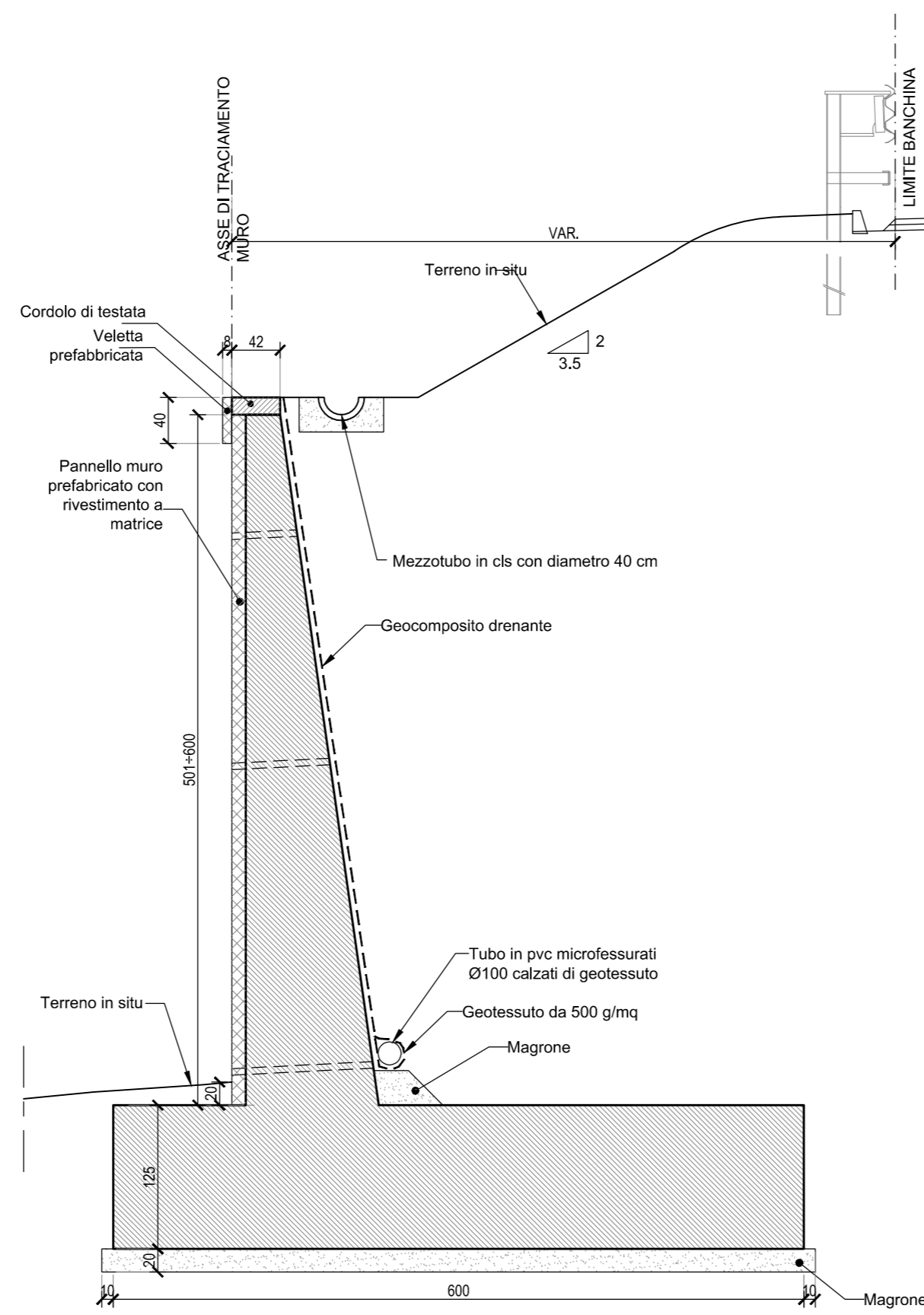
SEZIONE TIPO  
MURO DA 3.01+4.00  
Scala 1:50



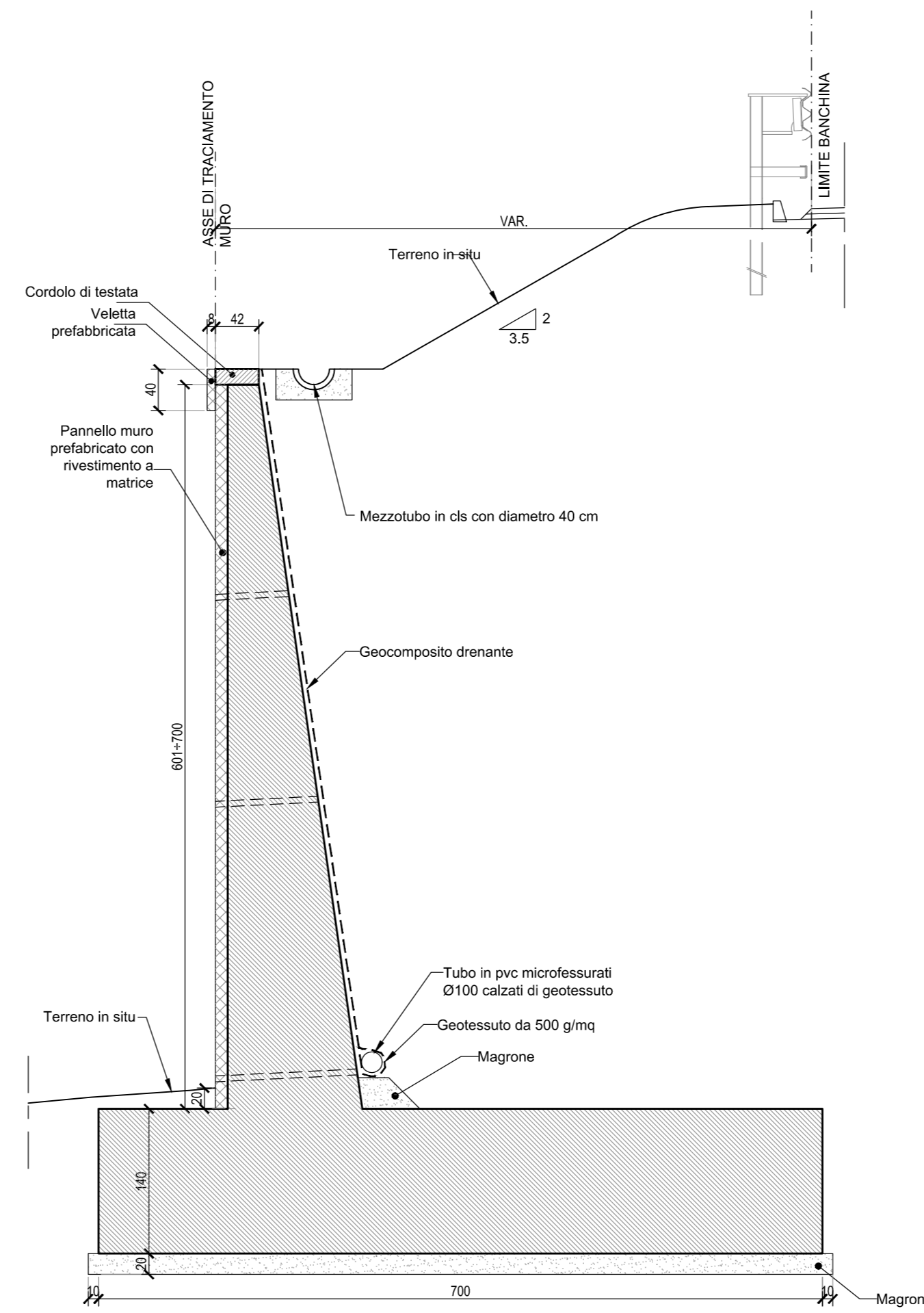
SEZIONE TIPO  
MURO DA 4.01+5.00  
Scala 1:50



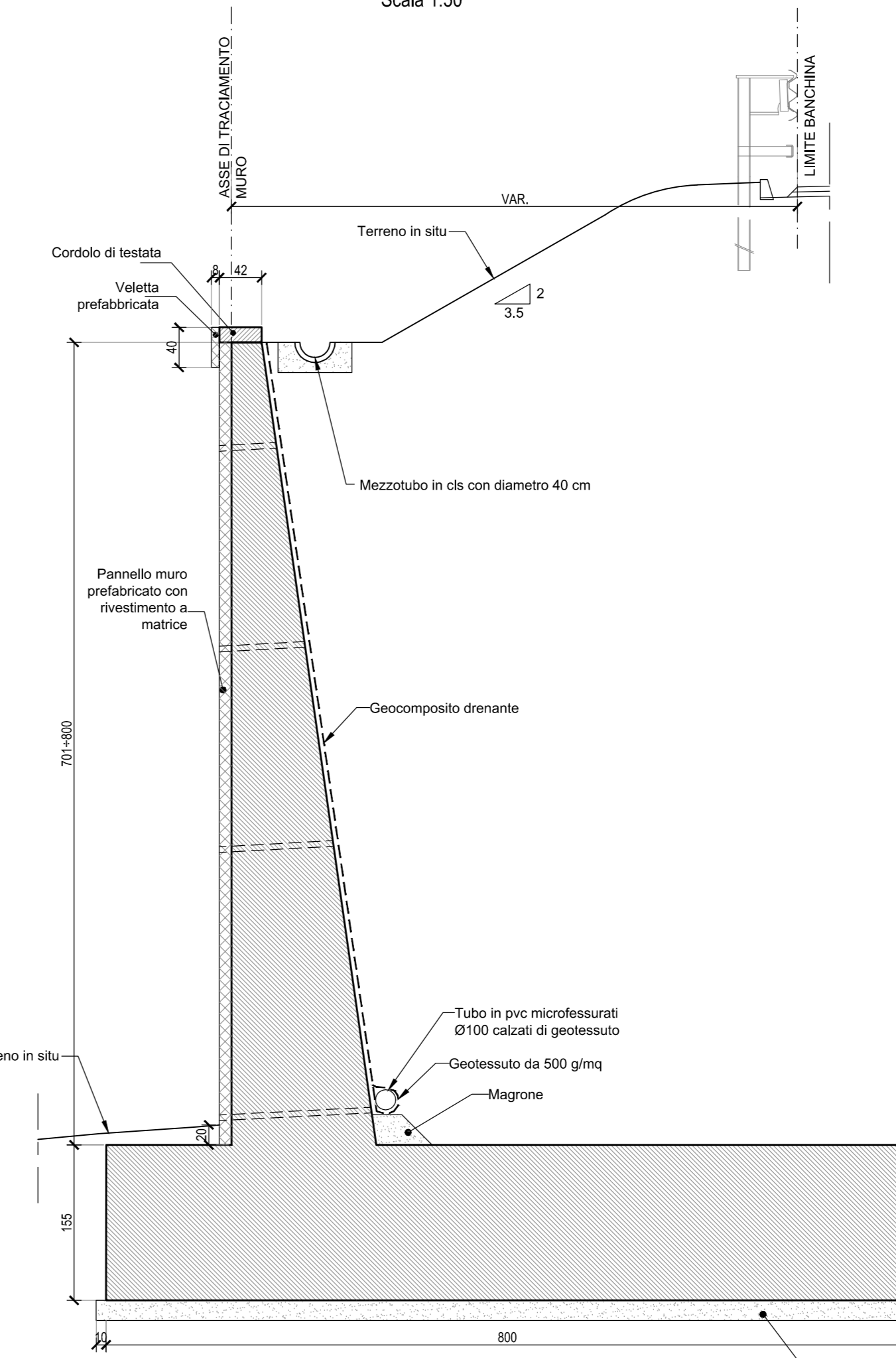
SEZIONE TIPO  
MURO DA 5.01+6.00  
Scala 1:50



SEZIONE TIPO  
MURO DA 6.01+7.00  
Scala 1:50

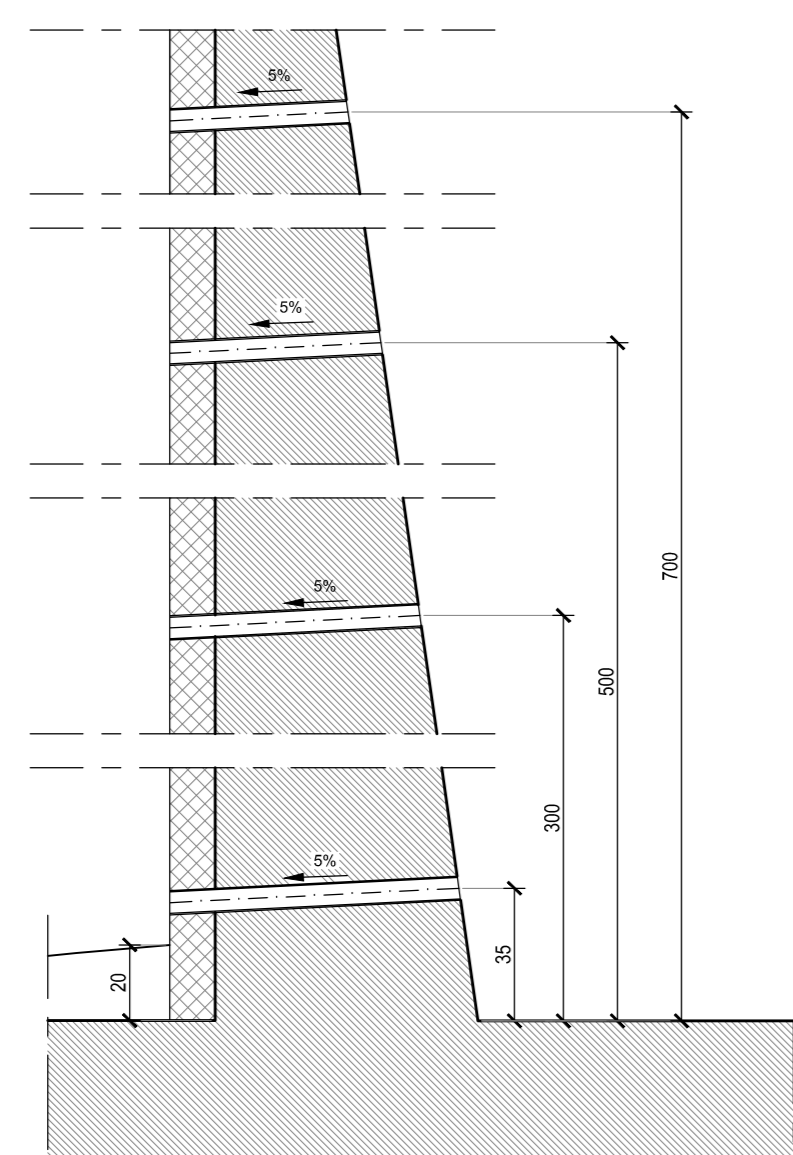


SEZIONE TIPO  
MURO DA 7.01+8.00  
Scala 1:50

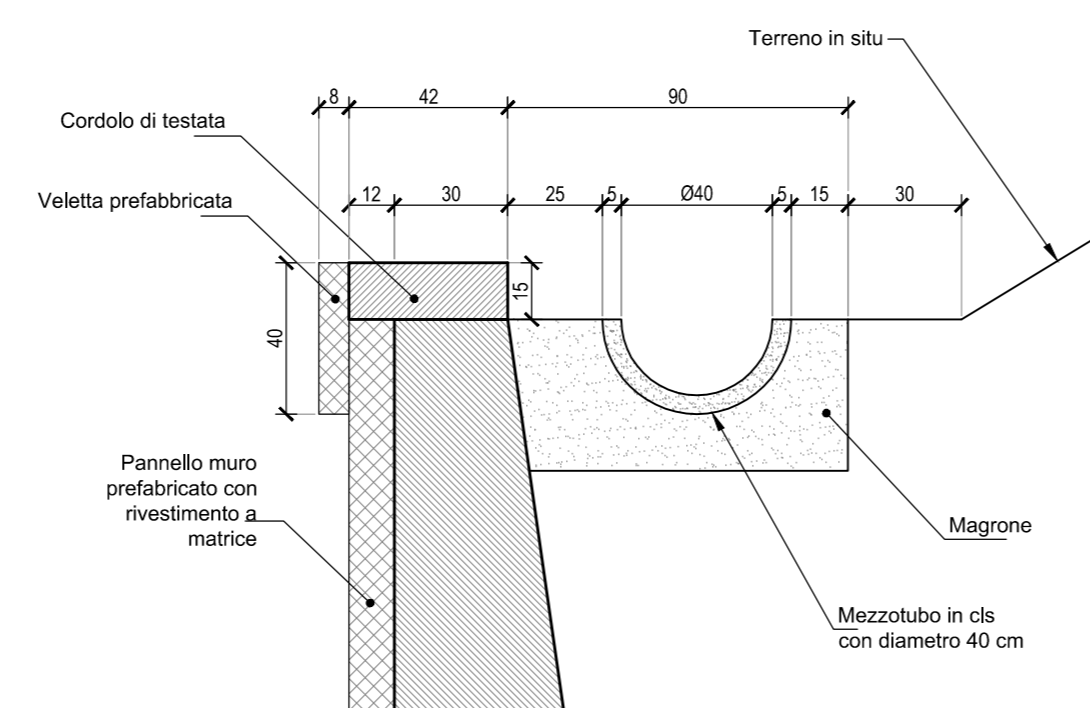


NOTA: Per la tabella materiali fare riferimento all'elaborato D01-T1L6-OMM00-1-03-000-0A.

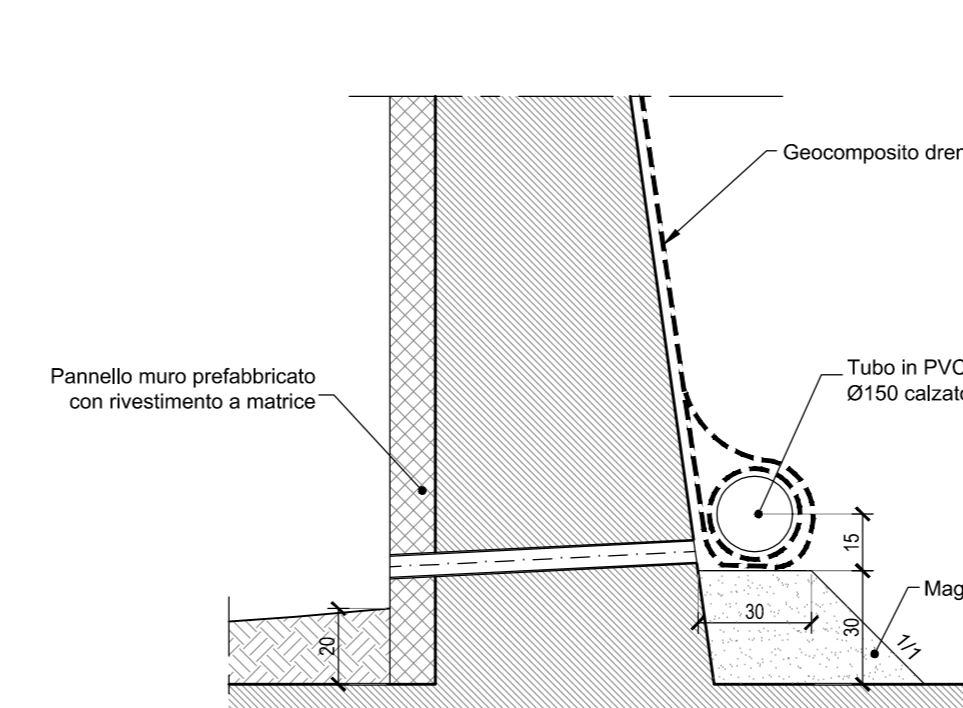
PARTICOLARE FORI PER SCOLO ACQUE  
Scala 1:20



PARTICOLARE CANALETTA IN C.A. A TERGO MURO  
Scala 1:20



PARTICOLARE DRENO AI MURI IN C.A.  
Scala 1:20



Ministero delle Infrastrutture e dei Trasporti  
Struttura di Vigilanza sulle Concessionarie Autostradali

AMMODERNAMENTO A N° 4 CORSIE DELLA S.S. 514 "DI CHIARAMONTE" E DELLA S.S. 194 RAGUSANA DALLO SVINCOLO CON LA S.S. 115 ALLO SVINCOLO CON LA S.S. 114.  
(C.U.P. F12C0300000001)

PROGETTO DEFINITIVO

LOTTO 6  
OPERE D'ARTE MINORI  
Opere di sostegno - Muri in C.A.  
Tipologico muri di sottoscarpa  
Sezioni tipo e particolari costruttivi

**Il Progettista** Supporto specialistico  
SILEC SpA  
Ingegneria e architettura  
Ingegneria e architettura

Responsabile di progetto ed incaricato della mitigazione tra le varie prestazioni:  
Ing. Santa Monaco - Ordine Ing. Torino 5760H  
Incaricato della mitigazione della cartizzazione delle opere:  
Ing. Antonia Alparone

**Consulenze specialistiche**  
Geologia:  
Dott. Geologo Fabio Melchioni  
Ordine Geologi del Lazio A.P. n. 663  
Incaricato della mitigazione dell'impatto ambientale:  
ILISEA  
Incaricato della mitigazione dell'impatto ambientale:  
Ing. G. Mondello  
Galleria  
Ing. G. Guiducci  
Ecosistemi e paesaggio  
altran  
Rumore, vibrazioni ed atmosfera

**OPERE DI MITIGAZIONE DELL'IMPATTO AMBIENTALE**  
ITALCONSULT  
GPingegneria

REFERIMENTO ELABORATO  
FASE TRLT DISCIPLINA/OPERA DOC. PROG. ST.REV. FOLGIO DATA  
D01 T1 L6 OMM00 01 T Z 002 0A 01 01 GENNAIO '17  
SCALA 1:50/20

REV.	DATA	DESCRIZIONE	REVISIONI	VERIFICATO	APPROVATO
A	GENNAIO '17	Emissione	Monaco	Tasso	Monaco

IL RESPONSABILE DEL PROCEDIMENTO  
IL CONCESSIONARIO  
SARC SRL  
L'ENTITA' COSTRUTTRICE  
VISTO PER ACCETTAZIONE