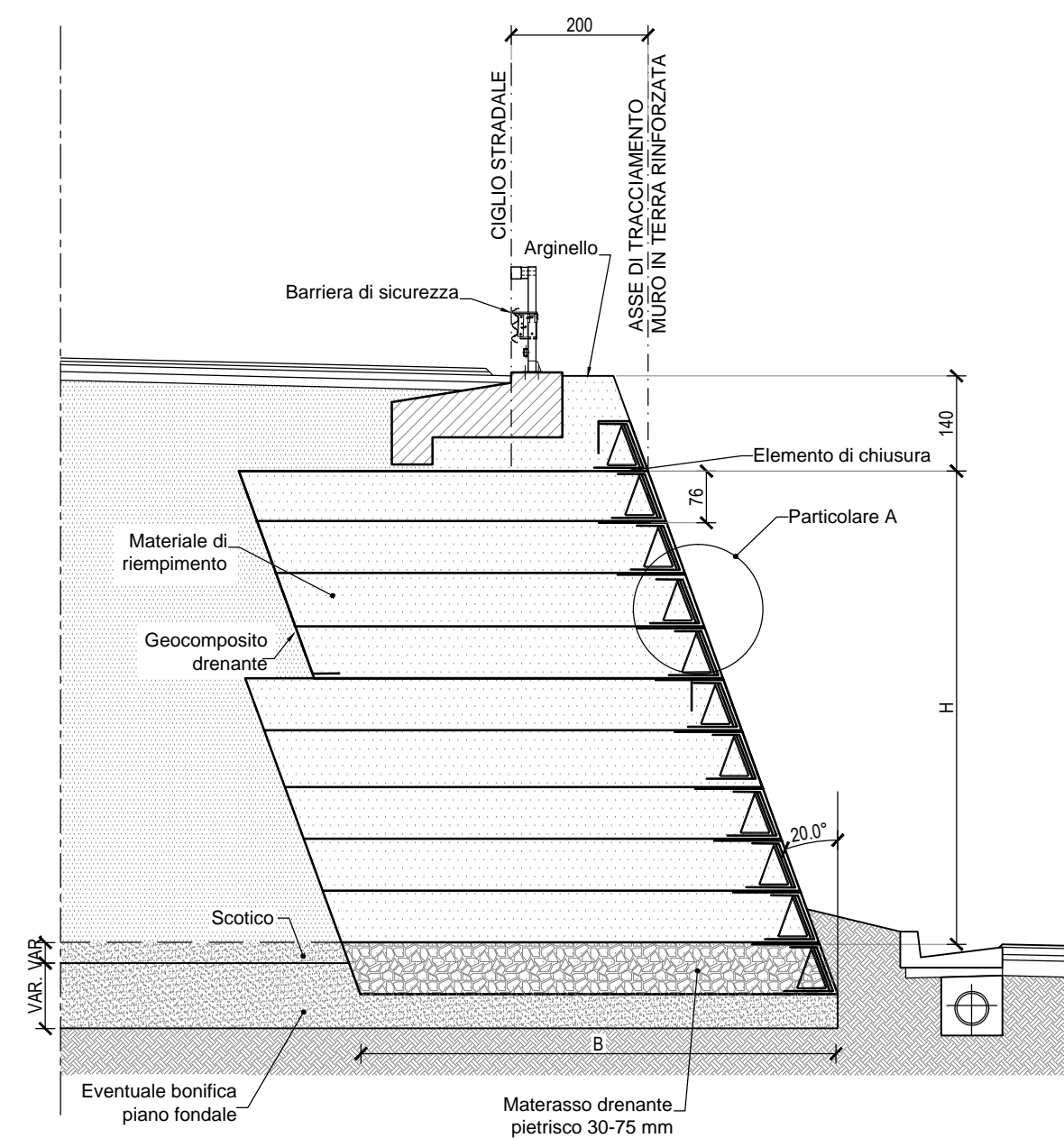


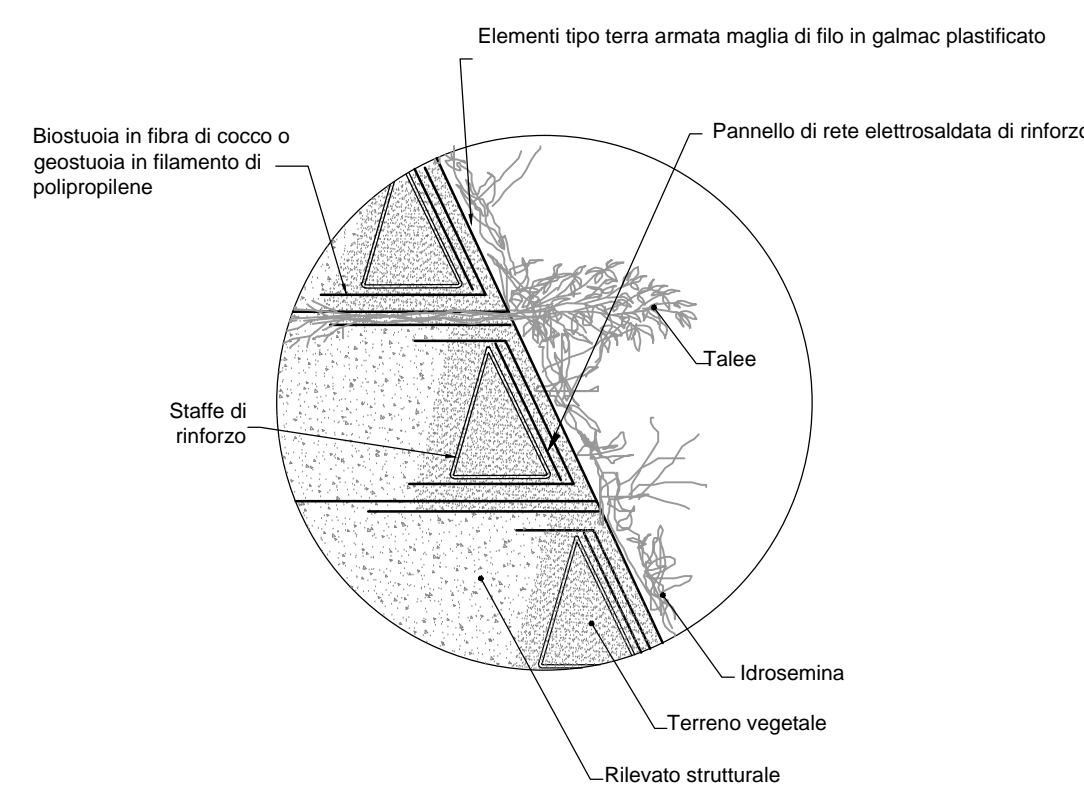
RILEVATO IN TERRA RINFORZATA CON PARAMENTO ESTERNO IN TERRA SU TERRENO

Scala 1:100

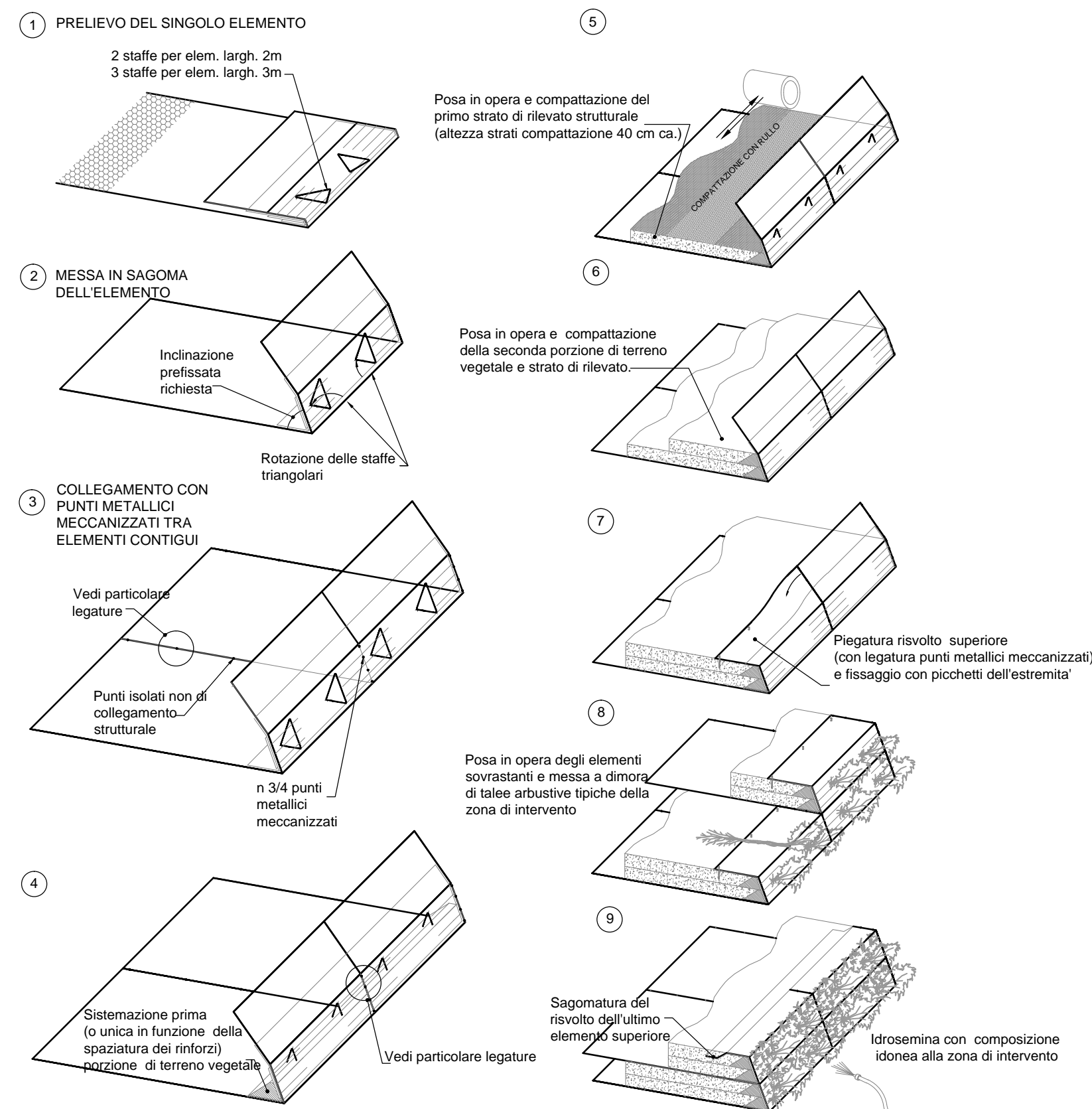


PARTICOLARE A

Scala 1:10

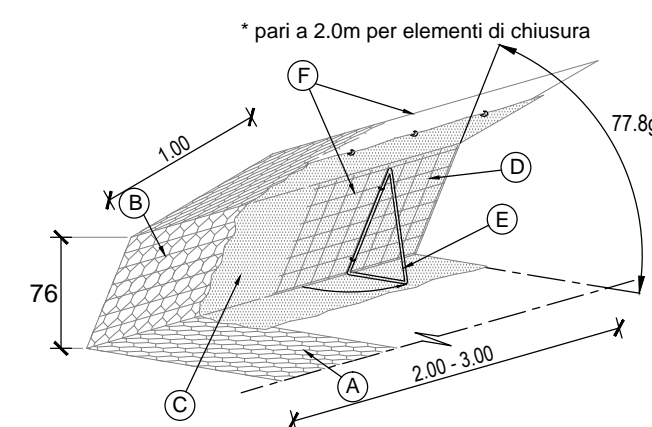


FASI DI MONTAGGIO TIPO

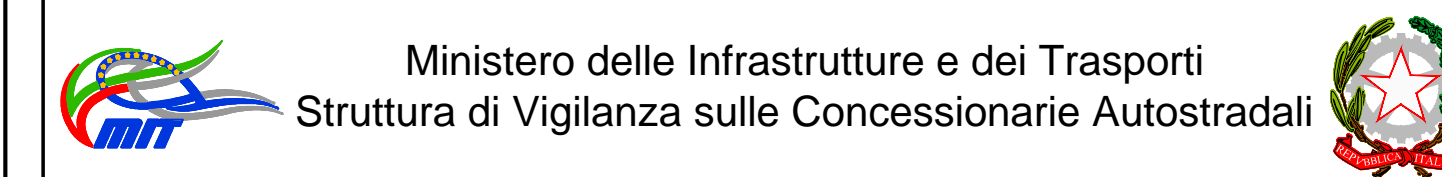


PARTICOLARE COSTRUTTIVO

Elementi costituiti da rete metallica a doppia torsione e maglia esagonale (uni 8018) tessuta con trafilato di ferro (uni 3598-uni 10218) con rivestimento in lega eutettica di zinco-alluminio 5% cerio-lantano, conforme alla astm 856 e rivestito in speciale pvc.



- A = ELEMENTO DI RINFORZO IN RETE METALLICA A DOPPIA TORSIONE A MAGLIA ESAGONALE TIPO 8X10 FILO CON TRATTAMENTO IN LEGA EUTETTICA DI ZINCO-ALLUMINIO CERIO-LANTANO, PLASTICATO Ø 2.70/3.70mm
- B = BARRETTE METALLICHE DI RINFORZO Ø3.40/4.40 mm INSERITE NELLA RETE METALLICA.
- C = BIOSTUOIA IN FIBRA DI COCCO RINFORZATA CON RETE IN PLASTICA (TERRAMESH VERDE TIPO TERRA) O GEOSTUOIA TRIDIMENSIONALE IN FILAMENTO DI POLIPROPILENE (TERRAMESH VERDE TIPO ACQUA)
- D = PANNELLO DI RINFORZO IN RETE ELETTRISALDATA
- E = STAFFE DI RINFORZO TRIANGOLARE IN ACCIAIO Ø10mm COLLEGATA A CERNIERA AI PANNELLI IN RETE ELETTRISALDATA. 2 STAFFE PER ELEM. LARGH. 2m 3 STAFFE PER ELEM. LARGH. 3m
- F = PUNTI METALLICI MECCANIZZATI IN ACCIAIO A FORTE ZINCATURA. Ø3.00mm.



Ministero delle Infrastrutture e dei Trasporti
Struttura di Vigilanza sulle Concessionarie Autostradali

AMMODERNAMENTO A N° 4 CORSIE DELLA S.S. 514
"DI CHIARAMONTE" E DELLA S.S. 194 RAGUSANA
DALLO SVINCOLO CON LA S.S. 115 ALLO
SVINCOLO CON LA S.S. 114.
(C.U.P. F12C03000000001)

PROGETTO DEFINITIVO

LOTTO 6
OPERE D'ARTE MINORI
Opere di sostegno - Muri in T. R.
Tipologico
Sezioni e particolari

Il Progettista		Supporto specialistico	
Responsabile di progetto ed incaricato delle integrazioni tra le varie prestazioni: Ing. Santa Monaco - Ordine Ing. Torino 5760H		Ottimizzazione della cantierizzazione delle opere Ing. Gianmaria De Stavola - Ordine Ing. Venezia 2074	
Consulenze specialistiche			
Geologo:		Geotecnica e opere d'arte minori:	
Dott. Geologo Fabio Melchiorri Ordine Geologi del Lazio A.P. n 663		Ing. Antonio Alparone	
Opere d'arte principali:			
Viadotti Ing. G. Mondello	Gallerie Ing. G. Guiducci	Ecosistemi e paesaggio	Rumore, vibrazioni ed atmosfera
ITALCONSULT	GP Ingegneria	ALTRAN	
RIFERIMENTO ELABORATO		DATA	
FASE	TRLT	DISCIPLINA/OPERA	DOC
D01	T1L6	OMR00-1	TZ-001-0A
FOGLIO		SCALA	
01 di 01		1:100/1:10	
REV.	DATA	DESCRIZIONE	REDAITTO/CONSULENTE
A	GENNAIO '17	Emissione	Italconsult
			VERIFICATO
			APPROVATO
			Monaco
IL RESPONSABILE DEL PROCEDIMENTO		IL CONCESSIONARIO	L'ENTITA' COSTRUTTRICE
SARC SRL			VISTO PER ACCETTAZIONE

Data di emissione: 01/01/2017
 Data di approvazione: 01/01/2017
 Data di stampa: 01/01/2017
 Data di consegna: 01/01/2017
 Data di deposito: 01/01/2017
 Data di archiviazione: 01/01/2017
 Data di cancellazione: 01/01/2017
 Data di rinnovo: 01/01/2017
 Data di scadenza: 01/01/2017
 Data di chiusura: 01/01/2017
 Data di archiviazione: 01/01/2017
 Data di cancellazione: 01/01/2017
 Data di rinnovo: 01/01/2017
 Data di scadenza: 01/01/2017
 Data di chiusura: 01/01/2017