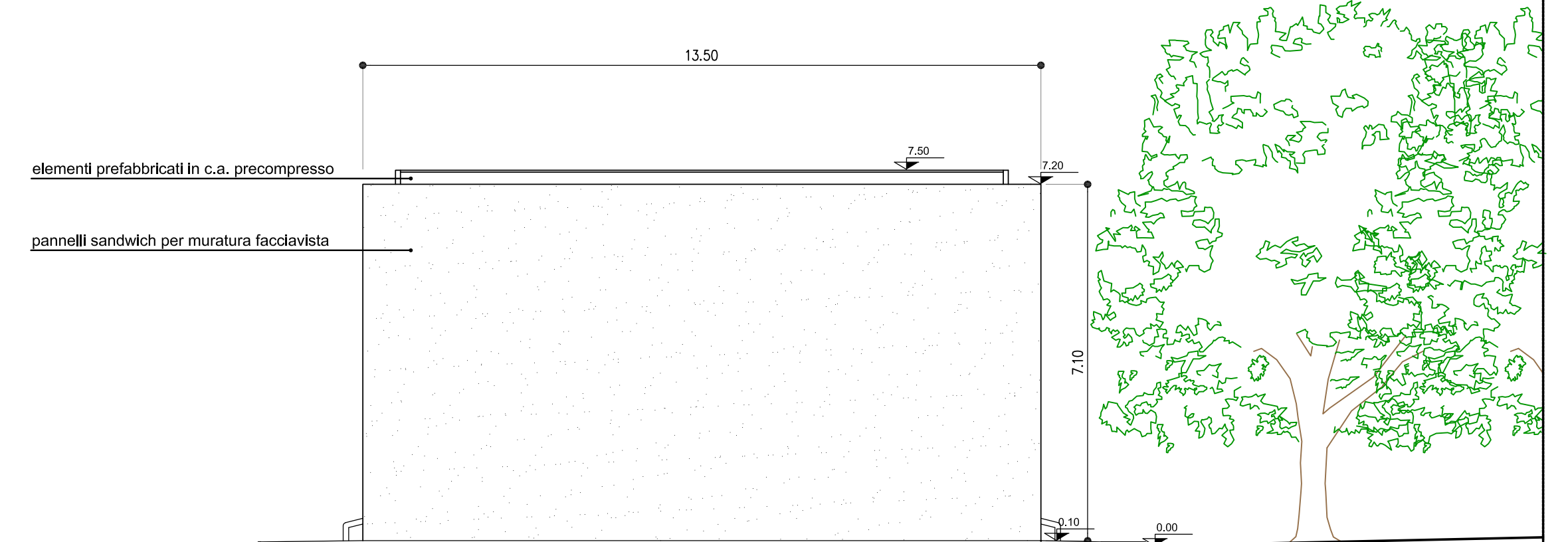
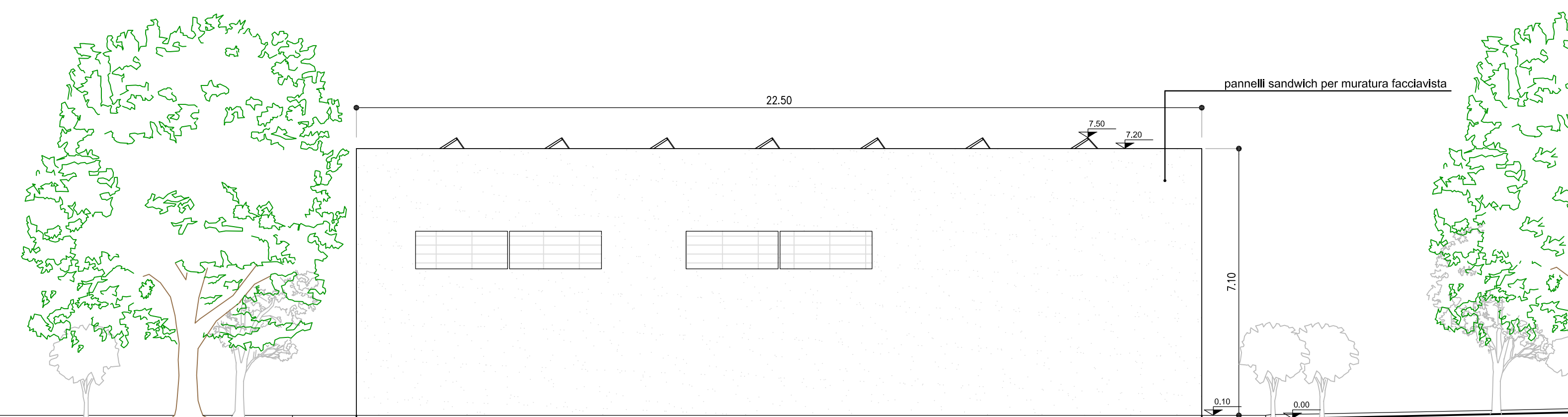


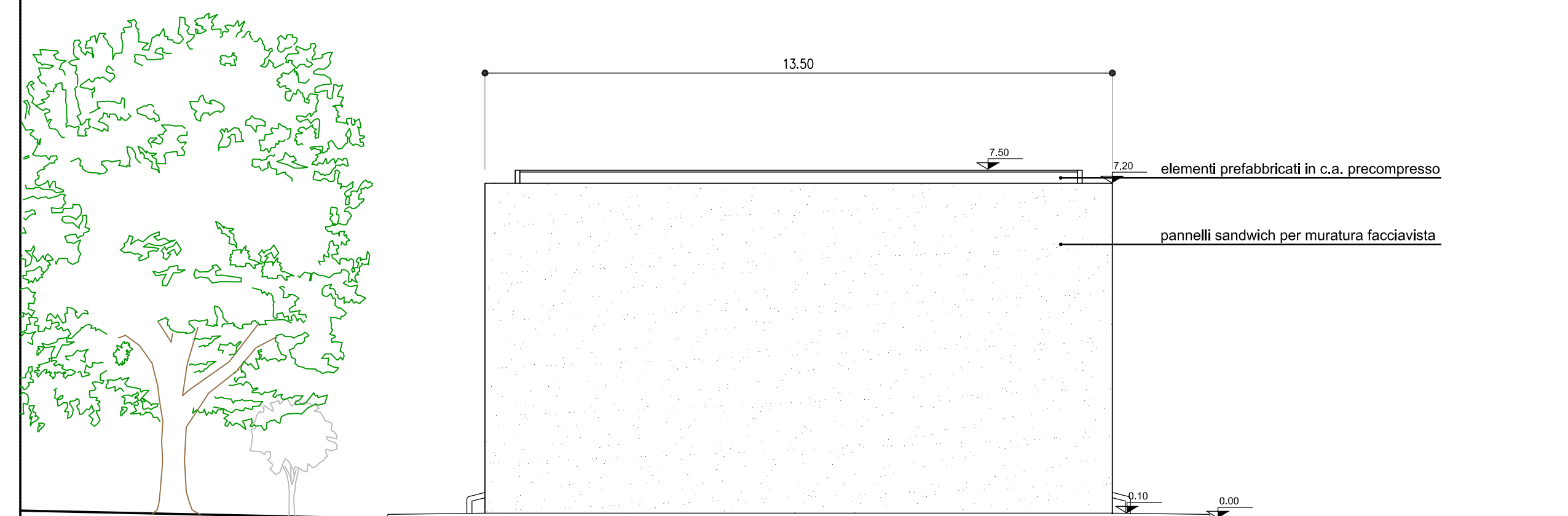
**PROSPETTO 1**  
scala 1:100



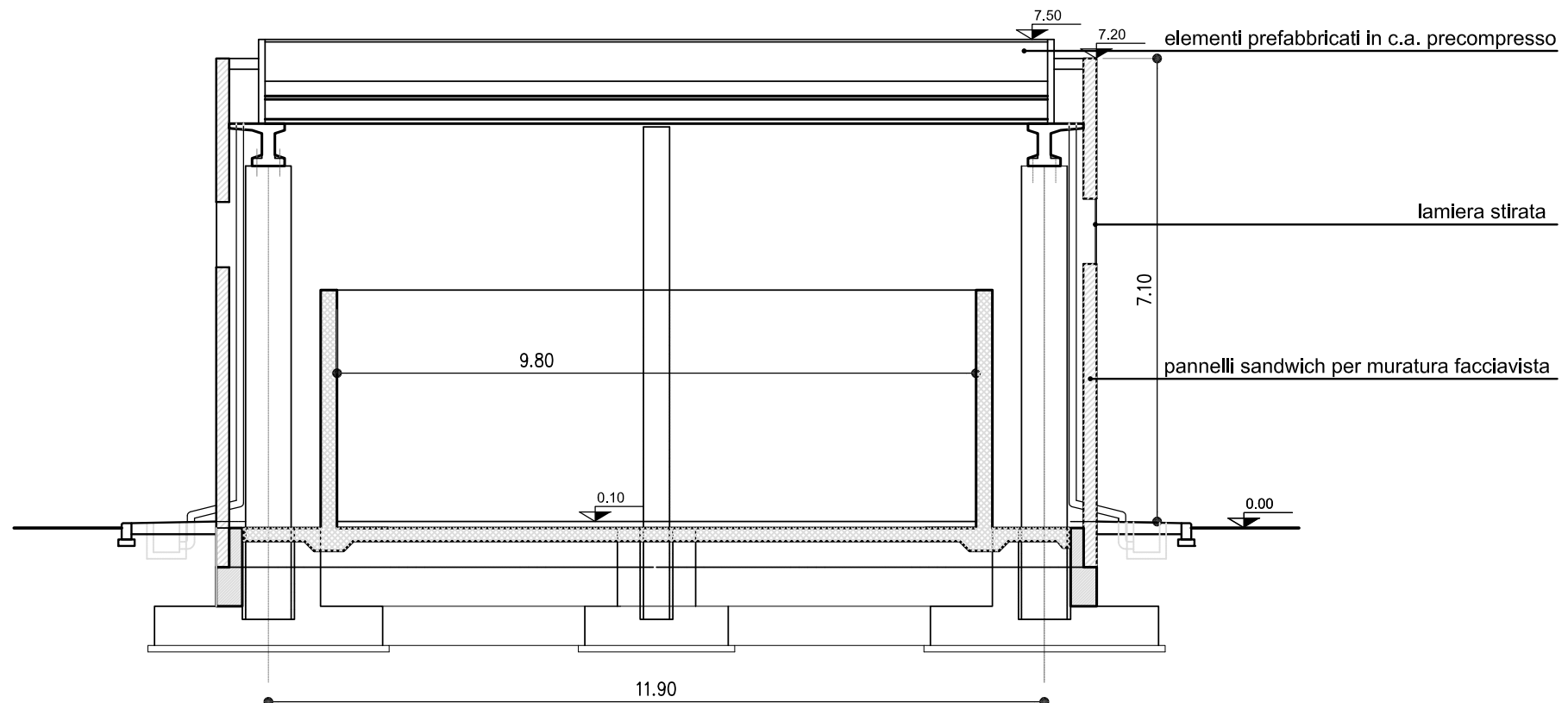
**PROSPETTO 3**  
scala 1:100



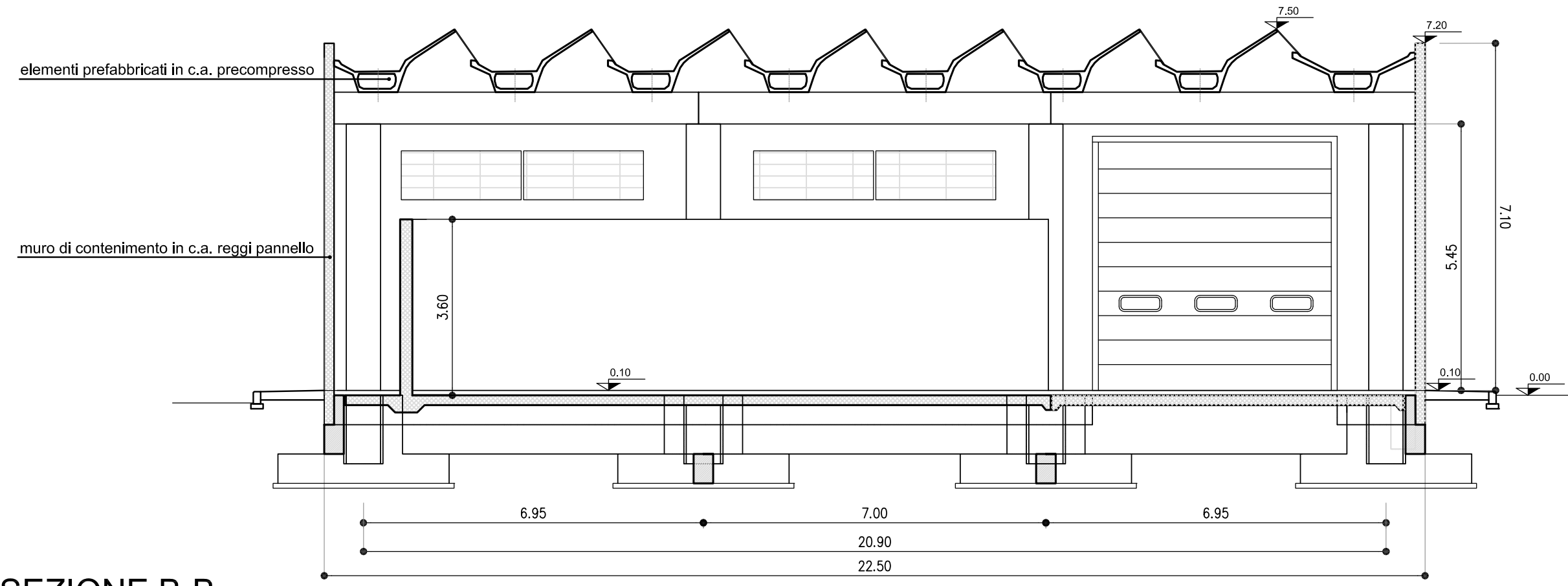
**PROSPETTO 2**  
scala 1:100



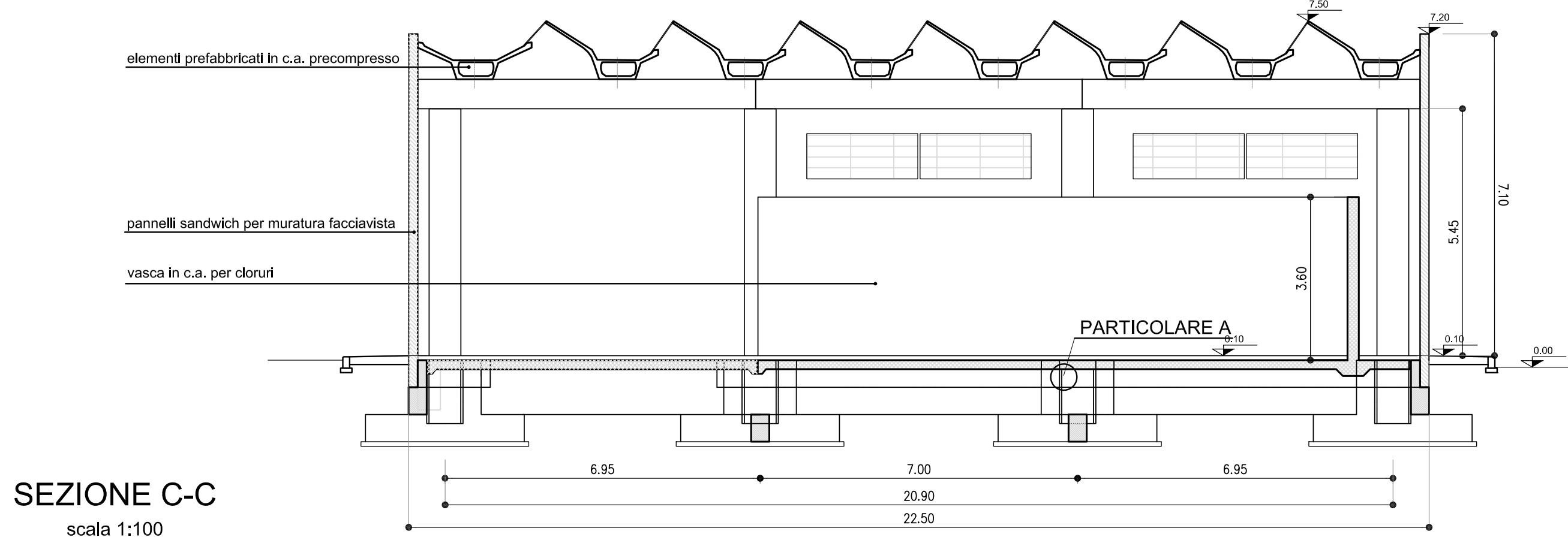
**PROSPETTO 4**  
scala 1:100



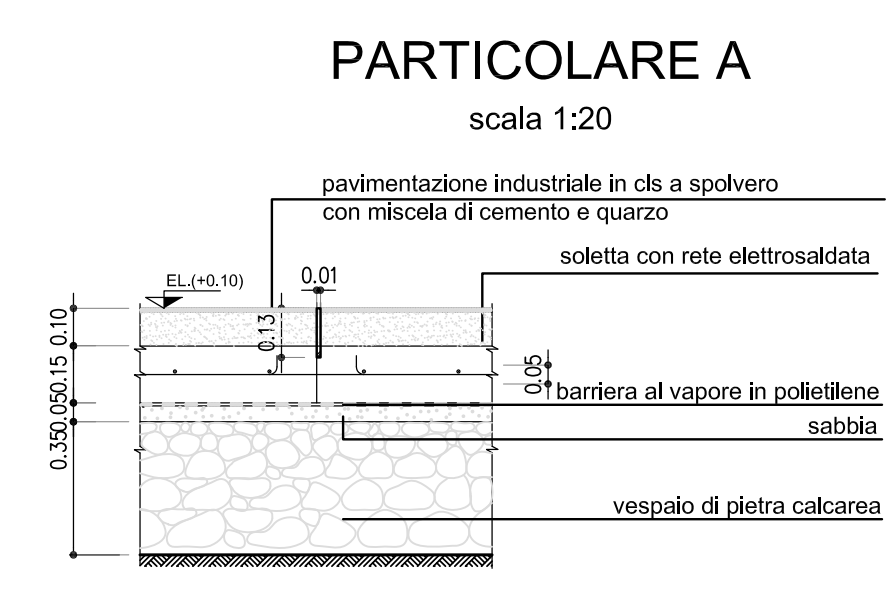
**SEZIONE A-A**  
scala 1:100



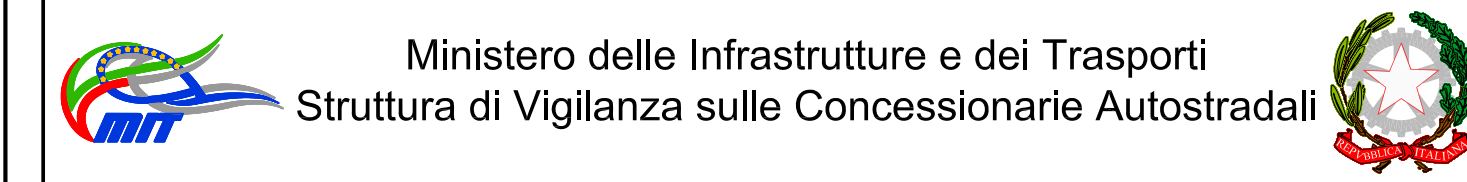
**SEZIONE B-B**  
scala 1:100



**SEZIONE C-C**  
scala 1:100



**PARTICOLARE A**  
scala 1:20



AMMODERNAMENTO A N° 4 CORSIE DELLA S.S. 514  
"DI CHIARAMONTE" E DELLA S.S. 194 RAGUSANA  
DALLO SVINCOLO CON LA S.S. 115 ALLO  
SVINCOLO CON LA S.S. 114.  
(C.U.P. F12C03000000001)

**PROGETTO DEFINITIVO**

LOTTO 6  
FABBRICATI  
Deposito sali  
Sezioni e Prospetti

<b>Il Progettista</b>	<b>Supporto specialistico</b>
Responsabile di progetto ed incaricato delle integrazioni tra le varie prestazioni Ing. Santa Monaco - Ordine Ing. Torino 5760H	OTTIMIZZAZIONE DELLA CARATTERIZZAZIONE DELLE OPERE Ing. Gianmaria De Stavola - Ordine Ing. Venezia 2074

<b>Geologo:</b> Dott. Geologo Fabio Melchiori Ordine Geologi del Lazio A.P. n 663	<b>Consulenze specialistiche</b> <b>Geotecnica e opere d'arte minori:</b> Ing. Antonio Alparone
<b>Opere d'arte principali:</b> Viadotti Ing. G. Mondello	<b>Opere di mitigazione dell'impatto ambientale:</b> Gallerie Ing. G. Guiducci Ecosistemi e paesaggio

RIFERIMENTO ELABORATO	DATA
FASE TR/LT DISCIPLINA/OPERA DOC. Progr. ST./REV. FOGLIO	<b>GENNAIO '17</b>
<b>D01-T1L6-HA014-1-EZ-001-0A</b>	SCALA <b>varie</b>
REV. DATA DESCRIZIONE	REDAITTO/CONSULENTE VERIFICATO APPROVATO
A GENNAIO '17 Emissione	Italconsult tezza Monaco

IL RESPONSABILE DEL PROCEDIMENTO	IL CONCESSIONARIO <b>SARC SRL</b>	L'ENTITA' COSTRUTTRICE VISTO PER ACCETTAZIONE
----------------------------------	--------------------------------------	--