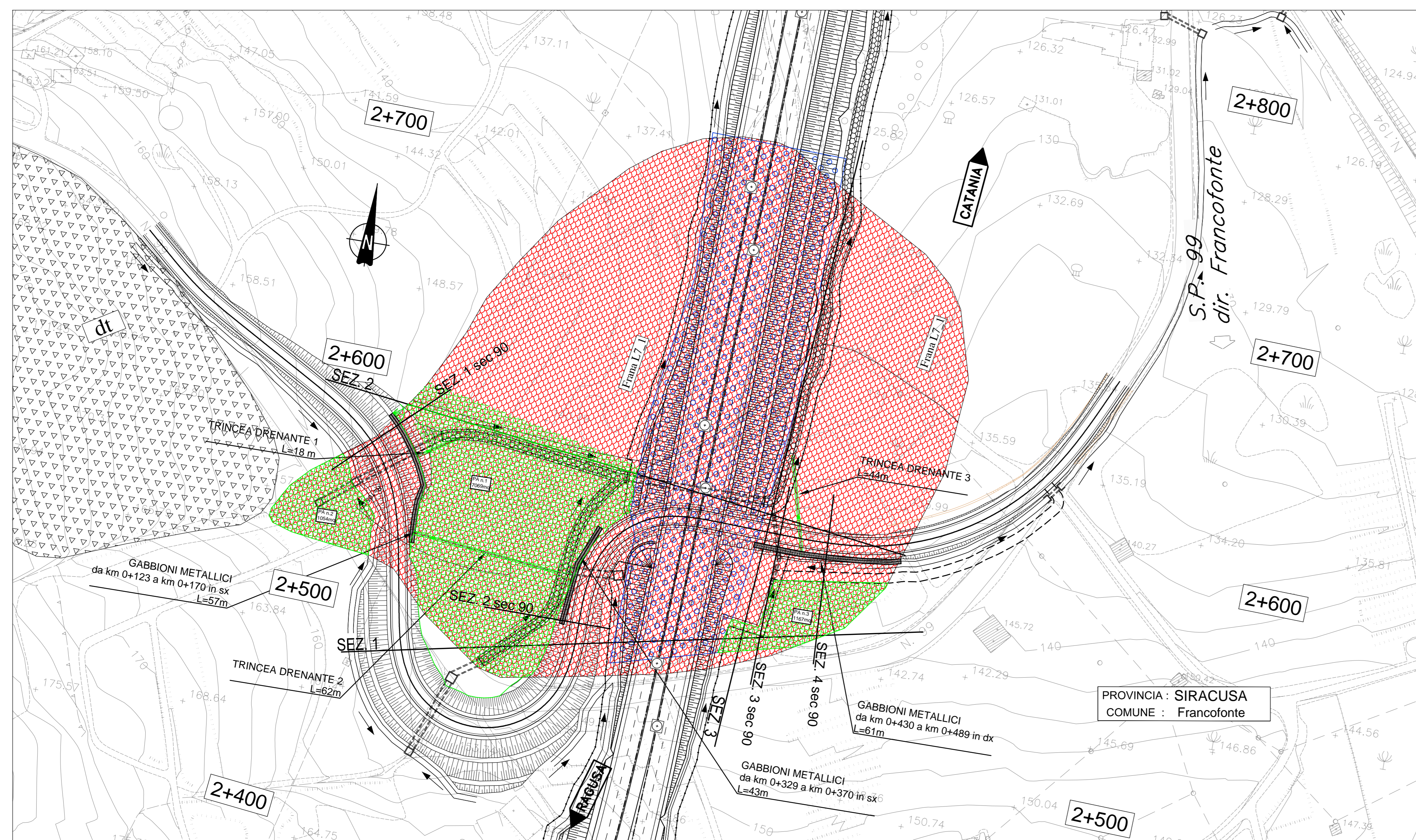


PLANIMETRIA

Scala 1:1000



MATERIALI

GABBIONI
Gabbioni metallici a scotolo
maglia esagonale a doppia torsione - tipo Bx10
filo diametro 2,2mm minimo a forte zincatura
tiranti e legature quanti metallici passo 10-20cm filo a forte zincatura Ø3mm

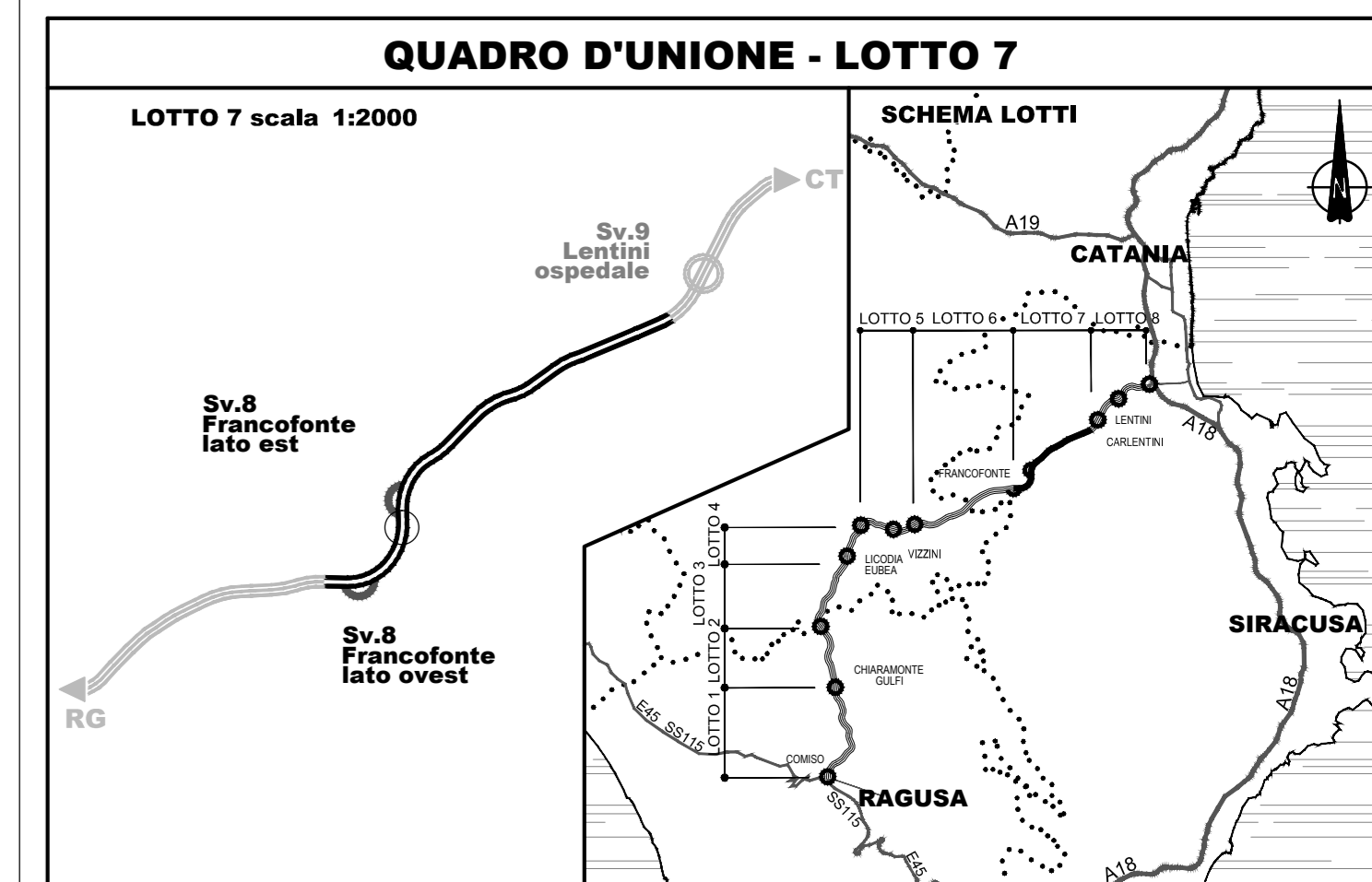
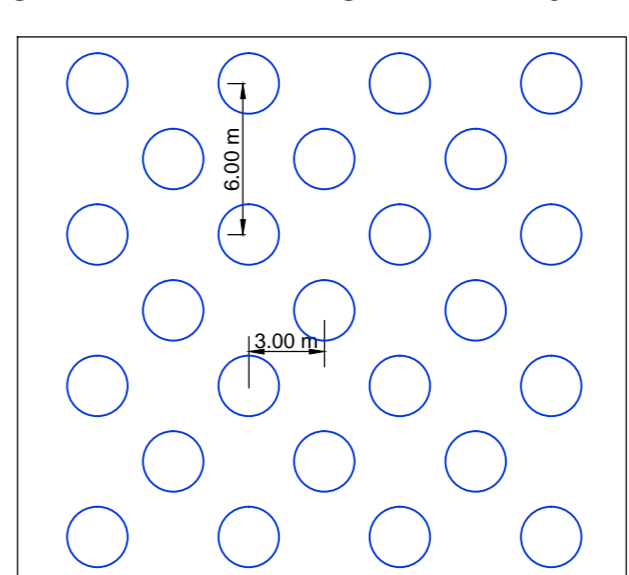
Riempimento Gabbioni
Pietrame a ciottoli duri di dimensione da due a quattro volte superiore alle maglie della rete proveniente da cave di prestito.
Assestati in modo da ottenere un riempimento uniforme ed omogeneo.

CALCESTRUZZO
CONFORME UNI-EN 206-1
CLASSE DI RESISTENZA MINIMA C12/15
CLASSE DI ESPOSIZIONE: XX(I)
D024000 IN PE30 > 10%
(200 ≤ Dosaggio in peso ≤ 250 kg/mc di terreno trattato)

PA - Idrosemina con specie erbacee a radicazione profonda

1. Miscuglio di semi (non inferiore a 50 g/mq) di almeno 12 specie o varietà erbacee perenni in quantità e proporzioni da definire in base alle caratteristiche pedologiche del cantiere e aventi le seguenti caratteristiche: rusticità, non infestanti e non modificate genericamente, adattabilità a condizioni pedoclimatiche estreme con temperature fino a 40°C e 60°C, resistenza a pH compresi fra pH 4 e pH 11, capacità di ricaccio elevata anche dopo incendi. Appareto radicale che presenti le seguenti caratteristiche verificate su campioni di piante coltivate in vivaio a livello del mare in contenitori di almeno 200 cm di altezza e circa 20 cm di diametro, in terreno scotolo ed irrigazione a goccia:
elevata velocità di accrescimento dell'apparato radicale, che deve raggiungere i 200 cm nel corso di 24 mesi di sviluppo vegetativo;
radici di diametro omogeneo lungo tutta la loro lunghezza (dal colletto all'apice radicale) compresa fra circa 0,1 mm e circa 3 mm;
densità radicale elevata (> circa 10 radici per centimetro quadrato) misurata a circa 50 cm sotto il colletto dopo 24 mesi dalla semina;
valori di sforzo medio a rottura delle radici non inferiore a 15 MPa e con almeno un valore superiore a 200 MPa certificato da Università, Enti o Laboratori qualificati;
valore medio aritmetico dello sforzo medio a rottura delle radici (inteso come media aritmetica dei valori medi per le specie che compongono la miscela) superiore a 80 MPa.
2. Concime minerale, oppure organo-minerale, oppure organico in quantità e proporzioni da definire in base alle caratteristiche pedologiche del cantiere;
3. Colle di origine naturale in quantità da definire in base alle caratteristiche pedologiche del cantiere.

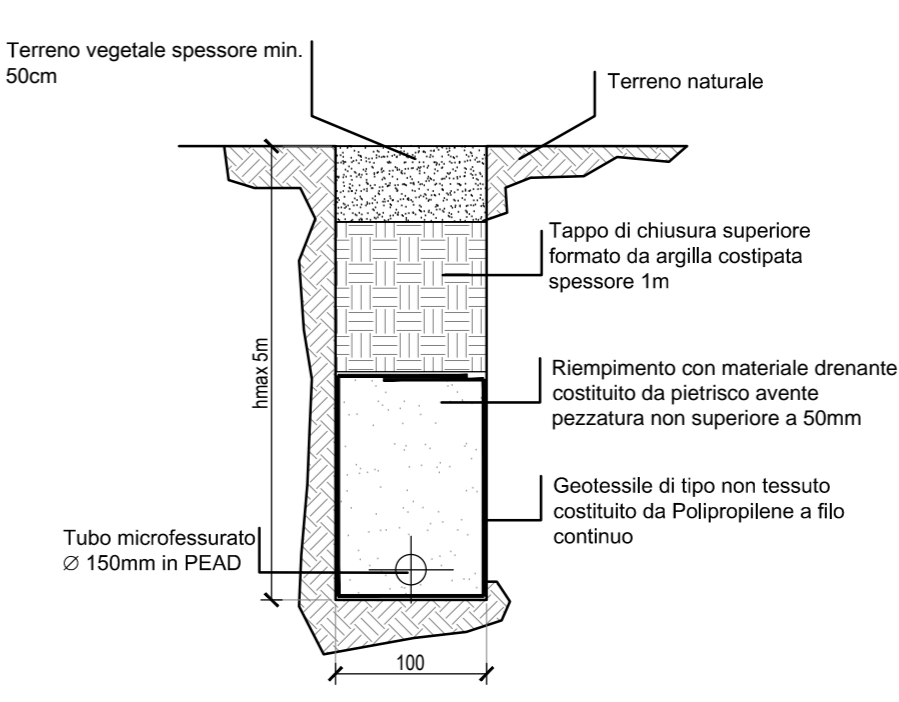
DISPOSIZIONE PLANIMETRICA DELL'INTERVENTO DI CONSOLIDAMENTO CON DEEP MIXING CON COLONNE DI DIAMETRO DI 1m L=10m TOT=595



- N.B.**
- PER LE SEZIONI E LE LEGGENDE GEOLOGICHE RELATIVE ALL'AREA IN FRANA VEDERE LE TAVOLE D01-T1L7-GT053-1-EZ-002-0A
 - Relazione Monografica delle frane censite D01-T100-GG020-1-RZ-002-0A
 - Per le opere di sistemazione vedere la Relazione Tecnica D01-T1L7-GT053-1-RG-001-0A
 - Per le indagini geologiche, geofisiche e geotecniche vedere i seguenti elaborati D01-T1L7-GG010-1-RZ-002-0A / D01-T1L7-GG010-1-RZ-003-0A / D01-T1L7-GG010-1-RZ-007-0A / D01-T1L7-GG010-1-RZ-008-0A / D01-T1L7-GG010-1-RZ-013-0A / D01-T1L7-GG010-1-RZ-014-0A / D01-T1L7-GG010-1-RZ-015-0A / D01-T1L7-GG010-1-RZ-018-0A
 - Le quotature lineari sono espresse in centimetri salvo diversamente specificato
 - Le quote angolari sono espresse in gradi centesimali
 - La realizzazione dei gabbioni dovrà avvenire per campi lunghi massimo 10m

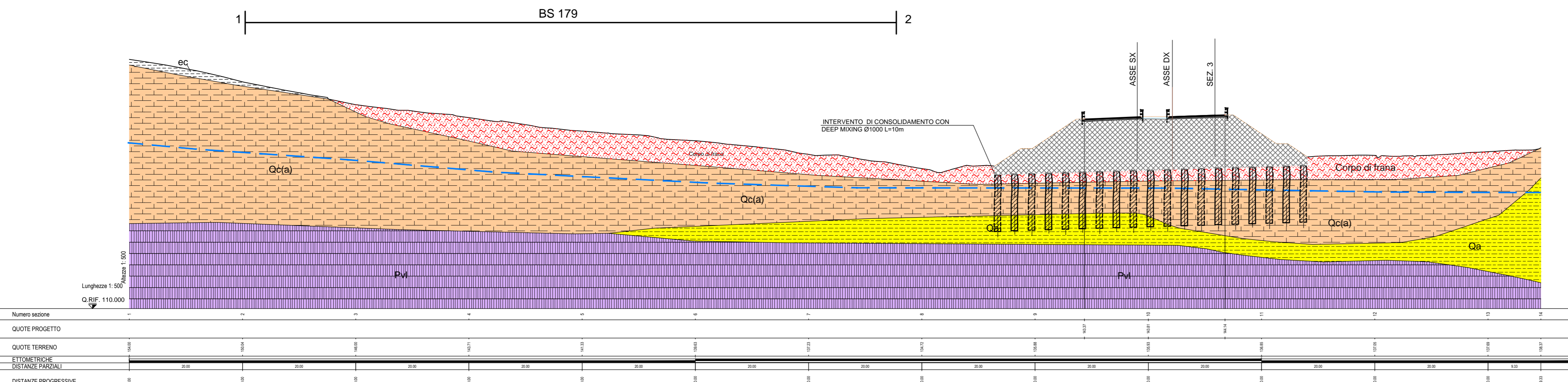
TRINCEA DRENANTE
Sezione tipo 1

Scala 1:50



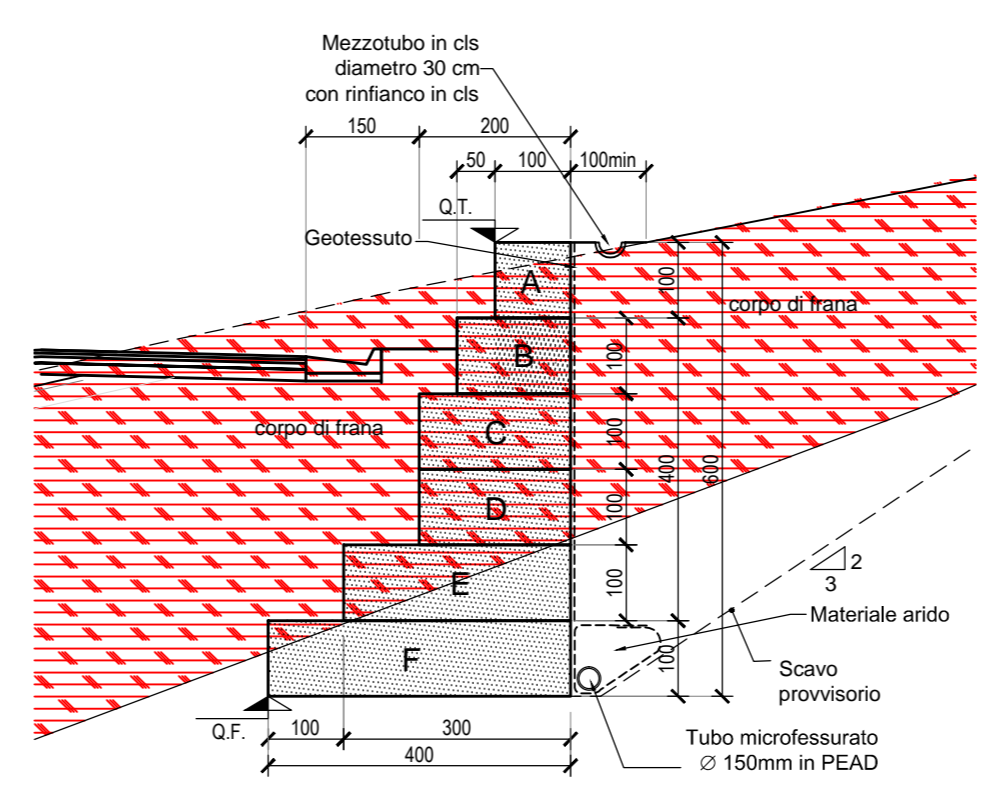
Sez. 2

Scala 1:500



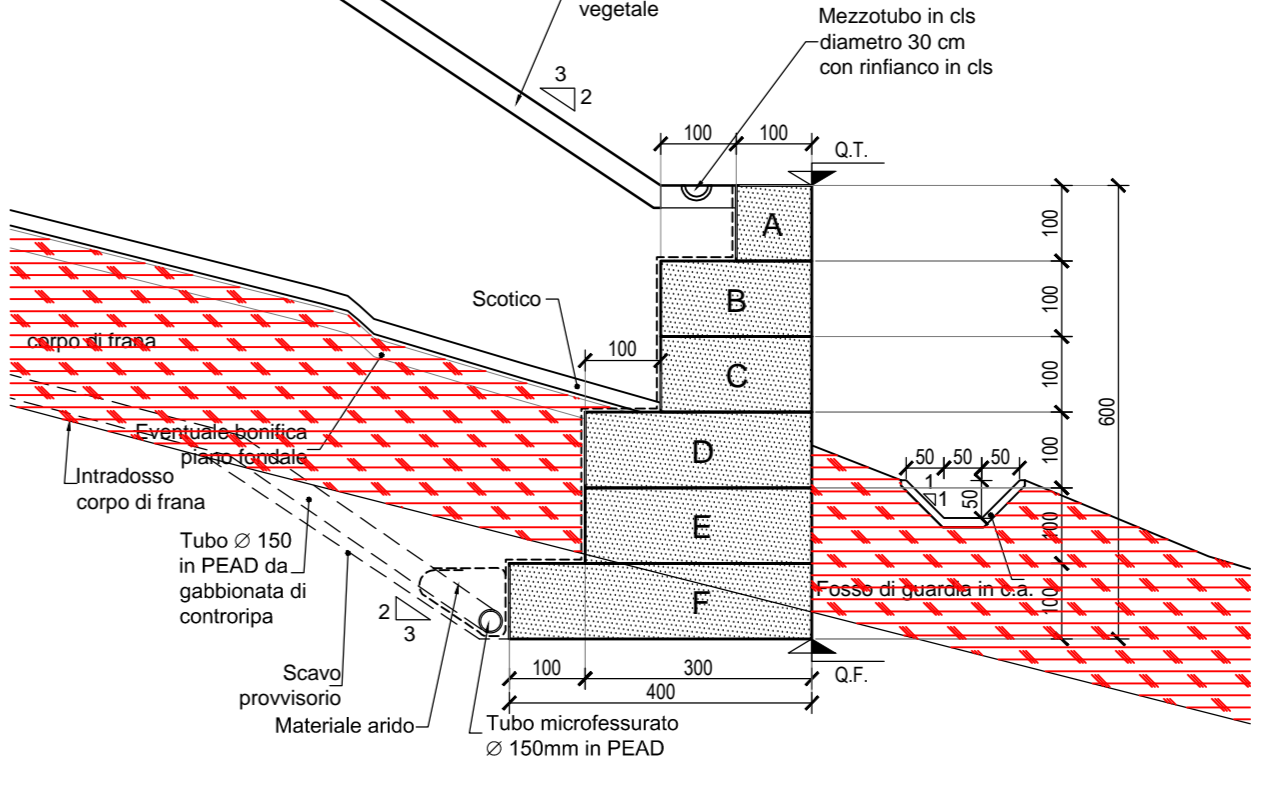
GABBIONI METALLICI di Controripa
Sezione tipo

Scala 1:100



GABBIONI METALLICI di Sottoscarpa
Sezione tipo

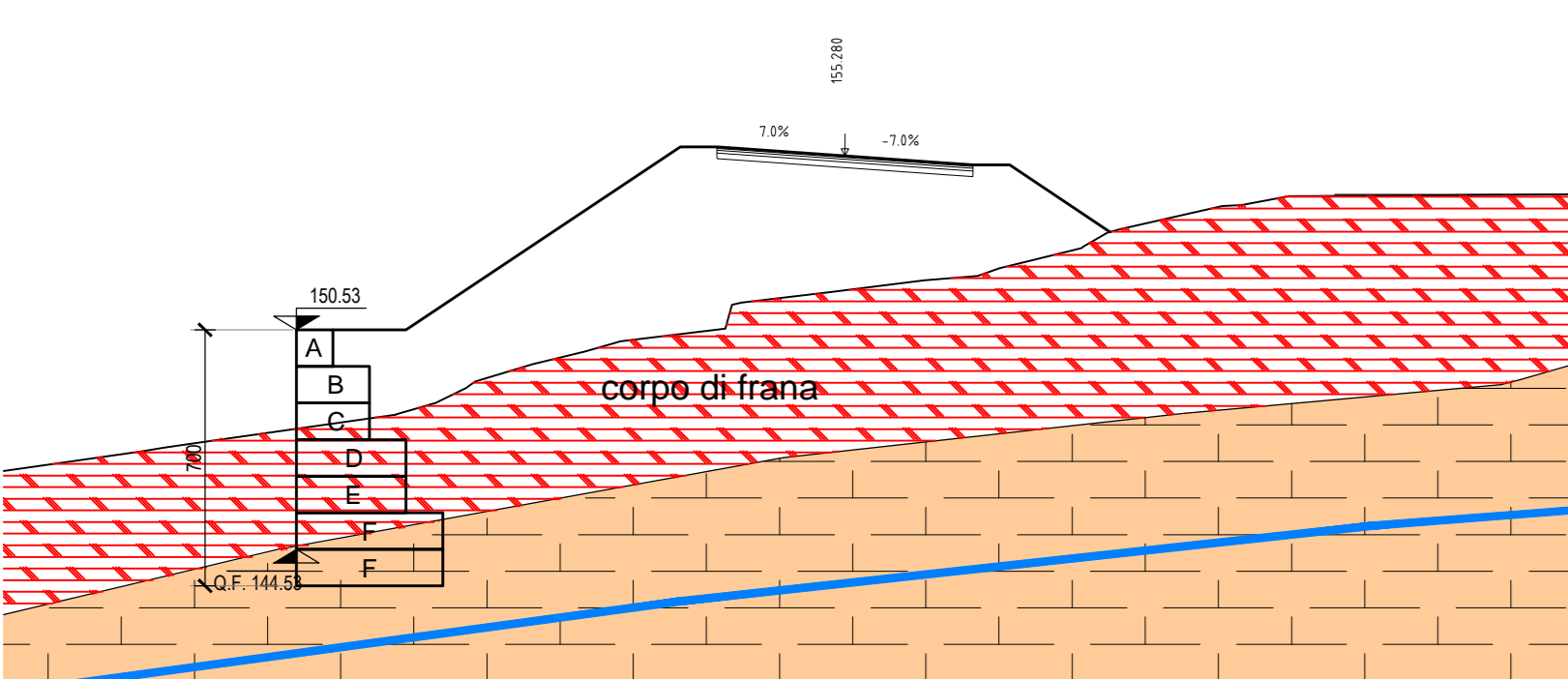
Scala 1:100



LEGENDA QUOTE ALTIMETRICHE
Q.T. = Quota senza gabbione
Q.F. = Quota fondo scavo

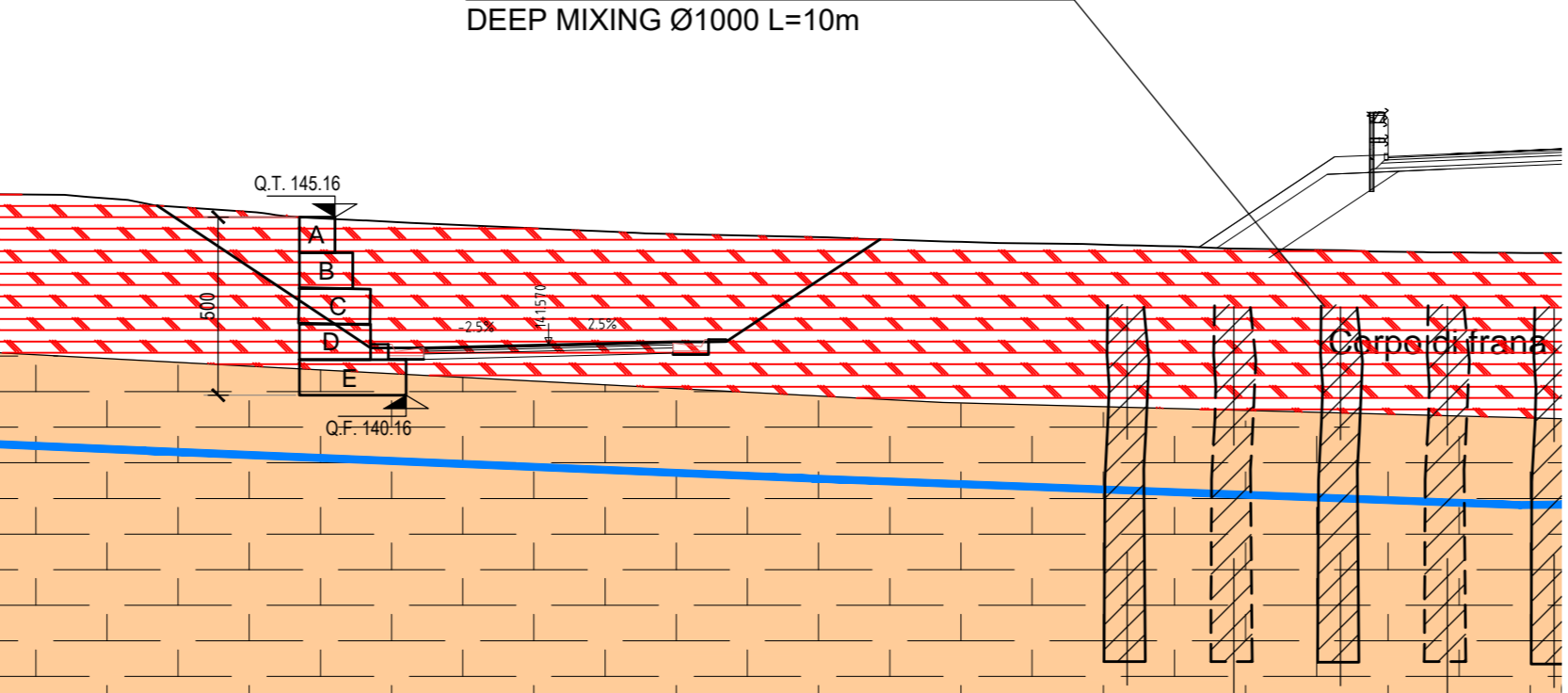
Sezione n.1
SEC 90 - km 0+127.15

Scala 1:200



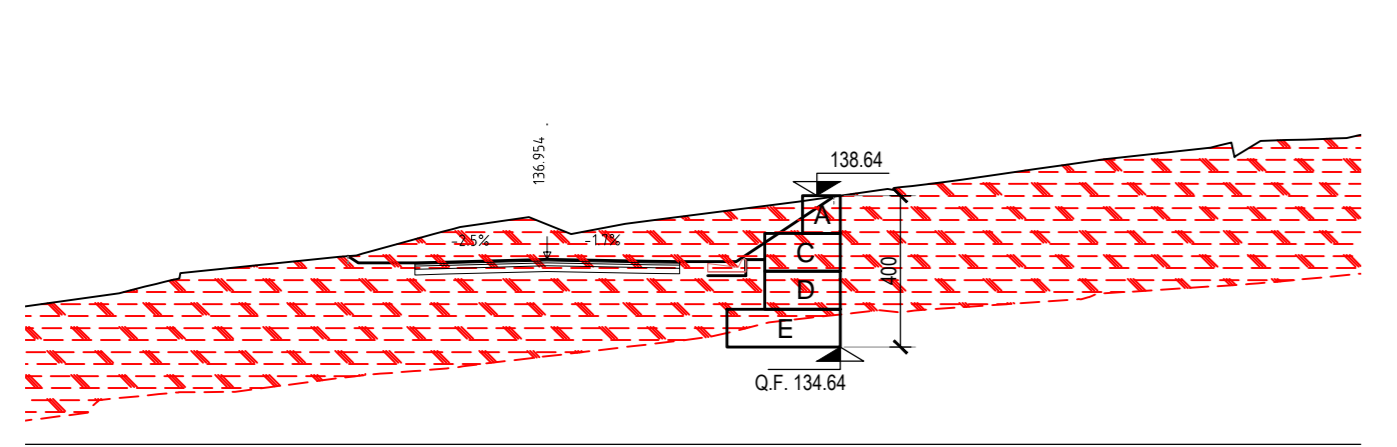
Sezione n.2
SEC 90 - km 0+330.00

Scala 1:200



Sezione n.3
SEC 90 - km 0+440.00

Scala 1:200



Sezione n.4
SEC 90 - km 0+460.00

Scala 1:200



Ministero delle Infrastrutture e dei Trasporti
Struttura di Vigilanza sulle Concessionarie Autostradali

AMMODERNAMENTO A N° 4 CORSIE DELLA S.S. 514 "DI CHIARAMONTE" E DELLA S.S. 194 RAGUSANA DALLO SVINCOLO CON LA S.S. 115 ALLO SVINCOLO CON LA S.S. 114.
(C.U.P. F12C0300000001)

PROGETTO DEFINITIVO

LOTTO 7
GEOLOGIA E GEOTECNICA
Stabilizzazione di versante
Intervento in DX e in SX - da km 2+500 a km 2+750

Il Progettista Supporto specialistico
SILECspa
Omnizzazione della carteggiatura delle opere
Cfarm

Ing. Santa Monaco - Ordine Ing. Torino 5760H
Ing. Giannaria De Stavola - Ordine Ing. Venezia 2074

Consulenze specialistiche
Geologica e opere d'arte minori:
Dot. Geologo Fabio Melchioni
Ordine Geologi del Lazio A.P. n. 663
Ing. Antonio Alparone
ILISEA

Opere d'arte principali: Gallerie
Ing. G. Guiducci
Ecosistemi e paesaggio
Rumore, vibrazioni ed atmosfera
altran

ITALCONSULT **GPingegneria**

REFERIMENTO ELABORATO
FASE TRLT DISCIPLINA/OPERA DOC. PROG. ST.REV. FOGLIO DATA
D01 T1 L7 GT 053 1 EZ 001 0A 01 01 01 01
SCALA Varie

REV.	DATA	DESCRIZIONE	REVISIONI/AGGIORNAMENTI	VERIFICATO	APPROVATO
A	GENNAIO '17	Emissione	SILEC	Tronzo	Monaco

IL RESPONSABILE DEL PROCEDIMENTO
SARC SRL

IL CONCESSIONARIO
SARC SRL

L'ENTITA' COSTRUTTRICE
VISTO PER ACCETTAZIONE