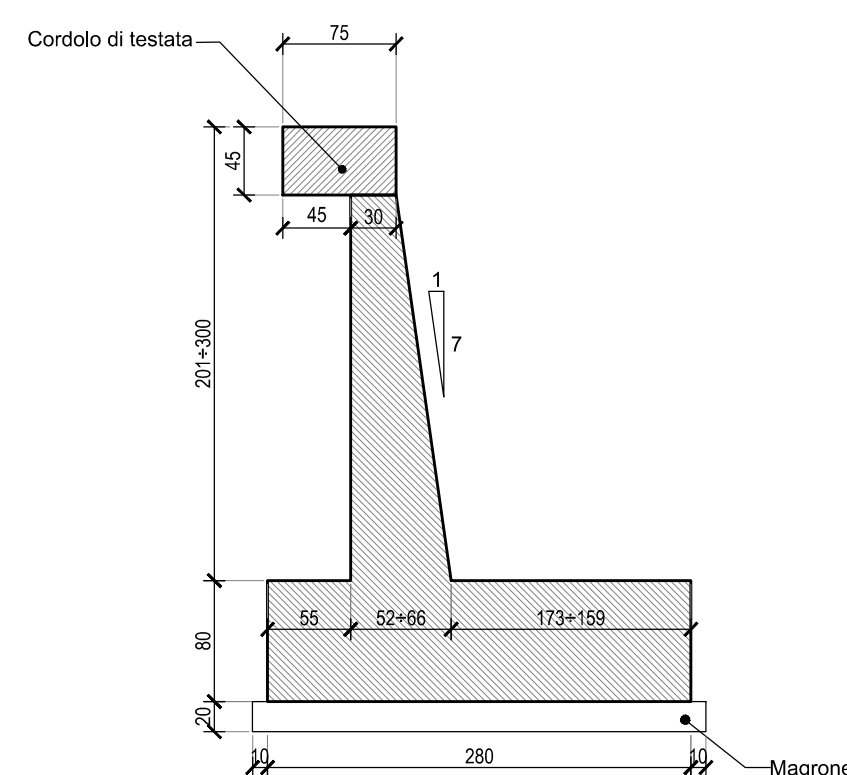
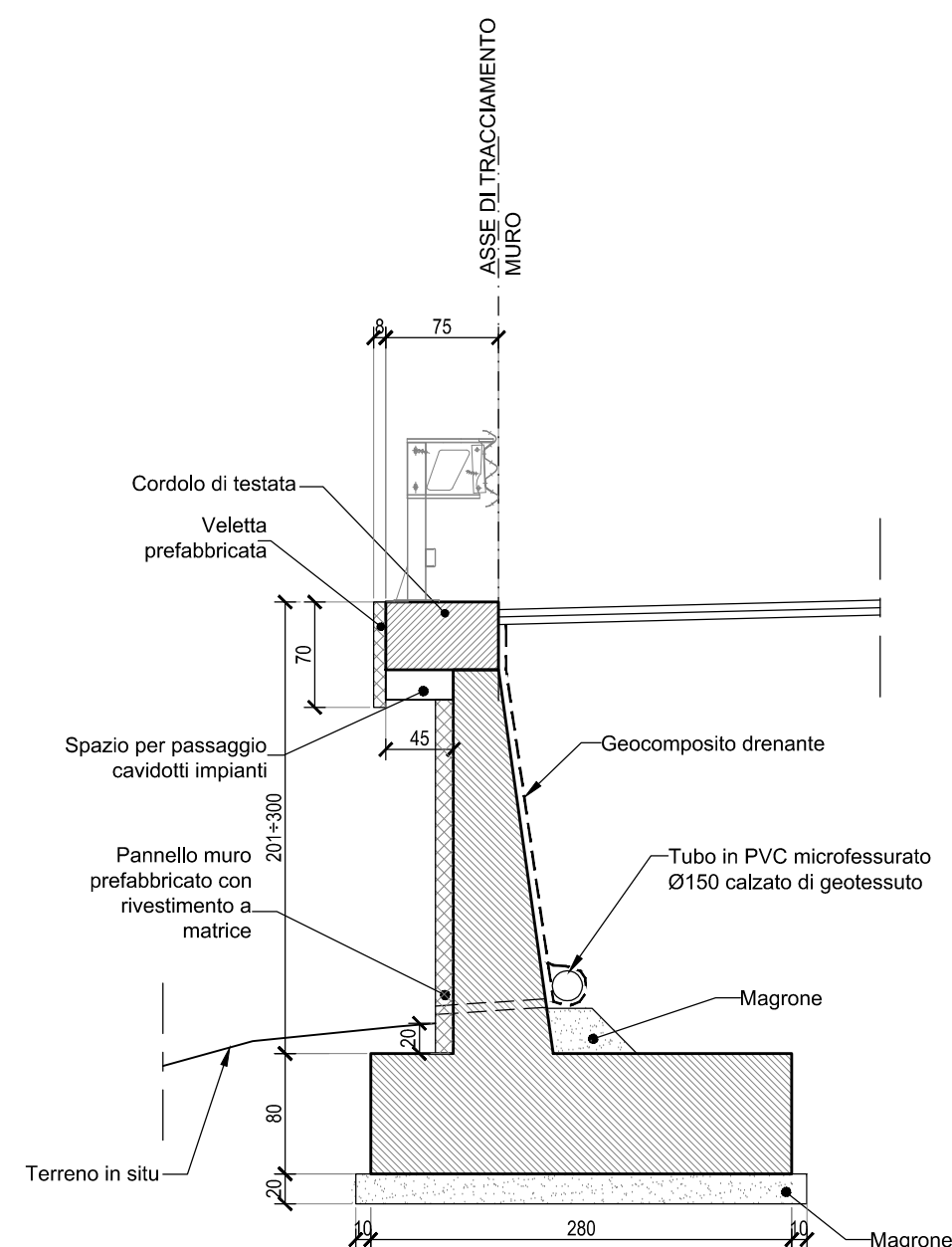


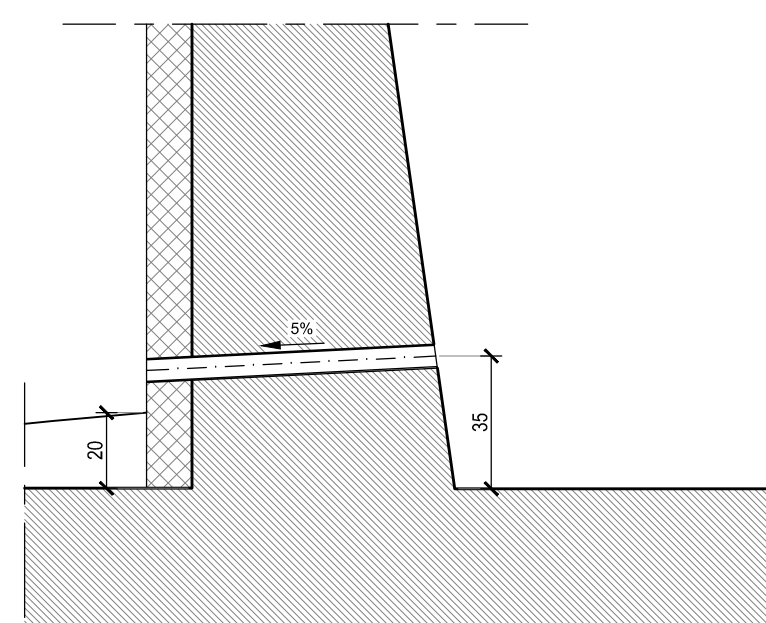
CARPENTERIA
MURO DA 2.01÷3.00
Scala 1:50



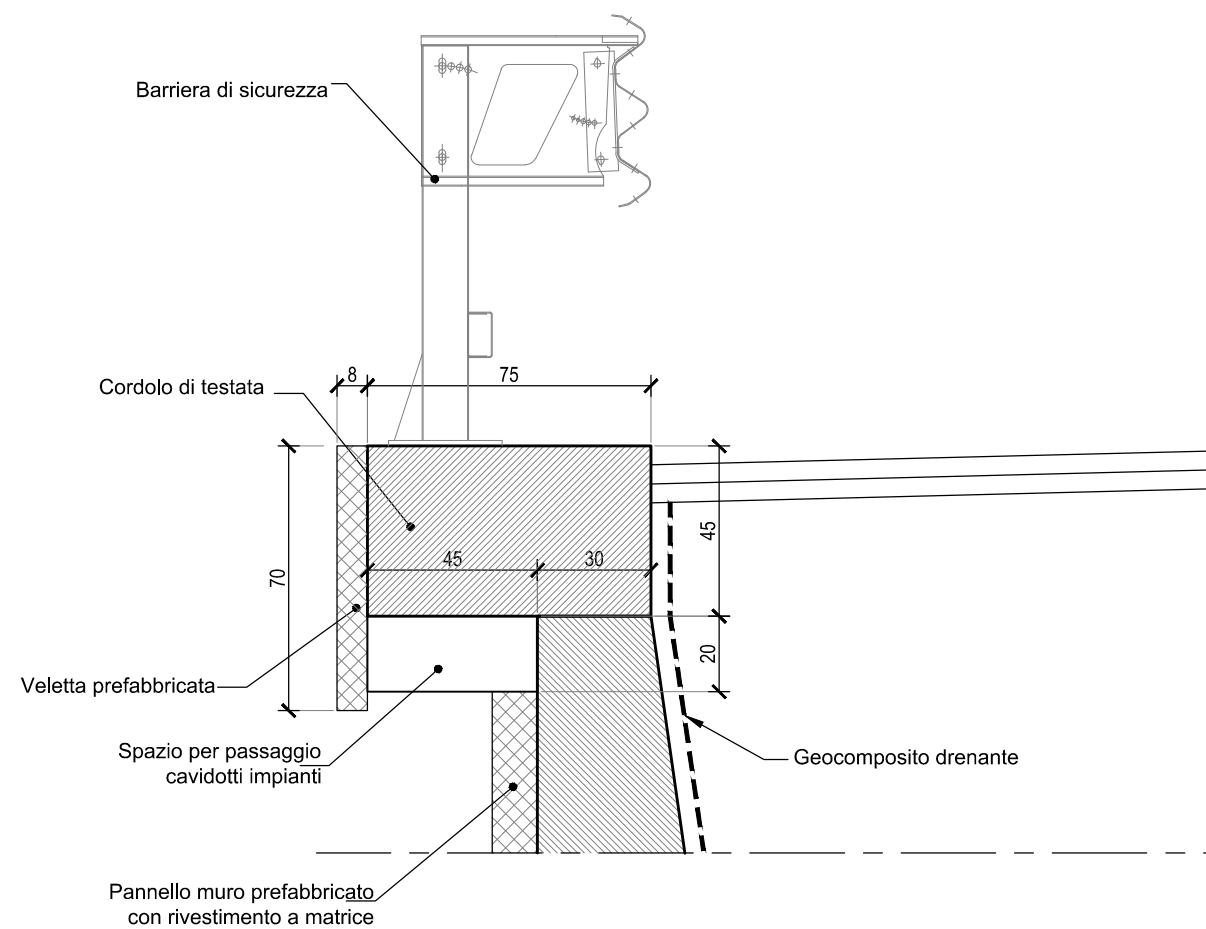
SEZIONE TIPO
MURO DA 2.01÷3.00
Scala 1:50



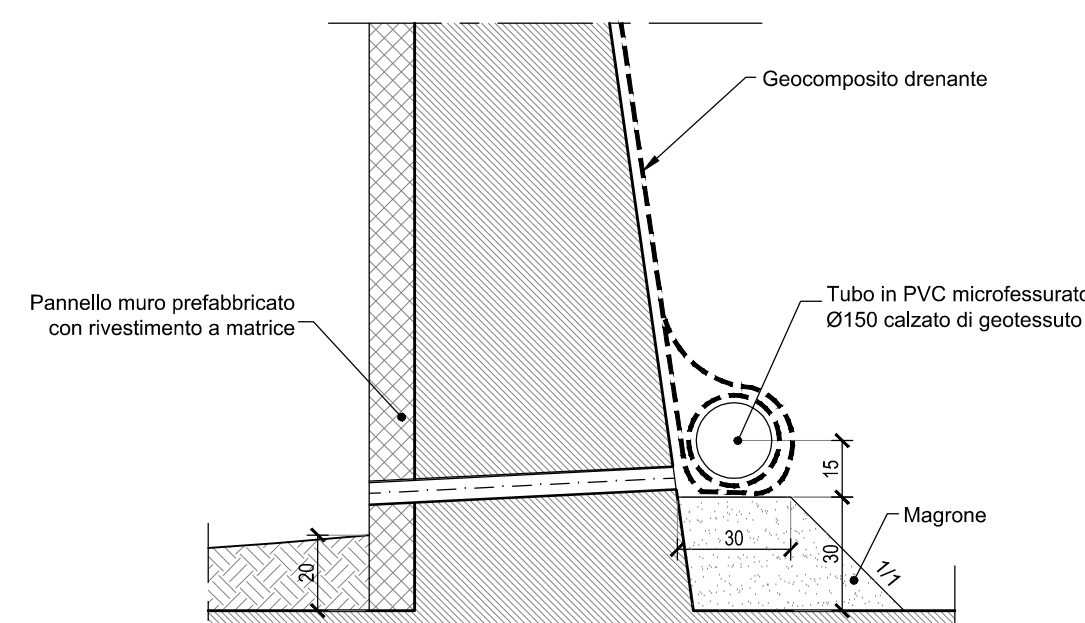
PARTICOLARE
FORI PER SCOLO ACQUE
Scala 1:20



PARTICOLARE
CANALETTA IN C.A. A TERGO MURO
Scala 1:20



PARTICOLARE
DRENO AI MURI IN C.A.
Scala 1:20



NOTA: Per la tabella materiali fare riferimento all'elaborato D01-T1L7-OMM00-1-DX-000-0A.



Ministero delle Infrastrutture e dei Trasporti
Struttura di Vigilanza sulle Concessionarie Autostradali



AMMODERNAMENTO A N° 4 CORSIE DELLA S.S. 514
"DI CHIARAMONTE" E DELLA S.S. 194 RAGUSANA
DALLO SVINCOLO CON LA S.S. 115 ALLO
SVINCOLO CON LA S.S. 114.
(C.U.P. F12C03000000001)

PROGETTO DEFINITIVO

LOTTO 7
OPERE D'ARTE MINORI
Opere di sostegno - Muri in C.A.
Tipologico muri di sostegno
Sezioni tipo e particolari costruttivi

Il Progettista		Supporto specialistico	
Responsabile di progetto ed incaricato delle integrazioni tra le varie prestazioni: Ing. Santa Monaco - Ordine Ing. Torino 5760H		Ottimizzazione della cantierizzazione delle opere Ing. Gianmaria De Stavola - Ordine Ing. Venezia 2074	
Geologo: Dott. Geologo Fabio Melchiorri Ordine Geologi del Lazio A.P. n 663		Consulenze specialistiche Geotecnica e opere d'arte minori: Ing. Antonio Alparone	
Opere d'arte principali: Viadotti Ing. G. Mondello		Opere di mitigazione dell'impatto ambientale: Gallerie Ing. G. Guiducci Ecosistemi e paesaggio Rumore, vibrazioni ed atmosfera	
ITALCONSULT		ALTRAN	
RIFERIMENTO ELABORATO		DATA	
FASE	TRLT	DISCIPLINA/OPERA	DOC
D01	T1L7	OMM00-1	TZ-001-0A
FOGLIO			DATA
01 di 01			GENNAIO '17
SCALA			1:50/20
REV.	DATA	DESCRIZIONE	REDAITTO/CONSULENTE
A	GENNAIO '17	Emissione	Italconult
			VERIFICATO
			Tresso
			APPROVATO
			Monaco
IL RESPONSABILE DEL PROCEDIMENTO	IL CONCESSIONARIO	IL RESPONSABILE DELL'ENTITA' COSTRUTTRICE	VISTO PER ACCETTAZIONE
	SARC SRL		

1:1
0.16
0.08
0.43
0.32
0.24
0.16