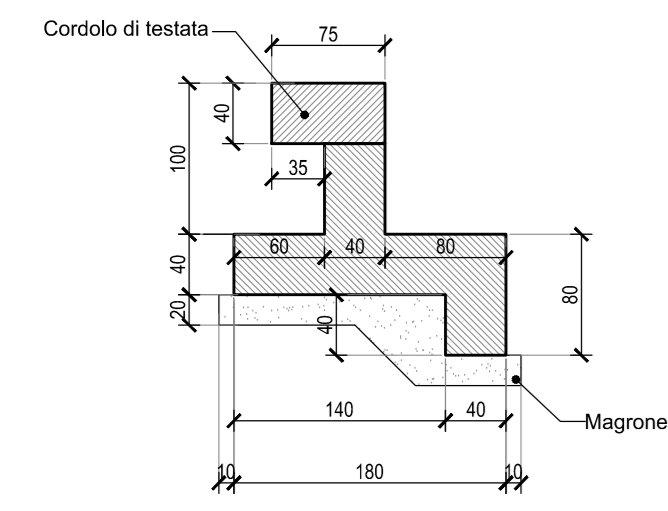
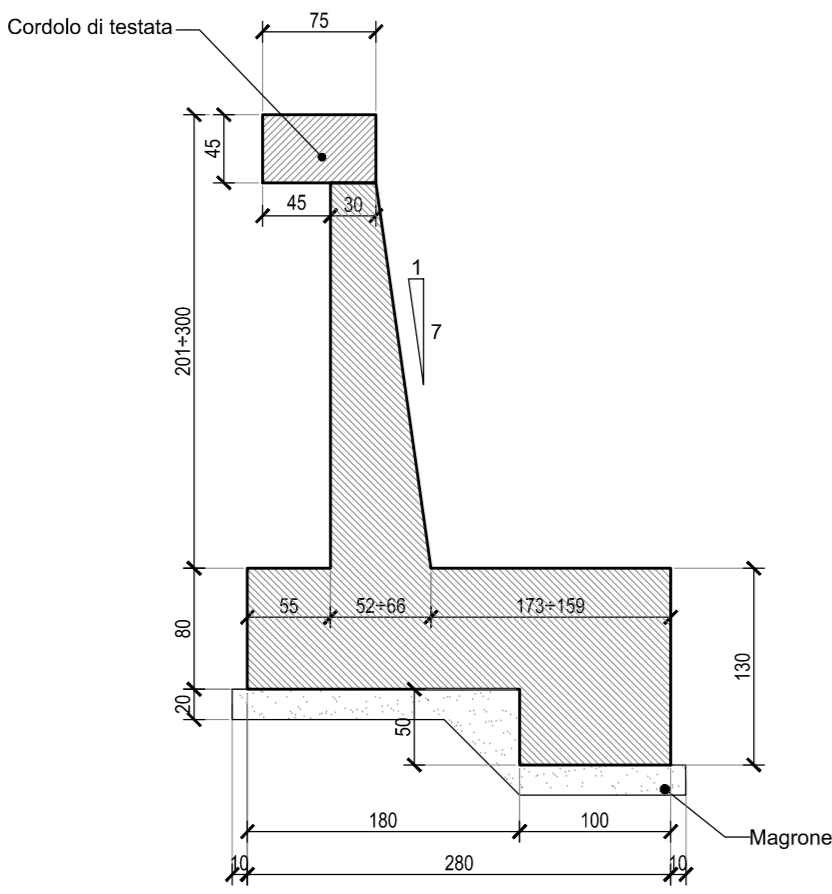


CARPENTERIA MURO DA 1.00
Scala 1:50



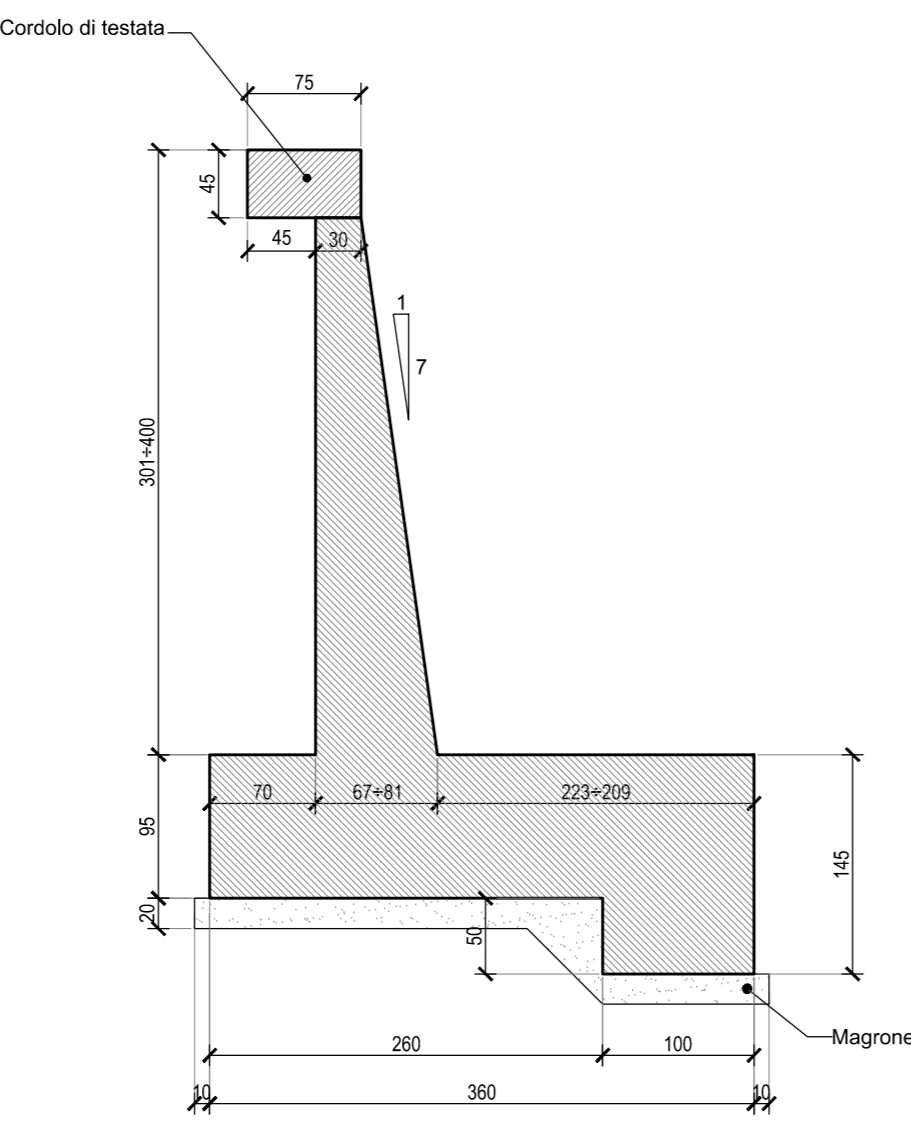
SEZIONE TIPO MURO DA 1.00
Scala 1:50

CARPENTERIA MURO DA 2.01+3.00
Scala 1:50



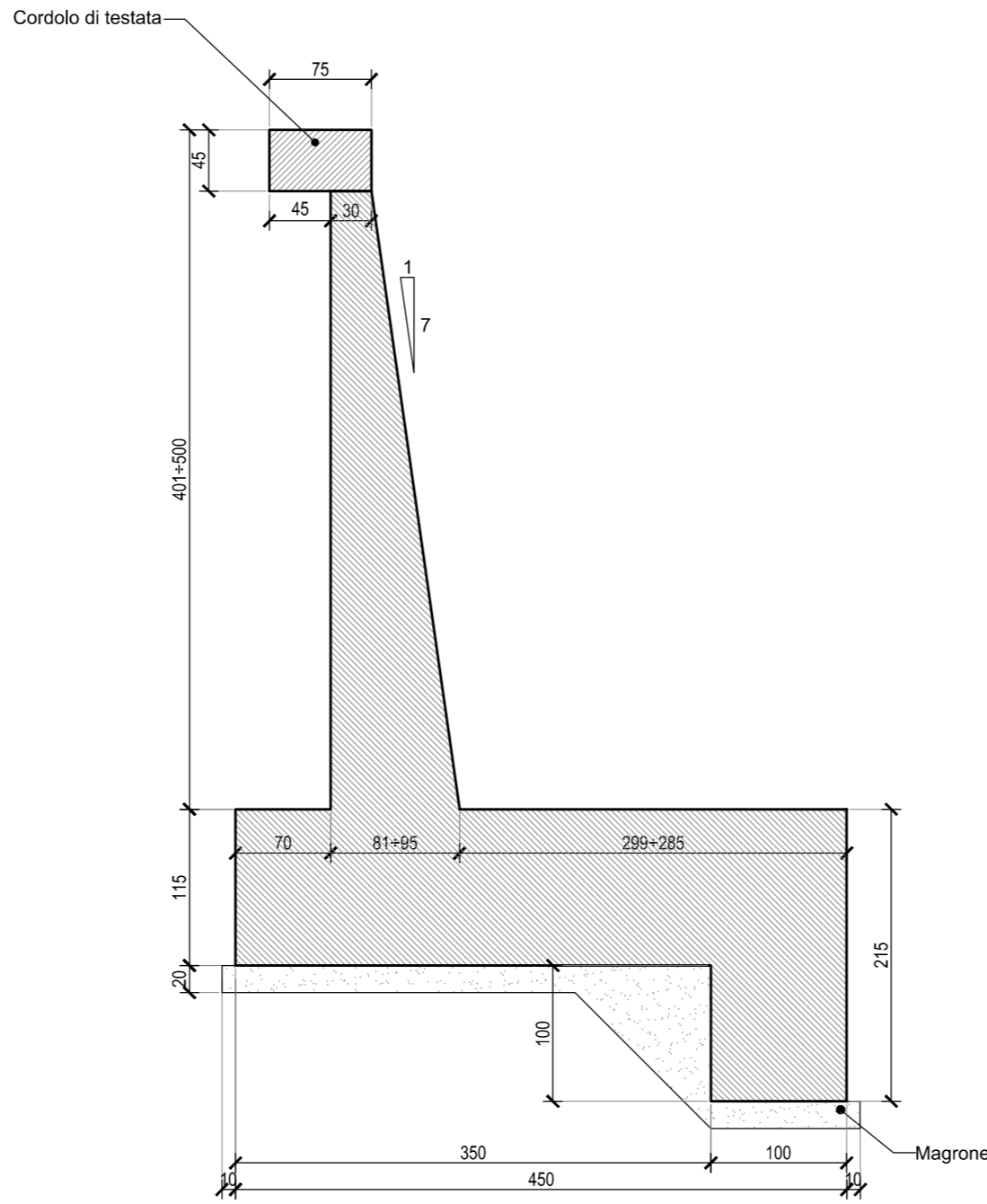
SEZIONE TIPO MURO DA 2.01+3.00
Scala 1:50

CARPENTERIA MURO DA 3.01+4.00
Scala 1:50



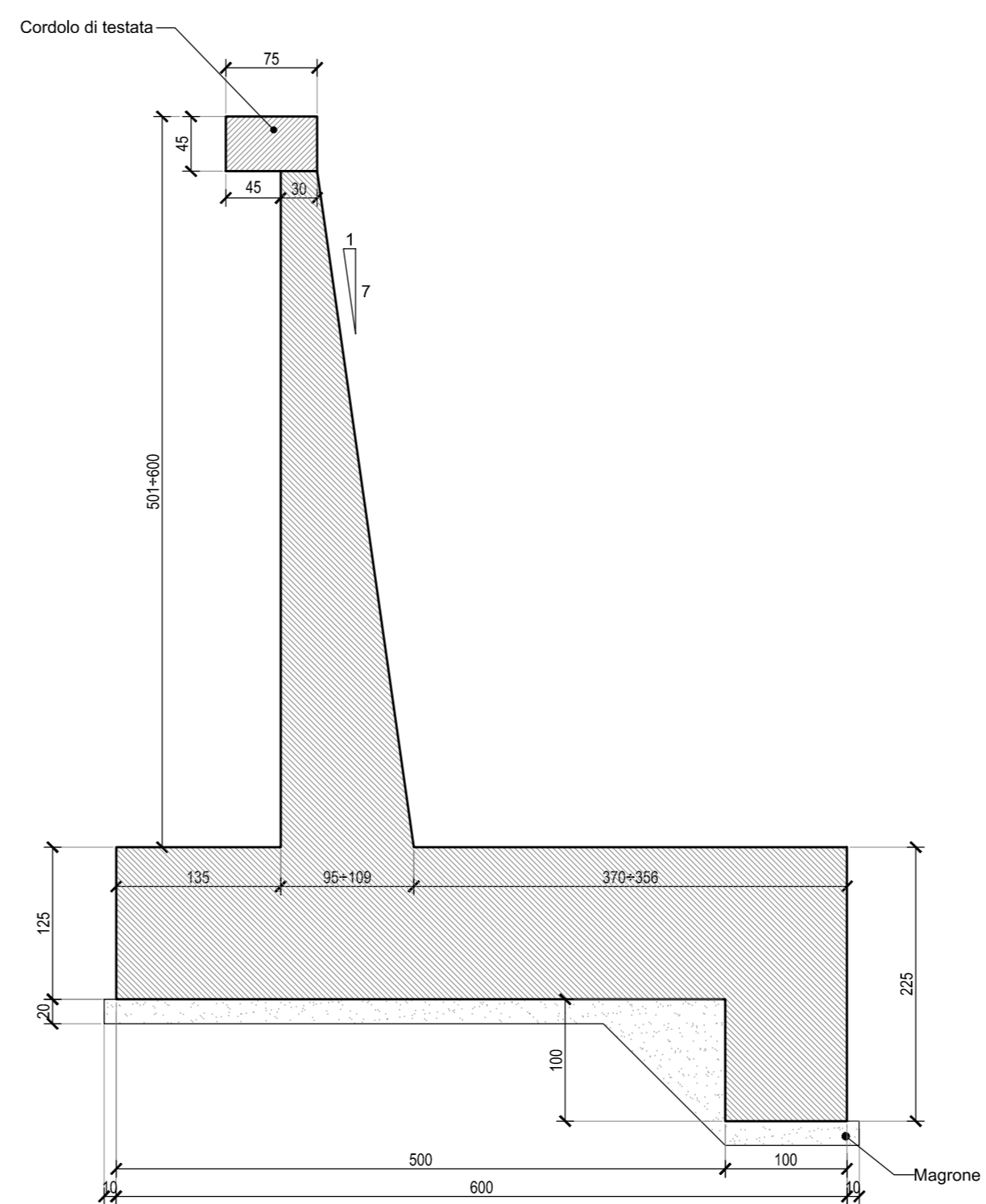
SEZIONE TIPO MURO DA 3.01+4.00
Scala 1:50

CARPENTERIA MURO DA 4.01+5.00
Scala 1:50



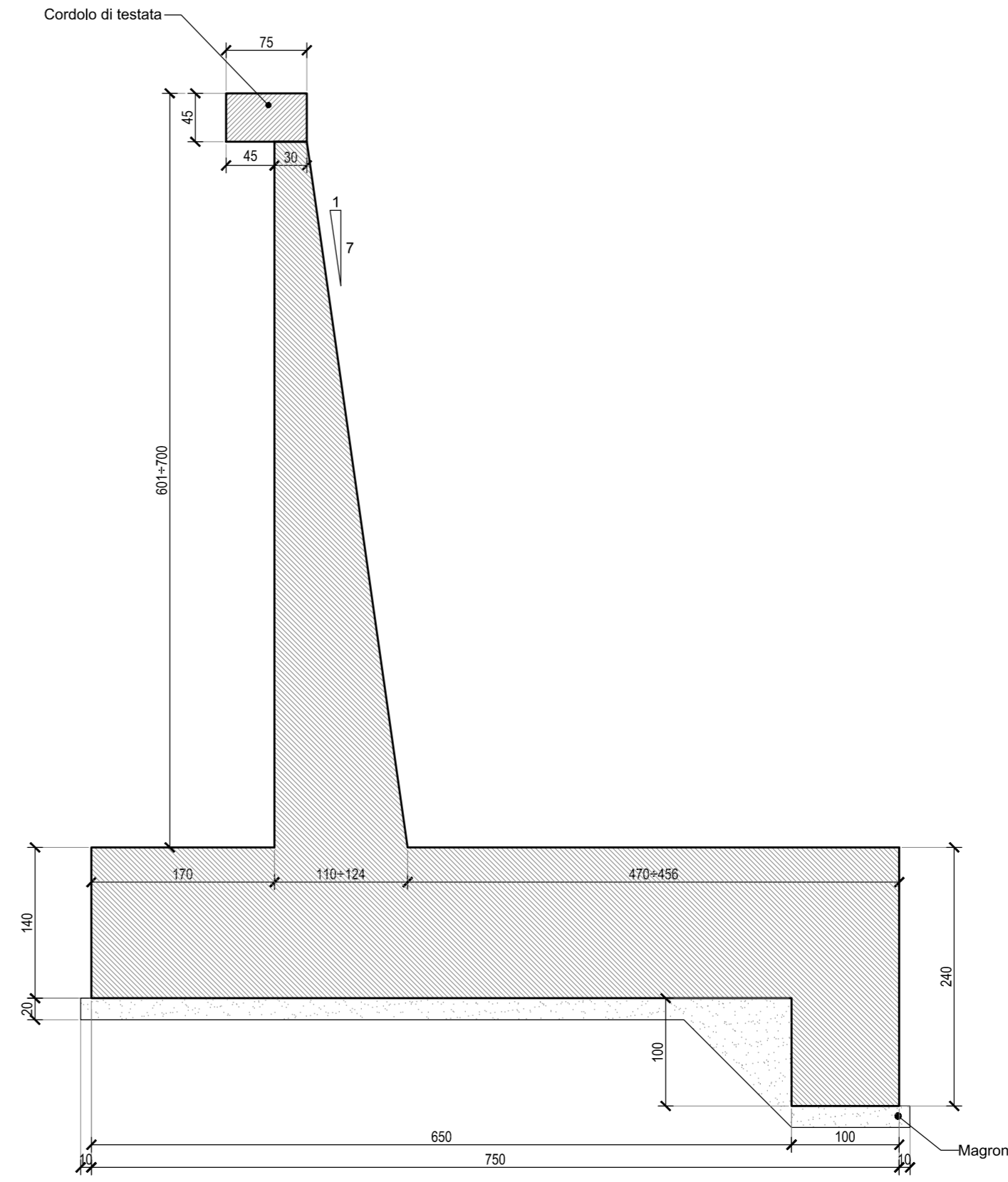
SEZIONE TIPO MURO DA 4.01+5.00
Scala 1:50

CARPENTERIA MURO DA 5.01+6.00
Scala 1:50



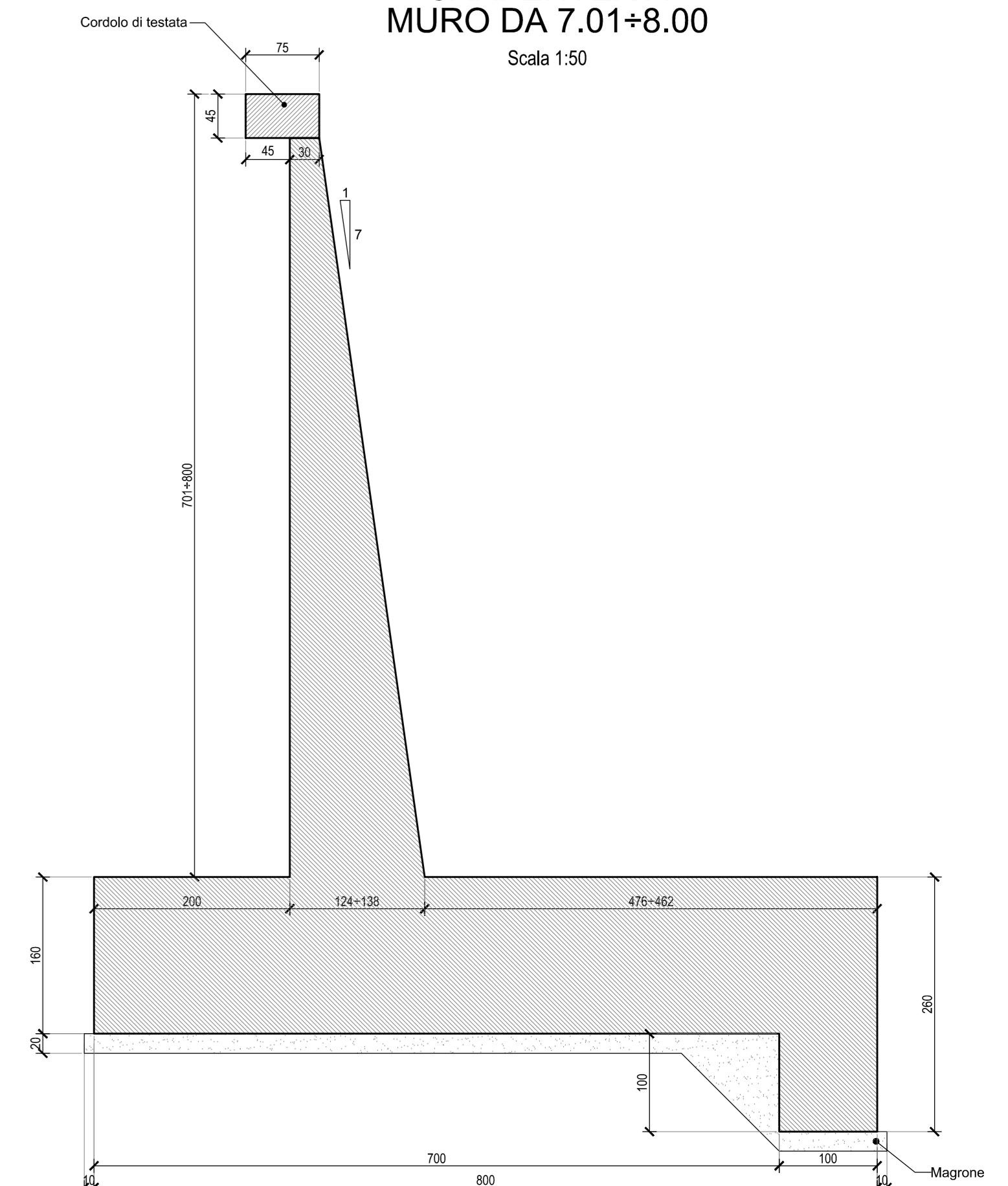
SEZIONE TIPO MURO DA 5.01+6.00
Scala 1:50

CARPENTERIA MURO DA 6.01+7.00
Scala 1:50

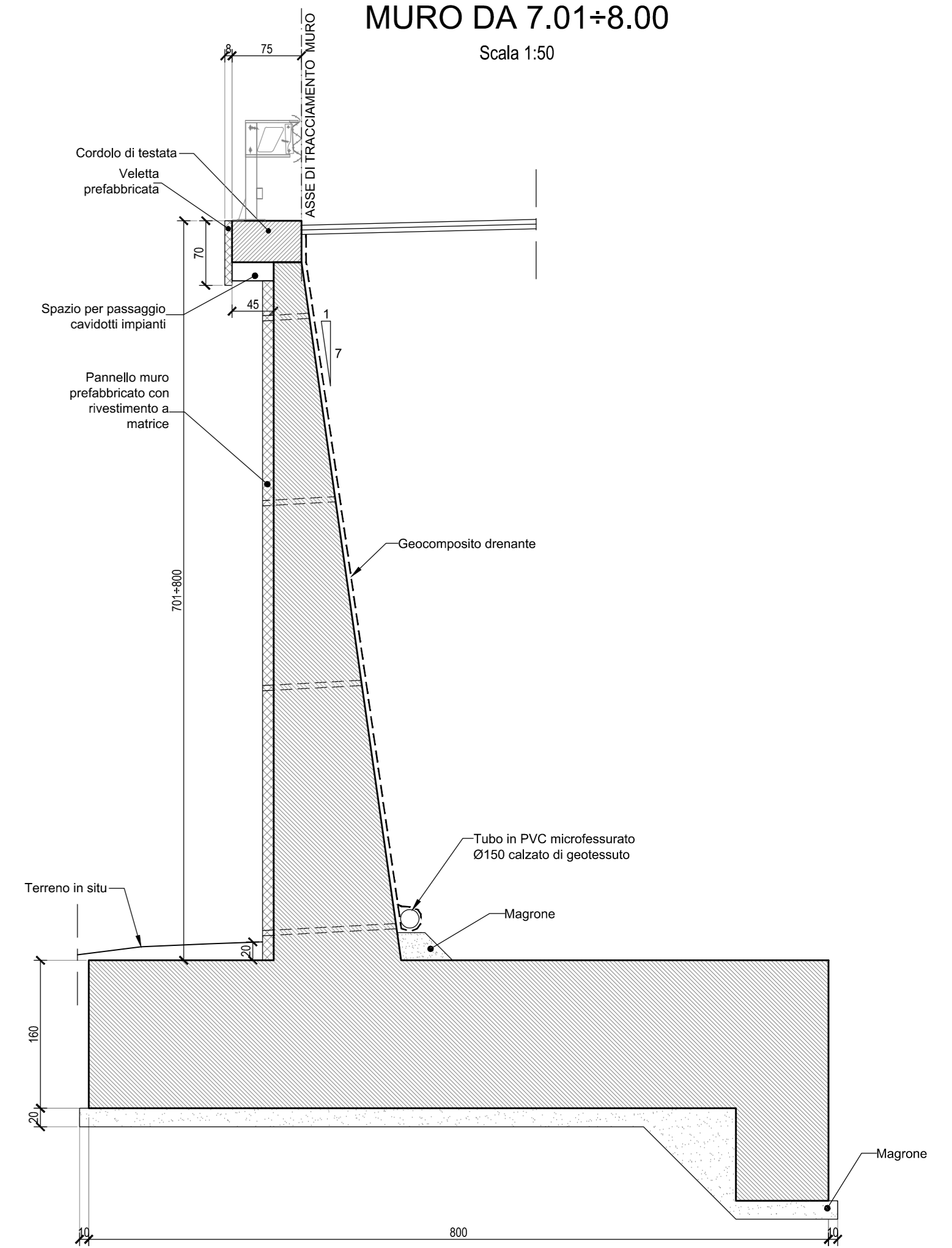
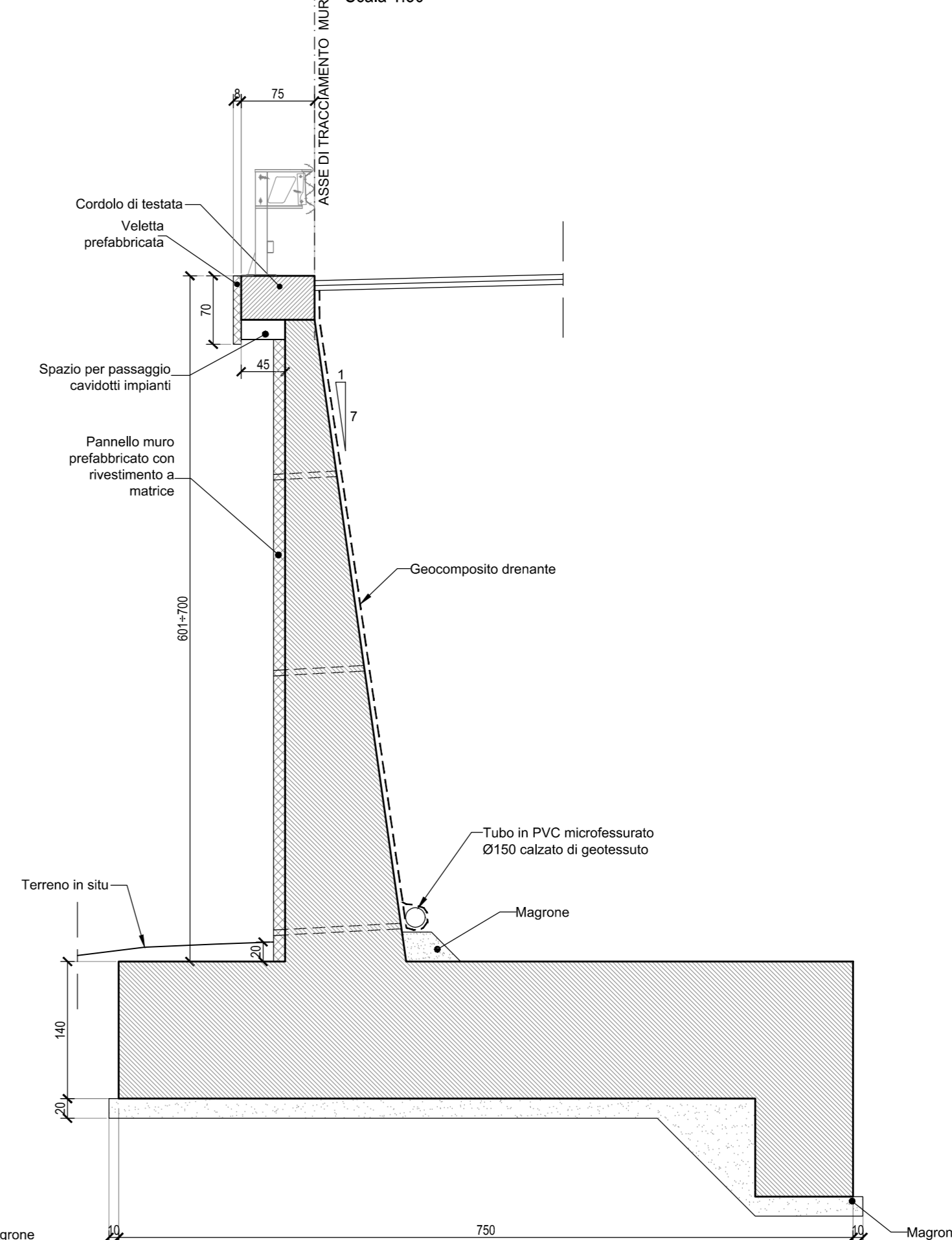
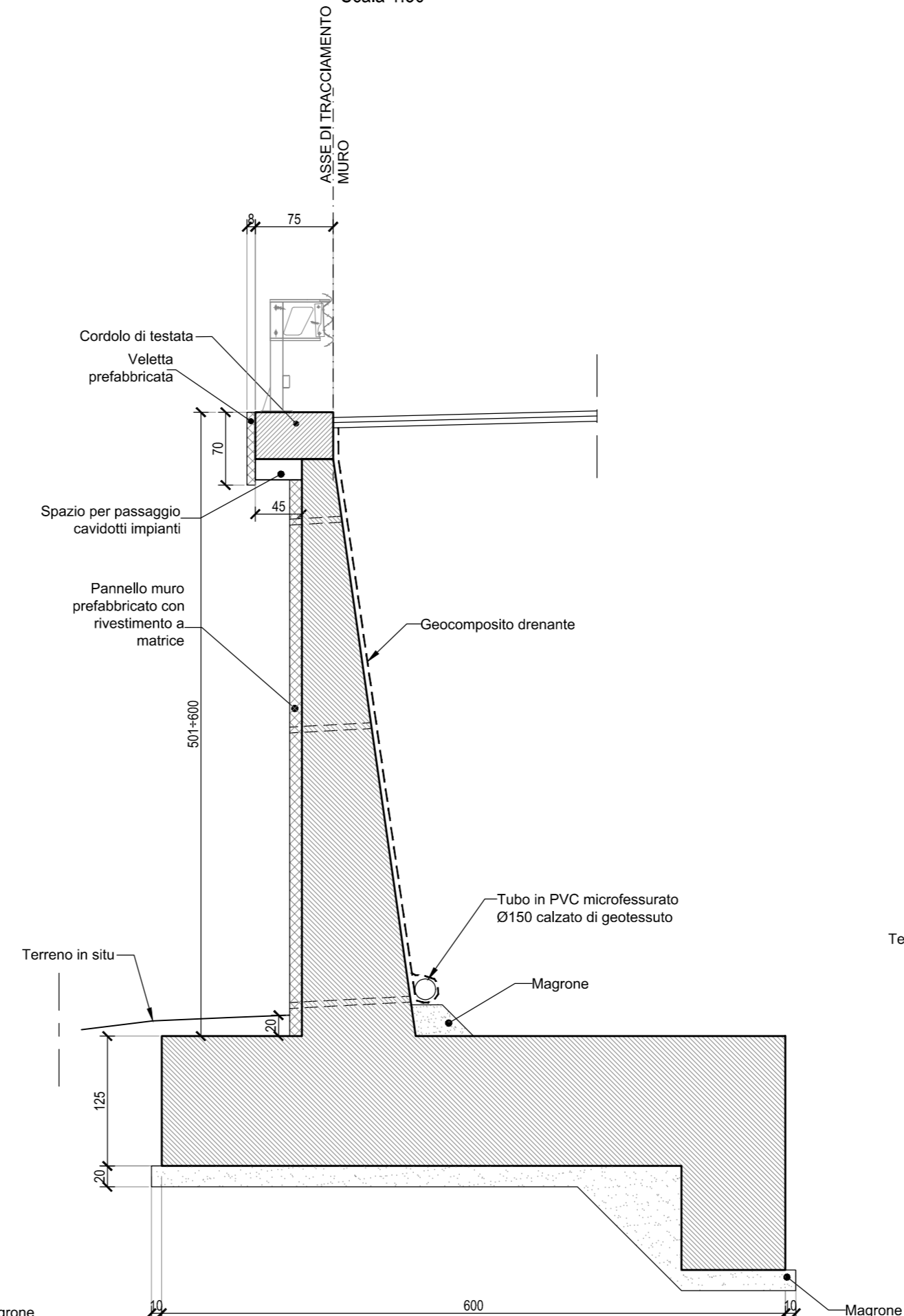
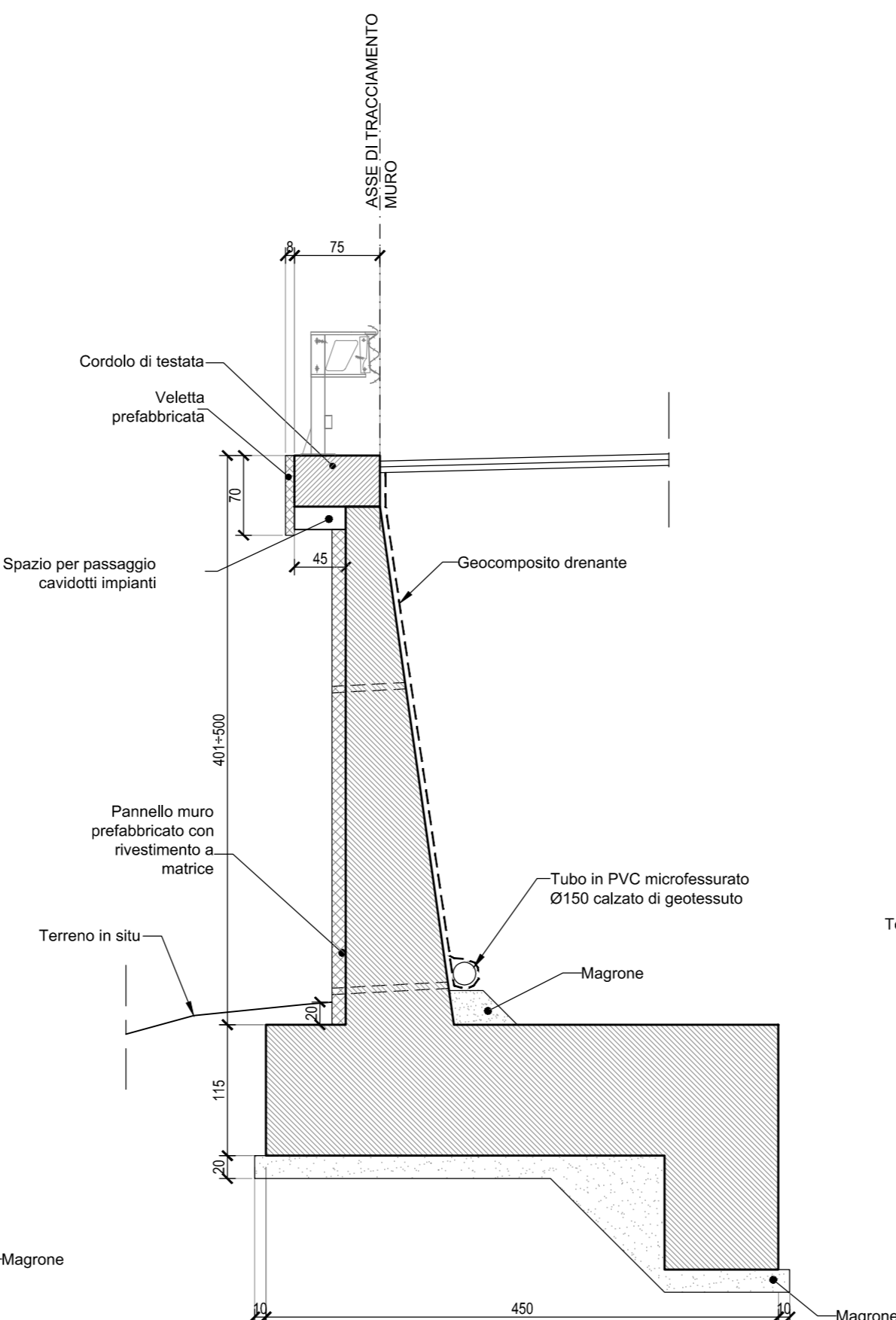
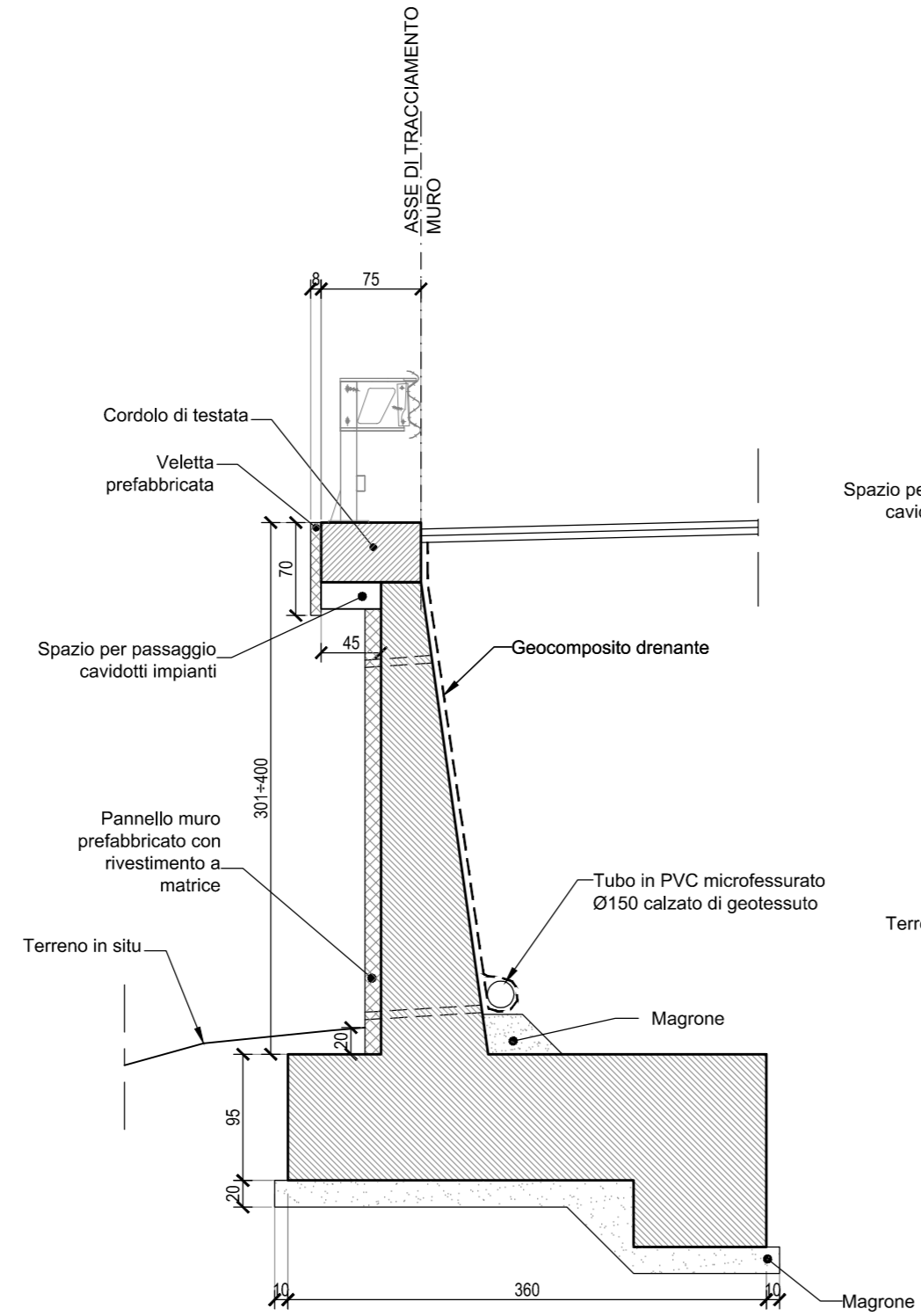
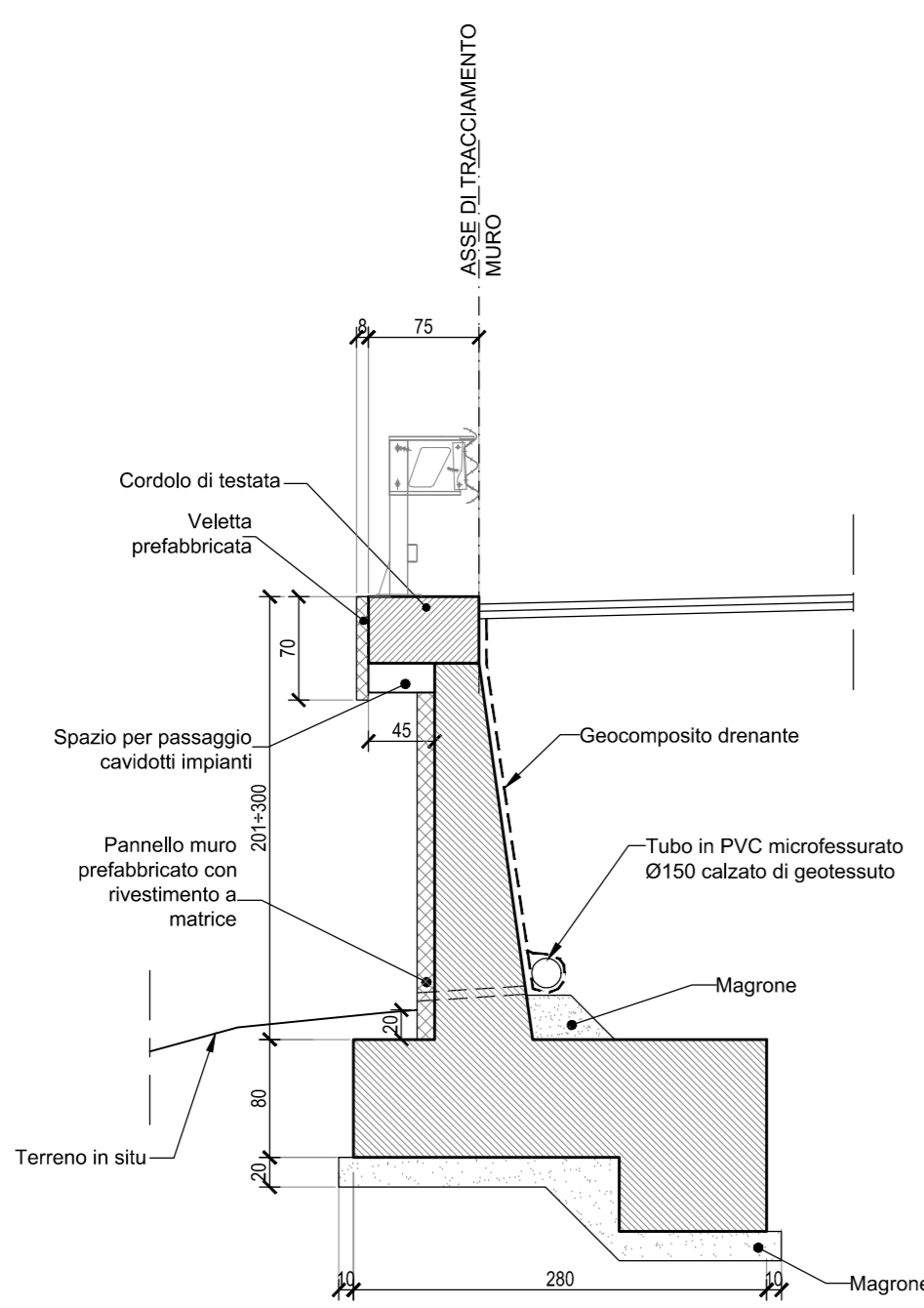
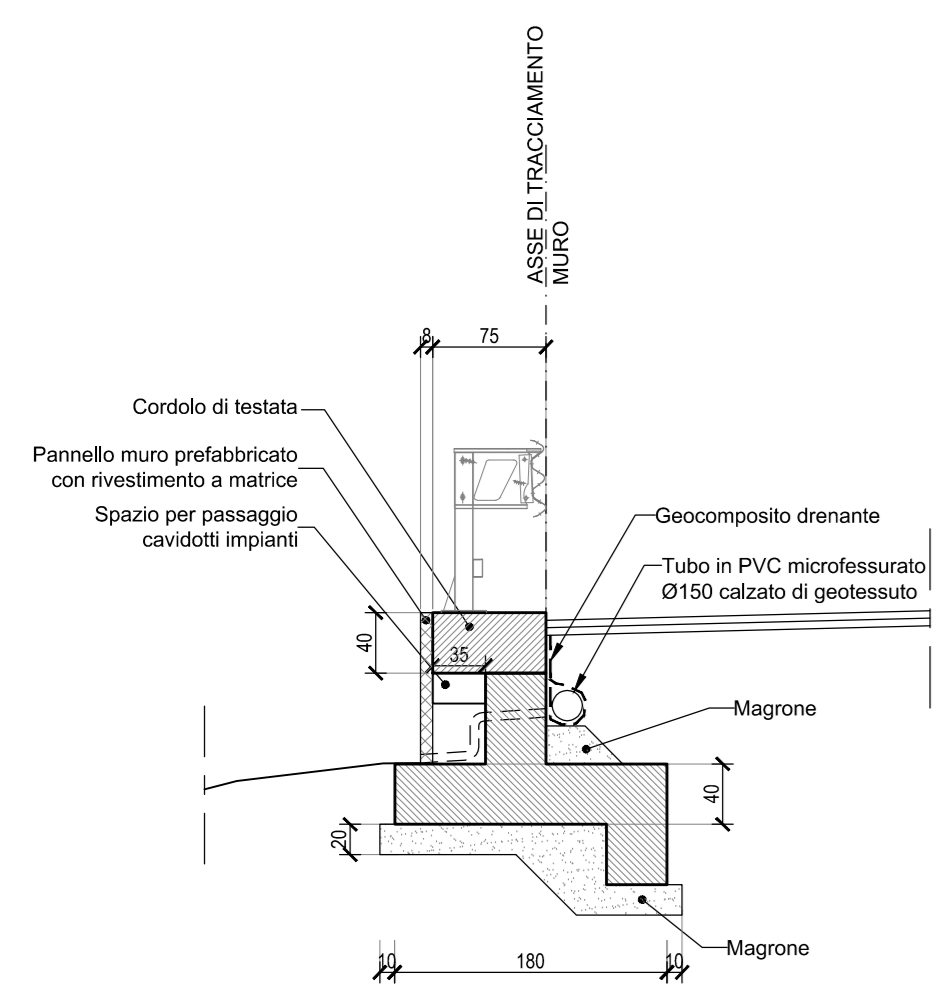


SEZIONE TIPO MURO DA 6.01+7.00
Scala 1:50

CARPENTERIA MURO DA 7.01+8.00
Scala 1:50

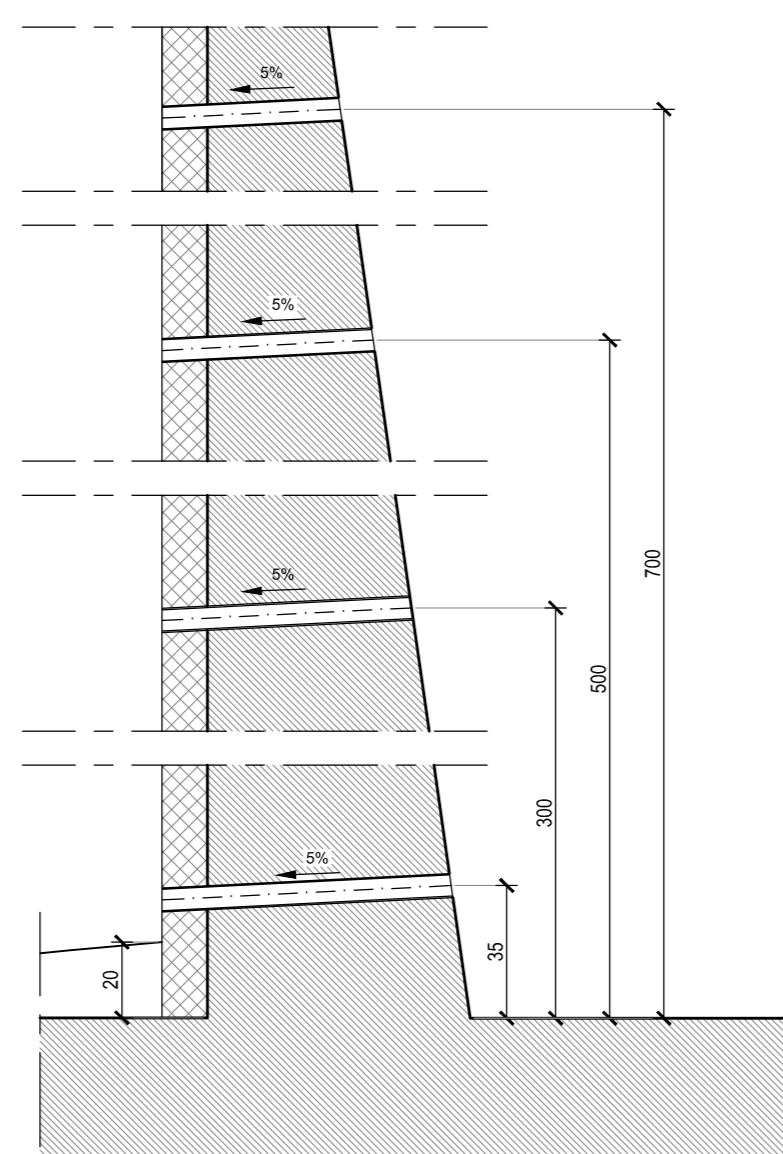


SEZIONE TIPO MURO DA 7.01+8.00
Scala 1:50

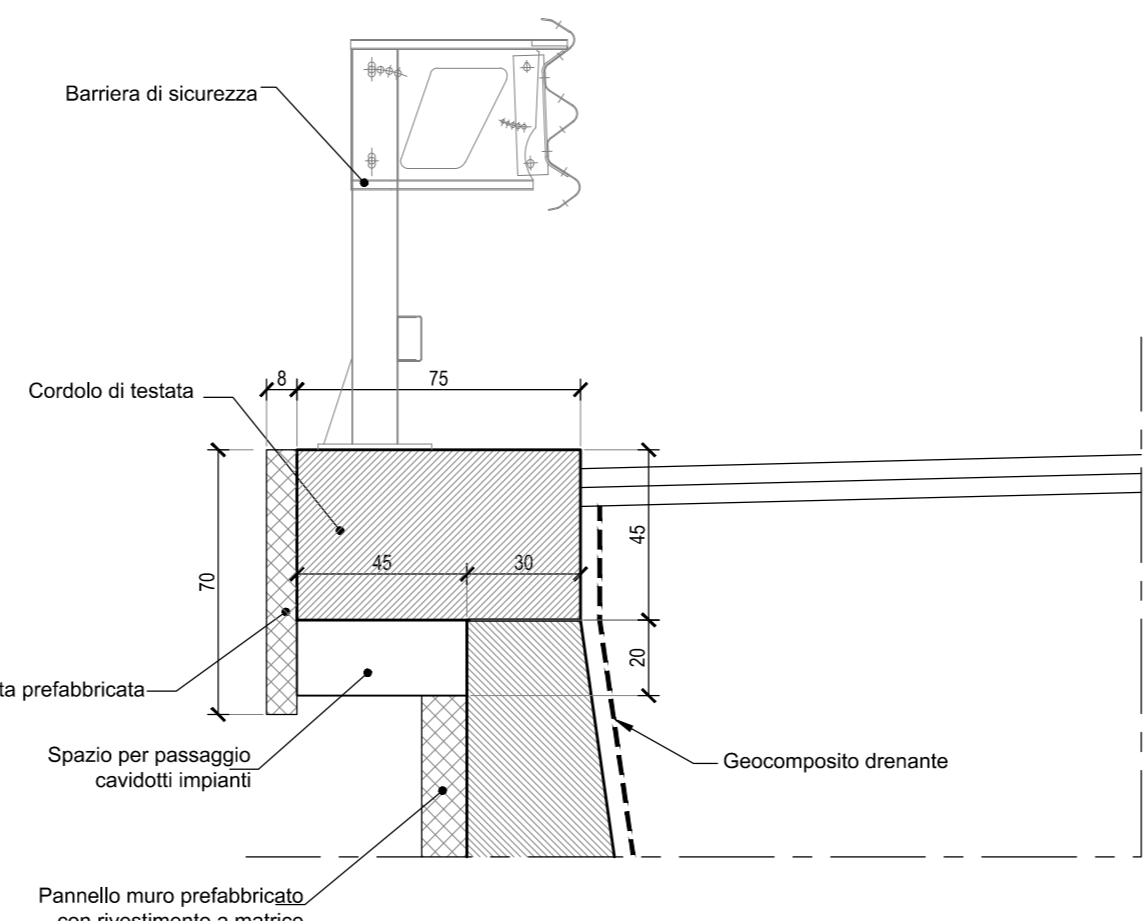


NOTA: Per la tabella materiali fare riferimento all'elaborato D01-T1L8-OMM00-1-TZ-002-0A

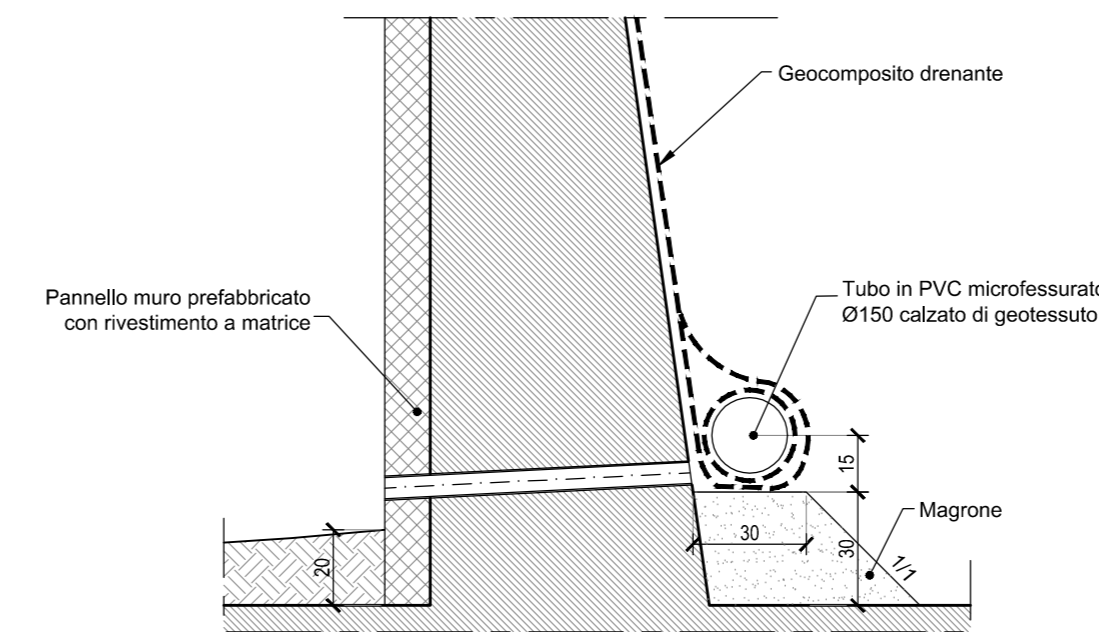
PARTICOLARE FORI PER SCOLO ACQUE
Scala 1:20



PARTICOLARE CANALETTA IN C.A. A TERGO MURO
Scala 1:20



PARTICOLARE DRENO AI MURI IN C.A.
Scala 1:20



Ministero delle Infrastrutture e dei Trasporti
Struttura di Vigilanza sulle Concessionarie Autostradali

AMMODERNAMENTO A N° 4 CORSIE DELLA S.S. 514 "DI CHIARAMONTE" E DELLA S.S. 194 RAGUSANA DALLO SVINCOLO CON LA S.S. 115 ALLO SVINCOLO CON LA S.S. 114.
(C.U.P. F12C0300000001)

PROGETTO DEFINITIVO

LOTTO 8
OPERE D'ARTE MINORI
Opere di sostegno - Muri in C.A.
Tipologico muri di sostegno con dente
Sezioni tipo e particolari costruttivi

Il Progettista Supporto specialistico
SILECspa
Ingegnere della carteggiatura delle opere
Ing. Santa Monaco - Ordine Ing. Torino 5760H
Ing. Giannaria De Stavola - Ordine Ing. Venezia 2074

Consulenze specialistiche
Geologia: Dott. Giorgio Fabio Melchioni
Ordine Geologi del Lazio A.P. n. 663
Opere d'arte principali: Ing. G. Guiducci
Gallerie
Ecosistemi e paesaggio
ITALCONSULT
GPingegneria

Geotecnica e opere d'arte minori:
Ing. Antonio Alparone
ILISEA
Opere di mitigazione dell'impatto ambientale:
Rumore, vibrazioni ed atmosfera
altran

REPERIMENTO ELABORATO
FASE: D01-T1L8-OMM00-1-TZ-002-0A
TRIL: 1
DISCIPLINA/OPERA: 01
DOC: 02
PROGR: 02
ST.REV: 0A
FOGLIO: 01
DATA: GENNAIO '17
SCALA: 1:50/20

IL RESPONSABILE DEL PROCEDIMENTO: SARC SRL
IL CONCESSIONARIO: SARC SRL
L'ENTITA' COSTRUTTRICE: VISTO PER ACCETTAZIONE