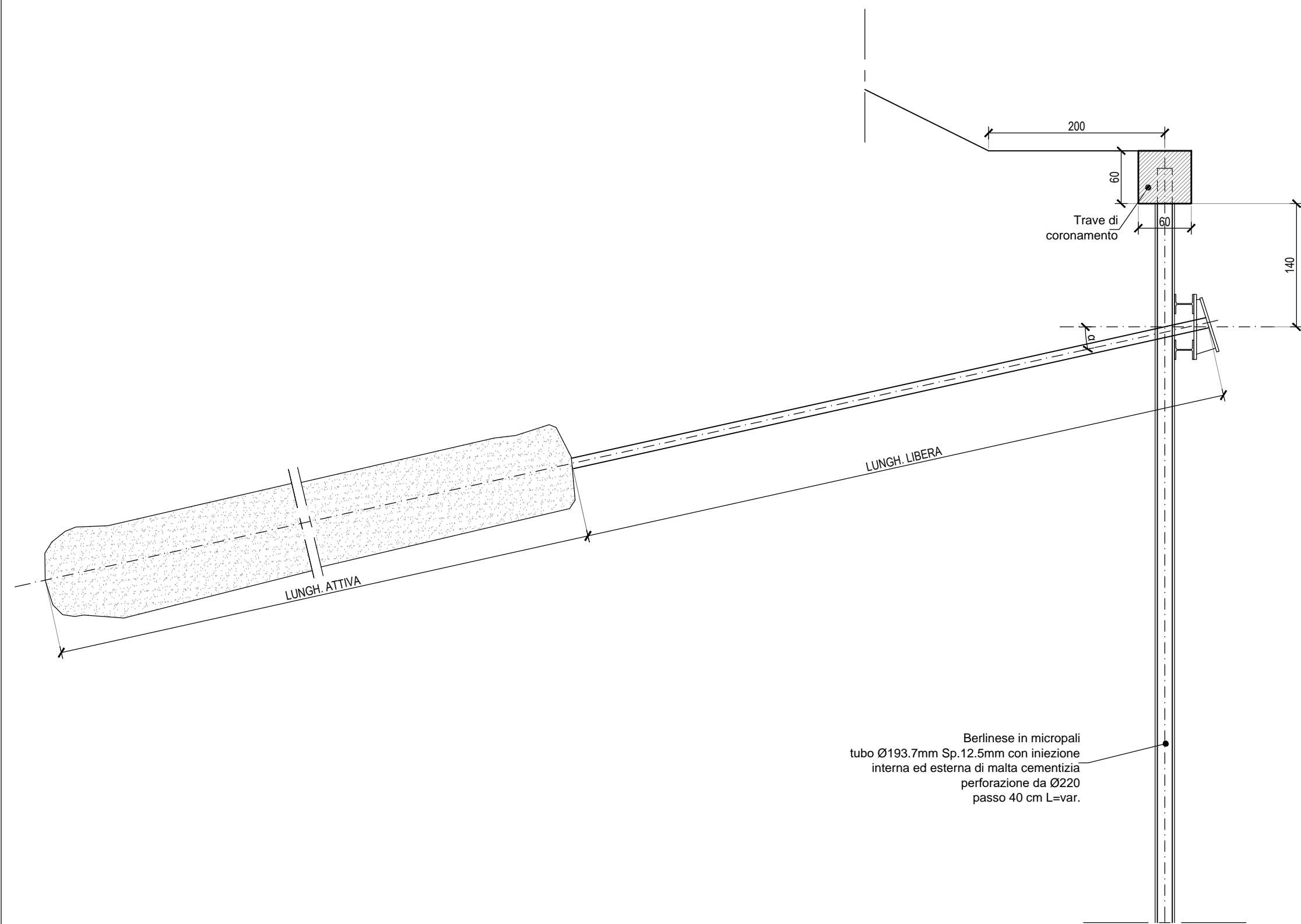
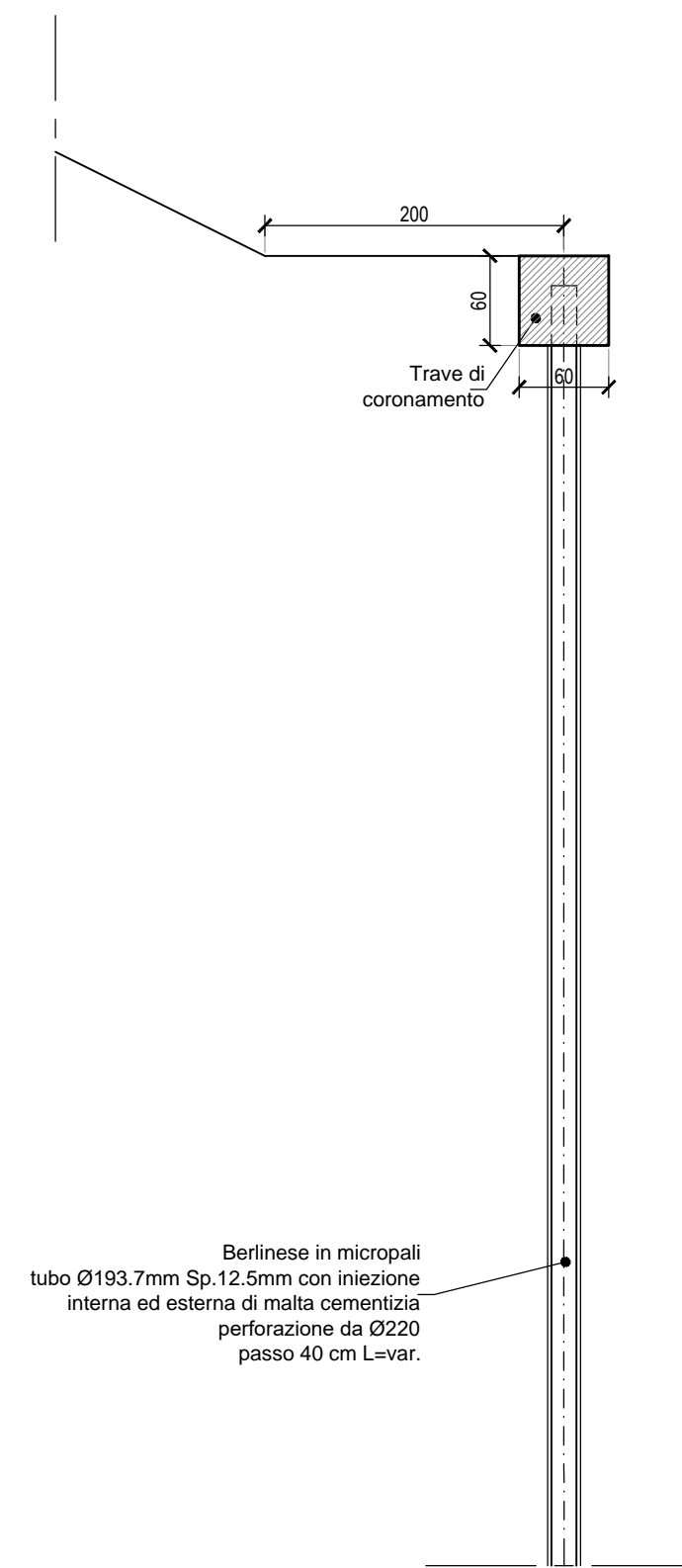


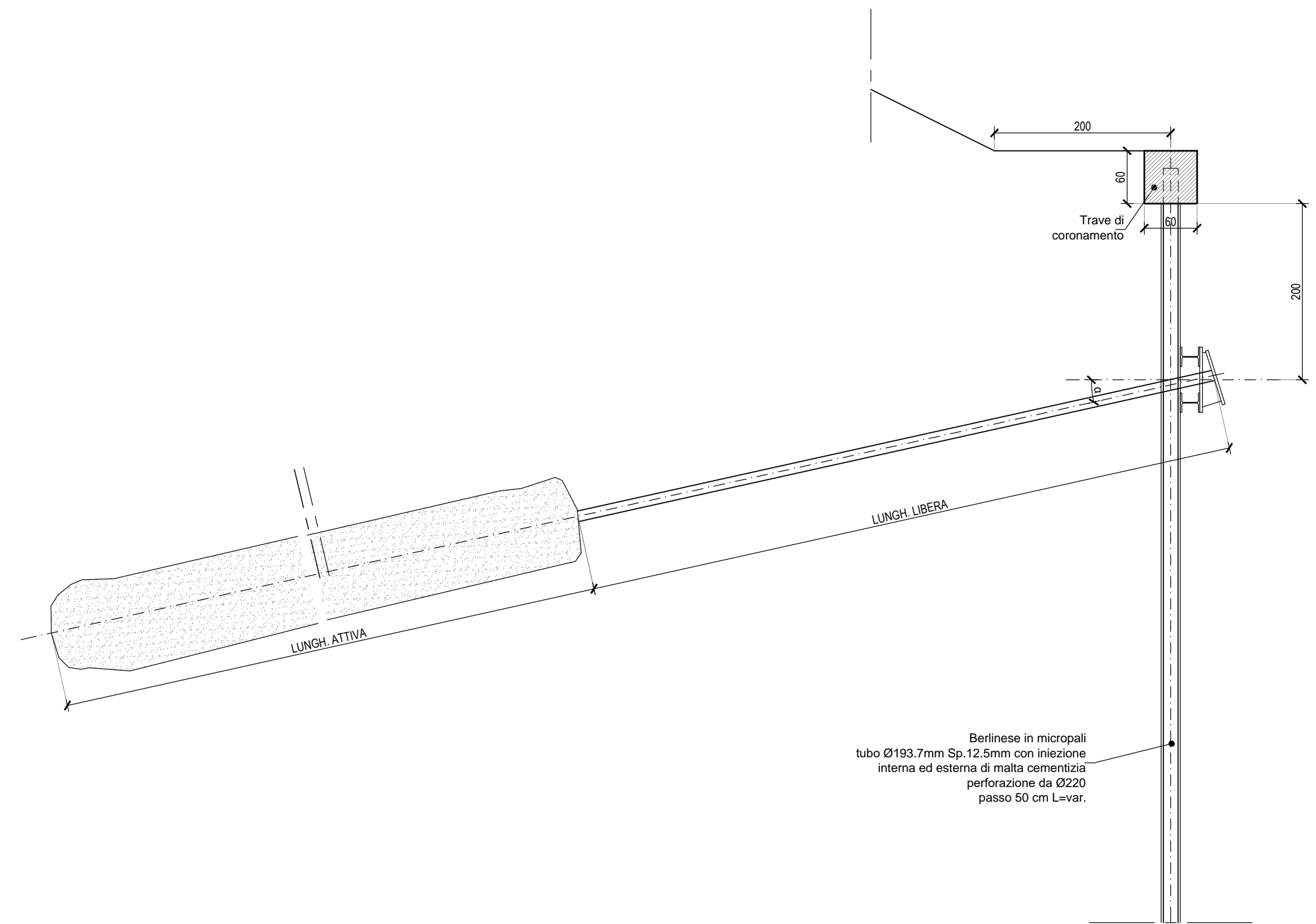
SEZIONE TRASVERSALE TIPO
OPERA PROVVISORIALE PER MURI IN C.A.
Scala 1:50



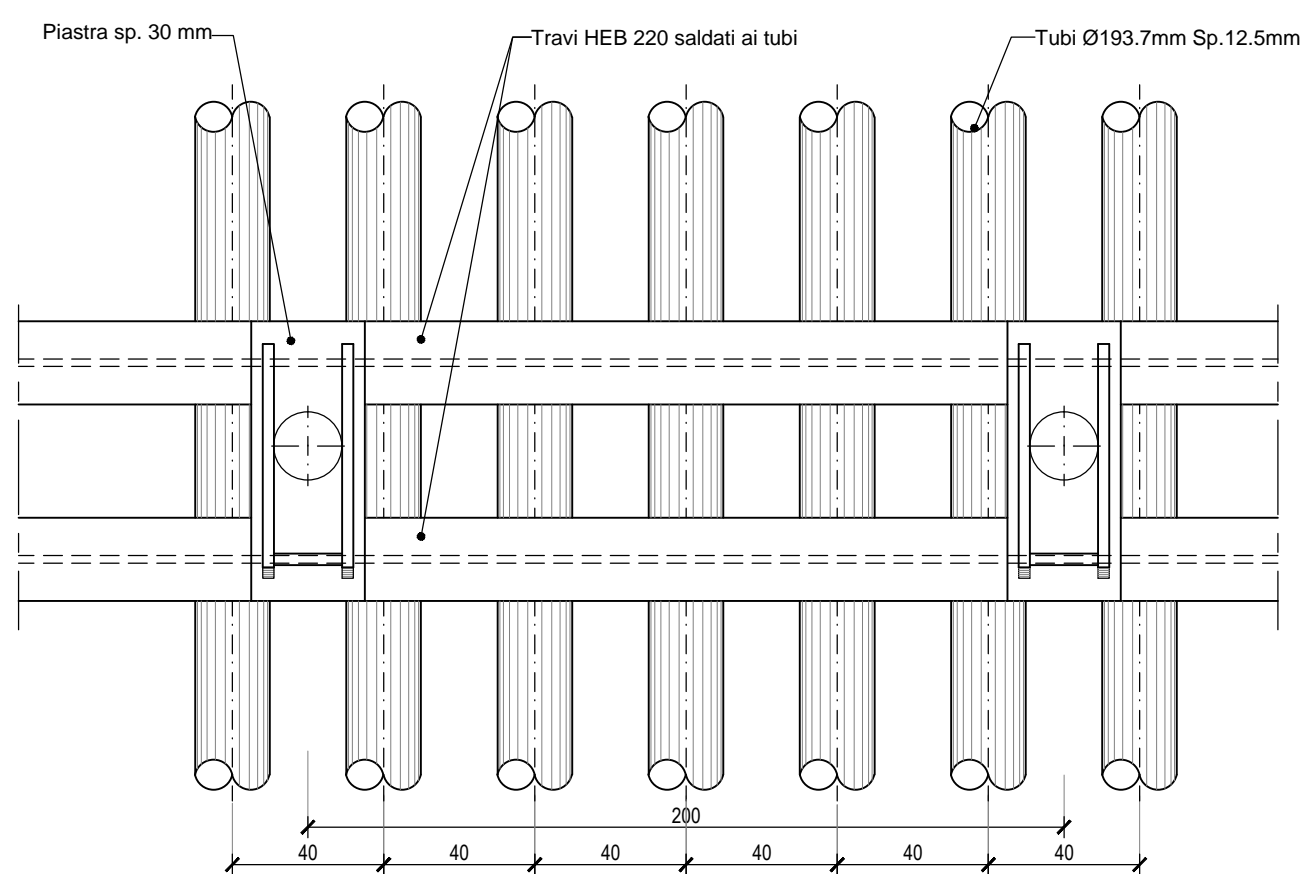
SEZIONE TRASVERSALE TIPO
OPERA PROVVISORIALE PER MURI IN C.A.
Scala 1:50



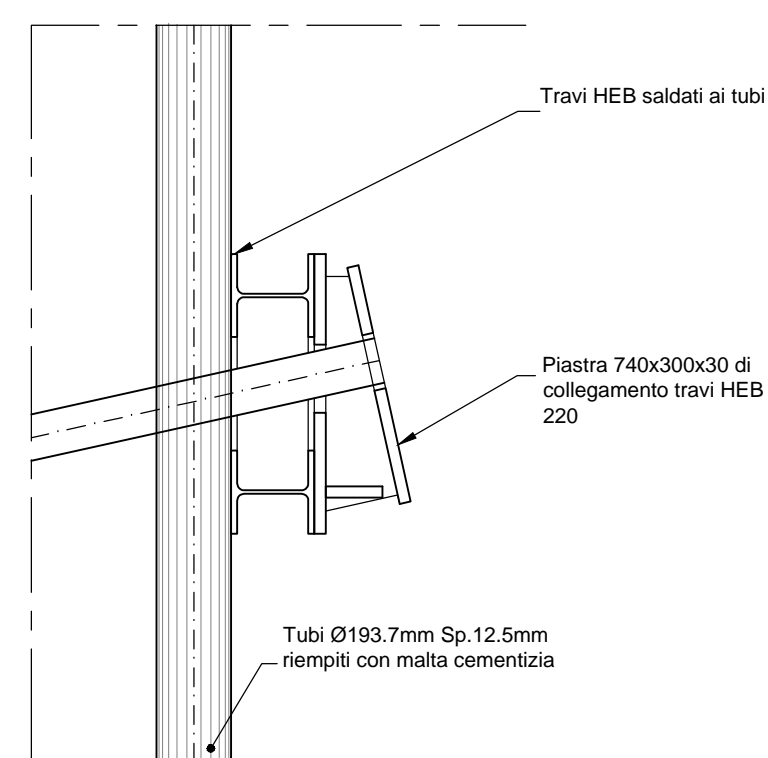
SEZIONE TRASVERSALE TIPO
OPERA PROVVISORIALE PER TOMBINI
Scala 1:50



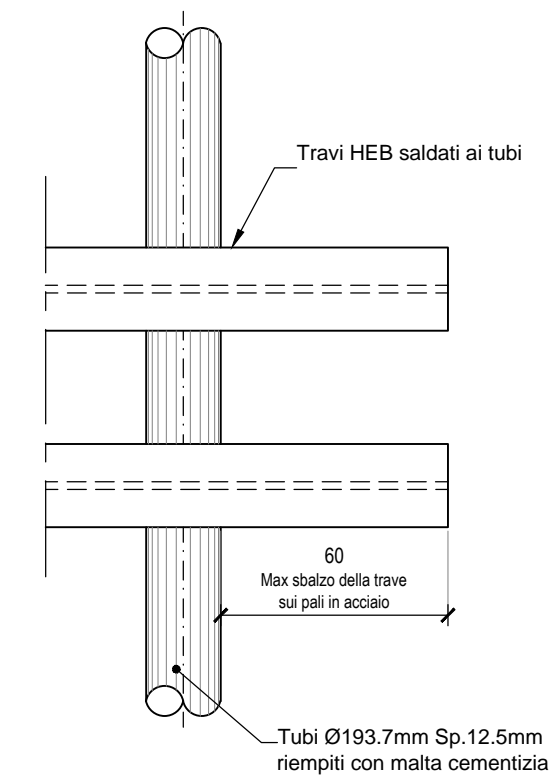
PARTICOLARE ANCORAGGIO TIRANTI
PROSPETTO OPERA PROVVISORIALE PER MURI IN C.A.
Scala 1:20



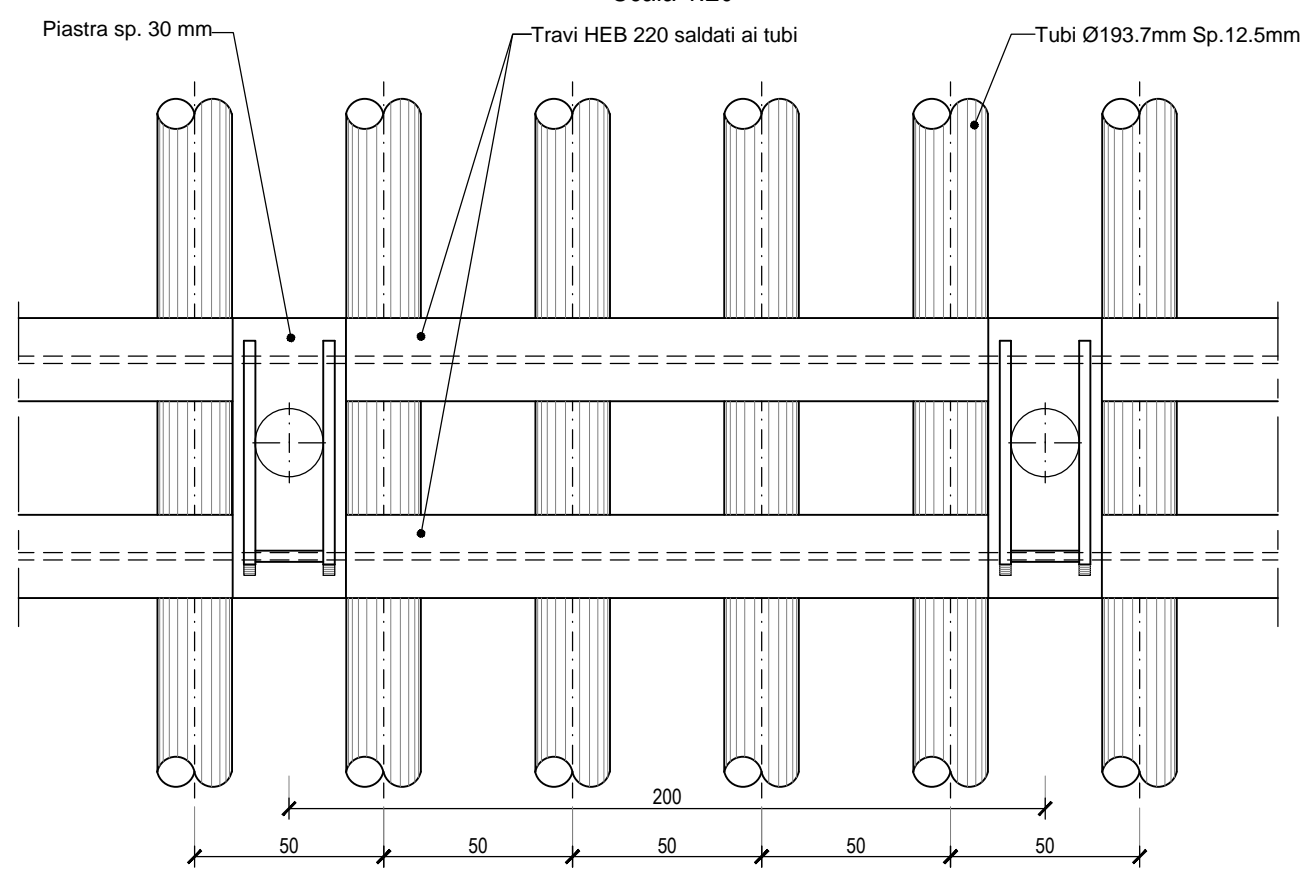
PARTICOLARE ANCORAGGIO TIRANTI
SEZIONE TRASVERSALE
Scala 1:20



PARTICOLARE ANCORAGGIO TIRANTI
ESTREMITA' TRAVI HEB 220
Scala 1:20



PARTICOLARE ANCORAGGIO TIRANTI
PROSPETTO OPERA PROVVISORIALE PER TOMBINI
Scala 1:20



NOTA: Per la tabella materiali fare riferimento all'elaborato D01-T1L8-OM000-1-DX-000-0A.



Ministero delle Infrastrutture e dei Trasporti
Struttura di Vigilanza sulle Concessionarie Autostradali

AMMODERNAMENTO A N° 4 CORSIE DELLA S.S. 514
"DI CHIARAMONTE" E DELLA S.S. 194 RAGUSANA
DALLO SVINCOLO CON LA S.S. 115 ALLO
SVINCOLO CON LA S.S. 114.
(C.U.P. F12C03000000001)

PROGETTO DEFINITIVO

LOTTO 8
OPERE D'ARTE MINORI
Opere di sostegno - Paratie
Tipologico opere provvisoriale
Sezioni e particolari

Il Progettista	Supporto specialistico
Responsabile di progetto ed incaricato delle integrazioni tra le varie prestazioni: Ing. Santa Monaco - Ordine Ing. Torino 5760H	 Ottimizzazione della cantierizzazione delle opere  Ing. Gianmaria De Stavola - Ordine Ing. Venezia 2074
Consulenze specialistiche	
Geologo: Dott. Geologo Fabio Melchiorri Ordine Geologi del Lazio A.P. n 663	Geotecnica e opere d'arte minori: Ing. Antonio Alparone 
Opere d'arte principali:	
Viadotti Ing. G. Mondello 	Gallerie Ing. G. Guiducci 
Ecosistemi e paesaggio 	
Rumore, vibrazioni ed atmosfera	

RIFERIMENTO ELABORATO		DATA	
FASE	TRLT	DISCIPLINA/OPERA	DOC
D01	T1L8	OMP00-1	TZ-002-0A
PROGR.	ST.REV.	FOGLIO	DATA
01	01	01	GENNAIO '17
REV.		DATA	DESCRIZIONE
A	GENNAIO '17	Emissione	
REGATTOCONSULENTE		VERIFICATO	APPROVATO
Italconult		Tresso	Monaco

IL RESPONSABILE DEL PROCEDIMENTO	IL CONCESSIONARIO SARC SRL 	L'ENTITA' COSTRUTTRICE VISTO PER ACCETTAZIONE
----------------------------------	-------------------------------------------------------------------------------------------------------------------------------	--------------------------------------------------

1:1
 0:16
 0:08
 0:56
 0:48
 0:40
 0:32
 0:24
 0:16
 0:08
 0:00