

CONCESSIONE MINERARIA SETTALA

AREA POZZO “TRIBIANO 1 DIR A”

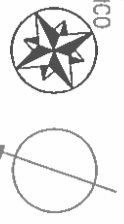
MESSA IN PRODUZIONE DEL POZZO TRIBIANO 1 dir. A

RELAZIONE ILLUSTRATIVA PER U.N.M.I.G.

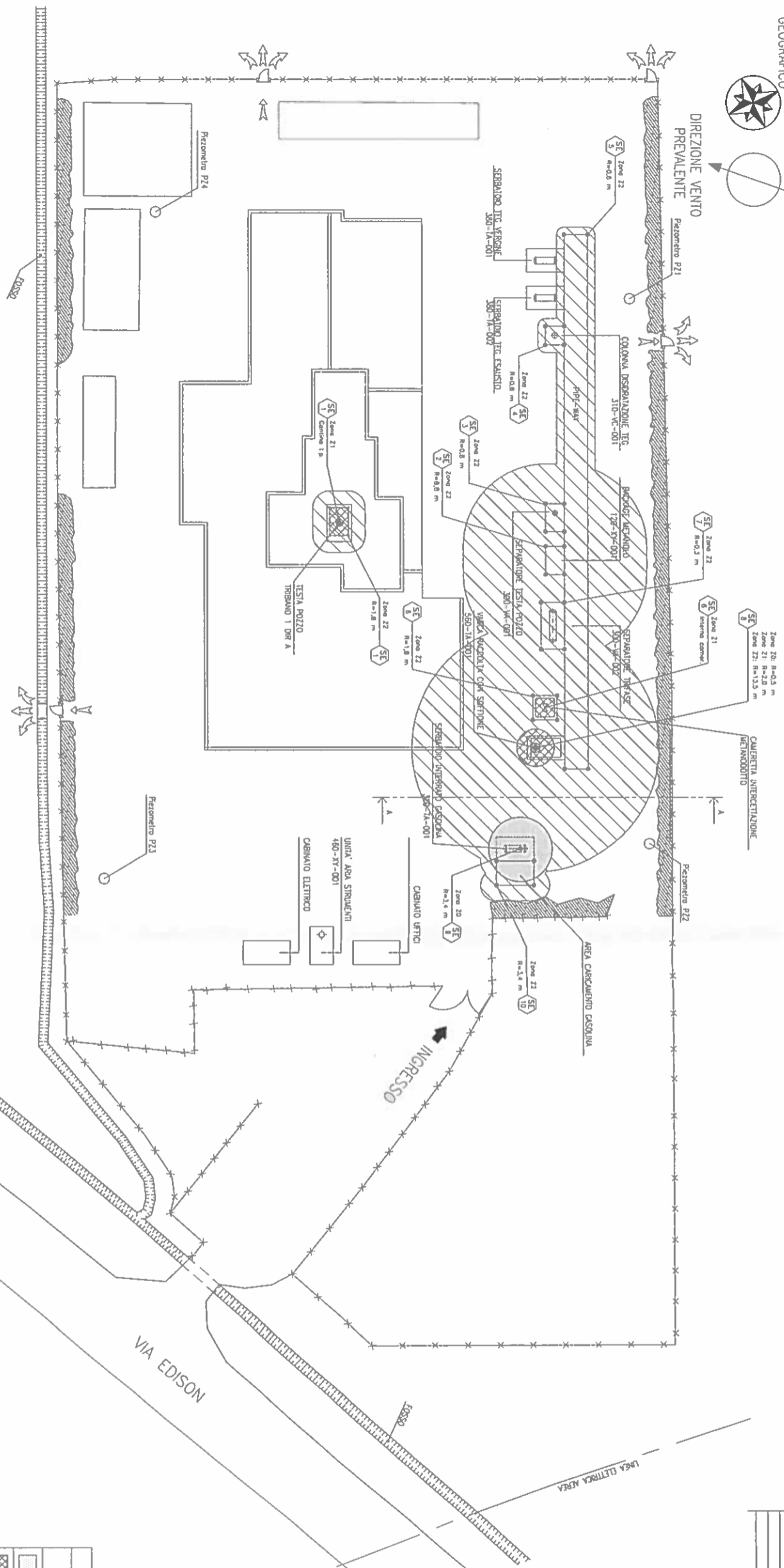
ALLEGATI:

**Dis. 101P00-00-PSA-LY-02001 Rev. 1 Area pozzo “TRIBIANO 1 DIR A” -
Planimetria generale aree classificate**

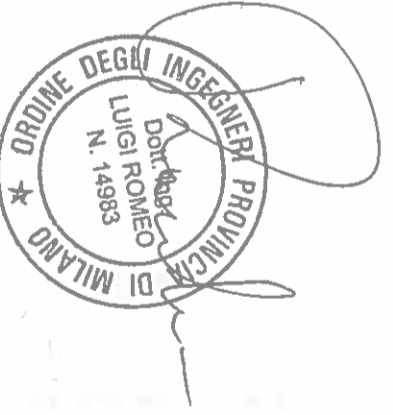
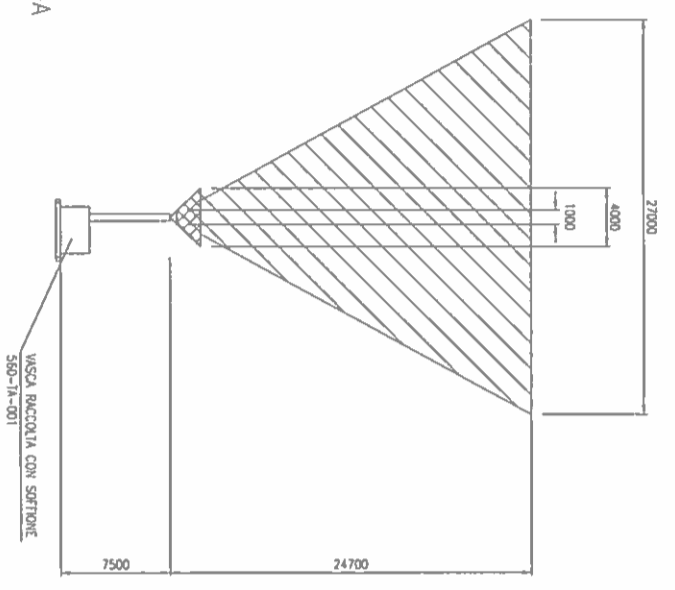
Gennaio 2015



DIREZIONE VENTO
PREVALENTE



VISTA A-A



LEGENDA CLASSIFICAZIONE AREE

•	SORGENTE DI EMISSIONE
□	ZONA 0
▨	ZONA 1
▩	ZONA 2
SE	INDICAZIONE NUMERO DELLA SORGENTE DI EMISSIONE

NOTE SULLA CLASSIFICAZIONE AREE:

- 1) CLASSIFICAZIONE SECONDO ED EN 60073-10 Ed. 2007 & CD 31-35
- 2) TUTTE LE CATEGORIE ELETTRICHE DEVONO ESSERE COMPRESI ALLA NORMA CD EN 60073-14
- 3) SULLA PLANIMETRIA SONO RAPPRESENTATE LE SORGENTI DI EMISSIONE SPORADICHE A RM DELLA CLASSIFICAZIONE DELLE AREE PRECISATE.

PROGETTO AREA POZZO "TRIBIANO 1 DIR A"		PROGETTORE Ing. Luigi Romeo	
PROGETTO PLANIMETRIA GENERALE AREE CLASSIFICATE		PROGETTORE Ing. Luigi Romeo	
DATA 10/10/2007	DATA 10/10/2007	DATA 10/10/2007	DATA 10/10/2007
DATA 10/10/2007	DATA 10/10/2007	DATA 10/10/2007	DATA 10/10/2007

MODIFICAZIONE INTERNA DATA DATA	DATA DATA	DATA DATA	DATA DATA
---------------------------------------	--------------	--------------	--------------