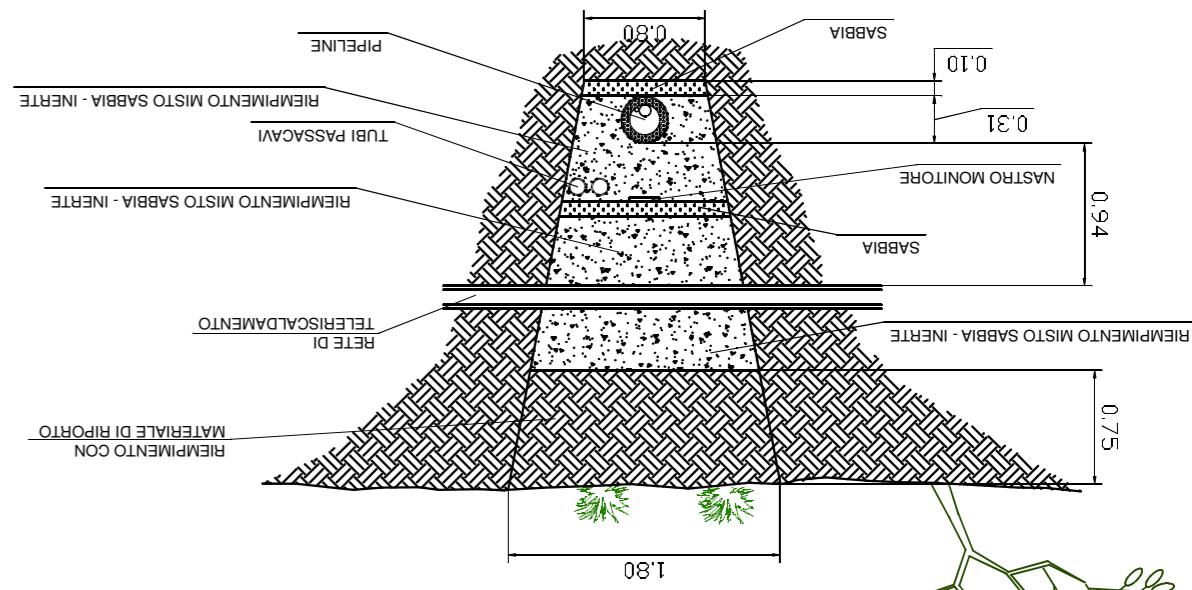
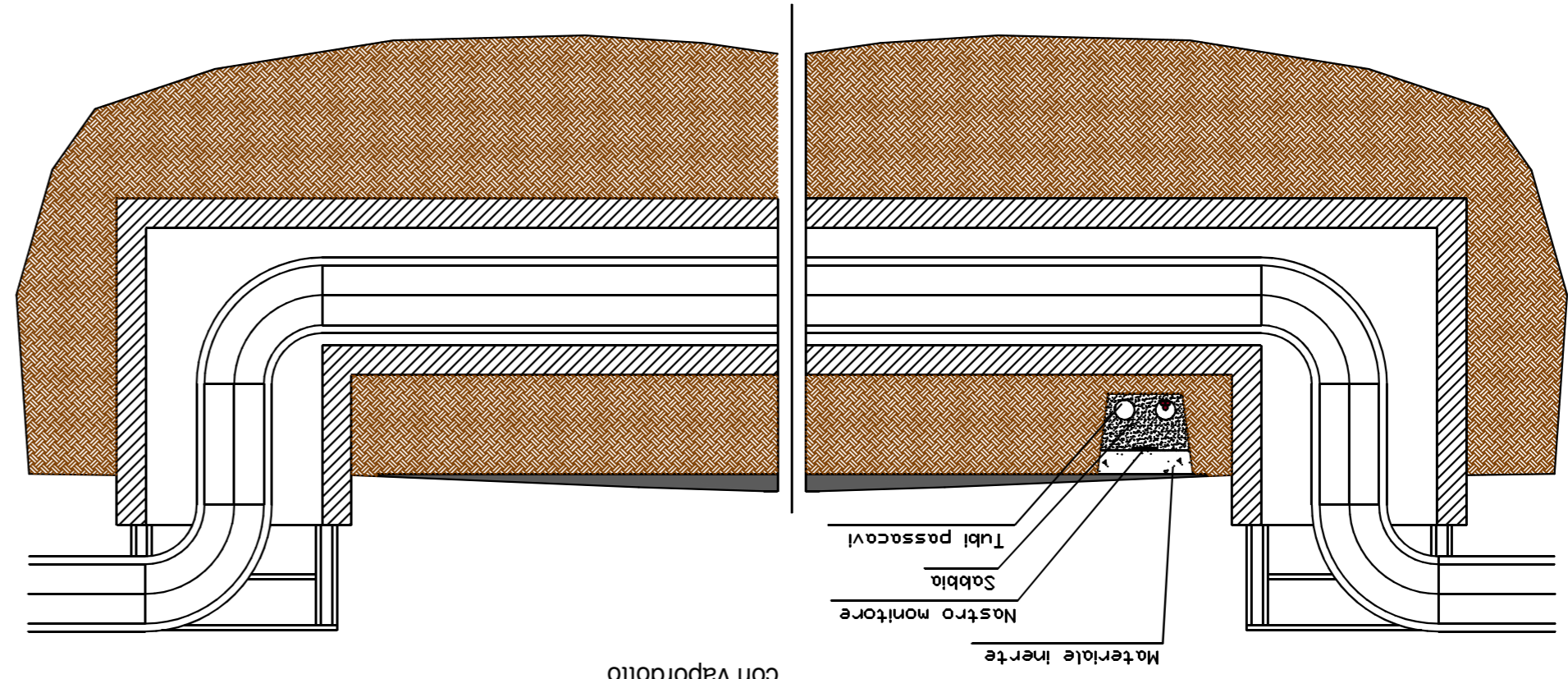
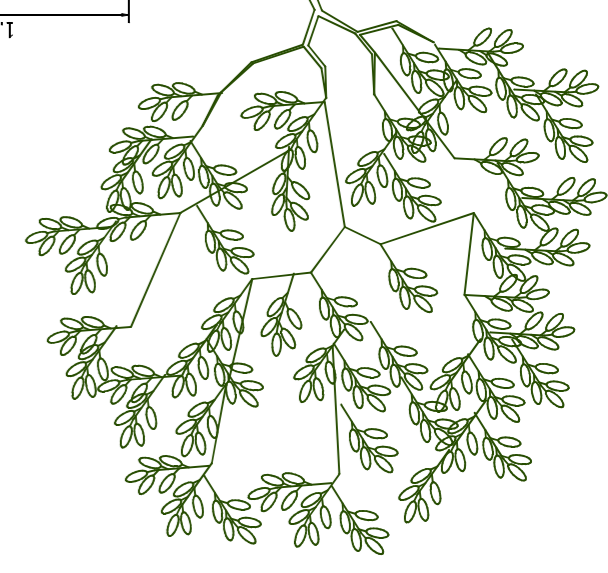


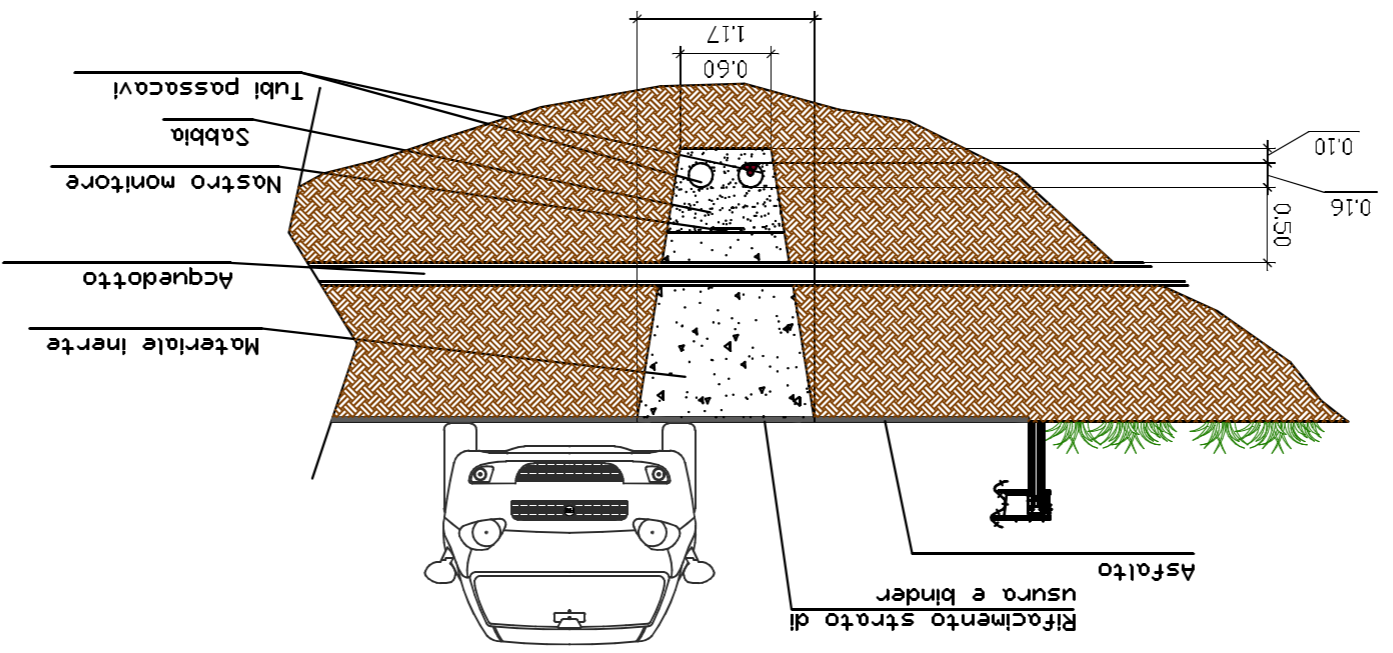
A1: Sezione tratto interrato su strada asfaltata



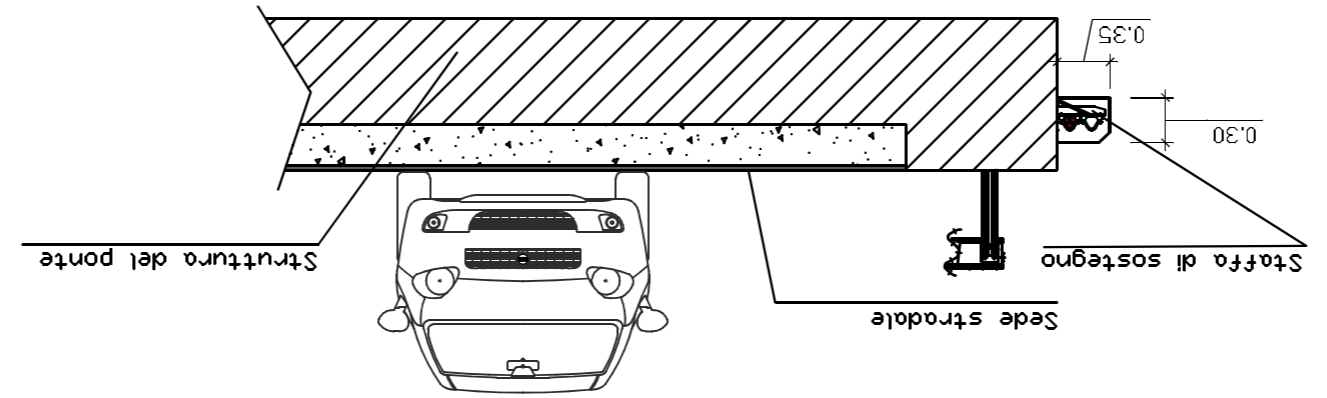
A2: Sezione tratto interrato su terreno agricolo per intererenza con rete di teleriscaldamento



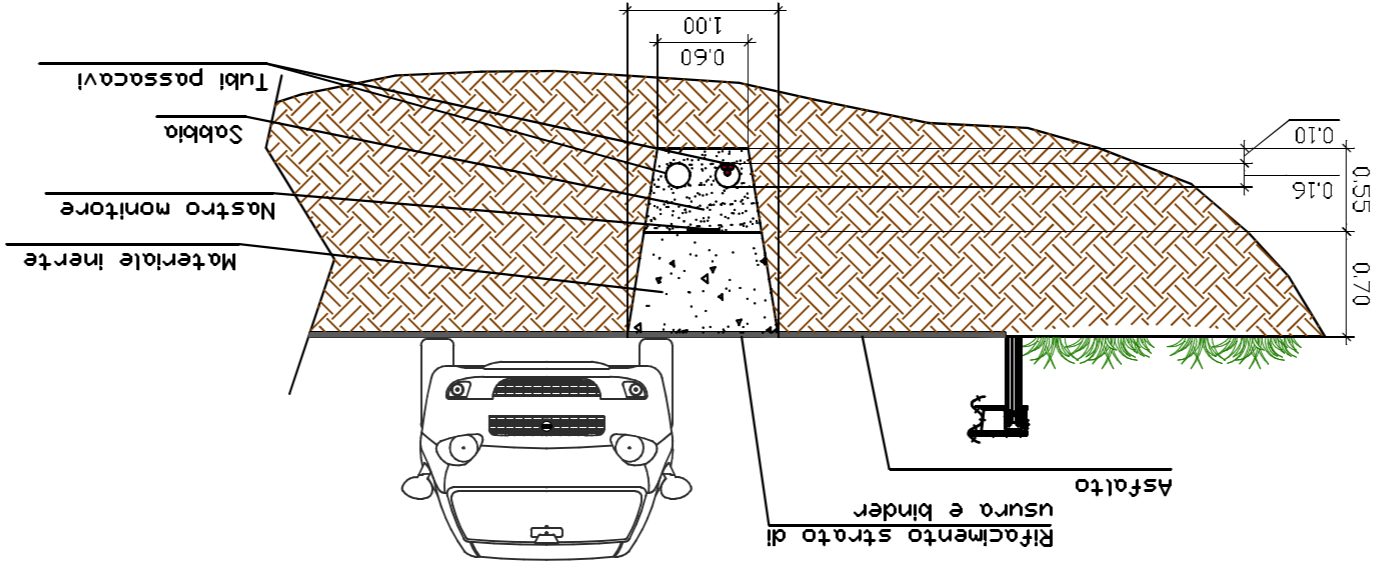
B4: Sezione tipo di posa per intererenza con vaporedotto



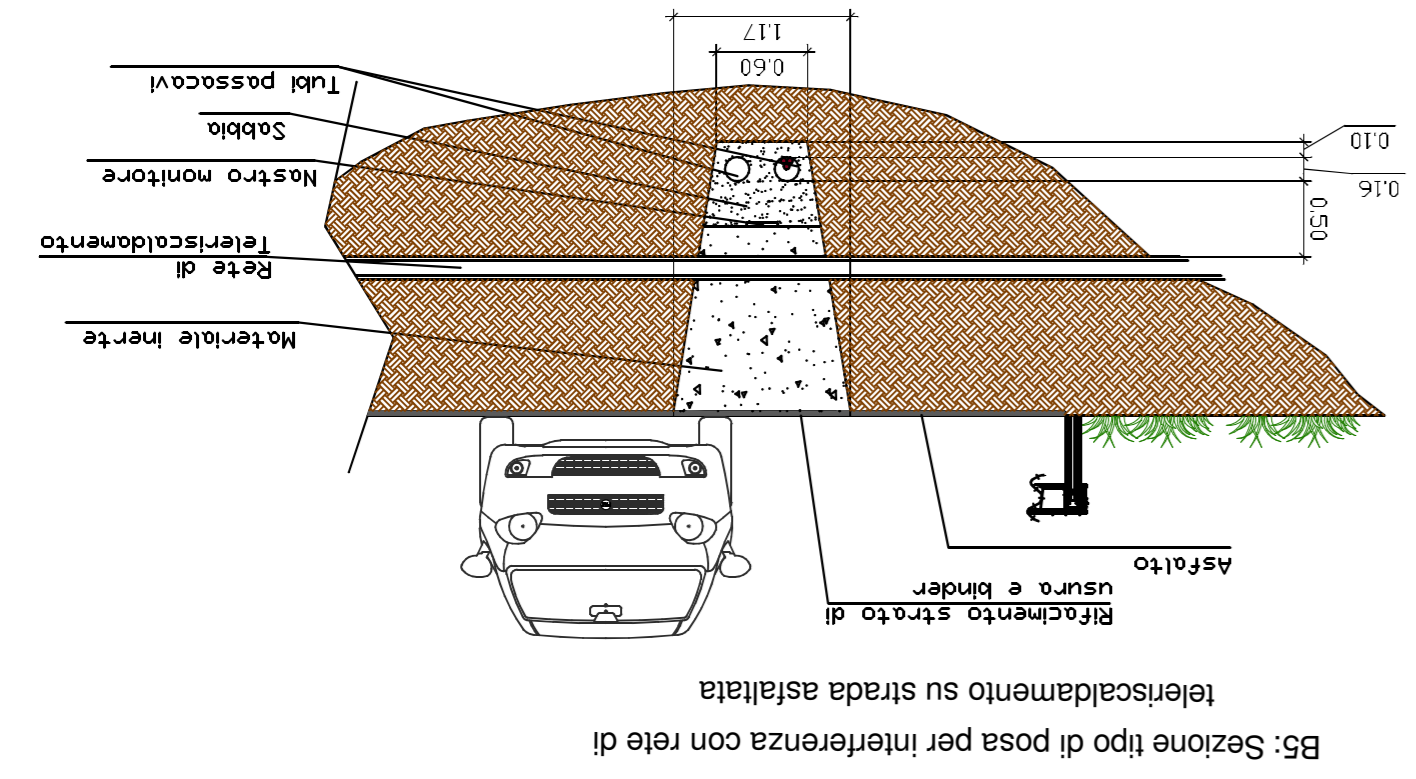
B3: Sezione tipo di posa per intererenza con acquedotto su strada asfaltata



B2: Sezione tipo di posa su staffa metallica per ancoraggio a struttura ponti



B1: Sezione tipo di posa in trincea su strada asfaltata



B5: Sezione tipo di posa per intererenza con rete di teleriscaldamento su strada asfaltata

PERMESSO DI RICERCA DI RISORSE GEOTERMICHE FINALIZZATO ALLA SPERIMENTAZIONE DI UN IMPIANTO PILOTA CONVENZIONALMENTE DENOMINATO "LUCIGNANO" COMUNE DI RADICONDOLI - PROVINCIA DI SIENA

PROponente:
Lucignano Pilot Project S.r.l.



PROGETTO DEFINITIVO

NUMERO ELABORATO: LCG-TAV15-V00	FORMATO: A2	SCALA: 1:50	DATA: Aprile 2017
	TITOLO: Sezioni Attraversamenti e Interferenze		

PROponente:
LPP S.r.l.
Via Norvegia n° 68 - 56021 Cascina (PI)
TEL: 050 6205317 - FAX: 050 0987814
email: technical@renwem.com
PEC: lppsr@legalmail.it

PROgettazione:
RENEWEM S.r.l.
Via Norvegia n° 68 - 56021 Cascina (PI)
TEL: 050 6205317 - FAX: 050 0987814
email: technical@renwem.com
PEC: renwem@pec.renwem.com