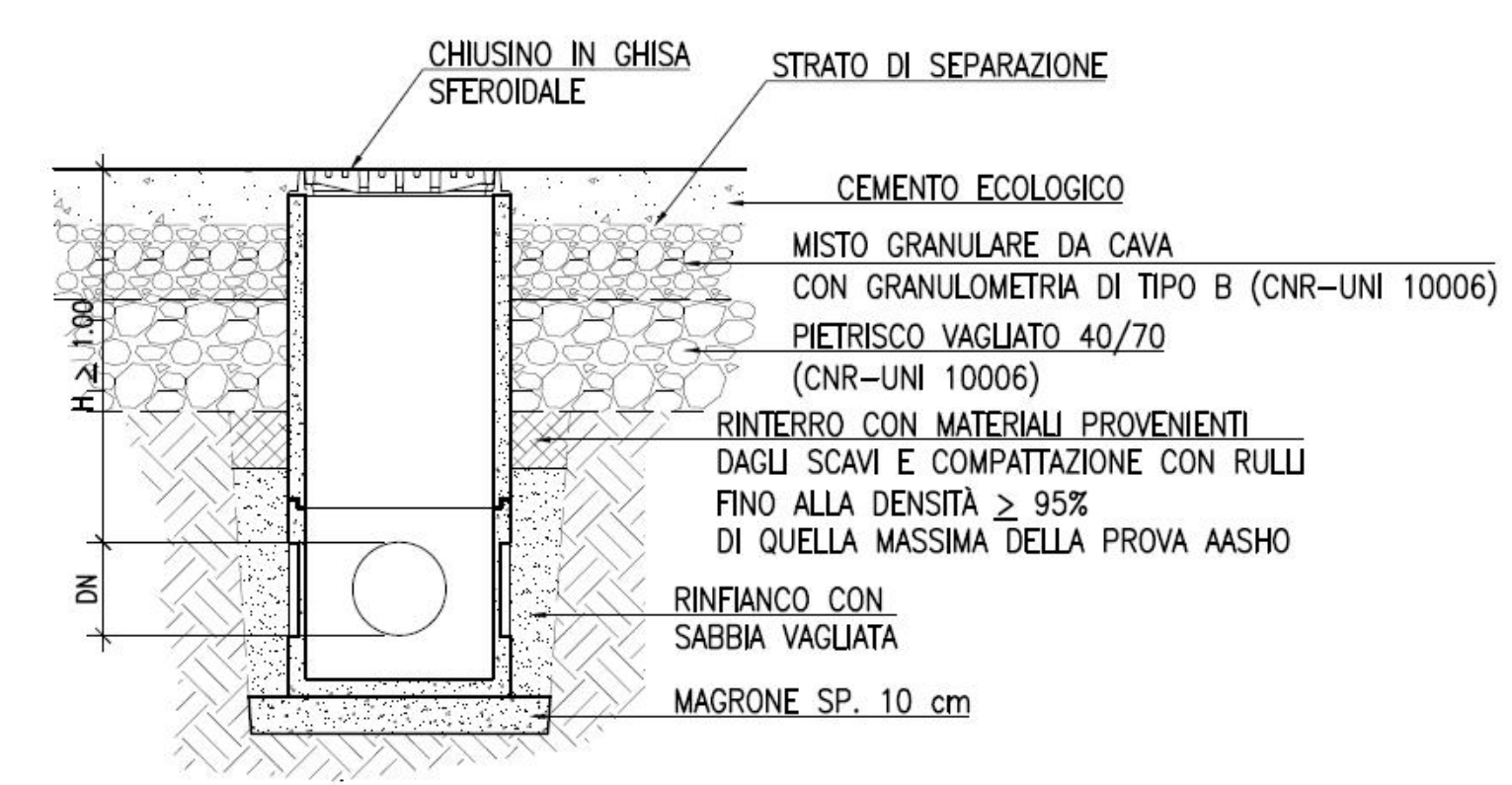
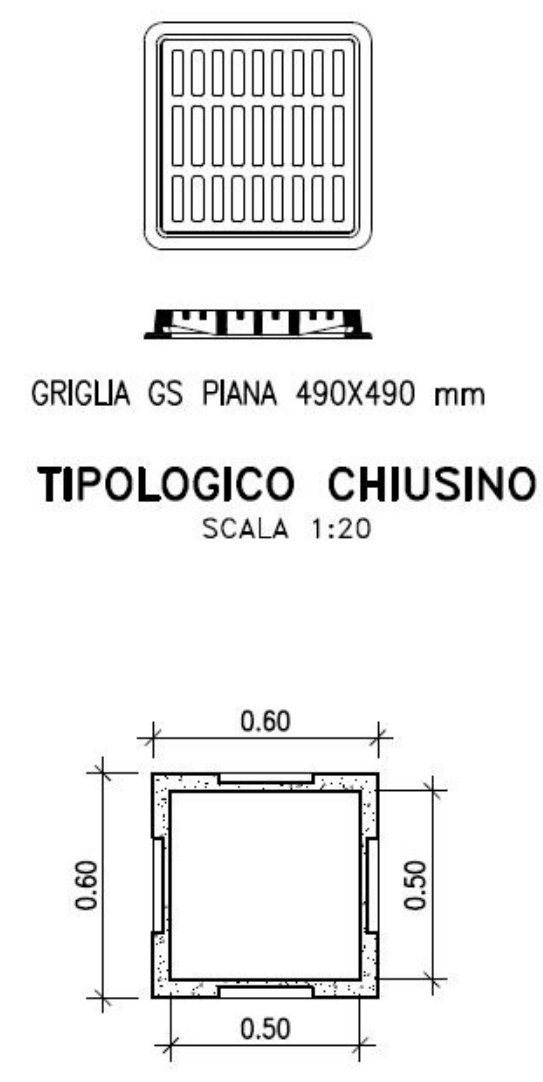


SEZIONE TIPO SU CONDOTTA
SCALA 1:20



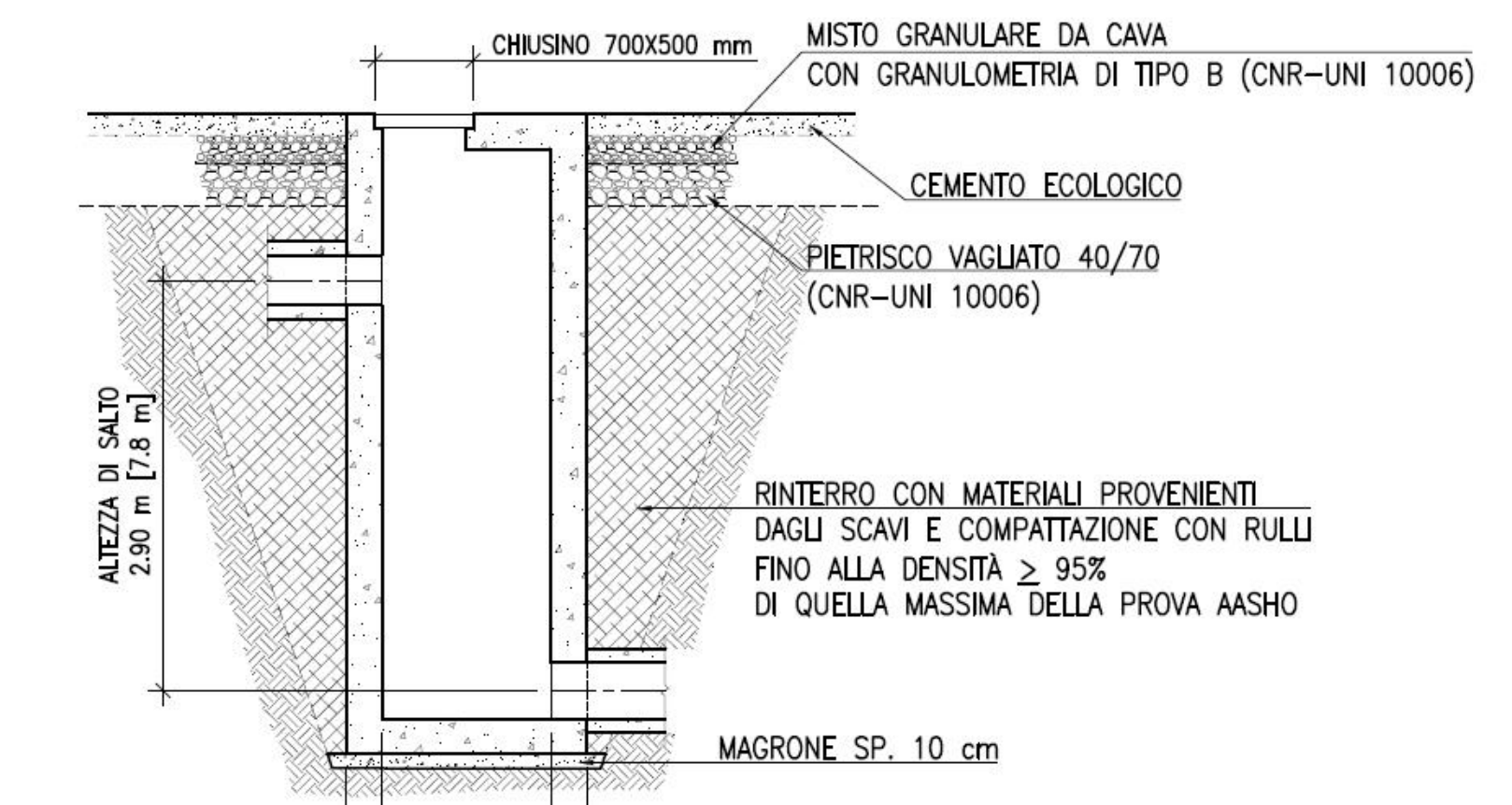
SEZIONE TIPO SU POZZETTO
SCALA 1:20



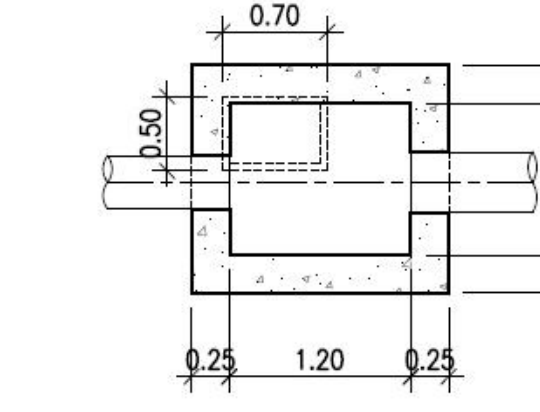
TIPOLOGICO CHIUSINO
SCALA 1:20

POZZETTO PREFABBRICATO 500X500 mm

TIPOLOGICO POZZETTO
SCALA 1:20



POZZETTO DI SALTO
SEZIONE TIPO
SCALA 1:50



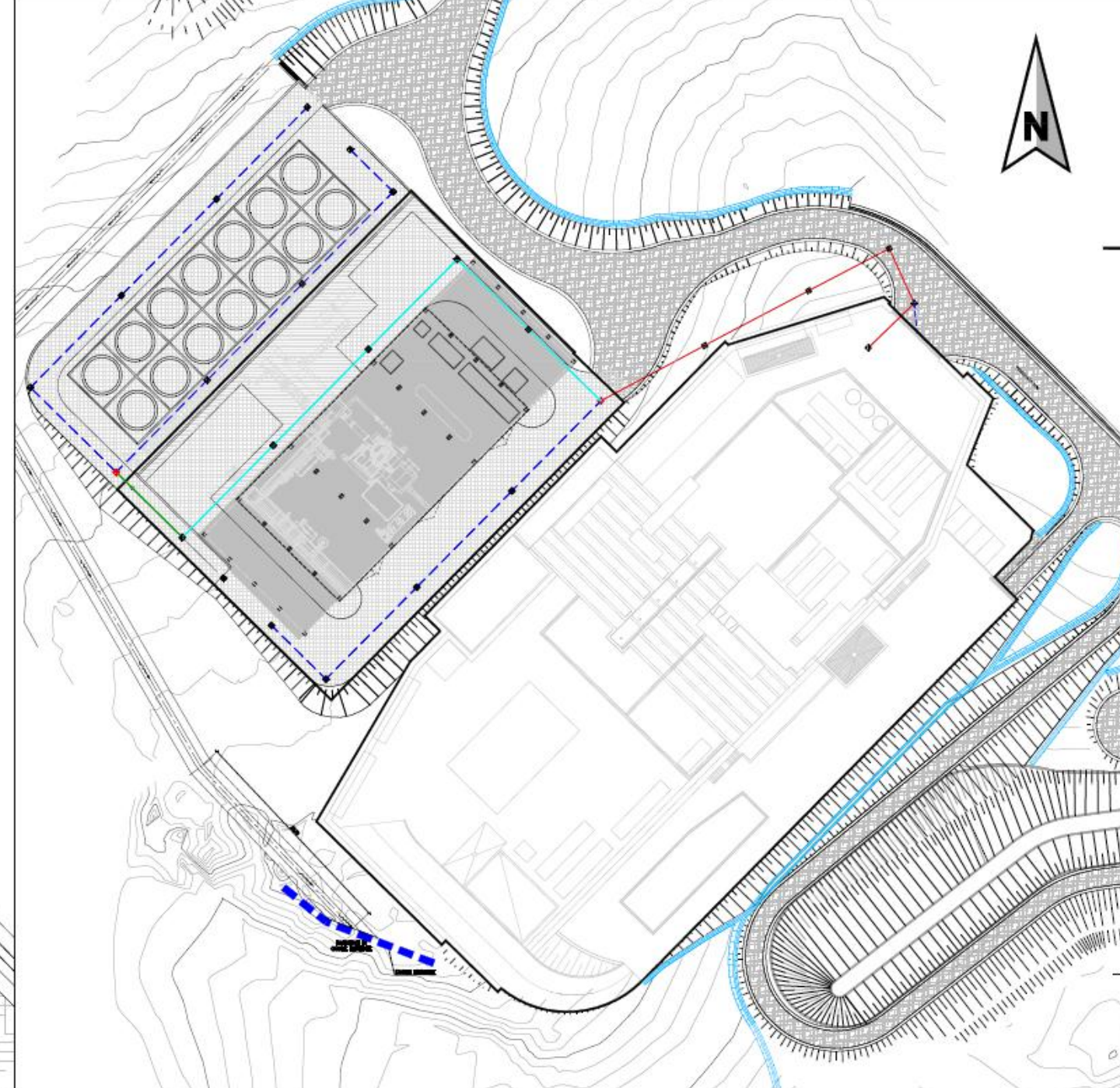
POZZETTO DI SALTO
PIANTA TIPO
SCALA 1:50

LEGENDA

- TRATTO DI CONDOTTA SECONDARIA PVC Ø250
- TRATTO COLLETTORE PRINCIPALE PVC Ø500
- TRATTO COLLETTORE PRINCIPALE PVC Ø450
- TRATTO COLLETTORE PRINCIPALE PVC Ø400
- POZZETTO CON CADITOIA 50X50 CM
- ⊠ POZZETTO DI ISPEZIONE
- ⊠ POZZETTO DI SALTO
- ↘ INDICAZIONE DI PENDENZA (VERSO E VALORE)
- AREE SCOLANTI
- CALCESTRUZZO ARMATO
- SUPERFICI IN CEMENTO ECOLOGICO
- MATERIALE ARIDO DI CAVA
- STRADA IN FONDO STERRATO
- CANALETTE VIABILITA'

NOTE

- TUTTE LE MISURE SONO ESPRESSE IN METRI SE NON DIVERSAMENTE INDICATO.
- LE QUOTE ALTIMETRICHE SONO ESPRESSE IN METRI E RIFERITE S.L.M.M.



RGT - RETE GEOTERMICA TOSCANA s.r.l.
VIA ERNESTO ROSSI N°9 - 52100, AREZZO
P.L. - 03263030540 C.S. 120.000,00 I.V.
PEC: retegeotermicatoscana@pec.it

Impianto Geotermico Pilota Castelnuovo



01	03/05/2017	Emissione	Sintecnica S.r.l.	Magna Energy Italia S.r.l.	Rete Geotermica Toscana
00	19/11/2015	Emissione	Sintecnica S.r.l.	Magna Energy Italia S.r.l.	Rete Geotermica Toscana
REV.	DATA	OGGETTO	PREPARATO	CONTROLLATO	APPROVATO

PROGETTISTA: **SINTECNICA ENGINEERING**

TITOLO: **SMALTIMENTO ACQUE METEORICHE CENTRALE**

IDENTIFICAZIONE ELABORATO: **CAS02DECID050**

ARGOMENTO: PROGETTO LIVELLO AREA TIPO PROGRESSIVO

FOGLIO: 1 di 1

FORMATO: A0

PLANIMETRIA DI DETTAGLIO
SCALA 1:200

+305